

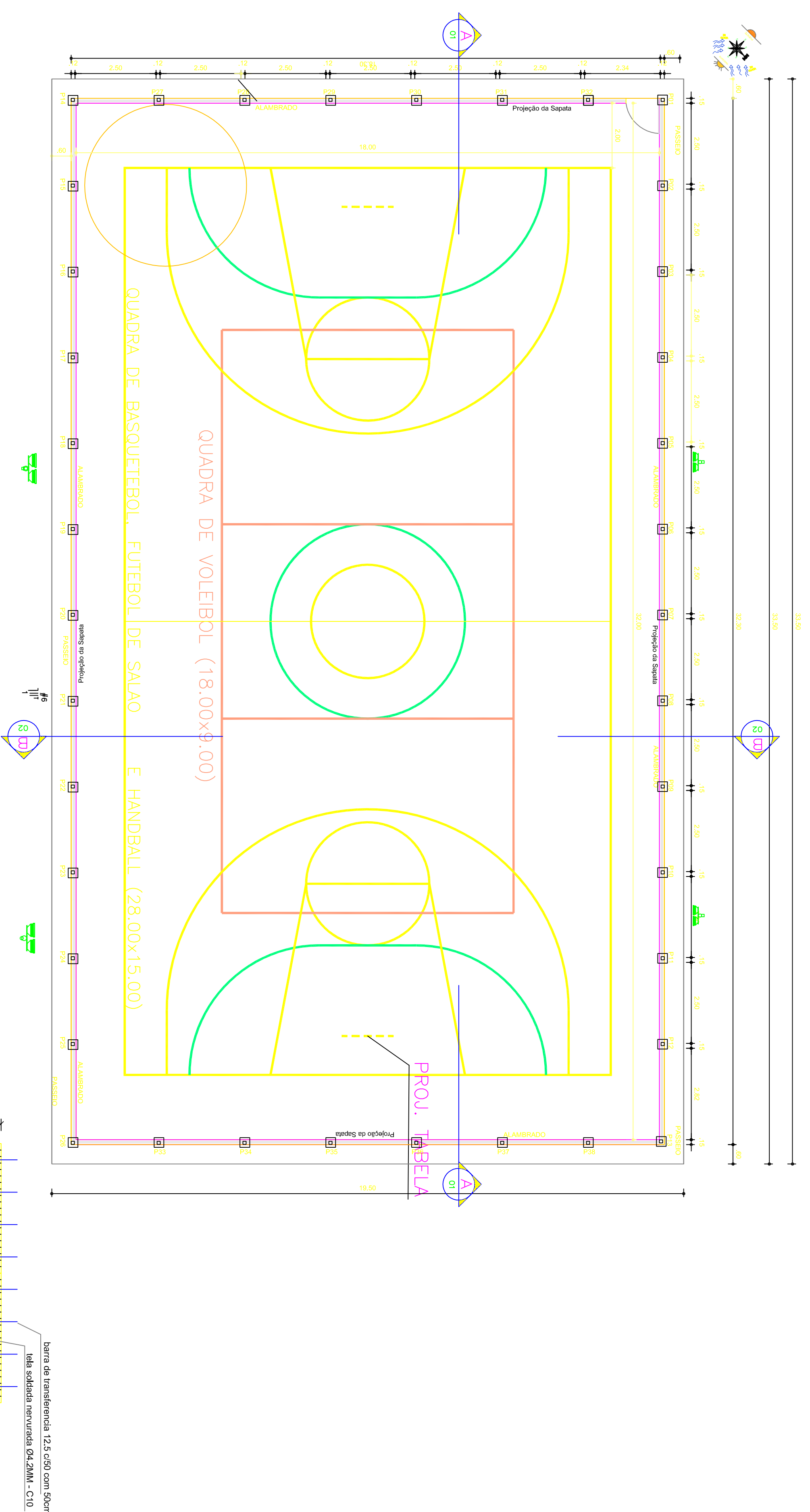
Relação do aço

ÁÇO	N	DIAM	Q	UNIT (cm)	C:TOTAL (cm)
CA60	1	5,0	608	42	25536
CA60	6	5,0	660	40	26400
CA50	2	6,3	304	54	16416
CA50	3	8,0	152	100	15200
VAR	4	8,0	152	VAR	VAR
VAR	5	6,3	4	9900	39600

Resumo do aço

ÁÇO	DIAM	C:TOTAL (m)	PESO (kg)
CA50	6,3	560,2	191,3
CA50	8,0	304,0	120,1
CA60	5,0	519,4	80,0
PESO TOTAL			
CA50	133,0		
CA60	183,4		

Vol. de concreto total (C-20) = 7,46 m³
 Área de forma total = 59,16 m²

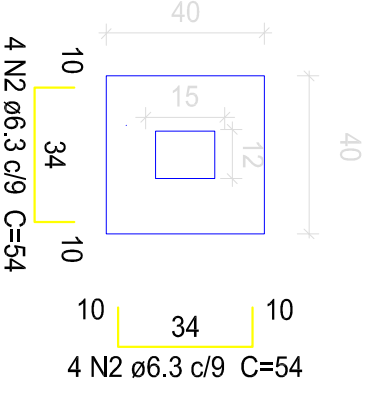


Detalhe

P1 ate P38

S1 ate S38

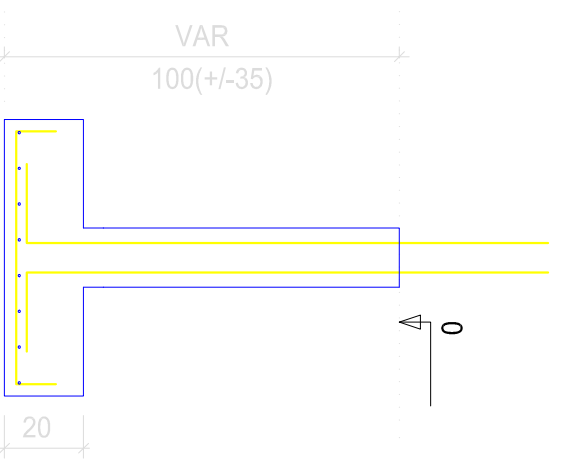
PLANTA
 ESC 1:25



Solo com capacidade de suporte > 1,50 kg/cm²
 Solo compactado sobre a sapata
 peso específico > 1600,00 kg/m³

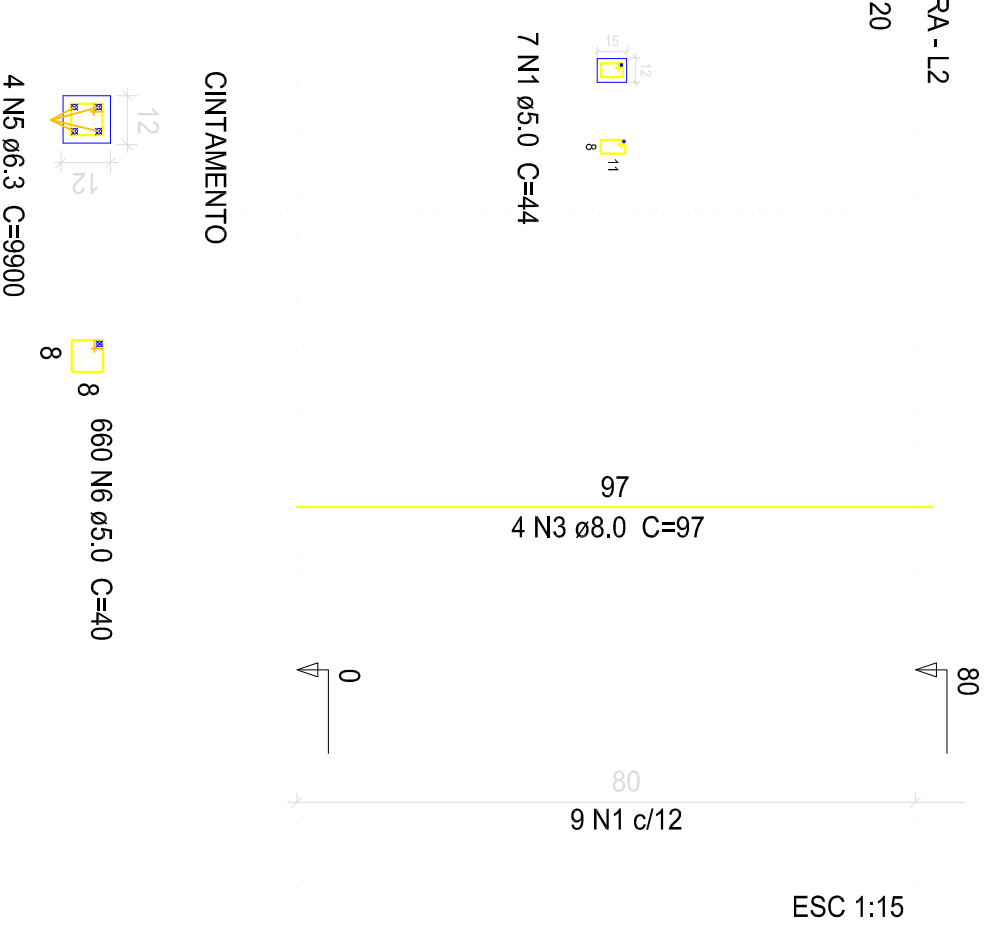
CORTE

ESC 1:25



QUADRA - L2

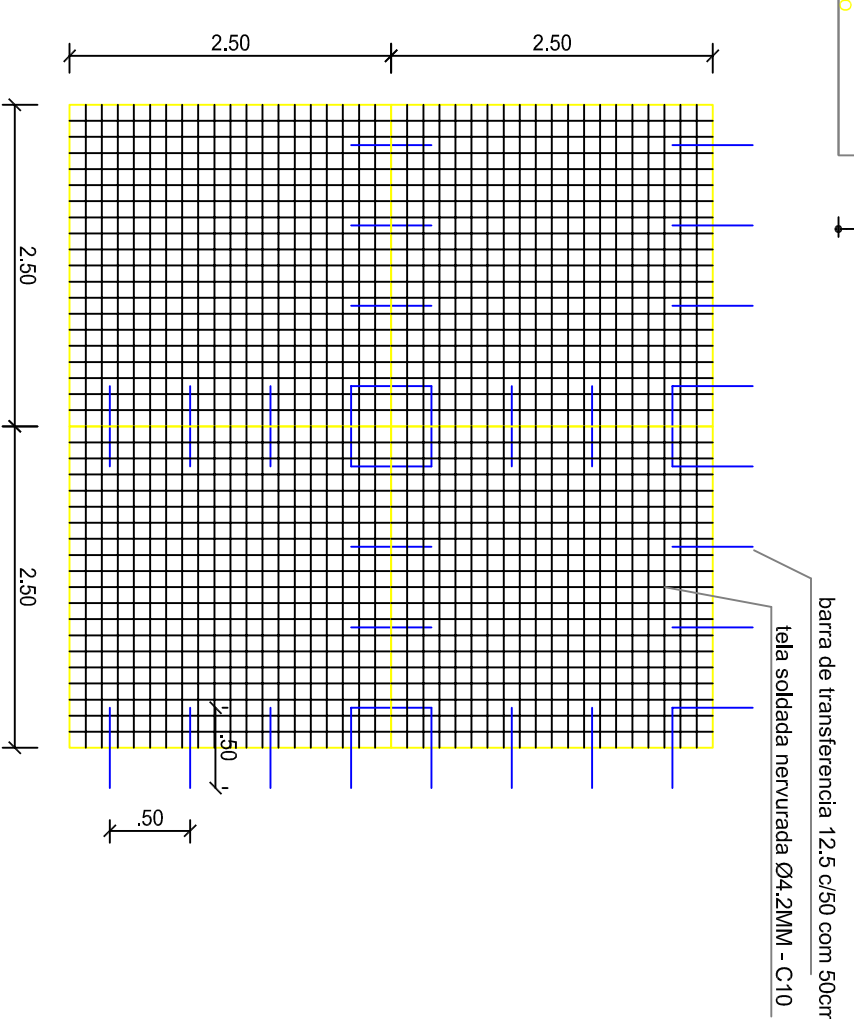
ESC 1:20



ESC 1:15

Detalhe - Piso

Piso em concreto, preparo médio 20MPa,
 espessura 10cm com juntas em pavimento de 2,50x2,50m
 Escala: 1/50



Lona Plástica

piso em concreto 20mpa e=10cm

concreto magro e=3cm

camada de brita e=3cm

terreno natural

Resteiro 10 cm

Barra de transversalia 12.5 c/50 com 50cm

ita soldada nervurada Ø4.2MM - C10

concreto magro e=3cm

camada de brita e=3cm

terreno natural

Resteiro 10 cm

Detalhe Piso

sem esboço

1. MEDIDAS EM METRO.
2. TODAS AS MEDIDAS E QUANTIDADES SEVERÃO SER CONFERIDAS NA OBRA ANTES DE QUALQUER PROCEDIMENTO DE FABRICAÇÃO.
3. DIREITOS AUTORAIS RESERVADOS: ESTE PROJETO NÃO PODERÁ SER REPRODUZIDO OU MODIFICADO TOTAL OU EM PARTES SEM A EXPRESSA AUTORIZAÇÃO DOS AUTORES.

REVISÃO	EMISSÃO INICIAL	DATA	DESENHO	VERIF.	APROV.
02					
01					ALVARO

OBSERVAÇÕES:

UNião dos Municípios da Bahia
 COORDENAÇÃO DE ENGENHARIA E ARQUITETURA

PREFEITURA MUNICIPAL DE IBIRATAIA

GESTÃO ANA CLEIA DOS SANTOS LEAL

QUADRA POLIESPORTIVA SIMPLES

Planta Baixa

PROJETA	PROJETO	PROJETO REFERENCIA	DATA	ESCALA
JORGE BRANDÃO	24.7/110	RANA ROCHA	OUTUBRO/2018	1:100
ARQ-2011/18				

03/07