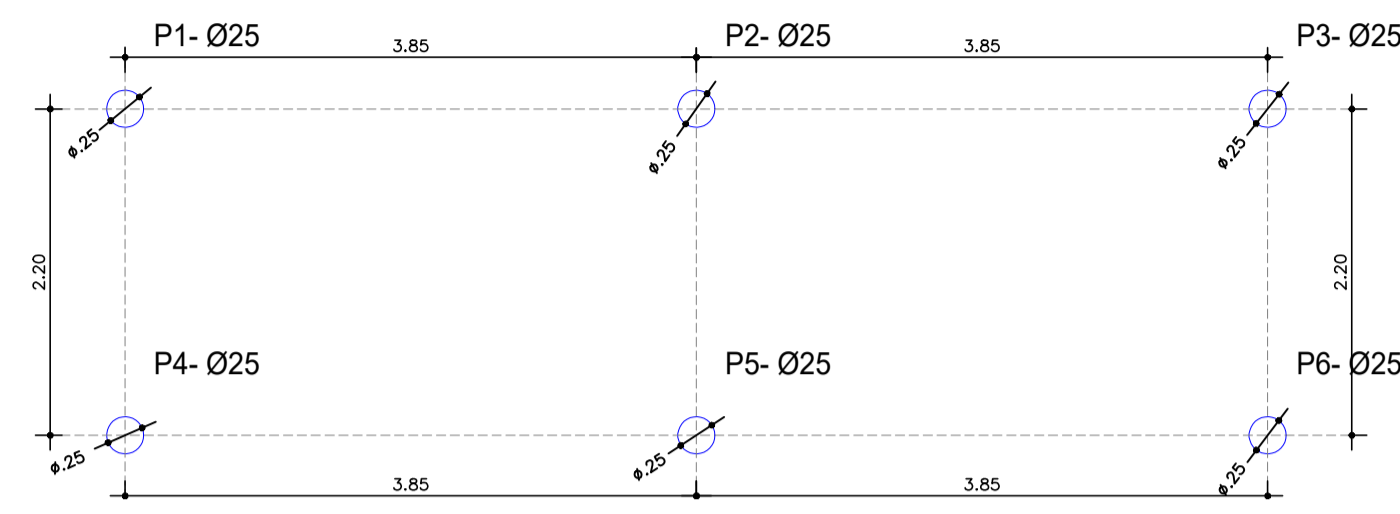
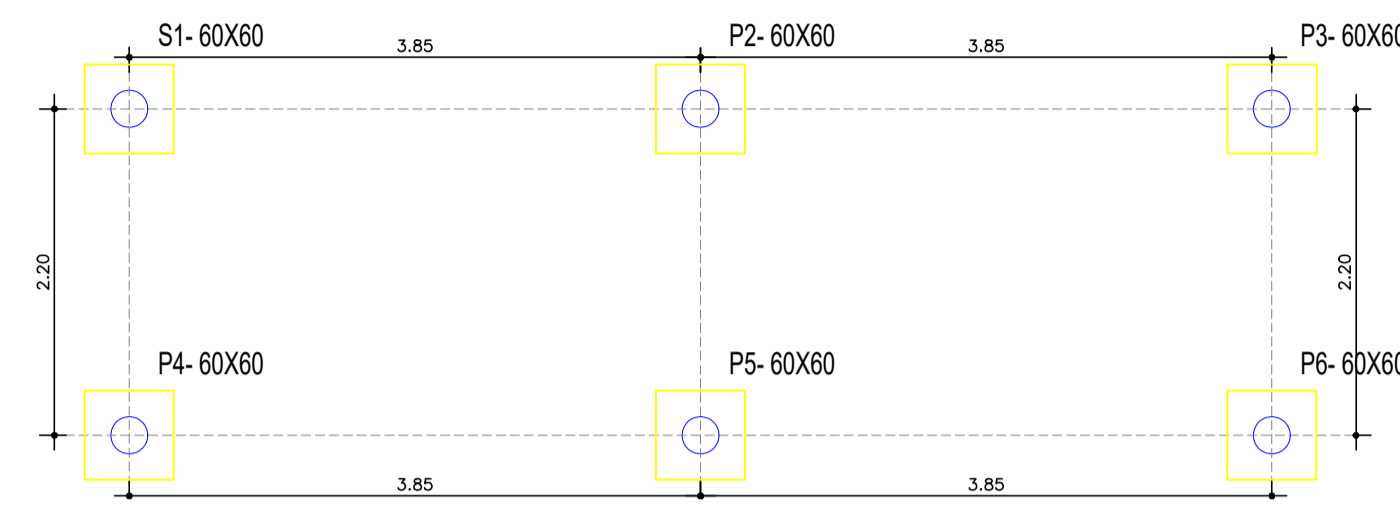


# PERGOLADOS



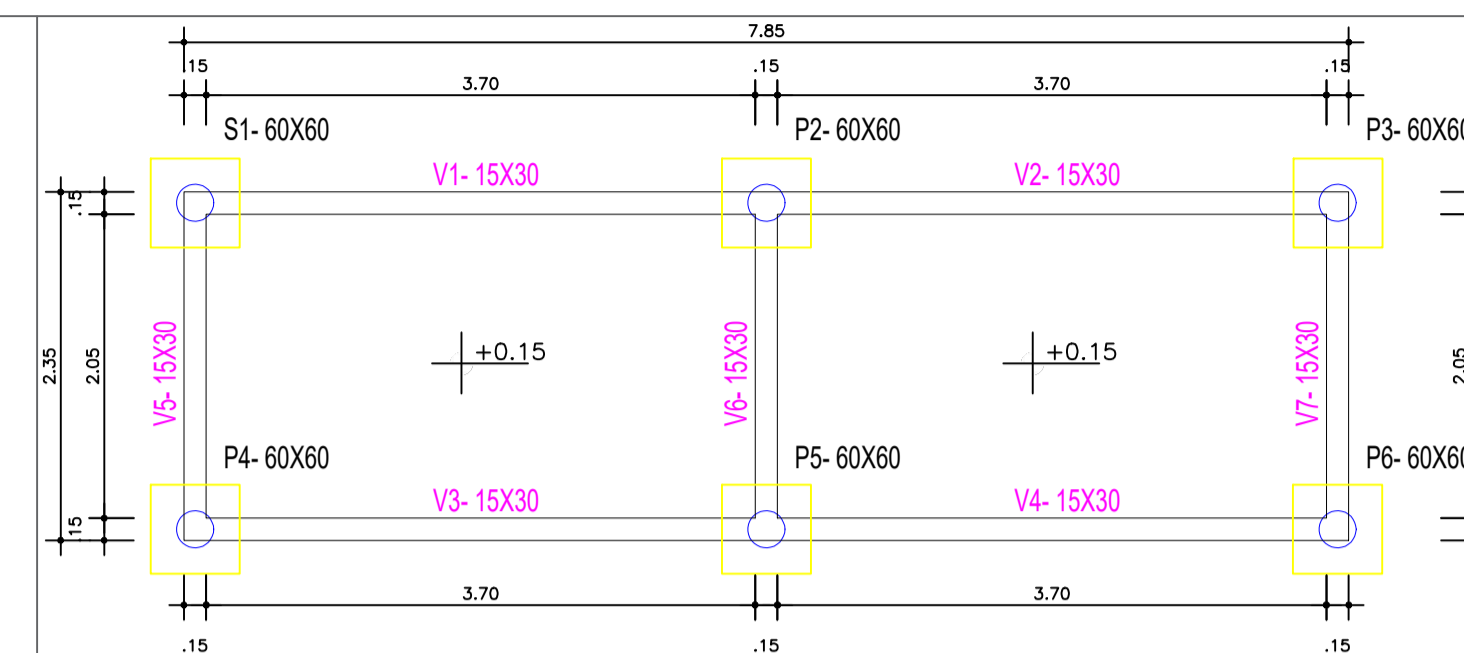
**PLANTA LOCAÇÃO DOS APOIOS**  
ESCALA 1/50

LOCAÇÃO DE PILAR			
ITEM	PEÇA	DIÂMETRO (cm)	QUANT. (unidade)
P	PILAR	Ø25	6



**PLANTA LOCAÇÃO DAS SAPATAS**  
ESCALA 1/50

LOCAÇÃO DE SAPATAS			
ITEM	PEÇA	COMPRIMENTO (cm)	QUANT. (unidade)
S	SAPATA	60 X 60	6



**PLANTA FUNDAÇÃO**  
ESCALA 1/50

FUNDAÇÃO RASA- VIGAS BALDRAME			
ITEM	PEÇA	DIMENSÕES(cm)	COMPRIMENTO TOTAL (m)
V	VIGA BALDRAME	15 X 30	21,85

## NOTAS:

- 1 CONCRETO FCK=25MPA
- 2 AÇO: CA-50A E CA60
- 3 COBRIMENTO: 3 cm
- 4 AS SAPATAS DEVERÃO ASSENTAR NUM SOLO COM TAXA ADMISSIVEL DE 2.0kgf/cm<sup>2</sup>. A COTA DE FUNDAÇÃO SERÁ DEFINIDA EM FUNÇÃO DO TIPO DE SOLO(IN LOCO) >= 1.00 m.
- 5 VER ALTURA DO LENÇOL FREÁTICO NA EXECUÇÃO DAS SAPATAS

## OBS:

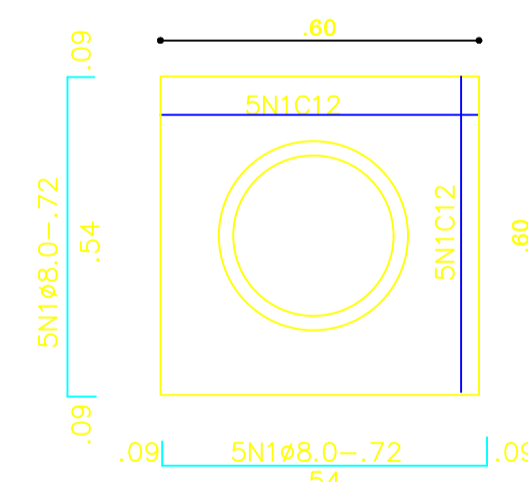
- 1 Ø 5/ 16= 5.0 mm Ca60
- 2 Ø 1/ 4= 6.3 mm Ca50
- 3 Ø 5/ 16= 8.0 mm Ca50

AÇO PARA FUNDAÇÃO			
INFRAESTRUTURA- SAPATA 60X60			
N	DIÂMETRO (mm)	QUANTIDADE	COMPRIMENTO (m)
N1	8.0	60.00	0.72
		COMPRIMENTO TOTAL (m)	43.20
RESUMO DO AÇO			
DIÂMETRO (mm)	COMPRIMENTO TOTAL (m)	PESO DO AÇO (KG)	PESO DO AÇO TOTAL (KG)
8.0	43.20	0.39	16.85
		PESO TOTAL DO AÇO DE 8.0 mm (KG)	16.85

# SAPATAS S- 60X60 x (6)

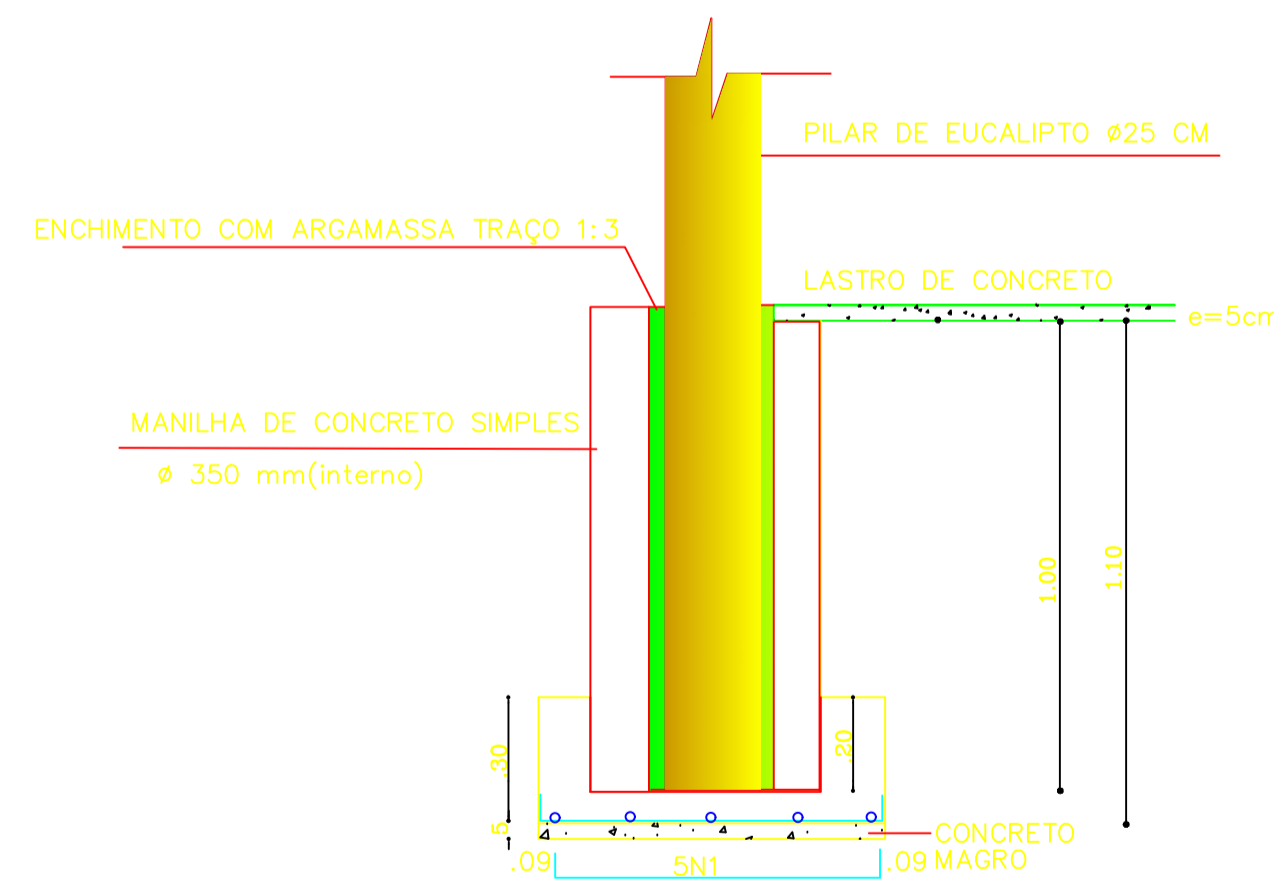
# DETALHE- FIXAÇÃO DO PILAR DE EUCALIPTO

**PLANTA**  
Sem escala

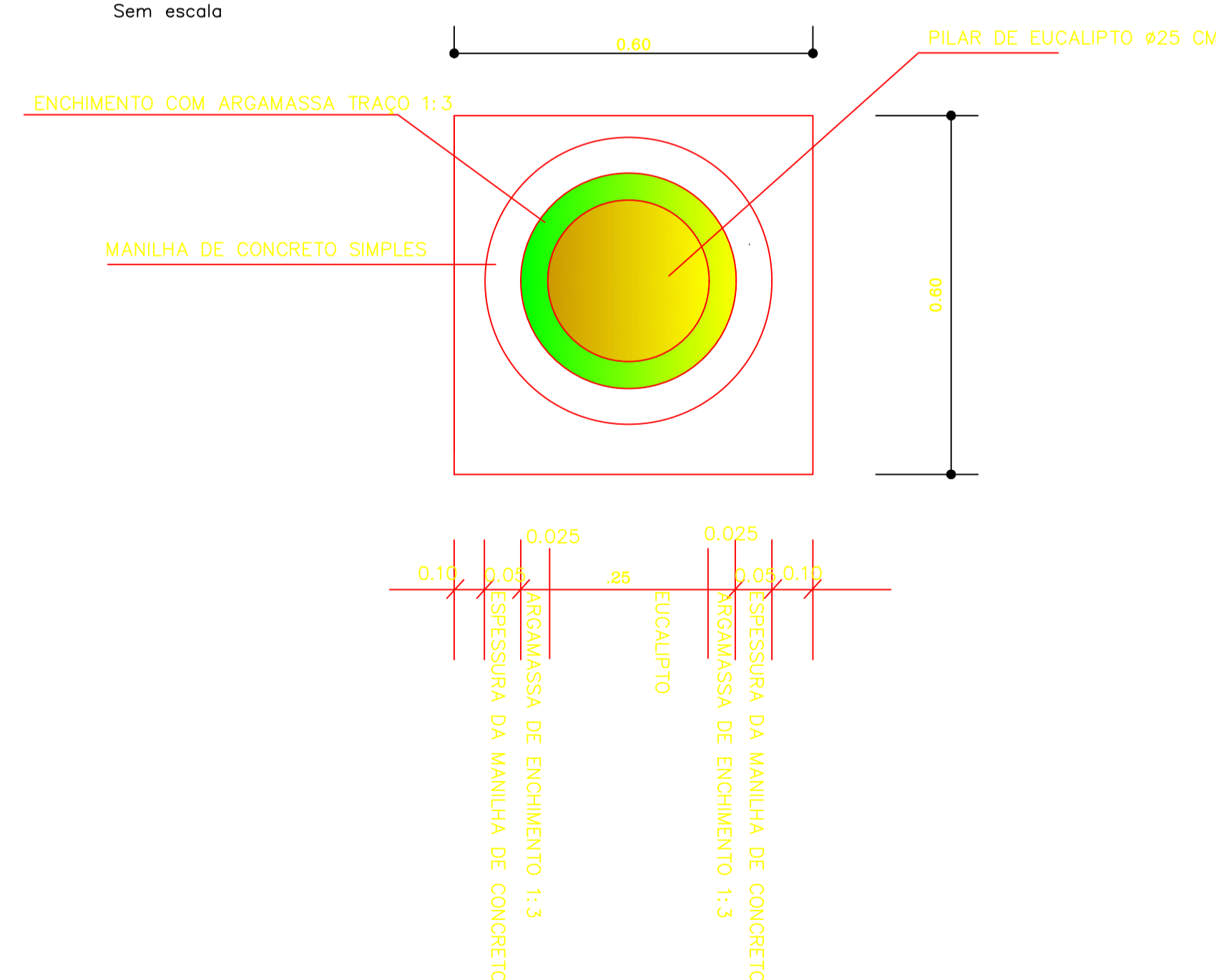


**DETALHES CONSTRUTIVOS**  
ESCALA 1/50

**ELEVAÇÃO**  
Sem escala



**PLANTA**  
Sem escala



**REQUALIFICAÇÃO**  
**ORLA DO RIO FORMIGA**

ENDEREÇO / LOCALIZAÇÃO: **BAIRRO IBIRATAIA DE BAIXO, Município de Ibirataia - Bahia.**

CLIENTE: **PREFEITURA DE IBIRATAIA**

PROJETO: **ESTRUTURAL** FASE: **PROJETO EXECUTIVO**

DATA: **29/01/2019**

TÍTULO DA FOLHA: **PLANTA DE ESTRUTURA DOS PERGOLADOS**

ESCALA: **1:50** NÚMERO DA FOLHA: **01/01**