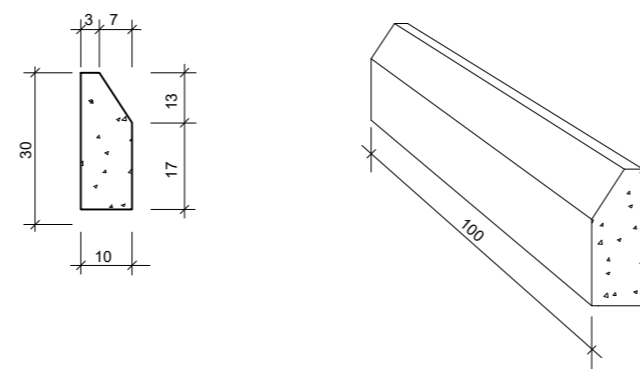
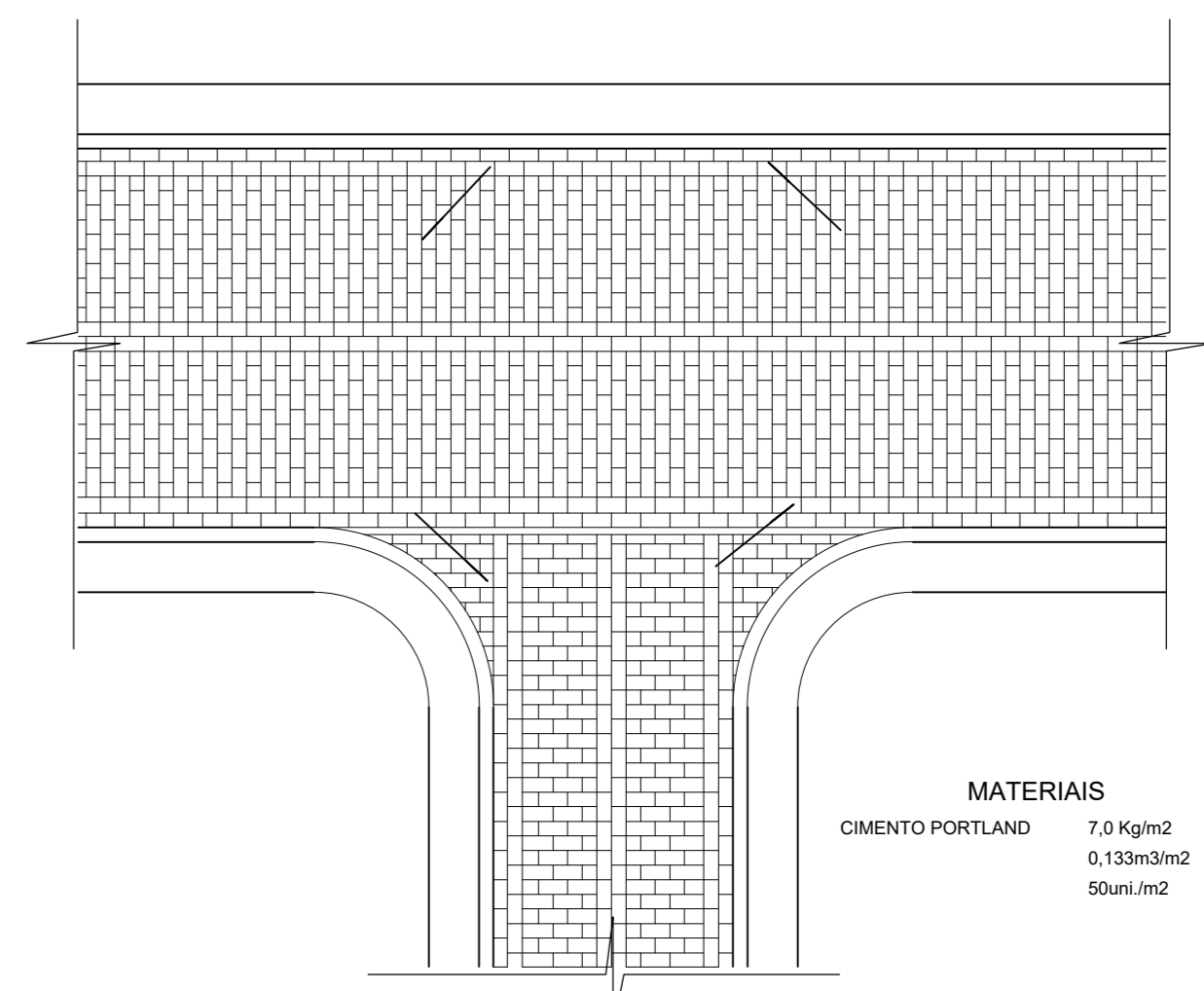


**BASE DE AREIA**  
S/ ESCALA

**MATERIAIS**  
CIMENTO PORTLAND 7,0 Kg/m<sup>2</sup>  
0,13m<sup>3</sup>/m<sup>2</sup>  
50uni./m<sup>2</sup>

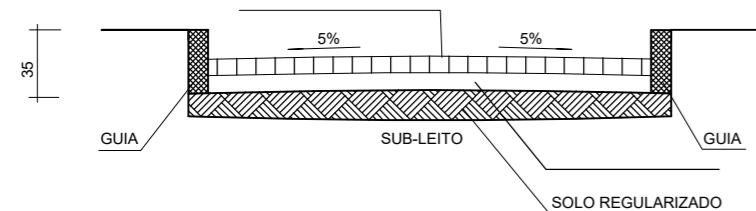


S/ ESCALA

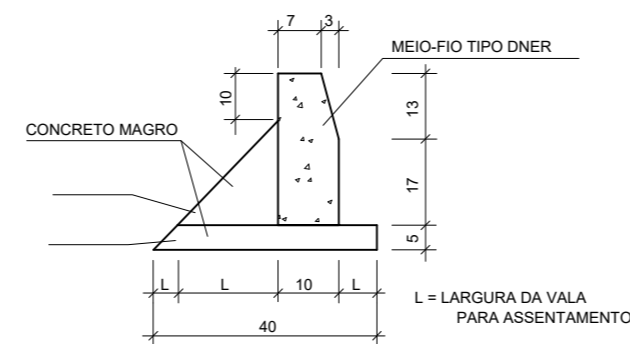


Em cruzamentos retas  
S/ ESCALA

**MATERIAIS**  
CIMENTO PORTLAND 7,0 Kg/m<sup>2</sup>  
0,13m<sup>3</sup>/m<sup>2</sup>  
50uni./m<sup>2</sup>

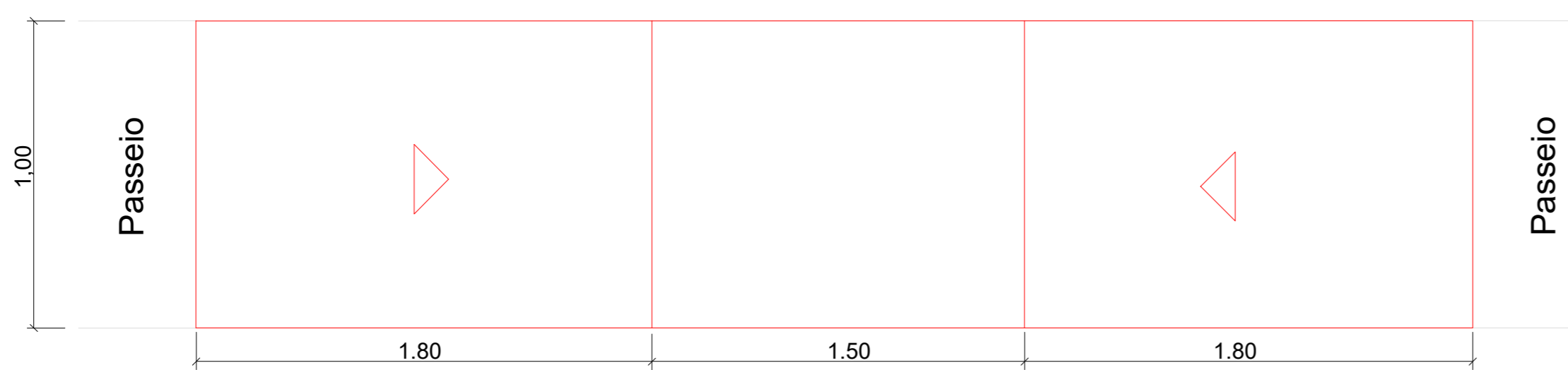


S/ ESCALA



**DETALHE DE ASSENTAMENTO**  
S/ ESCALA

Rua



**REBAIXAMENTO DE CALÇADAS P/ TRAVESSIA DE PESSOAS PORTADORAS DE DEFICIÊNCIAS DE ACORDO COM A NBR 9050/2004**  
ESCALA: 1/20

**PROJETO DE PAVIMENTAÇÃO**

Objeto:	PLANTA DE DETALHES		
	PREFEITURA MUNICIPAL DE IBIRATAIA		
Local:	VILA DE TESOURINHA		
	IBIRATAIA	Estado: BAHIA	Folha: 04/07
Data:	SETEMBRO/2018	Arquivo: Vila de Tesourinha.dwg	Escala:
COORD.: UTM DATUM: SIRGAS2000 MC: 39° W FUSO: 24			