

Dispositivos Padronizados - DP

DP0810/30

REVISÃO - 01

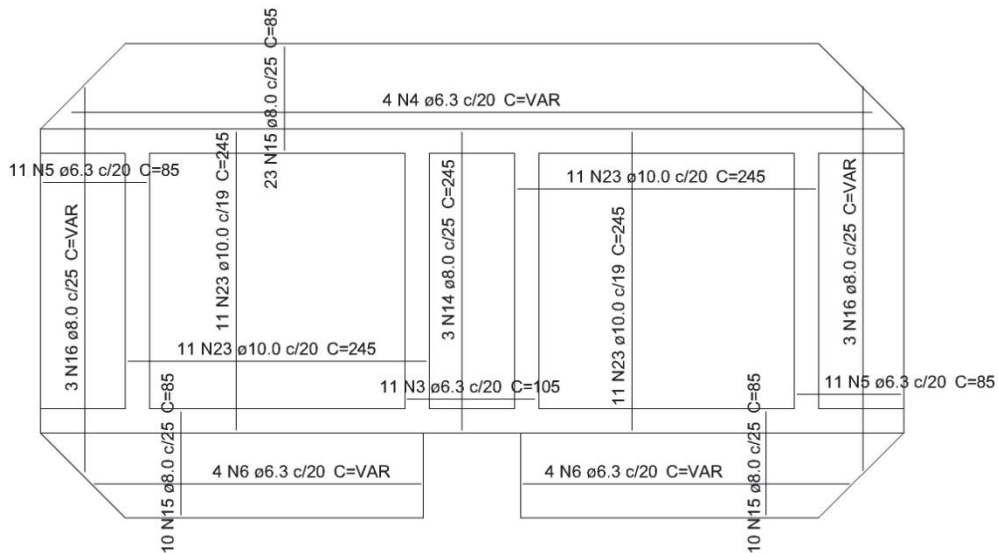
Grupo **DP0800000** **FUSTE DE RESERVATÓRIO ELEVADO**

DATA: JAN/12

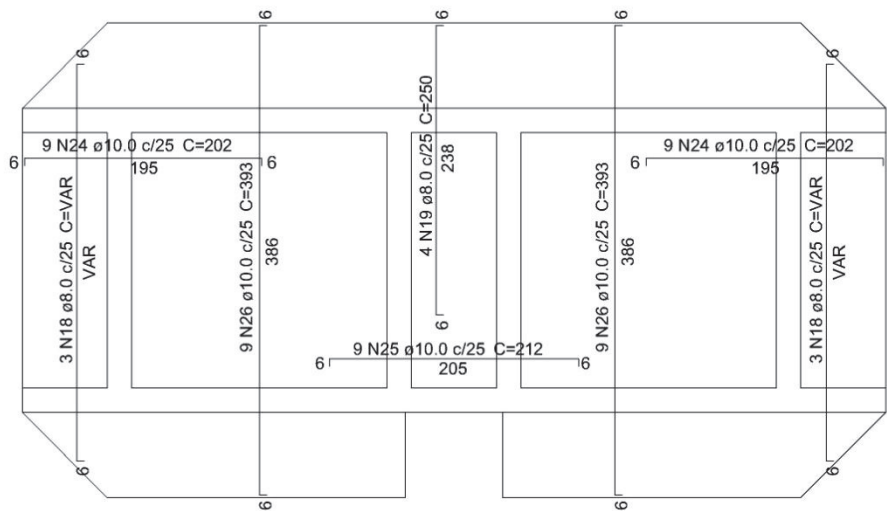
Subgrupo **DP0810000 a DP0830000** **FUSTE DE RESERVATÓRIO ELEVADO DE 5 E 10 M³ / DE 15 E 20 M³ E 2X15 OU 2X 20 M³**

Página 308 de 499

FUSTE PARA RESERVATÓRIO ELEVADO 2 X 15 E 2 X 20 M³ DE_DP0830-01- ARMAÇÃO PARA LAJES



LAJE - ARMAÇÃO POSITIVA



LAJE - ARMAÇÃO NEGATIVA

CADERNO DE ENCARGOS

VOLUME I - CADERNO DE PROJETOS

TOMO I - Sistema Simplificado de Abastecimento de Água

Capítulo 1- PSSAA_06



Dispositivos Padronizados - DP

DP0810/30

REVISÃO - 01

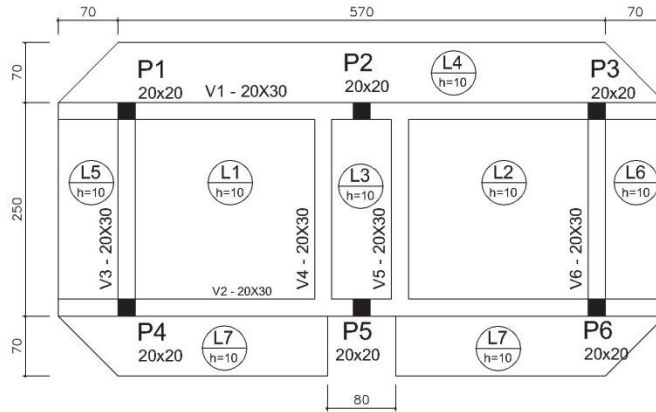
Grupo **DP0800000** **FUSTE DE RESERVATÓRIO ELEVADO**

DATA: JAN/12

Subgrupo **DP0810000 a DP0830000** **FUSTE DE RESERVATÓRIO ELEVADO DE 5 E 10 M3 / DE 15 E 20 M3 E 2X15 OU 2X 20 M3**

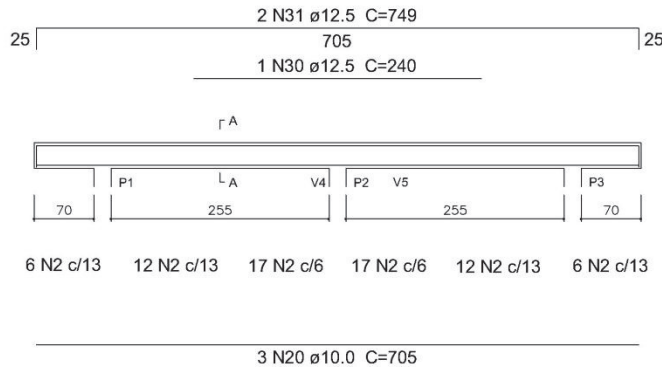
Página 309 de 499

DE_DP0830-01 - FORMA VIGA E LAJE

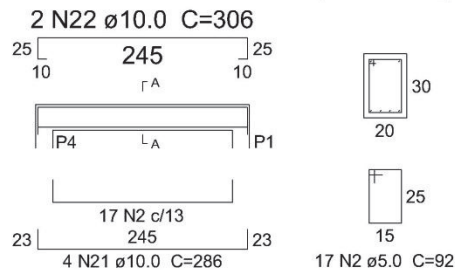


FORMA - LAJE

V1=V2



V3=V4=V5=V6



CADERNO DE ENCARGOS

VOLUME I - CADERNO DE PROJETOS

TOMO I - Sistema Simplificado de Abastecimento de Água

Capítulo 1- PSSAA_06



Cerb
COMPANHIA DE ENGENHARIA
RURAL DA BAHIA

Dispositivos Padronizados - DP

DP0810/30

REVISÃO - 01

Grupo **DP0800000** **FUSTE DE RESERVATÓRIO ELEVADO**

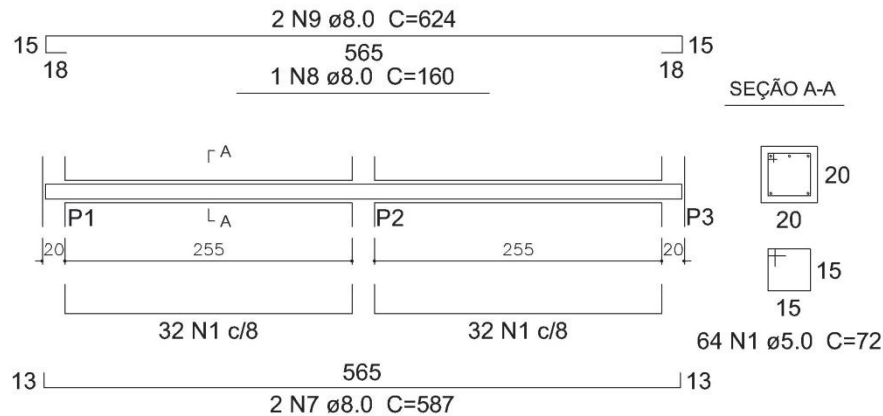
DATA: JAN/12

Subgrupo **DP0810000 a DP0830000** **FUSTE DE RESERVATÓRIO ELEVADO DE 5 E 10 M3 / DE 15 E 20 M3 E 2X15 OU 2X 20 M3**

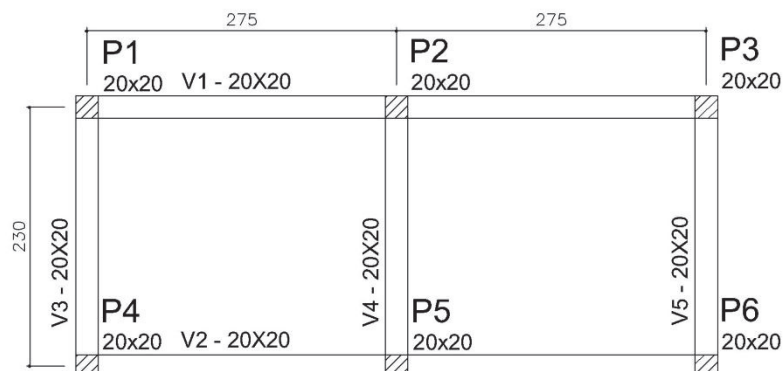
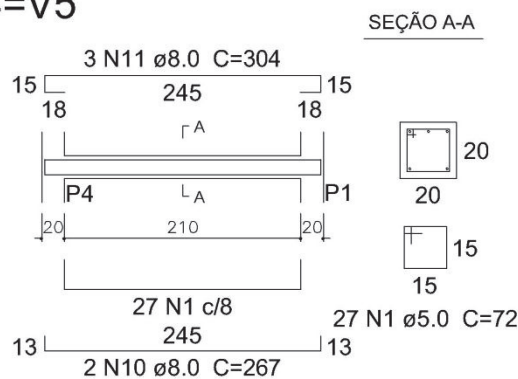
Página 310 de 499

DE_DP0830-01 - FORMAS VIGAS E CINTAS

V1=V2



V3=V4=V5



FORMA - CINTAS

CADERNO DE ENCARGOS

VOLUME I - CADERNO DE PROJETOS

TOMO I - Sistema Simplificado de Abastecimento de Água

Capítulo 1- PSSAA_06



Dispositivos Padronizados - DP

DP0810/30

REVISÃO - 01

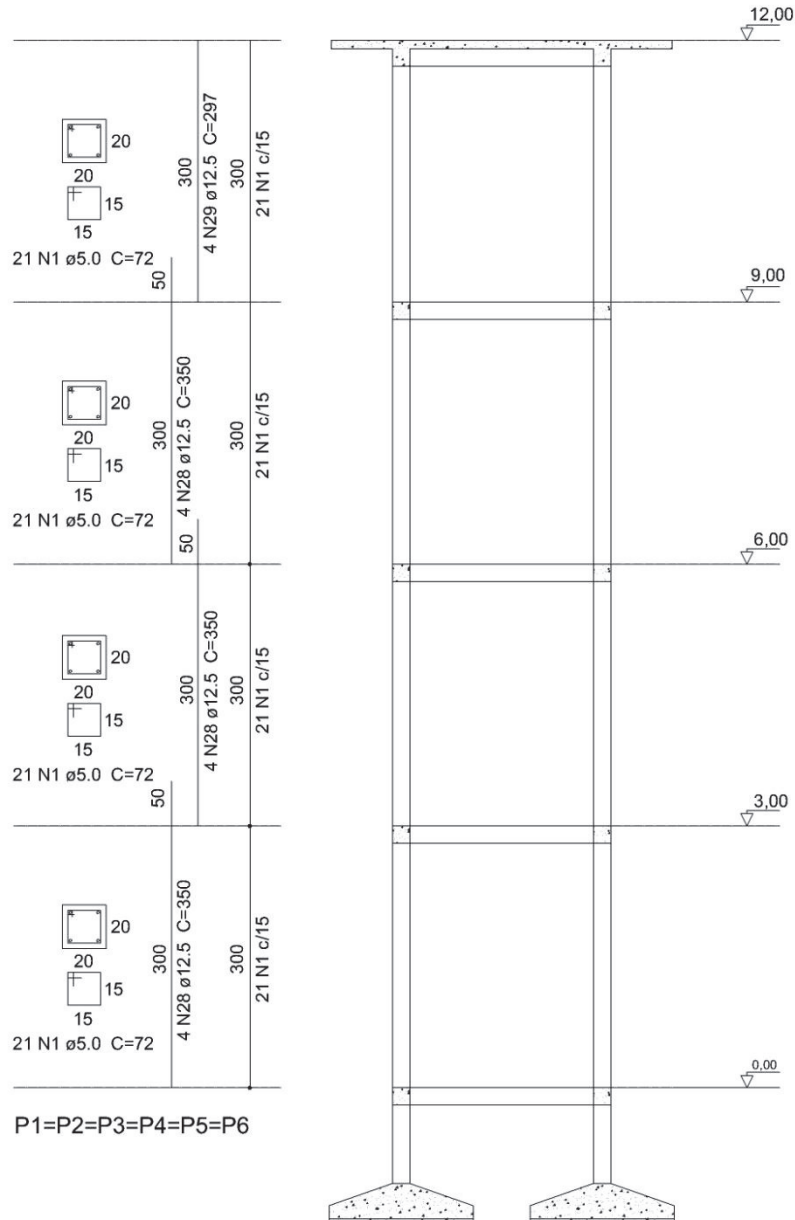
Grupo **DP0800000** **FUSTE DE RESERVATÓRIO ELEVADO**

DATA: JAN/12

Subgrupo **DP0810000 a DP0830000** **FUSTE DE RESERVATÓRIO ELEVADO DE 5 E 10 M3 / DE 15 E 20 M3 E 2X15 OU 2X 20 M3**

Página 311 de 499

DE_DP0830-01-ARMAÇÃO DOS PILARES



PILARES - ARMAÇÃO

CADERNO DE ENCARGOS

VOLUME I - CADERNO DE PROJETOS

TOMO I - Sistema Simplificado de Abastecimento de Água

Capítulo 1- PSSAA_06



Dispositivos Padronizados - DP

DP0810/30

REVISÃO - 01

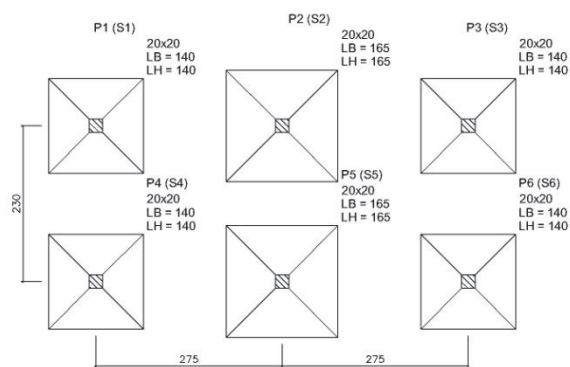
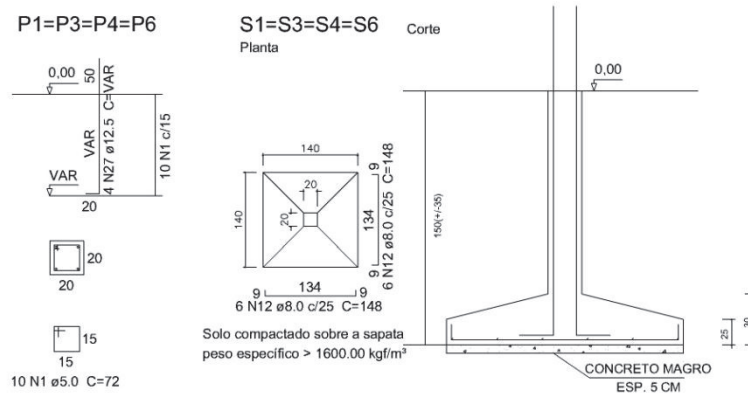
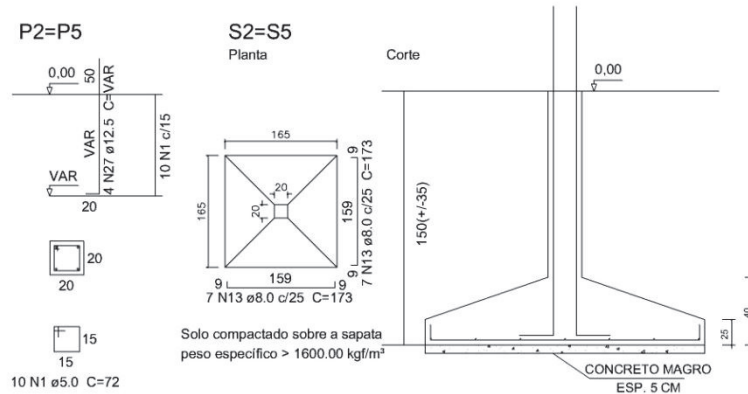
Grupo **DP0800000 FUSTE DE RESERVATÓRIO ELEVADO**

DATA: JAN/12

Subgrupo **DP0810000 a DP0830000 FUSTE DE RESERVATÓRIO ELEVADO DE 5 E 10 M3 / DE 15 E 20 M3 E 2X15 OU 2X 20 M3**

Página 312 de 499

DE_DP0830-01 – SAPATAS



SAPATAS - PLANTA DE LOCAÇÃO

CADERNO DE ENCARGOS

VOLUME I - CADERNO DE PROJETOS

TOMO I - Sistema Simplificado de Abastecimento de Água

Capítulo 1- PSSAA_06



Dispositivos Padronizados - DP

DP0810/30

REVISÃO - 01

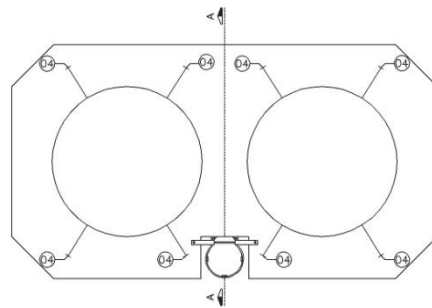
Grupo **DP0800000** **FUSTE DE RESERVATÓRIO ELEVADO**

DATA: JAN/12

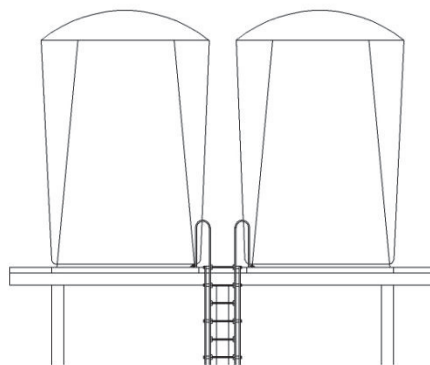
Subgrupo **DP0810000 a DP0830000** **FUSTE DE RESERVATÓRIO ELEVADO DE 5 E 10 M3 / DE 15 E 20 M3 E 2X15 OU 2X 20 M3**

Página 313 de 499

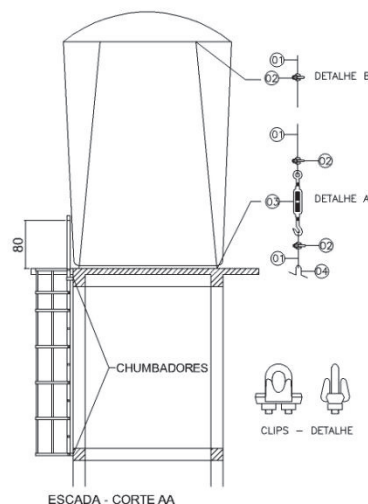
DE_DP0830-01 - RESERVATORIO



ESCADA - VISTA SUPERIOR



ESCADA - VISTA FRONTAL EM CORTE



ESCADA - CORTE AA

CADERNO DE ENCARGOS

VOLUME I - CADERNO DE PROJETOS

TOMO I - Sistema Simplificado de Abastecimento de Água

Capítulo 1- PSSAA_06



Dispositivos Padronizados - DP

DP0810/30

REVISÃO - 01

Grupo DP0800000 FUSTE DE RESERVATÓRIO ELEVADO

DATA: JAN/12

Subgrupo DP0810000 a DP0830000 FUSTE DE RESERVATÓRIO ELEVADO DE 5 E 10 M3 / DE 15 E 20 M3 E 2X15 OU 2X 20 M3

Página 314 de 499

RELAÇÃO DE PEÇAS TIRANTES DA CUBA

Nº	DISCRIMINAÇÃO	UN	QUANTIDADE	
			15 M3	20 M3
01	Cabo aço - 1/8"	M	34	40
02	Clips para cabo aço - 1/8"	PÇ	24	24
03	Esticador para cabo de aço - 1/4"	PÇ	8	8
04	Chumbador - fixação cabo de aço	PÇ	8	8

NOTAS

- 1 - Dimensões em e bitolas em milímetro, exceto onde indicado.
- 2 - Concreto FCK=20mpa, teor mínimo de cimento de 350 kg/m³ e fator a/c=0,5,
- 3 - Tensão admissível mínima do terreno 0,1 MPA (1 kgf / cm²),
- 4 - Para locação e diâmetro das tubulações, consultar projeto hidráulico,
- 5 - Chumbar na laje 4 ganchos para fixação dos tirantes do reservatório.
- 6 - Deixar aberturas na laje para passagem dos barriletes.

LISTA 14 - IC-160100-FORNECIMENTO DE MATERIAL HIDRÁULICO DO BARRILETE PARA FUSTE COM H= 3,00/ 6,00/ 9,00/ 12,00M INCLUSIVE RESERVATORIO DE FIBRA DE VIDRO APOIADO CAPACIDADE 2X 15.000/ 2X 20.000L

CÓDIGO	DESCRIÇÃO	UN	QUAN
M022402005	Adaptador PVC B.sold/p.rosca irriga LF DN 50 X 2"	pc	2,00
M040106029	Cotovelo FoMa BSP DN 2' 0,734 kg	pc	4,00
M022403213	ABRACADEIRA TIPO U SIMPLES 2"	pc	8,00
M040121029	L FoMa BSP DN 2' 0,407 kg	pc	4,00
M040122029	NP DP FoMa BSP DN 2' 0,571 kg	pc	2,00
M040133029	Uniao-assento plano-FoMa C/ ROSCA BSP DN 2" 1,099 kg	pc	4,00
M040401029	Tubo-FG-cost-s/luva-rosca BSP-DIN 2440 DN 2" 3,75 m/m 5,47 kg/m	m	VAR.
M050403009	Registro gaveta-bronze-CLASSE 125 DN 2" 1,80 KG	pc	4,00
M090201001	Reservatório água em fibra vidro,tronco cônico 5.000L- saída DN 3"	pc	2,00
M090201009	Reservatório água em fibra vidro,tronco cônico 10.000L - saída DN 3"	pc	2,00
M090201013	Reservatório água em fibra vidro,tronco cônico 15.000L - saída DN 3"	pc	2,00
M090201017	Reservatório água em fibra vidro,tronco cônico 20.000L - saída DN 3"	pc	2,00

CADERNO DE ENCARGOS

VOLUME I - CADERNO DE PROJETOS

TOMO I - Sistema Simplificado de Abastecimento de Água

Capítulo 1- PSSAA_06



Dispositivos Padronizados - DP

DP0810/30

REVISÃO - 01

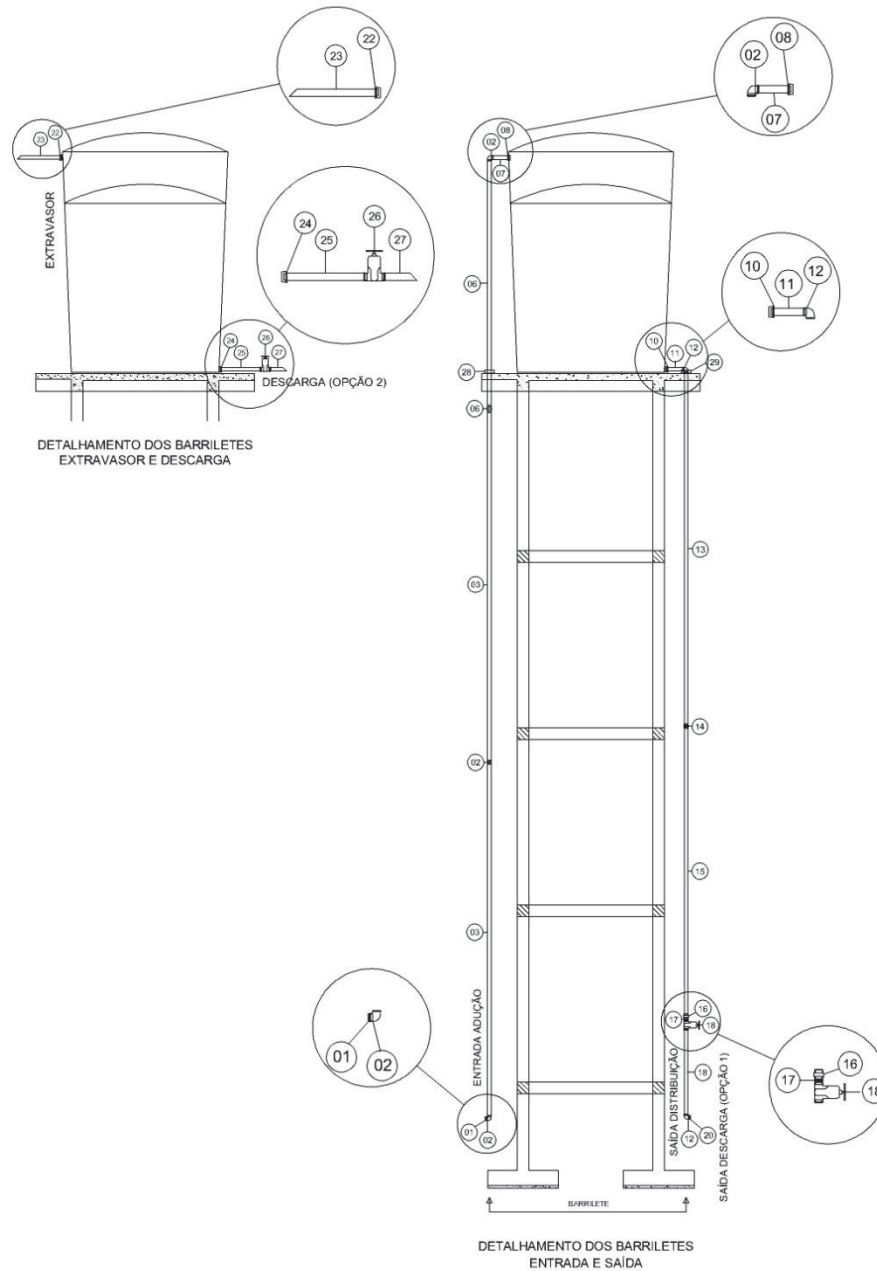
Grupo DP0800000 FUSTE DE RESERVATÓRIO ELEVADO

DATA: JAN/12

Subgrupo DP0810000 a DP0830000 FUSTE DE RESERVATÓRIO ELEVADO DE 5 E 10 M3 / DE 15 E 20 M3 E 2X15 OU 2X 20 M3

Página 299 de 499

DE_DP0810-01 - BARRILETES



CADERNO DE ENCARGOS

VOLUME I - CADERNO DE PROJETOS

TOMO I - Sistema Simplificado de Abastecimento de Água

Capítulo 1- PSSAA_06