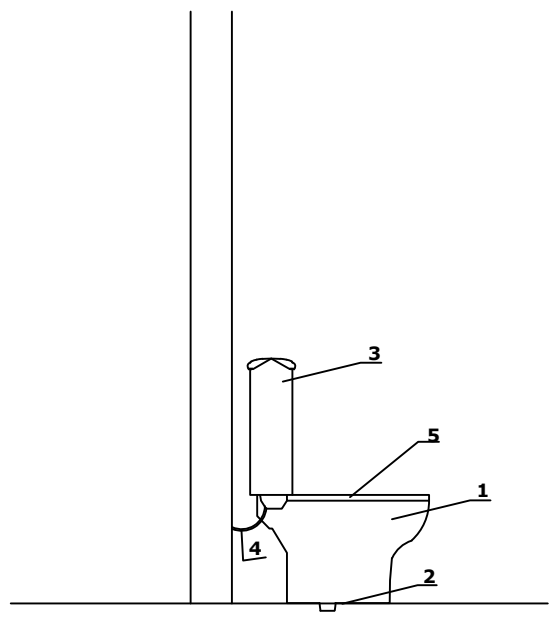


- 1 - Pia
- 2 - Torneira 1/2"
- 3 - Engate Plástico
- 4 - Válvula Plástica p/Pia
- 5 - Sifão flexível em PVC

ESQUEMA PIA

ESC-----1/25



- 1 - Vaso Sanitário
- 2 - Parafuso de Fixação com Bucha
- 3 - Caixa de Descarga acomplada
- 4 - Engate Plástico
- 5 - Assento para vaso (tampa)

ESQUEMA VASO SANITÁRIO

ESC-----1/25

| | | | |
|--|---|----------------|---------------|
| PREFEITURA MUNICIPAL DE PRESIDENTE TANCREDO NEVES | | | |
| TITULO CONJUNTO SANITÁRIO - ESQUEMA PIA E VASO | DATA SET/2019 | ESCALA 1:25 | ARQUIVO |
| PROJETO MELHORIAS SANITÁRIAS DOMICILIARES | | PRANCHA 04/15 | |
| LOCALIDADE PRESIDENTE TANCREDO NEVES | AUTORES NOME: CLOVIS DA SILVA BORGES CREA : 17.513D | | |
| FUNASA | MINISTÉRIO DA SAÚDE FUNDAÇÃO NACIONAL DE SAÚDE | DESENV. | DESENHO VISTO |