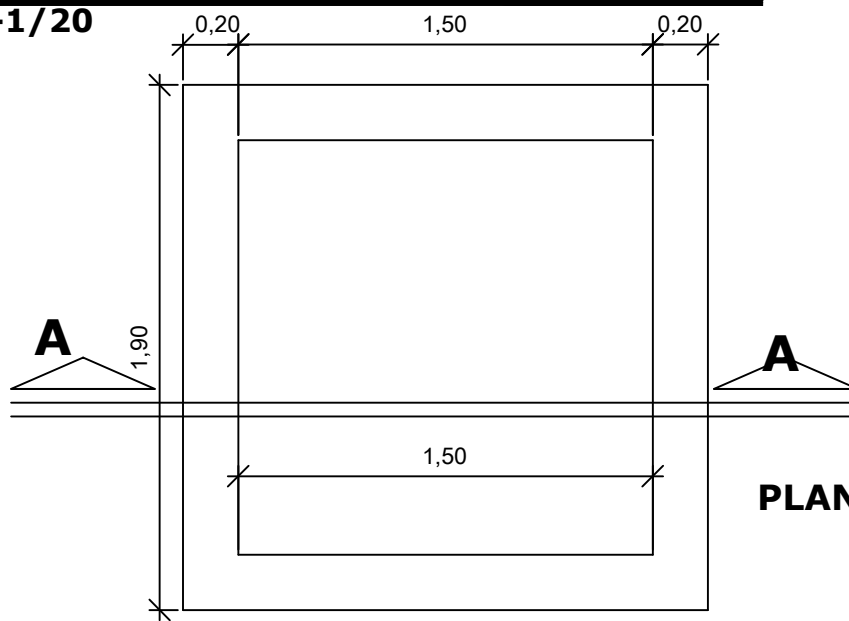
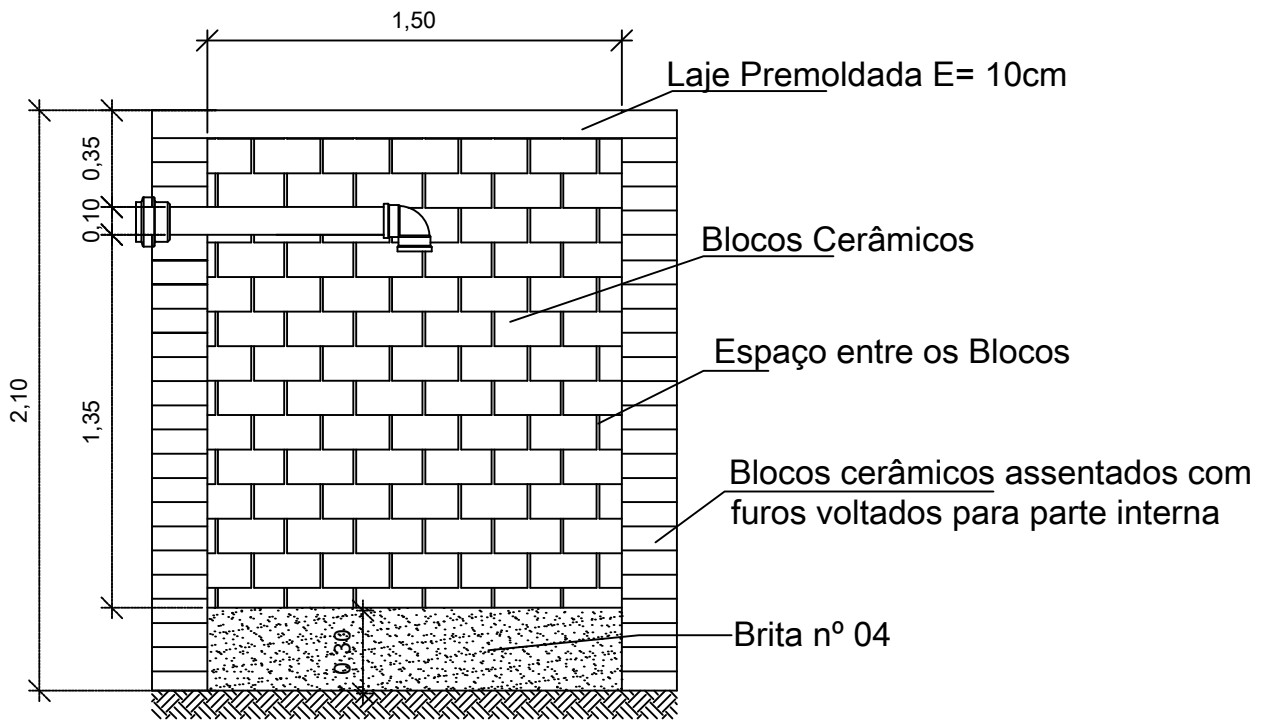


SUMIDOURO(DETALHES)

ESC-----1/20



PLANTA BAIXA



CORTE AA

PREFEITURA MUNICIPAL DE PRESIDENTE TANCREDO NEVES			
TITULO DETALHAMENTO - SUMIDOURO	DATA SET/2019	ESCALA 1:25	ARQUIVO
PRANCHA 08/15			
PROJETO MELHORIAS SANITÁRIAS DOMICILIARES	AUTORES		
LOCALIDADE PRESIDENTE TANCREDO NEVES	NOME: CLOVIS DA SILVA BORGES CREA: 17.513D 		
FUNASA	MINISTÉRIO DA SAÚDE FUNDAÇÃO NACIONAL DE SAÚDE	DESENV.	DESENHO VISTO