

<b>Caderno de Encargos</b>	<b>CEC</b>
	REVISÃO – 01
<b>SISTEMA SIMPLIFICADO DE ABASTECIMENTO DE ÁGUA</b>	DATA: ABR/12
	Página 1 de 499

## **GOVERNO DO ESTADO DA BAHIA**

### **GOVERNADOR DO ESTADO**

JAQUES WAGNER

### **SECRETARIA DE MEIO AMBIENTE E RECURSOS HÍDRICOS - SEMARH**

#### **SECRETÁRIO**

JULIANO SOUSA MATOS (PERÍODO 2007 À 2011)

EUGÊNIO SPENGLER ( PERÍODO 2011 À PRESENTE DATA)

### **COMPANHIA DE ENGENHARIA AMBIENTAL E RECURSOS HÍDRICOS DA BAHIA - CERB**

#### ***DIRETOR PRESIDENTE***

CÍCERO DE CARVALHO MONTEIRO (2007 À 2010)

BENTO RIBEIRO FILHO (2010 À PRESENTE DATA)

#### ***DIRETOR ADMINISTRATIVO – FINANCEIRO***

WASHINGTON RODRIGUES DE MIRANDA

#### ***DIRETOR OPERACIONAL***

JORGE LUÍZ GONÇALVES FARIAS

#### **CADERNO DE ENCARGOS**

VOLUME I - CADERNO DE PROJETOS

**TOMO I - Sistema Simplificado de Abastecimento de Água**

Capítulo 1- PSSAA\_06



**Cerb**  
COMPANHIA DE ENGENHARIA  
RURAL DA BAHIA

<b>Caderno de Encargos</b>	<b>CEC</b>
	REVISÃO – 01
<b>SISTEMA SIMPLIFICADO DE ABASTECIMENTO DE ÁGUA</b>	DATA: ABR/12
	Página 2 de 499

CÓ-AUTORES DOS PADRÕES TÉCNICOS DO PASSA\_06

ENG<sup>a</sup> LUCIANE ALMEIDA FRAGA TORRES

ENG<sup>o</sup> JOSÉ ANTÔNIO ANDRADE LEITE

ENG<sup>o</sup> CESAR DENYS ALVES BELIZARIO

ENG<sup>o</sup> ALFEU COELHO BORGES FILHO

**CADERNO DE ENCARGOS**

VOLUME I - CADERNO DE PROJETOS

**TOMO I - Sistema Simplificado de Abastecimento de Água**

Capítulo 1- PSSAA\_06



<h1>Caderno de Encargos</h1>	<b>CEC</b>
	REVISÃO - 00
<b>APRESENTAÇÃO</b>	DATA: ABR/08
	Página 3 de 499

O Caderno de Encargos é uma biblioteca de informações para orientar e fornecer subsídios ao corpo técnico da CERB, suas licitantes e contratadas, quando da elaboração de editais, processos licitatórios, elaboração de projetos, orçamentação, implantação, acompanhamento e supervisão de obras, em todos os empreendimentos da CERB.

O objetivo do Caderno de Encargos é estabelecer e definir os critérios para padronização bem como uniformização e sistematização dos procedimentos a serem adotados.

A sua estruturação consiste em dez Volumes, divididos em Tomos e Capítulos, conforme descrito a seguir.

**Volume I – Caderno de Projetos** foi elaborado para atender os segmentos de projetos e obras, dividido em três Tomos. **Tomo I** subsidiará a elaboração de concepções e o acompanhamento das obras de sistemas simplificados de abastecimento de água. **Tomo II** subsidiará a elaboração, acompanhamento e supervisão de projetos de sistemas convencionais de abastecimento de água e o **Tomo III** destinado aos sistemas de esgotamento sanitário.

**Volume II – Caderno de Exploração de Águas Subterrâneas** foi elaborado para atender o segmento de Perfuração de Poços Tubulares, dividido em quatro Tomos. **Tomo I** subsidiará a Elaboração de Projetos e Construção de Poços Tubulares Rasos e Profundos, para a captação de água. **Tomo II** apresenta a Tabela de Preços para perfuração de poços. **Tomo III** apresenta os critérios de medição dos serviços para perfuração dos poços e o **Tomo IV** as composições de preços unitários.

**Volume III - Caderno de Barragens**, que atenderá o segmento de projetos e obras de Barragens.

**Volume IV - Caderno de Sistema de Abastecimento de Água e Sistema de Esgotamento Sanitário**, estruturado para atender todos os empreendimentos da CERB, no que se referem a custos para implantação dos sistemas de abastecimento de água e esgotamento sanitário, dividido em quatro Tomos. **Tomo I** - Tabela de Serviços, **Tomo II**- Tabela de Preços de Materiais e Equipamentos, **Tomo III**- Critérios de Medição e Pagamento e **Tomo IV** Metodologias Construtivas dos Sistema de Abastecimento de Água e Esgoto (indicadores de construção).

**Volume V - Manual de Orçamento para Projetos**, orienta as empresas de projetos na elaboração dos orçamentos, dentro dos padrões estabelecidos pela CERB

**Volume VI - Manual do Software de Orçamentação**, direcionado para os usuários do sistema RM SOLUM. Destinado a Coordenação de Orçamento para elaboração de composições e atualização das tabelas de preços

**Volume VII - Caderno de Documentação Básica para Licitação**, destinado ao segmento de licitação, agrupando os editais padrão para elaboração e supervisão de projetos, bem como os editais padrão para execução de obras.

**CADERNO DE ENCARGOS**

VOLUME I - CADERNO DE PROJETOS

**TOMO I - Sistema Simplificado de Abastecimento de Água**

Capítulo 1- PSSAA\_06



**Cerb**  
COMPANHIA DE ENGENHARIA  
RURAL DA BAHIA

<b>Caderno de Encargos</b>	<b>CEC</b>
	REVISÃO - 00
<b>APRESENTAÇÃO</b>	DATA: ABR/08
	Página 4 de 499

**Volume VIII - Caderno de Supervisão de Obras de Sistemas de Abastecimento de Água e Sistemas de Esgotamento Sanitário**, destinado ao segmento de obras definindo as atribuições das equipes por funções e o código de ética e convivência no exercício da supervisão.

**Volume IX - Caderno de Tecnologias Alternativas**, destinado ao segmento de Energias Renováveis.

**Volume X - Caderno de Coletânea de Manuais de Operacionais**, destinado aos responsáveis pela manutenção e operação dos empreendimentos executados pela CERB.

O Caderno de Encargos será parte integrante dos editais da CERB, e poderá ser adquirido na Comissão Permanente de Licitação – CPL- desta empresa. A atualização deste documento será contínua, sob a responsabilidade da Coordenação de Orçamento, sendo essencial que as licitantes e contratadas, mantenham-se atualizadas quanto às possíveis revisões que venham a ocorrer no referido documento.

A seguir apresentam-se os documentos componentes do Caderno de Encargos.

## **ESTRUTURAÇÃO DO CADERNO DE ENCARGOS**

### **VOLUME I – CADERNO DE PROJETOS**

- *TOMO I - SISTEMA SIMPLIFICADO DE ABASTECIMENTO DE ÁGUA –PSSAA\_ 06*
  - Capítulo 1 – PSSAA – 06
  - Capítulo 2 – TABELA DE PREÇOS CP/DP
  - Capítulo 3 – PLANILHAS/CP/ DP
  - Capítulo 4 – RELAÇÃO DE SERVIÇOS IC E AUXILIARES IC-000000 (C.I.)
  - Capítulo 5.1 – COMPOSIÇÕES DE PREÇO UNITÁRIO DOS CP E DP
  - Capítulo 5.2 – COMPOSIÇÕES DE PREÇO UNITÁRIO DOS IC
  - Capítulo 5.3 - RELAÇÃO DE INSUMOS
  - Capítulo 6 – DESENHOS TÉCNICOS
- *TOMO II – PADRÃO TÉCNICO DE PROJETO- PTP 01 - SISTEMA DE ABASTECIMENTO DE ÁGUA*
- *TOMO III– PADRÃO TÉCNICO DE PROJETO- PTP 02 - SISTEMA DE ESGOTAMENTO SANITÁRIO*

#### **CADERNO DE ENCARGOS**

VOLUME I - CADERNO DE PROJETOS

**TOMO I - Sistema Simplificado de Abastecimento de Água**

Capítulo 1- PSSAA\_06



<b>Caderno de Encargos</b>	<b>CEC</b>
	REVISÃO - 00
<b>APRESENTAÇÃO</b>	DATA: ABR/08
	Página 5 de 499

## **VOLUME II – CADERNO DE EXPLORAÇÃO DE ÁGUAS SUBTERRÂNEAS**

- *TOMO I – METODOLOGIA*
- *TOMO II – TABELA DE PREÇOS*
- *TOMO III – CRITÉRIOS DE MEDIÇÃO E ESTRUTURAÇÃO DE PREÇOS*
- *TOMO IV – COMPOSIÇÕES DE PREÇO UNITÁRIO (CPU'S) E RELAÇÃO DE INSUMOS*

## **VOLUME III – CADERNO DE BARRAGENS (A SER ELABORADO)**

- *TOMO ÚNICO – BARRAGENS*
  - Capítulo 1 – METODOLOGIA
  - Capítulo 2 – TABELA DE PREÇOS
  - Capítulo 3 – CRITÉRIOS DE MEDIÇÃO E ESTRUTURAÇÃO DE PREÇOS
  - Capítulo 4 – COMPOSIÇÕES DE PREÇO UNITÁRIO (CPU'S) E RELAÇÃO DE INSUMOS

## **VOLUME IV – SISTEMA DE ABASTECIMENTO DE ÁGUA E SISTEMA DE ESGOTAMENTO SANITÁRIO**

- *TOMO I - TABELA DE PREÇOS*
  - Capítulo 1 - TABELA DE PREÇOS (IC'S) SAA E SES-IC0100000 ATÉ IC2200000
- *TOMO II- TABELA DE PREÇOS DE MATERIAIS E EQUIPAMENTOS*
  - Capítulo 1 – FOFO E PVC
  - Capítulo 2 – AÇO CARBONO, FERRO MALEÁVEL, BRONZE E CONCRETO
  - Capítulo 3 - TUBOS PEÇAS E CONEXÇÕES DE RPVC
  - Capítulo 4 - PEAD, DIVERSOS, ELÉTRICO, EQUIPAMENTOS ELETROMECCÂNICOS
- *TOMO III- INDICADORES DE CONSTRUÇÃO - CRITÉRIOS DE MEDIÇÃO E ESTRUTURAÇÃO DE PREÇOS*
  - Capítulo 1 – IC0100000 ATÉ IC1300000
  - Capítulo 2 – IC1400000 ATÉ IC2300000
- *TOMO IV-INDICADORES DE CONSTRUÇÃO - METODOLOGIA*
  - Capítulo 1 - IC0000000 A IC0800000
  - Capítulo 2 - IC0900000 A IC1100000
  - Capítulo 3 - IC1200000 A IC1700000
  - Capítulo 4 – IC1800000 A IC2200000
- *TOMO V- INDICADORES DE CONSTRUÇÃO (CPU'S) – ESTRUTURAÇÃO DE PREÇOS*
  - Capítulo 1 - IC0000000 A IC0103205

### **CADERNO DE ENCARGOS**

VOLUME I - CADERNO DE PROJETOS

**TOMO I - Sistema Simplificado de Abastecimento de Água**

Capítulo 1- PSSAA\_06



<h1>Caderno de Encargos</h1>	<b>CEC</b>
	REVISÃO - 00
	DATA: ABR/08
<b>APRESENTAÇÃO</b>	Página 6 de 499

- Capítulo 2 - IC0200000 A IC0915100
- Capítulo 3 - IC1000000 A IC1509170
- Capítulo 4 – IC1600000 A IC1790000
- Capítulo 5 – IC1800000 A X55502807

**VOLUME V – MANUAL DE ORÇAMENTO PARA PROJETOS**

- *TOMO ÚNICO – MANUAL DE ORÇAMENTO PARA PROJETOS*

**VOLUME VI – MANUAL DE UTILIZAÇÃO DO “SOFTWARE” DE ORÇAMENTO**

- *TOMO ÚNICO – MANUAL DE UTILIZAÇÃO DO SOFTWARE DE ORÇAMENTO*

**VOLUME VII – CADERNO DE DOCUMENTAÇÃO BÁSICA PARA LICITAÇÃO**

**VOLUME VIII – CADERNO DE SUPERVISÃO DE OBRAS**

**VOLUME IX – CADERNO DE TECNOLOGIAS ALTERNATIVAS**

**VOLUME X – CADERNO DE COLETÂNEA DE MANUAIS OPERACIONAIS**

**CADERNO DE ENCARGOS**

VOLUME I - CADERNO DE PROJETOS

**TOMO I - Sistema Simplificado de Abastecimento de Água**

Capítulo 1- PSSAA\_06



**Cerb**  
COMPANHIA DE ENGENHARIA  
RURAL DA BAHIA

# Sistema Simplificado de Abastecimento de Água

PSSAA-06

REVISÃO - 00

SUMÁRIO

DATA: ABR/08

Página 7 de 499

## PSSAA – 06

<b>1</b>	<b>SISTEMA SIMPLIFICADO DE ABASTECIMENTO DE ÁGUA – SSAA</b>	<b>32</b>
1.1	CONSIDERAÇÕES GERAIS	33
1.2	TERMOS E DEFINIÇÕES	33
1.3	RESPONSABILIDADES E OBRIGAÇÕES	34
1.3.1	RESPONSABILIDADES E OBRIGAÇÕES DA CERB	34
1.3.2	RESPONSABILIDADES DA FISCALIZAÇÃO	35
1.3.3	RESPONSABILIDADES E OBRIGAÇÕES DA CONTRATADA	36
1.3.4	RELACIONAMENTO CONSTRUTORA CERB	38
1.4	ANDAMENTO E PROGRESSO DOS TRABALHOS	38
1.4.1	INÍCIO DOS TRABALHOS	38
1.4.2	PRAZOS DE CONSTRUÇÃO	39
1.4.3	PROGRAMAÇÃO DA CONSTRUÇÃO	39
1.4.4	EXECUÇÃO DOS TRABALHOS	40
1.4.5	EXECUÇÃO DOS TRABALHOS NÃO ESPECIFICADOS	40
1.4.6	REVISÕES COMPLEMENTARES	40
1.5	LUCRO E DESPESAS INDIRETAS – LDI	40
1.5.1	CONDIÇÕES GERAIS	40
1.5.2	TERMOS E DEFINIÇÕES	42
1.5.3	CALCULO DO LUCRO E DESPESAS INDIRETAS (LDI)	43
1.5.3.1	ADMINISTRAÇÃO CENTRAL(Ac)	43
1.5.3.2	DESPESAS TRIBUTÁRIAS(T) e (V)	44
1.5.3.3	RISCOS E CONTINGÊNCIAS(Rc)	44
1.5.3.4	DESPESAS FINANCEIRAS(Df)	45
1.5.3.5	LUCRO	46
1.5.3.6	LDI AJUSTADO AO PORTE DAS OBRAS	46
1.5.3.7	LDI AJUSTADOS AO TIPO DE FORNECIMENTO	46
1.6	COMPOSIÇÃO DE PREÇOS DOS CUSTOS INDIRETOS (CI)	47
1.7	COMPOSIÇÃO DE PREÇOS DOS CUSTOS DIRETOS (CD)	47
1.7.1	CONDIÇÕES GERAIS	47
1.7.2	INSUMOS QUE COMPÕEM A COMPOSIÇÃO - CD	47
1.7.3	INSUMOS QUE COMPÕEM MÃO DE OBRA NA COMPOSIÇÃO - CD	48
1.7.3.1	ENCARGOS INTERSINDICAIS:	48
1.7.4	INSUMOS QUE COMPÕEM OS MATERIAIS HIDRÁULICOS E EQUIPAMENTOS – CD.	51
1.7.5	CONCLUSÃO	52
1.8	ENCARGOS SOCIAIS TRABALHISTAS	53
1.8.1	CONDIÇÕES GERAIS	53
1.8.2	CONTRATO POR PRAZO INDETERMINADO E DETERMINADO	53
1.8.3	CLASIFICAÇÃO E DEFINIÇÃO POR GRUPOS	54
1.8.3.1	ENCARGOS BÁSICOS – GRUPO “A”	54

### CADERNO DE ENCARGOS

VOLUME I - CADERNO DE PROJETOS

**TOMO I - Sistema Simplificado de Abastecimento de Água**

Capítulo 1- PSSAA\_06



**Cerb**  
COMPANHIA DE ENGENHARIA  
RURAL DA BAHIA

# Sistema Simplificado de Abastecimento de Água

PSSAA-06

REVISÃO - 00

## SUMÁRIO

DATA: ABR/08

Página 8 de 499

1.8.3.2	ENCARGOS TRABALHISTAS – GRUPO “B”:	55
1.8.3.3	ENCARGOS TRABALHISTAS INDENIZATÓRIOS – GRUPO “C”:	56
1.8.3.4	INCIDÊNCIA CUMULATIVA – GRUPO “D”:	56
1.8.3.5	ENCARGOS INTERSINDICAIS – GRUPO “E”:	56
1.9	ESTRUTURA DE CUSTO DO LDI COM FORNECIMENTO PELA CONTRATANTE	57
1.9.1	FÓRMULA DE CÁLCULO DO LDI	57
1.9.2	FÓRMULA DE CÁLCULO DO PREÇO DE VENDA	57
1.9.2.1	CÁLCULO DOS CUSTOS	57
1.9.2.2	CÁLCULO DAS DESPESAS INDIRETAS (DI)	58
1.10	DECOMPOSIÇÃO ANALÍTICA DO ORÇAMENTO DE FORNECIMENTOS PELA CONTRATANTE	59
1.11	ESTRUTURA DE CUSTO DO LDI DE FORNECIMENTOS (MATERIAIS HIDRÁULICOS E ELÉTRICOS E EQUIPAMENTOS) PELA CONTRATADA	60
1.11.1	FÓRMULA DE CÁLCULO DO LDI	60
1.11.2	FÓRMULA DE CÁLCULO DO PREÇO DE VENDA (PV) DO FORNECIMENTO	60
1.11.3	CÁLCULO DOS CUSTOS	60
1.11.4	CÁLCULO DAS DESPESAS INDIRETAS	60
1.11.4.1	ADMINISTRAÇÃO CENTRAL (TAXA i)	60
1.11.4.2	DESPESAS FINANCEIRAS (f)	61
1.11.4.3	LUCRO	61
1.12	DECOMPOSIÇÃO ANALÍTICA DO ORÇAMENTO FORNECIMENTOS PELA CONTRATADA	62
2	TR - TERMO REFERÊNCIA	63
2.1	TR-01 SISTEMA DE GESTAO E ADMINISTRAÇÃO DE OBRAS	64
2.1.1	OBJETIVOS	64
2.1.2	CONCEITUAÇÃO	64
2.1.3	ESTRUTURAÇÃO GERAL DO SISTEMA	64
2.1.4	LOCALIZAÇÃO	64
2.1.5	COMPONENTES PADRONIZADOS ENVOLVIDOS	66
2.1.6	FORNECIMENTOS	66
2.1.7	SERVIÇOS A SEREM MEDIDOS E PAGOS	67
2.1.7.1	CANTEIRO DE OBRAS	67
2.1.7.2	ADMINISTRAÇÃO LOCAL	67
2.1.7.3	MOBILIZAÇÃO E DESMOBILIZAÇÃO	67
2.2	TR-02 - SISTEMA DE BOMBEIO	68
2.2.1	OBJETIVOS	68
2.2.2	CONCEITUAÇÃO	68
2.2.3	ESQUEMA GERAL DO SISTEMA	68
2.2.4	LOCALIZAÇÃO	68
2.2.5	COMPONENTES PADRONIZADOS ENVOLVIDOS	68
2.2.6	FORNECIMENTOS	68
2.2.7	SERVIÇOS A SEREM MEDIDOS E PAGOS	68
2.3	TR-03 SISTEMA DE CAPTACAO	70
2.3.1	OBJETIVO	70

## CADERNO DE ENCARGOS

VOLUME I - CADERNO DE PROJETOS

TOMO I - Sistema Simplificado de Abastecimento de Água

Capítulo 1- PSSAA\_06



**Cerb**  
COMPANHIA DE ENGENHARIA  
RURAL DA BAHIA



# Sistema Simplificado de Abastecimento de Água

PSSAA-06

REVISÃO - 00

## SUMÁRIO

DATA: ABR/08

Página 9 de 499

2.3.2	CONCEITUAÇÃO	70
2.3.3	ESQUEMA GERAL DO SISTEMA	70
2.3.4	LOCALIZAÇÃO	70
2.3.5	COMPONENTES PADRONIZADOS ENVOLVIDOS	70
2.3.6	FORNECIMENTOS	70
2.3.7	SERVIÇOS A SEREM MEDIDOS E PAGOS	71
2.4	TR-04 SISTEMA DE ADUCAO	72
2.4.1	OBJETIVO	72
2.4.2	CONCEITUAÇÃO	72
2.4.3	ESQUEMA GERAL DO SISTEMA	72
2.4.4	LOCALIZAÇÃO	72
2.4.5	COMPONENTES PADRONIZADOS ENVOLVIDOS	72
2.4.6	FORNECIMENTOS	72
2.4.7	SERVIÇOS A SEREM MEDIDOS E PAGOS	73
2.5	TR-05 SISTEMA DE TRATAMENTO	74
2.5.1	OBJETIVO	74
2.5.2	CONCEITUAÇÃO	74
2.5.3	ESQUEMA GERAL DO SISTEMA	74
2.5.4	LOCALIZAÇÃO	74
2.5.5	COMPONENTES PADRONIZADOS ENVOLVIDOS	74
2.5.6	FORNECIMENTOS	74
2.5.7	SERVIÇOS A SEREM MEDIDOS E PAGOS	74
2.6	TR-06 SISTEMA DE RESERVACAO	76
2.6.1	OBJETIVO	76
2.6.2	CONCEITUAÇÃO	76
2.6.3	ESQUEMA GERAL DO SISTEMA	76
2.6.4	LOCALIZAÇÃO	76
2.6.5	COMPONENTES PADRONIZADOS ENVOLVIDOS	76
2.6.6	FORNECIMENTOS	77
2.6.7	SERVIÇOS A SEREM MEDIDOS E PAGOS	77
2.7	TR-07 SISTEMA DE DISTRIBUIÇÃO	78
2.7.1	OBJETIVO	78
2.7.2	CONCEITUAÇÃO	78
2.7.3	ESQUEMA GERAL DO SISTEMA	78
2.7.4	LOCALIZAÇÃO	79
2.7.5	COMPONENTES PADRONIZADOS ENVOLVIDOS	79
2.7.6	FORNECIMENTOS	79
2.7.7	SERVIÇOS A SEREM MEDIDOS E PAGOS	79
3	CP0000000 COMPONENTES PADRONIZADOS	80
3.1	CP01000000 SISTEMA DE GESTÃO E ADMINISTRAÇÃO DE OBRAS	81

### CADERNO DE ENCARGOS

VOLUME I - CADERNO DE PROJETOS

TOMO I - Sistema Simplificado de Abastecimento de Água

Capítulo 1- PSSAA\_06



**Cerb**  
COMPANHIA DE ENGENHARIA  
RURAL DA BAHIA

# Sistema Simplificado de Abastecimento de Água

PSSAA-06

REVISÃO - 00

## SUMÁRIO

DATA: ABR/08

Página 10 de 499

3.1.1	CP0110000 CANTEIRO DE OBRA / CP0120000 ADMINISTRAÇÃO LOCAL / CP0130000 MOBILIZAÇÃO E DESMOBILIZAÇÃO	81
3.1.1.1	OBJETIVO	81
3.1.1.2	REFERÊNCIAS	81
3.1.1.3	ESQUEMA GERAL	82
3.1.1.4	CONDIÇÕES GERAIS	83
3.1.1.5	CONDIÇÕES ESPECÍFICAS	84
3.1.1.6	MANEJO AMBIENTAL	84
3.1.1.7	VERIFICAÇÃO FINAL DA QUALIDADE	84
3.1.1.8	MEDIÇÃO E PAGAMENTO	85
3.1.1.9	COMPONENTES PADRONIZADOS INCLUÍDOS	85
3.2	CP100000-SISTEMA DE BOMBEIO	86
3.2.1	CP101000 IMPLANTAÇÃO DE ENERGIZAÇÃO ELETRICA S/ABRIGO PARA EQUIPAMENTOS	86
3.2.1.1	OBJETIVO	86
3.2.1.2	REFERÊNCIAS	86
3.2.1.3	ESQUEMA GERAL	88
3.2.1.4	CONDIÇÕES GERAIS	90
3.2.1.5	CONDIÇÕES ESPECÍFICAS	90
3.2.1.6	MANEJO AMBIENTAL	91
3.2.1.7	VERIFICAÇÃO FINAL DA QUALIDADE	91
3.2.1.8	MEDIÇÃO E PAGAMENTO	91
3.2.1.9	COMPONENTES PADRONIZADOS INCLUÍDOS	91
3.2.2	CP111000 IMPLANTAÇÃO DE ENERGIZAÇÃO ELETRICA - COM ABRIGO PARA EQUIPAMENTOS, E DIVERSAS ALTURAS DE ELEVACAO DO ATERRO.	92
3.2.2.1	OBJETIVO	92
3.2.2.2	REFERÊNCIAS	92
3.2.2.3	ESQUEMA GERAL	94
3.2.2.4	CONDIÇÕES GERAIS	95
3.2.2.5	CONDIÇÕES ESPECÍFICAS	96
3.2.2.6	MANEJO AMBIENTAL	96
3.2.2.7	VERIFICAÇÃO FINAL DA QUALIDADE	96
3.2.2.8	MEDIÇÃO E PAGAMENTO	96
3.2.2.9	COMPONENTES PADRONIZADOS INCLUÍDOS	96
3.2.3	CP1210000-IMPLANTAÇÃO DE ENERGIZAÇÃO A DIESEL, PARA BOMBAS CENTRIFUGAS, BOMBAS INJETORAS E COMPRESSORES.	98
3.2.3.1	OBJETIVO	98
3.2.3.2	REFERÊNCIAS	98
3.2.3.3	ESQUEMA GERAL	100
3.2.3.4	CONDIÇÕES GERAIS	101
3.2.3.5	CONDIÇÕES ESPECÍFICAS	101
3.2.3.6	MANUSEIO AMBIENTAL	101
3.2.3.7	VERIFICAÇÃO FINAL DA QUALIDADE	101
3.2.3.8	MEDIÇÃO E PAGAMENTO	101
3.2.3.9	COMPONENTES PADRONIZADOS INCLUÍDOS	102
3.2.4	CP1310000 IMPLANTAÇÃO DE ENERGIZAÇÃO COM COLETOR SOLAR	103

## CADERNO DE ENCARGOS

VOLUME I - CADERNO DE PROJETOS

**TOMO I - Sistema Simplificado de Abastecimento de Água**

Capítulo 1- PSSAA\_06



**Cerb**  
COMPANHIA DE ENGENHARIA  
RURAL DA BAHIA

# Sistema Simplificado de Abastecimento de Água

PSSAA-06

REVISÃO - 00

## SUMÁRIO

DATA: ABR/08

Página 11 de 499

3.2.4.1	OBJETIVO	103
3.2.4.2	REFERÊNCIAS	103
3.2.4.3	ESQUEMA PADRÃO	104
3.2.4.4	CONDIÇÕES GERAIS	105
3.2.4.5	CONDIÇÕES ESPECÍFICAS	105
3.2.4.6	MANEJO AMBIENTAL	105
3.2.4.7	VERIFICAÇÃO FINAL DA QUALIDADE	106
3.2.4.8	CRITÉRIOS DE MEDIÇÃO E PAGAMENTO	106
3.2.4.9	COMPONENTES PADRONIZADOS INCLUÍDOS	106
3.3	CP2000000-SISTEMA DE CAPTACAO	107
3.3.1	CP2010000-IMPLANTACAO DE CAPTACAO COM BOMBA SUBMERSA - MANANCIAL SUBTERRANEO	107
3.3.1.1	OBJETIVO	107
3.3.1.2	REFERÊNCIAS	107
3.3.1.3	ESQUEMA GERAL	109
3.3.1.4	CONDIÇÕES GERAIS	111
3.3.1.5	CONDIÇÕES ESPECÍFICAS	111
3.3.1.6	MANUSEIO AMBIENTAL	111
3.3.1.7	VERIFICAÇÃO FINAL DA QUALIDADE	111
3.3.1.8	MEDIÇÃO E PAGAMENTO	111
3.3.1.9	COMPONENTES PADRONIZADOS INCLUÍDOS	112
3.3.2	CP2110000 IMPLANTACAO DE CAPTACAO COM BOMBA INJETORA - MANANCIAL SUBTERRANEO	113
3.3.2.1	OBJETIVO	113
3.3.2.2	REFERÊNCIAS	113
3.3.2.3	ESQUEMA GERAL DA OBRA	114
3.3.2.4	CONDIÇÕES GERAIS	116
3.3.2.5	CONDIÇÕES ESPECÍFICAS	116
3.3.2.6	MANUSEIO AMBIENTAL	116
3.3.2.7	VERIFICAÇÃO FINAL DA QUALIDADE	116
3.3.2.8	MEDIÇÃO E PAGAMENTO	116
3.3.2.9	COMPONENTES PADRONIZADOS INCLUÍDOS	117
3.3.3	CP2210000 IMPLANTACAO DE CAPTACAO COM BOMBA CENTRIFUGA - MANANCIAL SUBTERRANEO	118
3.3.3.1	OBJETIVO	118
3.3.3.2	REFERÊNCIAS	118
3.3.3.3	ESQUEMA GERAL DA OBRA	119
3.3.3.4	CONDIÇÕES GERAIS	121
3.3.3.5	CONDIÇÕES ESPECÍFICAS	121
3.3.3.6	MANUSEIO AMBIENTAL	121
3.3.3.7	VERIFICAÇÃO FINAL DA QUALIDADE	121
3.3.3.8	MEDIÇÃO E PAGAMENTO	121
3.3.3.9	COMPONENTES PADRONIZADOS INCLUÍDOS	122
3.3.4	CP2310000 - IMPLANTACAO DE CAPTACAO COM COMPRESSOR - MANANCIAL SUBTERRANEO	123
3.3.4.1	OBJETIVO	123
3.3.4.2	REFERÊNCIAS	123
3.3.4.3	DESENHO PADRÃO	124
3.3.4.4	CONDIÇÕES GERAIS	125
3.3.4.5	CONDIÇÕES ESPECÍFICAS	126

### CADERNO DE ENCARGOS

VOLUME I - CADERNO DE PROJETOS

**TOMO I - Sistema Simplificado de Abastecimento de Água**

Capítulo 1 - PSSAA\_06



**Cerb**  
COMPANHIA DE ENGENHARIA  
RURAL DA BAHIA

# Sistema Simplificado de Abastecimento de Água

PSSAA-06

REVISÃO - 00

## SUMÁRIO

DATA: ABR/08

Página 12 de 499

3.3.4.6	MANUSEIO AMBIENTAL	126
3.3.4.7	VERIFICAÇÃO FINAL DA QUALIDADE	126
3.3.4.8	MEDIÇÃO E PAGAMENTO	126
3.3.4.9	COMPONENTES PADRONIZADOS INCLUÍDOS	126
3.3.5	<i>CP241000 - IMPLANTACAO DE CAPTACAO COM BOMBA CENTRIFUGA - MANANCIAL SUPERFICIAL</i>	127
3.3.5.1	OBJETIVO	127
3.3.5.2	REFERÊNCIAS	127
3.3.5.3	DESENHO PADRÃO	129
3.3.5.4	CONDIÇÕES GERAIS	131
3.3.5.5	CONDIÇÕES ESPECÍFICAS	132
3.3.5.6	MANUSEIO AMBIENTAL	132
3.3.5.7	VERIFICAÇÃO FINAL DA QUALIDADE	132
3.3.5.8	MEDIÇÃO E PAGAMENTO	132
3.3.5.9	COMPONENTES PADRONIZADOS INCLUÍDOS	132
3.4	CP300000-SISTEMA DE ADUCAO	134
3.4.1	<i>CP301000-IMPLANTACAO DE SISTEMA EM REDE – ENTERRADO</i>	134
3.4.1.1	OBJETIVO	134
3.4.1.2	REFERÊNCIAS	134
3.4.1.3	ESQUEMA GERAL	136
3.4.1.4	CONDIÇÕES GERAIS	137
3.4.1.5	CONDIÇÕES ESPECÍFICAS	138
3.4.1.6	MANEJO AMBIENTAL	138
3.4.1.7	VERIFICAÇÃO FINAL DA QUALIDADE	138
3.4.1.8	CRITÉRIOS DE MEDIÇÃO E PAGAMENTO	138
3.4.1.9	COMPONENTES PADRONIZADOS INCLUÍDOS	138
3.4.2	<i>CP311000 IMPLANTACAO DE SISTEMA EM REDE – AEREO</i>	140
3.4.2.1	OBJETIVO	140
3.4.2.2	REFERÊNCIAS	140
3.4.2.3	ESQUEMA GERAL	141
3.4.2.4	CONDIÇÕES GERAIS	142
3.4.2.5	CONDIÇÕES ESPECÍFICAS	142
3.4.2.6	MANEJO AMBIENTAL	142
3.4.2.7	VERIFICAÇÃO FINAL DA QUALIDADE	143
3.4.2.8	CRITÉRIOS DE MEDIÇÃO E PAGAMENTO	143
3.4.2.9	COMPONENTES PADRONIZADOS INCLUÍDOS	143
3.5	CP400000 SISTEMA DE TRATAMENTO	144
3.5.1	<i>CP401000 IMPLANTACAO DE CLORADOR DE PASTILHAS</i>	144
3.5.1.1	OBJETIVO	144
3.5.1.2	REFERÊNCIAS	144
3.5.1.3	ESQUEMA PADRÃO	145
3.5.1.4	CONDIÇÕES GERAIS	147
3.5.1.5	CONDIÇÕES ESPECÍFICAS	148
3.5.1.6	MANEJO AMBIENTAL	148
3.5.1.7	VERIFICAÇÃO FINAL DA QUALIDADE	148
3.5.1.8	CRITÉRIOS DE MEDIÇÃO E PAGAMENTO	148
3.5.1.9	COMPONENTES PADRONIZADOS INCLUÍDOS	149

## CADERNO DE ENCARGOS

VOLUME I - CADERNO DE PROJETOS

**TOMO I - Sistema Simplificado de Abastecimento de Água**

Capítulo 1- PSSAA\_06



# Sistema Simplificado de Abastecimento de Água

PSSAA-06

REVISÃO - 00

## SUMÁRIO

DATA: ABR/08

Página 13 de 499

3.5.2	CP411000 IMPLANTACAO DE CLORADOR DE PASTILHAS - FILTRO REDUTOR DE FERRO	150
3.5.2.1	OBJETIVO	150
3.5.2.2	REFERÊNCIAS	150
3.5.2.3	ESQUEMAS PADRÃO	151
3.5.2.4	CONDIÇÕES GERAIS	152
3.5.2.5	CONDIÇÕES ESPECÍFICAS	152
3.5.2.6	MANEJO AMBIENTAL	152
3.5.2.7	VERIFICAÇÃO FINAL DA QUALIDADE	152
3.5.2.8	MEDIÇÃO E PAGAMENTO	153
3.5.2.9	COMPONENTES PADRONIZADOS INCLUÍDOS	153
3.5.3	CP421000 IMPLANTACAO DE DESSALINIZADOR	154
3.5.3.1	OBJETIVO	154
3.5.3.2	REFERÊNCIAS	154
3.5.3.3	ESQUEMA PADRÃO	158
3.5.3.4	CONDIÇÕES GERAIS	161
3.5.3.5	CONDIÇÕES ESPECÍFICAS	162
3.5.3.6	MANEJO AMBIENTAL	162
3.5.3.7	VERIFICAÇÃO FINAL DA QUALIDADE	162
3.5.3.8	MEDIÇÃO E PAGAMENTO	162
3.5.3.9	COMPONENTES PADRONIZADOS INCLUÍDOS	163
3.6	CP500000 SISTEMA DE RESERVACAO	164
3.6.1	CP501000 IMPLANTACAO DE ESTRUTURAS DE RESERVACAO APOIADAS	164
3.6.1.1	OBJETIVO	164
3.6.1.2	REFERÊNCIAS	164
3.6.1.3	ESQUEMA GERAL DA OBRA	168
3.6.1.4	CONDIÇÕES GERAIS	169
3.6.1.5	CONDIÇÕES ESPECÍFICAS	170
3.6.1.6	MANUSEIO AMBIENTAL	170
3.6.1.7	VERIFICAÇÃO FINAL DA QUALIDADE	170
3.6.1.8	MEDIÇÃO E PAGAMENTO	170
3.6.1.9	COMPONENTES PADRONIZADOS INCLUÍDOS	171
3.6.2	CP511000 IMPLANTACAO DE ESTRUTURAS DE RESERVACAO ELEVADAS	172
3.6.2.1	OBJETIVO	172
3.6.2.2	REFERÊNCIAS	172
3.6.2.3	ESQUEMA GERAL DA OBRA	176
3.6.2.4	CONDIÇÕES GERAIS	178
3.6.2.5	CONDIÇÕES ESPECÍFICAS	179
3.6.2.6	MANUSEIO AMBIENTAL	179
3.6.2.7	VERIFICAÇÃO FINAL DA QUALIDADE	179
3.6.2.8	MEDIÇÃO E PAGAMENTO	179
3.6.2.9	COMPONENTES PADRONIZADOS INCLUÍDOS	179
3.7	CP600000 - SISTEMA DE DISTRIBUIÇÃO	181
3.7.1	CP611000 - IMPLANTACAO DE CHAFARIZ – CONVENCIONAL	181
3.7.1.1	OBJETIVO	181
3.7.1.2	REFERÊNCIAS	181
3.7.1.3	ESQUEMA GERAL	182

### CADERNO DE ENCARGOS

VOLUME I - CADERNO DE PROJETOS

**TOMO I - Sistema Simplificado de Abastecimento de Água**

Capítulo 1 - PSSAA\_06



# Sistema Simplificado de Abastecimento de Água

PSSAA-06

REVISÃO - 00

## SUMÁRIO

DATA: ABR/08

Página 14 de 499

3.7.1.4	CONDIÇÕES GERAIS	184
3.7.1.5	CONDIÇÕES ESPECÍFICAS	185
3.7.1.6	MANEJO AMBIENTAL	185
3.7.1.7	VERIFICAÇÃO FINAL DA QUALIDADE	185
3.7.1.8	MEDIÇÃO E PAGAMENTO	185
3.7.1.9	COMPONENTES PADRONIZADOS INCLUÍDOS	186
3.7.2	<i>CP621000 IMPLANTACAO DE CHAFARIZ – ELETRONICO</i>	187
3.7.2.1	OBJETIVO	187
3.7.2.2	REFERÊNCIAS	187
3.7.2.3	ESQUEMA GERAL	189
3.7.2.4	CONDIÇÕES GERAIS	190
3.7.2.5	CONDIÇÕES ESPECÍFICAS	191
3.7.2.6	MANEJO AMBIENTAL	191
3.7.2.7	VERIFICAÇÃO FINAL DA QUALIDADE	191
3.7.2.8	MEDIÇÃO E PAGAMENTO	191
3.7.2.9	COMPONENTES PADRONIZADOS INCLUÍDOS	191
3.7.3	<i>CP631000 IMPLANTACAO DE CHAFARIZ - CARRO PIPA</i>	192
3.7.3.1	OBJETIVO	192
3.7.3.2	REFERÊNCIAS	192
3.7.3.3	ESQUEMA GERAL	193
3.7.3.4	CONDIÇÕES GERAIS	197
3.7.3.5	CONDIÇÕES ESPECÍFICAS	197
3.7.3.6	MANEJO AMBIENTAL	197
3.7.3.7	VERIFICAÇÃO FINAL DA QUALIDADE	198
3.7.3.8	MEDIÇÃO E PAGAMENTO	198
3.7.3.9	COMPONENTES PADRONIZADOS INCLUÍDOS	198
3.7.4	<i>CP641000/ CP642000 IMPLANTACAO DE BEBEDOUROS CIRCULAR PARA ANIMAIS DE MEDIOS E GRANDE PORTE</i>	199
3.7.4.1	OBJETIVO	199
3.7.4.2	REFERÊNCIAS	199
3.7.4.3	ESQUEMA GERAL	200
3.7.4.4	CONDIÇÕES GERAIS	204
3.7.4.5	CONDIÇÕES ESPECÍFICAS	205
3.7.4.6	MANEJO AMBIENTAL	205
3.7.4.7	VERIFICAÇÃO FINAL DA QUALIDADE	205
3.7.4.8	MEDIÇÃO E PAGAMENTO	205
3.7.4.9	COMPONENTES PADRONIZADOS INCLUÍDO	205
3.7.5	<i>CP651000/ CP652000 IMPLANTACAO DE BEBEDOUROS RETANGULAR PARA ANIMAIS DE MEDIOS E GRANDE PORTE</i>	207
3.7.5.1	OBJETIVO	207
3.7.5.2	REFERÊNCIAS	207
3.7.5.3	ESQUEMA GERAL	208
3.7.5.4	CONDIÇÕES GERAIS	212
3.7.5.5	CONDIÇÕES ESPECÍFICAS	213
3.7.5.6	MANEJO AMBIENTAL	213
3.7.5.7	VERIFICAÇÃO FINAL DA QUALIDADE	213

## CADERNO DE ENCARGOS

VOLUME I - CADERNO DE PROJETOS

**TOMO I - Sistema Simplificado de Abastecimento de Água**

Capítulo 1 - PSSAA\_06



# Sistema Simplificado de Abastecimento de Água

PSSAA-06

REVISÃO - 00

## SUMÁRIO

DATA: ABR/08

Página 15 de 499

3.7.5.8	MEDIÇÃO E PAGAMENTO	213
3.7.5.9	COMPONENTES PADRONIZADOS INCLUÍDO	214
<b>4</b>	<b>DP000000 DISPOSITIVOS PADRONIZADOS</b>	<b>215</b>
4.1	DP010000 ANCORAGEM DE CONEXOES	216
4.1.1	DP011000 BLOCOS DE CONCRETO NA REDE E DP0120000 – BLOCO PARA APOIO	216
4.1.1.1	OBJETIVO	216
4.1.1.2	REFERÊNCIAS	216
4.1.1.3	CONDIÇÕES GERAIS	216
4.1.1.4	CONDIÇÕES ESPECÍFICAS	216
4.1.1.5	MANUSEIO AMBIENTAL	216
4.1.1.6	VERIFICAÇÃO FINAL DA QUALIDADE	216
4.1.1.7	MEDIÇÃO	216
4.1.1.8	DISPOSITIVOS PADRONIZADOS INCLUÍDOS	217
4.1.1.9	DESENHO PADRÃO	218
4.2	DP020000 APOIOS DE TUBULAÇÕES	219
4.2.1	DP021000 PILARETES DE CONCRETO	219
4.2.1.1	OBJETIVO	219
4.2.1.2	REFERÊNCIAS	219
4.2.1.3	CONDIÇÕES GERAIS	219
4.2.1.4	CONDIÇÕES ESPECÍFICAS	219
4.2.1.5	MANUSEIO AMBIENTAL	220
4.2.1.6	VERIFICAÇÃO FINAL DA QUALIDADE	220
4.2.1.7	MEDIÇÃO	220
4.2.1.8	DISPOSITIVOS PADRONIZADOS INCLUÍDOS	220
4.2.1.9	DESENHO PADRÃO	221
4.2.2	DP022000 BLOCOS DE CONCRETO	222
4.2.2.1	OBJETIVO	222
4.2.2.2	REFERÊNCIAS	222
4.2.2.3	CONDIÇÕES GERAIS	222
4.2.2.4	CONDIÇÕES ESPECÍFICAS	222
4.2.2.5	MANUSEIO AMBIENTAL	222
4.2.2.6	VERIFICAÇÃO FINAL DA QUALIDADE	223
4.2.2.7	MEDIÇÃO	223
4.2.2.8	DISPOSITIVOS PADRONIZADOS INCLUÍDOS	223
4.2.2.9	DESENHO PADRÃO	223
4.3	DP030000 CAIXA DE PROTEÇÃO	224
4.3.1	DP031000 CAIXA DE REGISTROS E VENTOSAS, DP032000 CAIXA DE INFILTRACAO; DP033000 CAIXA DE ATERRAMENTO DP035000CAIXAS DE TRANSICAO	224
4.3.1.1	OBJETIVO	224
4.3.1.2	REFERÊNCIA	224
4.3.1.3	CONDIÇÕES GERAIS	224
4.3.1.4	CONDIÇÕES ESPECÍFICAS	225
4.3.1.5	MANEJO AMBIENTAL	225
4.3.1.6	VERIFICAÇÃO FINAL DA QUALIDADE	225

## CADERNO DE ENCARGOS

VOLUME I - CADERNO DE PROJETOS

**TOMO I - Sistema Simplificado de Abastecimento de Água**

Capítulo 1- PSSAA\_06



**Cerb**  
COMPANHIA DE ENGENHARIA  
RURAL DA BAHIA

# Sistema Simplificado de Abastecimento de Água

PSSAA-06

REVISÃO - 00

## SUMÁRIO

DATA: ABR/08

Página 16 de 499

4.3.1.7	MEDIÇÃO	225
4.3.1.8	DISPOSITIVOS PADRONIZADOS INCLUÍDOS	225
4.3.1.9	DESENHO PADRÃO	226
4.4	DP040000 ABRIGO PARA EQUIPAMENTOS	231
4.4.1	DP041000 ABRIGO PARA BOMBAS ELETRICAS INJETORAS, CENTRIFUGAS OU COMPRESSORES (1,80 x 2,80)M	231
4.4.1.1	OBJETIVO	231
4.4.1.2	REFERÊNCIAS	231
4.4.1.3	CONDIÇÕES GERAIS	231
4.4.1.4	CONDIÇÕES ESPECÍFICAS	232
4.4.1.5	MANUSEIO AMBIENTAL	232
4.4.1.6	VERIFICAÇÃO FINAL DA QUALIDADE	232
4.4.1.7	MEDIÇÃO	232
4.4.1.8	DISPOSITIVOS PADRONIZADOS INCLUÍDOS	233
4.4.1.9	DESENHO PADRÃO	234
4.4.2	DP042000 ABRIGO PARA MOTORES A DIESEL, DE BOMBAS INJETORAS, CENTRIFUGAS OU COMPRESSORES (2,80 x 2,80)M	235
4.4.2.1	OBJETIVO	235
4.4.2.2	REFERÊNCIAS	235
4.4.2.3	CONDIÇÕES GERAIS	235
4.4.2.4	CONDIÇÕES ESPECÍFICAS	236
4.4.2.5	MANUSEIO AMBIENTAL	236
4.4.2.6	VERIFICAÇÃO FINAL DA QUALIDADE	236
4.4.2.7	MEDIÇÃO	236
4.4.2.8	DISPOSITIVOS PADRONIZADOS INCLUÍDOS	236
4.4.2.9	DESENHO PADRÃO	238
4.4.3	DP043000 ABRIGO PARA MOTORES A DIESEL / GRUPO GERADOR (2,80 x 2,80 M)	239
4.4.3.1	OBJETIVO	239
4.4.3.2	REFERÊNCIAS	239
4.4.3.3	CONDIÇÕES GERAIS	239
4.4.3.4	CONDIÇÕES ESPECÍFICAS	240
4.4.3.5	MANUSEIO AMBIENTAL	240
4.4.3.6	VERIFICAÇÃO FINAL DA QUALIDADE	240
4.4.3.7	MEDIÇÃO	240
4.4.3.8	DISPOSITIVOS PADRONIZADOS INCLUÍDOS	240
4.4.3.9	DESENHO PADRÃO	242
4.4.4	DP044000 ABRIGO PARA CHAFARIZ ELETRONICO	243
4.4.4.1	OBJETIVO	243
4.4.4.2	REFERÊNCIAS	243
4.4.4.3	CONDIÇÕES GERAIS	243
4.4.4.4	CONDIÇÕES ESPECÍFICAS	244
4.4.4.5	MANUSEIO AMBIENTAL	244
4.4.4.6	VERIFICAÇÃO FINAL DA QUALIDADE	244
4.4.4.7	MEDIÇÃO	244
4.4.4.8	DISPOSITIVOS PADRONIZADOS INCLUÍDOS	244
4.4.4.9	DESENHO PADRÃO	244

### CADERNO DE ENCARGOS

VOLUME I - CADERNO DE PROJETOS

**TOMO I - Sistema Simplificado de Abastecimento de Água**

Capítulo 1 - PSSAA\_06



**Cerb**  
COMPANHIA DE ENGENHARIA  
RURAL DA BAHIA



# Sistema Simplificado de Abastecimento de Água

PSSAA-06

REVISÃO - 00

## SUMÁRIO

DATA: ABR/08

Página 17 de 499

4.4.5	<i>DP045000 ABRIGO PARA CLORADOR DE PASTILHA INDEPENDENTE</i>	246
4.4.5.1	OBJETIVO	246
4.4.5.2	REFERÊNCIAS	246
4.4.5.3	CONDIÇÕES GERAIS	246
4.4.5.4	CONDIÇÕES ESPECÍFICAS	247
4.4.5.5	MANUSEIO AMBIENTAL	247
4.4.5.6	VERIFICAÇÃO FINAL DA QUALIDADE	247
4.4.5.7	MEDIÇÃO	247
4.4.5.8	DISPOSITIVOS PADRONIZADOS INCLUÍDOS	247
4.4.5.9	DESENHO PADRÃO	248
4.4.6	<i>DP046000 ABRIGO PARA CLORADOR DE PASTILHA E FILTRO REDUTOR DE FERRO SOB FUSTE DE 3 METROS</i>	249
4.4.6.1	OBJETIVO	249
4.4.6.2	REFERÊNCIAS	249
4.4.6.3	CONDIÇÕES GERAIS	249
4.4.6.4	CONDIÇÕES ESPECÍFICAS	250
4.4.6.5	MANUSEIO AMBIENTAL	250
4.4.6.6	VERIFICAÇÃO FINAL DA QUALIDADE	250
4.4.6.7	MEDIÇÃO	250
4.4.6.8	DISPOSITIVOS PADRONIZADOS INCLUÍDOS	250
4.4.6.9	DESENHO PADRÃO	251
4.4.7	<i>DP047000 ABRIGO PARA CLORADOR DE PASTILHA E OU FILTRO REDUTOR DE FERRO SOB FUSTE DE 6 A 12 METROS</i>	252
4.4.7.1	OBJETIVO	252
4.4.7.2	REFERÊNCIAS	252
4.4.7.3	CONDIÇÕES GERAIS	252
4.4.7.4	CONDIÇÕES ESPECÍFICAS	253
4.4.7.5	MANUSEIO AMBIENTAL	253
4.4.7.6	VERIFICAÇÃO FINAL DA QUALIDADE	253
4.4.7.7	MEDIÇÃO	253
4.4.7.8	DISPOSITIVOS PADRONIZADOS INCLUÍDOS	253
4.4.7.9	DESENHO PADRÃO	254
4.4.8	<i>DP048000 ABRIGO PARA DESSALINIZADOR (3,30 x 4,30 M)</i>	255
4.4.8.1	OBJETIVO	255
4.4.8.2	REFERÊNCIAS	255
4.4.8.3	CONDIÇÕES GERAIS	255
4.4.8.4	CONDIÇÕES ESPECÍFICAS	256
4.4.8.5	MANUSEIO AMBIENTAL	256
4.4.8.6	VERIFICAÇÃO FINAL DA QUALIDADE	256
4.4.8.7	MEDIÇÃO	256
4.4.8.8	DISPOSITIVOS PADRONIZADOS INCLUÍDOS	257
4.4.8.9	DESENHO PADRÃO	258
4.4.9	<i>DP049000 ABRIGO PARA FLUTUADORES</i>	261
4.4.9.1	OBJETIVO	261
4.4.9.2	REFERÊNCIAS	261
4.4.9.3	CONDIÇÕES GERAIS	261

### CADERNO DE ENCARGOS

VOLUME I - CADERNO DE PROJETOS

**TOMO I - Sistema Simplificado de Abastecimento de Água**

Capítulo 1 - PSSAA\_06



**Cerb**  
COMPANHIA DE ENGENHARIA  
RURAL DA BAHIA

# Sistema Simplificado de Abastecimento de Água

PSSAA-06

REVISÃO - 00

## SUMÁRIO

DATA: ABR/08

Página 18 de 499

4.4.9.4	CONDIÇÕES ESPECÍFICAS-----	261
4.4.9.5	MANUSEIO AMBIENTAL-----	261
4.4.9.6	VERIFICAÇÃO FINAL DA QUALIDADE-----	261
4.4.9.7	MEDIÇÃO-----	261
4.4.9.8	DISPOSITIVOS PADRONIZADOS INCLUÍDOS-----	262
4.4.9.9	DESENHO PADRÃO-----	263
4.5	DPO500000 ESTRUTURA DE SUSTENTAÇÃO PARA ENERGIZAÇÃO COM COLETOR SOLAR-----	266
4.5.1	<i>DPO510000 - IMPLANTAÇÃO DA ESTRUTURA DE SUSTENTAÇÃO PARA ENERGIZAÇÃO COM COLETOR SOLAR</i> 266	
4.5.1.1	OBJETIVO-----	266
4.5.1.2	REFERÊNCIAS-----	266
4.5.1.3	CONDIÇÕES GERAIS-----	266
4.5.1.4	CONDIÇÕES ESPECÍFICAS-----	266
4.5.1.5	MANEJO AMBIENTAL-----	267
4.5.1.6	VERIFICAÇÃO FINAL DA QUALIDADE-----	267
4.5.1.7	CRITÉRIOS DE MEDIÇÃO-----	267
4.5.1.8	DISPOSITIVOS PADRONIZADOS INCLUÍDOS-----	267
4.5.1.9	DESENHO PADRÃO-----	268
4.6	DPO60000 MURETAS-----	270
4.6.1	<i>DPO60100-MURETA PARA QUADRO DE COMANDO E MEDICAO (1,65x1,75) / DPO605000 MURETA PARA QUADRO DE MEDICAO (1,00x1,75)</i> -----	270
4.6.1.1	OBJETIVO-----	270
4.6.1.2	REFERÊNCIAS-----	270
4.6.1.3	CONDIÇÕES GERAIS-----	270
4.6.1.4	CONDIÇÕES ESPECÍFICAS-----	271
4.6.1.5	MANEJO AMBIENTAL-----	271
4.6.1.6	VERIFICAÇÃO FINAL DA QUALIDADE-----	271
4.6.1.7	MEDIÇÃO-----	271
4.6.1.8	DISPOSITIVOS PADRONIZADOS INCLUÍDOS-----	271
4.6.1.9	DESENHO PADRÃO-----	273
4.6.2	<i>DPO606000 MURETA PARA TOMADA DE CARRO PIPA</i> -----	278
4.6.2.1	OBJETIVO-----	278
4.6.2.2	REFERÊNCIAS-----	278
4.6.2.3	CONDIÇÕES GERAIS-----	278
4.6.2.4	CONDIÇÕES ESPECÍFICAS-----	279
4.6.2.5	MANEJO AMBIENTAL-----	279
4.6.2.6	VERIFICAÇÃO FINAL DA QUALIDADE-----	279
4.6.2.7	MEDIÇÃO-----	279
4.6.2.8	DISPOSITIVOS PADRONIZADOS INCLUÍDOS-----	279
4.6.2.9	DESENHO PADRÃO-----	280
4.7	DPO700000-BASE EM ALVENARIA DE PEDRA PARA RESERVATORIO APOIADO-----	283
4.7.1	<i>DPO710000-BASE PARA RESERVATORIO APOIADO 5 E 10 METROS / DPO72000-BASE PARA RESERVATORIO APOIADO 15 E 20 METROS</i> -----	283
4.7.1.1	OBJETIVO-----	283
4.7.1.2	REFERÊNCIAS-----	283

### CADERNO DE ENCARGOS

VOLUME I - CADERNO DE PROJETOS

**TOMO I - Sistema Simplificado de Abastecimento de Água**

Capítulo 1- PSSAA\_06



**Cerb**  
COMPANHIA DE ENGENHARIA  
RURAL DA BAHIA

# Sistema Simplificado de Abastecimento de Água

PSSAA-06

REVISÃO - 00

## SUMÁRIO

DATA: ABR/08

Página 19 de 499

4.7.1.3	CONDIÇÕES GERAIS	283
4.7.1.4	CONDIÇÕES ESPECÍFICAS	284
4.7.1.5	MANEJO AMBIENTAL	284
4.7.1.6	VERIFICAÇÃO FINAL DA QUALIDADE	285
4.7.1.7	MEDIÇÃO	285
4.7.1.8	DISPOSITIVOS PADRONIZADOS INCLUÍDOS	285
4.8	DP080000-FUSTE DE RESERVATORIO ELEVADO	294
4.8.1	DP0810000-FUSTE DE RESERVATORIO ELEVADO DE 5 E 10 M3 / DP0820000-FUSTE DE RESERVATORIO ELEVADO DE 15 E 20 M3 / DP0830000-FUSTE DE RESERVATORIO ELEVADO DE 2X15 OU 2X20 M3	294
4.8.1.1	OBJETIVO	294
4.8.1.2	REFERÊNCIAS	294
4.8.1.3	CONDIÇÕES GERAIS	294
4.8.1.4	CONDIÇÕES ESPECÍFICAS	295
4.8.1.5	MANUSEIO AMBIENTAL	295
4.8.1.6	VERIFICAÇÃO FINAL DA QUALIDADE	295
4.8.1.7	MEDIÇÃO	295
4.8.1.8	DISPOSITIVOS PADRONIZADOS INCLUÍDOS	295
4.8.1.9	DESENHO PADRÃO	297
<b>5</b>	<b>IC-000000 INDICADORES DE CONSTRUÇÃO</b>	<b>318</b>
5.1	IC-001000 - GESTAO E ADMINISTRAÇÃO DE OBRAS	319
5.1.1	IC-001000 - CANTEIRO DE OBRAS	319
5.1.1.1	OBJETIVO	319
5.1.1.2	ATIVIDADES ENVOLVIDAS	319
5.1.1.3	REFERÊNCIAS	319
5.1.1.4	CONDIÇÕES GERAIS	319
5.1.1.5	CONDIÇÕES ESPECÍFICAS	322
5.1.1.6	CONTROLE	322
5.1.1.7	VERIFICAÇÃO FINAL DA QUALIDADE	322
5.1.1.8	INDICADORES DE CONSTRUÇÃO INCLUÍDOS	323
5.1.2	IC-002000 - ADMINISTRAÇÃO LOCAL	324
5.1.2.1	OBJETIVO	324
5.1.2.2	ATIVIDADES ENVOLVIDAS	324
5.1.2.3	REFERÊNCIAS	324
5.1.2.4	CONDIÇÕES GERAIS	324
5.1.2.5	CONDIÇÕES ESPECÍFICAS	337
5.1.2.6	CONTROLE	337
5.1.2.7	VERIFICAÇÃO FINAL DA QUALIDADE	337
5.1.2.8	INDICADORES DE CONSTRUÇÃO INCLUÍDOS	338
5.1.3	IC-003000-MOBILIZAÇÃO E DESMOBILIZAÇÃO DO CANTEIRO	339
5.1.3.1	OBJETIVO	339
5.1.3.2	ATIVIDADES ENVOLVIDAS	339
5.1.3.3	REFERÊNCIAS	339
5.1.3.4	CONDIÇÕES GERAIS	339
5.1.3.5	CONDIÇÕES ESPECÍFICAS	340

## CADERNO DE ENCARGOS

VOLUME I - CADERNO DE PROJETOS

**TOMO I - Sistema Simplificado de Abastecimento de Água**

Capítulo 1- PSSAA\_06



**Cerb**  
COMPANHIA DE ENGENHARIA  
RURAL DA BAHIA

# Sistema Simplificado de Abastecimento de Água

PSSAA-06

REVISÃO - 00

## SUMÁRIO

DATA: ABR/08

Página 20 de 499

5.1.3.6	CONTROLE	340
5.1.3.7	VERIFICAÇÃO FINAL DA QUALIDADE	340
5.1.3.8	INDICADORES DE CONSTRUÇÃO INCLUÍDOS	340
5.2	IC-010000 SERVIÇOS PRELIMINARES	341
5.2.1	IC-010100 DEMOLIÇÃO	341
5.2.1.1	OBJETIVO	341
5.2.1.2	ATIVIDADES ENVOLVIDAS	341
5.2.1.3	REFERÊNCIAS	341
5.2.1.4	CONDIÇÕES GERAIS	341
5.2.1.5	CONDIÇÕES ESPECÍFICAS	342
5.2.1.6	CONTROLE	342
5.2.1.7	VERIFICAÇÃO FINAL DA QUALIDADE	342
5.2.1.8	INDICADORES DE CONSTRUÇÃO INCLUÍDOS	342
5.3	IC-020000 LIMPEZA DE ÁREAS	343
5.3.1	IC-020200 LIMPEZA DE ÁREAS	343
5.3.1.1	OBJETIVO	343
5.3.1.2	ATIVIDADES ENVOLVIDAS	343
5.3.1.3	REFERÊNCIAS	343
5.3.1.4	CONDIÇÕES GERAIS	344
5.3.1.5	CONDIÇÕES ESPECÍFICAS	344
5.3.1.6	CONTROLE	344
5.3.1.7	VERIFICAÇÃO FINAL DA QUALIDADE	344
5.3.1.8	INDICADORES DE CONSTRUÇÃO INCLUÍDOS	344
5.4	IC-030000 MARCAÇÃO E CADASTRO DE OBRAS	346
5.4.1	IC-030100 CADASTRO	346
5.4.1.1	OBJETIVO	346
5.4.1.2	ATIVIDADES ENVOLVIDAS	346
5.4.1.3	REFERÊNCIAS	346
5.4.1.4	CONDIÇÕES GERAIS	346
5.4.1.5	CONDIÇÕES ESPECÍFICAS	347
5.4.1.6	CONTROLE	347
5.4.1.7	VERIFICAÇÃO FINAL DA QUALIDADE	347
5.4.1.8	INDICADORES DE CONSTRUÇÃO INCLUÍDOS	347
5.4.2	IC-030200 GABARITOS E MARCAÇÃO DAS OBRAS	348
5.4.2.1	OBJETIVO	348
5.4.2.2	ATIVIDADES ENVOLVIDAS	348
5.4.2.3	REFERÊNCIAS	348
5.4.2.4	CONDIÇÕES GERAIS	348
5.4.2.5	CONDIÇÕES ESPECÍFICAS	349
5.4.2.6	CONTROLE	349
5.4.2.7	VERIFICAÇÃO FINAL DA QUALIDADE	349
5.4.2.8	INDICADORES DE CONSTRUÇÃO INCLUÍDOS	349
5.5	IC-040000 MOVIMENTO DE TERRA E ROCHA	351
5.5.1	IC-040100 ESCAVAÇÃO DE VALAS	351
5.5.1.1	OBJETIVO	351

## CADERNO DE ENCARGOS

VOLUME I - CADERNO DE PROJETOS

TOMO I - Sistema Simplificado de Abastecimento de Água

Capítulo 1 - PSSAA\_06



**Cerb**  
COMPANHIA DE ENGENHARIA  
RURAL DA BARRA

# Sistema Simplificado de Abastecimento de Água

PSSAA-06

REVISÃO - 00

## SUMÁRIO

DATA: ABR/08

Página 21 de 499

5.5.1.2	ATIVIDADES ENVOLVIDAS	351
5.5.1.3	REFERÊNCIAS	351
5.5.1.4	CONDIÇÕES GERAIS	351
5.5.1.5	CONDIÇÕES ESPECÍFICAS	352
5.5.1.6	CONTROLE	352
5.5.1.7	VERIFICAÇÃO FINAL DA QUALIDADE	353
5.5.1.8	INDICADORES DE CONSTRUÇÃO INCLUÍDAS	353
5.5.2	<i>IC-040200 ESCAVAÇÃO DE POÇOS E CAVAS DE FUNDAÇÃO</i>	354
5.5.2.1	OBJETIVO	354
5.5.2.2	ATIVIDADES ENVOLVIDAS	354
5.5.2.3	REFERÊNCIAS	354
5.5.2.4	CONDIÇÕES GERAIS	354
5.5.2.5	CONDIÇÕES ESPECÍFICAS	355
5.5.2.6	CONTROLE	355
5.5.2.7	VERIFICAÇÃO FINAL DA QUALIDADE	355
5.5.2.8	INDICADORES DE CONSTRUÇÃO INCLUÍDOS	355
5.5.3	<i>IC-040300 REATERRO DE VALAS/ POÇOS/ CAVAS DE FUNDAÇÃO</i>	356
5.5.3.1	OBJETIVO	356
5.5.3.2	ATIVIDADES ENVOLVIDAS	356
5.5.3.3	REFERÊNCIAS	356
5.5.3.4	CONDIÇÕES GERAIS	356
5.5.3.5	CONDIÇÕES ESPECÍFICAS	357
5.5.3.6	CONTROLE	358
5.5.3.7	VERIFICAÇÃO FINAL DA QUALIDADE	358
5.5.3.8	INDICADORES DE CONSTRUÇÃO INCLUÍDOS	358
5.5.4	<i>IC-0404 EMBASAMENTO DE TUBULAÇÕES</i>	359
5.5.4.1	OBJETIVO	359
5.5.4.2	ATIVIDADES DESENVOLVIDAS	359
5.5.4.3	REFERÊNCIAS	359
5.5.4.4	CONDIÇÕES GERAIS	359
5.5.4.5	CONDIÇÕES ESPECÍFICAS	360
5.5.4.6	CONTROLE	360
5.5.4.7	VERIFICAÇÃO DA QUALIDADE	360
5.5.4.8	INDICADORES DE CONSTRUÇÃO INCLUÍDOS	360
5.5.5	<i>IC-040500 CARGAS/ DESCARGAS/ TRANSPORTE DE TERRA E ROCHA</i>	361
5.5.5.1	OBJETIVO	361
5.5.5.2	ATIVIDADES ENVOLVIDAS	361
5.5.5.3	REFERÊNCIAS	361
5.5.5.4	CONDIÇÕES GERAIS	361
5.5.5.5	CONDIÇÕES ESPECÍFICAS	362
5.5.5.6	CONTROLE	362
5.5.5.7	VERIFICAÇÃO FINAL DA QUALIDADE	362
5.5.5.8	INDICADORES DE CONSTRUÇÃO INCLUÍDOS	362
5.6	<i>IC-050000 ESTRUTURAS E FUNDAÇÕES</i>	363
5.6.1	<i>IC-050100 CONCRETO CONVENCIONAL</i>	363
5.6.1.1	OBJETIVO	363

### CADERNO DE ENCARGOS

VOLUME I - CADERNO DE PROJETOS

**TOMO I - Sistema Simplificado de Abastecimento de Água**

Capítulo 1- PSSAA\_06



# Sistema Simplificado de Abastecimento de Água

PSSAA-06

REVISÃO - 00

## SUMÁRIO

DATA: ABR/08

Página 22 de 499

5.6.1.2	ATIVIDADES ENVOLVIDAS	363
5.6.1.3	REFERÊNCIAS	363
5.6.1.4	CONDIÇÕES GERAIS	363
5.6.1.5	CONDIÇÕES ESPECÍFICAS	366
5.6.1.6	CONTROLES	367
5.6.1.7	VERIFICAÇÃO FINAL DA QUALIDADE	367
5.6.1.8	INDICADORES DE CONSTRUÇÃO INCLUÍDOS	367
5.6.2	<i>IC-050200 ARMADURA PARA CONCRETO</i>	368
5.6.2.1	OBJETIVO	368
5.6.2.2	ATIVIDADES ENVOLVIDAS	368
5.6.2.3	REFERÊNCIAS	368
5.6.2.4	CONDIÇÕES GERAIS	368
5.6.2.5	CONDIÇÕES ESPECÍFICAS	369
5.6.2.6	CONTROLES	369
5.6.2.7	VERIFICAÇÃO FINAL DA QUALIDADE	369
5.6.2.8	INDICADORES DE CONSTRUÇÃO INCLUÍDOS	370
5.6.3	<i>IC-050300 / IC-050400 / IC-050500 FORMA PARA RESERVATÓRIO ELEVADO/PARA EDIFICAÇÕES E CIMBRAMANTOS</i>	371
5.6.3.1	OBJETIVO	371
5.6.3.2	ATIVIDADES ENVOLVIDAS	371
5.6.3.3	REFERÊNCIAS	371
5.6.3.4	CONDIÇÕES GERAIS	371
5.6.3.5	CONDIÇÕES ESPECÍFICAS	373
5.6.3.6	CONTROLES	373
5.6.3.7	VERIFICAÇÃO FINAL DA QUALIDADE	373
5.6.3.8	INDICADORES DE CONSTRUÇÃO INCLUÍDOS	373
5.6.4	<i>IC-050700 PEÇAS DE CONCRETO</i>	375
5.6.4.1	OBJETIVO	375
5.6.4.2	ATIVIDADES ENVOLVIDAS	375
5.6.4.3	REFERÊNCIAS	375
5.6.4.4	CONDIÇÕES GERAIS	375
5.6.4.5	CONDIÇÕES ESPECÍFICAS	376
5.6.4.6	CONTROLES	376
5.6.4.7	VERIFICAÇÃO FINAL DA QUALIDADE	376
5.6.4.8	INDICADORES DE CONSTRUÇÃO INCLUÍDOS	376
5.7	<i>IC060000 ASSENTAMENTO E MONTAGEM DE TUBULAÇÕES</i>	377
5.7.1	<i>IC0601/ IC060300/ IC060500 ASSENTAMENTO DE TUBULAÇÕES, PEÇAS E CONEXÕES – FERRO GALVANIZADO/ PVC DE PB JE/ ASSENTAMENTO DE TUBO FLEXIVEL</i>	377
5.7.1.1	OBJETIVO	377
5.7.1.2	ATIVIDADES ENVOLVIDAS	377
5.7.1.3	REFERÊNCIAS	377
5.7.1.4	CONDIÇÕES GERAIS	377
5.7.1.5	CONDIÇÕES ESPECÍFICAS	379
5.7.1.6	CONTROLE	379
5.7.1.7	VERIFICAÇÃO FINAL DA QUALIDADE	379
5.7.1.8	INDICADORES DE CONSTRUÇÃO INCLUÍDOS	380

### CADERNO DE ENCARGOS

VOLUME I - CADERNO DE PROJETOS

**TOMO I - Sistema Simplificado de Abastecimento de Água**

Capítulo 1- PSSAA\_06



**Cerb**  
COMPANHIA DE ENGENHARIA  
RURAL DA BARRA

# Sistema Simplificado de Abastecimento de Água

PSSAA-06

REVISÃO - 00

## SUMÁRIO

DATA: ABR/08

Página 23 de 499

5.7.2	IC060200 MONTAGEM DE BARRILETES EM TUBOS, PECAS, CONEXOES, VÁLVULAS, APARELHOS E ACESSÓRIOS DE FERRO GALVANIZADO COM JUNTA ROSCÁVEL	381
5.7.2.1	OBJETIVO	381
5.7.2.2	ATIVIDADES ENVOLVIDAS	381
5.7.2.3	REFERÊNCIAS	381
5.7.2.4	CONDIÇÕES GERAIS	381
5.7.2.5	CONDIÇÕES ESPECÍFICAS	382
5.7.2.6	CONTROLE	382
5.7.2.7	VERIFICAÇÃO FINAL DA QUALIDADE	382
5.7.2.8	INDICADORES DE CONSTRUÇÃO INCLUÍDOS	382
5.8	IC-060400 CARGA / DESCARGA / TRANSPORTE DE TUBOS, PEÇAS E CONEXOES	383
5.8.1.1	OBJETO	383
5.8.1.2	ATIVIDADES ENVOLVIDAS	383
5.8.1.3	REFERÊNCIAS	383
5.8.1.4	CONDIÇÕES GERAIS	383
5.8.1.5	CONDIÇÕES ESPECÍFICAS	384
5.8.1.6	CONTROLE	384
5.8.1.7	AVALIAÇÃO FINAL DA QUALIDADE	384
5.8.1.8	INDICADORES DE CONSTRUÇÃO INCLUÍDOS	384
5.9	IC-070000 - REMOÇÃO E RECOMPOSIÇÃO DE PAVIMENTOS	386
5.9.1	IC-070100/ IC-070200 REMOÇÃO DE PAVIMENTO PARA ABERTURA DE VALAS/ RECOMPOSIÇÃO DE PAVIMENTAÇÃO PARA FECHAMENTO DE VALAS	386
5.9.1.1	OBJETIVO	386
5.9.1.2	ATIVIDADES ENVOLVIDAS	386
5.9.1.3	REFERÊNCIAS	386
5.9.1.4	CONDIÇÕES GERAIS	386
5.9.1.5	CONDIÇÕES ESPECÍFICAS	387
5.9.1.6	CONTROLE	387
5.9.1.7	VERIFICAÇÃO FINAL DA QUALIDADE	387
5.9.1.8	INDICADORES DE CONSTRUÇÃO INCLUÍDOS	387
5.10	IC-080000 ALVENARIA	389
5.10.1.1	IC-080100 ALVENARIA DE TIJOLO	389
5.10.1.2	OBJETIVO	389
5.10.1.3	ATIVIDADES ENVOLVIDAS	389
5.10.1.4	REFERÊNCIAS	389
5.10.1.5	CONDIÇÕES GERAIS	389
5.10.1.6	CONDIÇÕES ESPECÍFICAS	391
5.10.1.7	CONTROLES	391
5.10.1.8	VERIFICAÇÃO FINAL DE QUALIDADE	391
5.10.1.9	INDICATIVOS DE CONSTRUÇÕES INCLUÍDOS	391
5.10.2	IC080200 ALVENARIA DE PEDRA	392
5.10.2.1	OBJETIVO	392
5.10.2.2	ATIVIDADES ENVOLVIDAS:	392
5.10.2.3	REFERÊNCIAS:	392
5.10.2.4	CONDIÇÕES GERAIS:	392

### CADERNO DE ENCARGOS

VOLUME I - CADERNO DE PROJETOS

**TOMO I - Sistema Simplificado de Abastecimento de Água**

Capítulo 1- PSSAA\_06



**Cerb**  
COMPANHIA DE ENGENHARIA  
RURAL DA BAHIA

# Sistema Simplificado de Abastecimento de Água

PSSAA-06

REVISÃO - 00

## SUMÁRIO

DATA: ABR/08

Página 24 de 499

5.10.2.5	CONDIÇÕES ESPECÍFICAS-----	394
5.10.2.6	CONTROLES:-----	394
5.10.2.7	VERIFICAÇÃO FINAL DA QUALIDADE:-----	395
5.10.2.8	INDICADORES DE CONSTRUÇÕES INCLUIDOS-----	395
5.11	IC-090000 COBERTURA-----	396
5.11.1	IC-090100 COBERTURA EM TELHA DE FIBROCIMENTO-----	396
5.11.1.1	OBJETIVO-----	396
5.11.1.2	ATIVIDADES ENVOLVIDAS-----	396
5.11.1.3	REFERÊNCIAS-----	396
5.11.1.4	CONDIÇÕES GERAIS-----	396
5.11.1.5	CONDIÇÕES ESPECÍFICAS-----	397
5.11.1.6	CONTROLES-----	397
5.11.1.7	VERIFICAÇÃO FINAL DA QUALIDADE-----	397
5.11.1.8	INDICADORES DE CONSTRUÇÃO-----	397
5.12	IC-100000 ESQUADRIAS-----	398
5.12.1	- IC-100100/ IC100200/ IC100300/ IC100300 PORTAS DE FERRO/ PORTÃO DE FERRO/ GRADES DE FERRO E PORTÃO DE MADEIRA-----	398
5.12.1.1	OBJETIVO-----	398
5.12.1.2	ATIVIDADES ENVOLVIDAS:-----	398
5.12.1.3	REFERÊNCIAS:-----	398
5.12.1.4	CONDIÇÕES GERAIS:-----	398
5.12.1.5	CONDIÇÕES ESPECÍFICAS-----	400
5.12.1.6	CONTROLES-----	401
5.12.1.7	VERIFICAÇÃO FINAL DA QUALIDADE:-----	401
5.12.1.8	INDICADORES DE CONSTRUÇÕES INCLUIDOS-----	401
5.12.1.9	DESENHOS PADRÕES-----	402
5.13	IC-110000 REVESTIMENTOS-----	409
5.13.1	IC-110100 REVESTIMENTOS DE PAREDE-----	409
5.13.1.1	OBJETIVO-----	409
5.13.1.2	ATIVIDADES ENVOLVIDAS:-----	409
5.13.1.3	REFERÊNCIAS:-----	409
5.13.1.4	CONDIÇÕES GERAIS-----	409
5.13.1.5	CONDIÇÕES ESPECÍFICAS-----	412
5.13.1.6	CONTROLE-----	412
5.13.1.7	VERIFICAÇÃO FINAL DA QUALIDADE-----	412
5.13.1.8	INDICADORES DE CONSTRUÇÃO INCLUIDOS-----	412
5.13.2	IC-110200 REVESTIMENTO DE PISOS-----	413
5.13.2.1	OBJETIVO-----	413
5.13.2.2	ATIVIDADES ENVOLVIDAS:-----	413
5.13.2.3	REFERÊNCIAS:-----	413
5.13.2.4	CONDIÇÕES GERAIS-----	413
5.13.2.5	CONDIÇÕES ESPECÍFICAS:-----	416
5.13.2.6	CONTROLES-----	416
5.13.2.7	VERIFICAÇÃO FINAL DA QUALIDADE:-----	416
5.13.2.8	INDICADORES DE CONSTRUÇÕES INCLUIDOS-----	417

### CADERNO DE ENCARGOS

VOLUME I - CADERNO DE PROJETOS

**TOMO I - Sistema Simplificado de Abastecimento de Água**

Capítulo 1- PSSAA\_06



**Cerb**  
COMPANHIA DE ENGENHARIA  
RURAL DA BARRA



# Sistema Simplificado de Abastecimento de Água

PSSAA-06

REVISÃO - 00

## SUMÁRIO

DATA: ABR/08

Página 25 de 499

5.13.3	IC-110300 PINTURA	418
5.13.3.1	OBJETIVO	418
5.13.3.2	ATIVIDADES ENVOLVIDAS:	418
5.13.3.3	REFERÊNCIAS:	418
5.13.3.4	CONDIÇÕES GERAIS:	418
5.13.3.5	CONDIÇÕES ESPECÍFICAS:	419
5.13.3.6	CONTROLES:	420
5.13.3.7	VERIFICAÇÃO FINAL DA QUALIDADE:	420
5.13.3.8	INDICADORES DE CONSTRUÇÕES INCLUIDOS	420
5.14	IC-120000 COMUNICAÇÃO VISUAL	421
5.14.1	IC-120100 LETREIROS E PLACAS	421
5.14.1.1	OBJETIVO	421
5.14.1.2	ATIVIDADES ENVOLVIDAS	421
5.14.1.3	REFERÊNCIAS	421
5.14.1.4	CONDIÇÕES GERAIS	421
5.14.1.5	CONDIÇÕES ESPECÍFICAS	422
5.14.1.6	CONTROLE	422
5.14.1.7	VERIFICAÇÃO FINAL DE QUALIDADE	422
5.14.1.8	INDICADORES DE CONSTRUÇÕES INCLUIDOS	422
5.14.1.9	DESENHO PADRÃO	423
5.15	IC-130000 SERVIÇOS COMPLEMENTARES	426
5.15.1	IC-130100 - MONTAGEM DE PLACAS FOTOVOLTAÍCAS	426
5.15.1.1	OBJETIVO	426
5.15.1.2	ATIVIDADES ENVOLVIDAS	426
5.15.1.3	REFERÊNCIAS	426
5.15.1.4	CONDIÇÕES GERAIS	426
5.15.1.5	CONDIÇÕES ESPECÍFICAS	427
5.15.1.6	CONTROLE	427
5.15.1.7	VERIFICAÇÃO FINAL DA QUALIDADE	427
5.15.1.8	INDICADORES DE CONSTRUÇÃO INCLUIDOS	427
5.15.1.9	DESENHO PADRÃO	427
5.15.2	IC-130300 / IC-130400 - FORNECIMENTO E MONTAGEM DE GRADE GUARDA CORPO E ESCADA E SERVIÇOS DIVERSOS.	428
5.15.2.1	OBJETIVO	428
5.15.2.2	ATIVIDADES ENVOLVIDAS.	428
5.15.2.3	REFERÊNCIAS	428
5.15.2.4	CONDIÇÕES GERAIS	428
5.15.2.5	CONDIÇÕES ESPECÍFICAS	430
5.15.2.6	CONTROLES	430
5.15.2.7	VERIFICAÇÃO FINAL DA QUALIDADE	430
5.15.2.8	INDICADORES DE CONSTRUÇÃO INCLUIDOS	430
5.15.2.9	DESENHOS PADRÃO	431
5.16	IC-140000 FECHAMENTO DE ÁREAS	433
5.16.1	IC-140100 / IC-140200 CERCA EM ESTACA DE MADEIRA E ESTACA DE CONCRETO	433
5.16.1.1	OBJETIVO	433

### CADERNO DE ENCARGOS

VOLUME I - CADERNO DE PROJETOS

**TOMO I - Sistema Simplificado de Abastecimento de Água**

Capítulo 1- PSSAA\_06



**Cerb**  
COMPANHIA DE ENGENHARIA  
RURAL DA BAHIA

# Sistema Simplificado de Abastecimento de Água

PSSAA-06

REVISÃO - 00

## SUMÁRIO

DATA: ABR/08

Página 26 de 499

5.16.1.2	ATIVIDADES ENVOLVIDAS	433
5.16.1.3	REFERÊNCIAS	433
5.16.1.4	CONDIÇÕES GERAIS	433
5.16.1.5	CONDIÇÕES ESPECÍFICAS	436
5.16.1.6	CONTROLES	436
5.16.1.7	AValiação DA QUALIDADE FINAL	436
5.16.1.8	INDICADORES DE CONSTRUÇÃO INCLUÍDOS	436
5.16.1.9	DESENHO PADRÃO	438
5.17	IC-150000 SERVIÇOS FINALISTICOS	439
5.17.1	IC-150100 LIMPEZA DA OBRA	439
5.17.1.1	OBJETIVO	439
5.17.1.2	ATIVIDADES ENVOLVIDAS	439
5.17.1.3	REFERÊNCIAS	439
5.17.1.4	CONDIÇÕES GERAIS	439
5.17.1.5	CONDIÇÕES ESPECÍFICAS	440
5.17.1.6	CONTROLES	440
5.17.1.7	VERIFICAÇÃO FINAL DE QUALIDADE	440
5.17.1.8	INDICADORES DE CONSTRUÇÃO INCLUÍDOS	440
5.17.2	IC-150400 – TESTE DE FUNCIONALIDADE	441
5.17.2.1	OBJETIVOS	441
5.17.2.2	ATIVIDADES ENVOLVIDAS	441
5.17.2.3	REFERÊNCIAS	441
5.17.2.4	CONDIÇÕES GERAIS	441
5.17.2.5	DESENHO PADRÃO	443
5.17.2.6	CONDIÇÕES ESPECÍFICAS	443
5.17.2.7	CONTROLE	443
5.17.2.8	VERIFICAÇÃO FINAL DA QUALIDADE	443
5.17.2.9	INDICADORES DE CONSTRUÇÃO INCLUÍDOS.	443
5.18	IC-160000 FORNECIMENTO DOS MATERIAIS DAS INSTALAÇÕES HIDRÁLICAS	444
5.18.1	IC-160100/200/300, IC-161100/ IC-162000/ IC-163000/ IC-164000/ IC-165100/ IC-168000; - PARA TODAS AS ESTRUTURAS DE CAPTAÇÃO, ADUÇÃO E DISTRIBUIÇÃO.	444
5.18.1.1	OBJETIVO	444
5.18.1.2	ATIVIDADES ENVOLVIDAS	444
5.18.1.3	REFERÊNCIAS	444
5.18.1.4	CONDIÇÕES GERAIS	445
5.18.1.5	CONDIÇÕES ESPECÍFICAS	446
5.18.1.6	CONTROLES	447
5.18.1.7	AValiação FINAL DA QUALIDADE	447
5.18.1.8	INDICADORES DE CONSTRUÇÃO INCLUÍDOS	447
5.19	IC-170000 INSTALAÇÕES MECÂNICAS	451
5.19.1	IC-170100 CONJUNTO MOTO BOMBA	451
5.19.1.1	OBJETIVO	451
5.19.1.2	ATIVIDADES ENVOLVIDAS	451
5.19.1.3	REFERÊNCIAS	451
5.19.1.4	CONDIÇÕES GERAIS	451

## CADERNO DE ENCARGOS

VOLUME I - CADERNO DE PROJETOS

**TOMO I - Sistema Simplificado de Abastecimento de Água**

Capítulo 1- PSSAA\_06



# Sistema Simplificado de Abastecimento de Água

PSSAA-06

REVISÃO - 00

## SUMÁRIO

DATA: ABR/08

Página 27 de 499

5.19.1.5	CONDIÇÕES ESPECÍFICAS	453
5.19.1.6	CONTROLE	453
5.19.1.7	VERIFICAÇÃO FINAL DA QUALIDADE	454
5.19.1.8	INDICADORES DE CONSTRUÇÃO INCLUÍDOS	454
5.19.1.9	DESENHO PADRÃO	455
5.20	IC-180000 INSTALAÇÕES ELETRICAS	456
5.20.1	IC-184000 PADRÃO ENTRADA DE ENERGIA	456
5.20.1.1	OBJETIVO	456
5.20.1.2	ATIVIDADES ENVOLVIDAS	456
5.20.1.3	REFERÊNCIAS	456
5.20.1.4	CONDIÇÕES GERAIS	456
5.20.1.5	CONDIÇÕES ESPECÍFICAS	457
5.20.1.6	CONTROLE	457
5.20.1.7	VERIFICAÇÃO FINAL DA QUALIDADE	458
5.20.1.8	INDICADORES DE CONSTRUÇÃO INCLUÍDOS	458
5.20.1.9	DESENHOS PADRÃO	461
5.20.2	IC-184400 - INSTALACAO COM FORNECIMENTO DE MATERIAL PARA-RAIOS	476
5.20.2.1	OBJETIVO	476
5.20.2.2	ATIVIDADES ENVOLVIDAS	476
5.20.2.3	REFERÊNCIAS	476
5.20.2.4	CONDIÇÕES GERAIS	476
5.20.2.5	CONDIÇÕES ESPECÍFICAS	478
5.20.2.6	CONTROLE	478
5.20.2.7	VERIFICAÇÃO FINAL DA QUALIDADE	478
5.20.2.8	INDICADORES DE CONSTRUÇÃO	478
5.20.2.9	DESENHO PADRÃO	479
5.20.3	IC-184500/ IC-184600/ IC-184700 - CIRCUITO BOMBAS CENTRIFUGA/ SUBMERSAS, INSTALAÇÃO DA BOMBA E SINALIZADOR.	482
5.20.3.1	OBJETIVO	482
5.20.3.2	ATIVIDADES ENVOLVIDAS	482
5.20.3.3	REFERÊNCIAS	482
5.20.3.4	CONDIÇÕES GERAIS	482
5.20.3.5	CONDIÇÕES ESPECÍFICAS	484
5.20.3.6	CONTROLE	485
5.20.3.7	VERIFICAÇÃO FINAL DA QUALIDADE	485
5.20.3.8	INDICADORES DE CONSTRUÇÃO INCLUÍDOS	485
5.20.3.9	DESENHOS PADRÃO	488
5.20.4	IC-185000-ENERGIZAÇÃO COM COLETOR SOLAR	494
5.20.4.1	OBJETIVO	494
5.20.4.2	ATIVIDADES ENVOLVIDAS	494
5.20.4.3	REFERÊNCIAS	494
5.20.4.4	CONDIÇÕES GERAIS	494
5.20.4.5	CONDIÇÕES ESPECÍFICAS	495
5.20.4.6	CONTROLE	495
5.20.4.7	VERIFICAÇÃO FINAL DA QUALIDADE	495
5.20.4.8	INDICADORES DE CONSTRUÇÃO INCLUÍDOS	495

### CADERNO DE ENCARGOS

VOLUME I - CADERNO DE PROJETOS

**TOMO I - Sistema Simplificado de Abastecimento de Água**

Capítulo 1- PSSAA\_06



# Sistema Simplificado de Abastecimento de Água

PSSAA-06

REVISÃO - 00

## SUMÁRIO

DATA: ABR/08

Página 28 de 499

5.20.4.9	DESENHO PADRÃO	495
5.21	IC-190000 MONTAGEM E INSTALAÇÃO	496
5.21.1	IC-190100/ IC-190200 MONTAGEM DE RESERVATÓRIOS APOIADOS / IÇAMENTO E MONTAGEM DE RESERVATÓRIO ELEVADO	496
5.21.1.1	OBJETIVO	496
5.21.1.2	ATIVIDADES ENVOLVIDAS	496
5.21.1.3	REFERÊNCIAS	496
5.21.1.4	CONDIÇÕES GERAIS	496
5.21.1.5	CONDIÇÕES ESPECÍFICAS	497
5.21.1.6	CONTROLE	497
5.21.1.7	VERIFICAÇÃO FINAL DA QUALIDADE	497
5.21.1.8	INDICADORES DE CONSTRUÇÃO INCLUÍDOS	497

## INDICE DE TABELAS

TABELA 1 - TR-01 – SISTEMA DE GESTAO E ADMINISTRAÇÃO DE OBRAS	64
TABELA 2 - TR-02 - SISTEMA DE BOMBEIO	69
TABELA 3 - TR-03 - SISTEMA DE CAPTAÇÃO	71
TABELA 4 - TR-04 - SISTEMA DE ADUÇÃO	73
TABELA 5 - TR-05 - SISTEMA DE TRATAMENTO	75
TABELA 6 - TR-06 - SISTEMA DE RESERVAÇÃO	77
TABELA 7 - TR-07 - SISTEMA DE DISTRIBUIÇÃO	79
TABELA 8 - CP0100000 INDICADORES DE CONSTRUÇÃO ENVOLVIDOS	81
TABELA 9 - CP1010000- INDICADORES DE CONSTRUÇÃO ENVOLVIDOS	86
TABELA 10 - CP111000 INDICADORES DE CONSTRUÇÃO ENVOLVIDOS	92
TABELA 11 - CP1210000 INDICADORES DE CONSTRUÇÃO ENVOLVIDOS	98
TABELA 12 - CP1310000 INDICADORES DE CONSTRUÇÃO ENVOLVIDOS	103
TABELA 13 - CP2010000 INDICADORES DE CONSTRUÇÃO ENVOLVIDOS	107
TABELA 14 - CP2110000 INDICADORES DE CONSTRUÇÃO ENVOLVIDOS	113
TABELA 15 - CP2210000 INDICADORES DE CONSTRUÇÃO ENVOLVIDOS	118
TABELA 16 - CP2310000 INDICADORES DE CONSTRUÇÃO ENVOLVIDOS	123
TABELA 17 - CP2410000 INDICADORES DE CONSTRUÇÃO ENVOLVIDOS	127
TABELA 18 - CP3010000 INDICADORES DE CONSTRUÇÃO ENVOLVIDOS	134
TABELA 19 - CP3110000 INDICADORES DE CONSTRUÇÃO ENVOLVIDOS	140
TABELA 20 - CP4010000 INDICADORES DE CONSTRUÇÃO ENVOLVIDOS	144
TABELA 21 - CP4110000 INDICADORES DE CONSTRUÇÃO ENVOLVIDOS	150
TABELA 22 - CP4210000 INDICADORES DE CONSTRUÇÃO ENVOLVIDOS	154
TABELA 23 - CP5010000 INDICADORES DE CONSTRUÇÃO ENVOLVIDOS	164
TABELA 24 - CP5110000 INDICADORES DE CONSTRUÇÃO ENVOLVIDOS	172
TABELA 25 - CP6110000 INDICADORES DE CONSTRUÇÃO ENVOLVIDOS	181
TABELA 26 - CP6210000 INDICADORES DE CONSTRUÇÃO ENVOLVIDOS	187
TABELA 27 - CP6310000 INDICADORES DE CONSTRUÇÃO ENVOLVIDOS	192

### CADERNO DE ENCARGOS

VOLUME I - CADERNO DE PROJETOS

**TOMO I - Sistema Simplificado de Abastecimento de Água**

Capítulo 1- PSSAA\_06



**Cerb**  
COMPANHIA DE ENGENHARIA  
RURAL DA BAHIA

# Sistema Simplificado de Abastecimento de Água

PSSAA-06

REVISÃO - 00

SUMÁRIO

DATA: ABR/08

Página 29 de 499

TABELA 28 - CP6410000 INDICADORES DE CONSTRUÇÃO ENVOLVIDOS.....	199
TABELA 29 - CP6510000/CP6520000 INDICADORES DE CONSTRUÇÃO ENVOLVIDOS .....	207
TABELA 30 - DP0110000 INDICADORES DE CONSTRUÇÃO ENVOLVIDOS.....	216
TABELA 31 - DP0210000 INDICADORES DE CONSTRUÇÃO ENVOLVIDOS.....	219
TABELA 32 - DP0220000 INDICADORES DE CONSTRUÇÃO ENVOLVIDOS.....	222
TABELA 33 - DP0310000 ATÉ DP0350000 INDICADORES DE CONSTRUÇÃO ENVOLVIDOS .....	224
TABELA 34 - DP0410000 INDICADORES DE CONSTRUÇÃO ENVOLVIDOS.....	231
TABELA 35 - DP0420000 INDICADORES DE CONSTRUÇÃO ENVOLVIDOS.....	235
TABELA 36 - DP0430000 INDICADORES DE CONSTRUÇÃO ENVOLVIDOS.....	239
TABELA 37 - DP0440000 INDICADORES DE CONSTRUÇÃO ENVOLVIDOS.....	243
TABELA 38 - DP0450000 INDICADORES DE CONSTRUÇÃO ENVOLVIDOS.....	246
TABELA 39 - DP0460000 INDICADORES DE CONSTRUÇÃO ENVOLVIDOS.....	249
TABELA 40 - DP0470000 INDICADORES DE CONSTRUÇÃO ENVOLVIDOS.....	252
TABELA 41 - DP0480000 INDICADORES DE CONSTRUÇÃO ENVOLVIDOS.....	255
TABELA 42 - DP0490000 INDICADORES DE CONSTRUÇÃO ENVOLVIDOS.....	261
TABELA 43 - DP0510000 INDICADORES DE CONSTRUÇÃO ENVOLVIDOS.....	266
TABELA 44 - DP0601000 ATÉ DP0605000 INDICADORES DE CONSTRUÇÃO ENVOLVIDOS .....	270
TABELA 45 - DP0606000 INDICADORES DE CONSTRUÇÃO ENVOLVIDOS.....	278
TABELA 46 - DP0710000 INDICADORES DE CONSTRUÇÃO ENVOLVIDOS.....	283
TABELA 47 - DP0810000 ATÉ DP0830000 INDICADORES DE CONSTRUÇÃO ENVOLVIDOS .....	294
TABELA 48 – IC-001000 INDICADORES DE CONSTRUÇÃO ENVOLVIDOS .....	323
TABELA 49 – IC-002000 INDICADORES DE CONSTRUÇÃO ENVOLVIDOS .....	338
TABELA 50 – IC-003000 INDICADORES DE CONSTRUÇÃO ENVOLVIDOS .....	340

## ÍNDICE DE RELAÇÃO DE MATERIAL HIDRÁULICO E ELÉTRICO

LISTA 1 – IC-162000-FORNECIMENTO DE TUBOS E PEÇAS DA INSTALAÇÃO HIDRÁULICA DA CAPTAÇÃO COM BOMBA SUBMERSA 5CV ATÉ 30CV .....	110
LISTA 2 – IC-163000-FORNECIMENTO DE TUBOS E PEÇAS DA INSTALACAO HIDRAULICA DA CAPTACAO COM BOMBA INJETORA POTENCIA 5CV ATÉ 30CV.....	115
LISTA 3 – IC-164000-FORNECIMENTO DE TUBOS E PEÇAS DA INSTALACAO HIDRAULICA DA CAPTACAO COM BOMBA CENTRIFUGA POTENCIA 5CV ATÉ 30CV.....	120
LISTA 4 – IC-164053-FORNECIMENTO DE TUBOS E PEÇAS DA INSTALACAO HIDRAULICA DA CAPTACAO COM COMPRESSOR POTENCIA DE 5CV .....	125
LISTA 5 – CP2410000-FORNECIMENTO DE TUBOS E PEÇAS DA CAPTACAO LETRIFICAÇÃO FLUTUANTE.....	131
LISTA 6 – IC-160309-FORNECIMENTO DOS MATERIAIS HIDRAULICOS E EQUIPAMENTOS (CLORADOR DE PASTILHA) (CP401001).....	147
LISTA 7 – IC-161101 FORNECIMENTO DE TUBOS E PEÇAS DA INSTALAÇÃO HIDRÁULICA DO CHAFARIZ PADRÃO CERB .....	184

### CADERNO DE ENCARGOS

VOLUME I - CADERNO DE PROJETOS

**TOMO I - Sistema Simplificado de Abastecimento de Água**

Capítulo 1- PSSAA\_06



**Cerb**  
COMPANHIA DE ENGENHARIA  
RURAL DA BARRA

# Sistema Simplificado de Abastecimento de Água

PSSAA-06

REVISÃO - 00

SUMÁRIO

DATA: ABR/08

Página 30 de 499

LISTA 8 – IC-161105 FORNECIMENTO DE TUBOS E PEÇAS DA INSTALAÇÃO HIDRÁULICA DO CHAFARIZ PARA CARRO PIPA -----	196
LISTA 9 – IC-161109 FORNECIMENTO DE TUBOS E PECAS DA INSTALAÇÃO HIDRÁULICA DO BEBEDOURO CIRCULAR MÉDIO PORTE -----	204
LISTA 10 - IC-161121 FORNECIMENTO DE TUBOS E PECAS DA INSTALAÇÃO HIDRÁULICA DO BEBEDOURO RETANGULAR GRANDE PORTE -----	212
LISTA 11 - IC-165101 FORNECIMENTO DOS MATERIAIS HIDRÁULICOS PARA BARRILETE NA CAIXA DE TRANSICAO No.1-----	230
LISTA 12 - IC-160200-FORNECIMENTO DE MATERIAL HIDRÁULICO DO BARRILETE INCLUSIVE RESERVATORIO DE FIBRA DE VIDRO APOIADO CAPACIDADE 5.000/ 10.000/ 15.000/ 20.000L, COM H= 0,50/ 1,00/ 1,50/ 2,00/ 2,50/ 3,00M -----	290
LISTA 13 - IC-160100-FORNECIMENTO DE MATERIAL HIDRÁULICO DO BARRILETE PARA FUSTE COM H= 3,00/ 6,00/ 9,00/ 12,00M INCLUSIVE RESERVATORIO DE FIBRA DE VIDRO APOIADO CAPACIDADE 5.000/ 10.000/ 15.000/ 20.000L -----	300
LISTA 15 - IC-180200- PADRÃO ENTRADA SAA - COM CASA DE BOMBAS -----	463
LISTA 16 - IC-180200- PADRÃO ENTRADA SAA – MEDIDOR MONOFÁSICO E POLIFÁSICO -----	471
LISTA 17 - IC-180200- PADRÃO ENTRADA SAA – COMPONENTE DO QUADRO DE COMANDO PARA MOTORES MONOFÁSICOS -----	489
LISTA 18 - IC-180200- PADRÃO ENTRADA SAA – COMPONENTE DO QUADRO DE COMANDO PARA MOTORES POLIFÁSICOS COM PARTIDA DIRETA -----	491
LISTA 19 - IC-180200- PADRÃO ENTRADA SAA - COMPONENTES DO QUADRO DE COMANDO PARA MOTORES POLIFÁSICOS COM PARTIDA COMPENSADORA-----	493

## CADERNO DE ENCARGOS

VOLUME I - CADERNO DE PROJETOS

TOMO I - Sistema Simplificado de Abastecimento de Água

Capítulo 1- PSSAA\_06



# Sistema Simplificado de Abastecimento de Água

PSSAA-06

REVISÃO - 00

## INTRODUÇÃO

DATA: ABR/08

Página 31 de 499

A **CERB** em 2003 publicou o PADRÃO SSAA\_05, elaborado pelos Eng<sup>os</sup> Robério Bezerra e Cynthia Brito, com a contribuição do Eng<sup>o</sup> Ariosvaldo Gama, em vigência até a presente data, cuja finalidade era a estruturação de indicadores, normas e padrões em um documento, para a execução das obras do Sistema Simplificado de Abastecimento de Água.

Em 2006, com a implantação do **Caderno de Encargos da CERB**, o PADRÃO SSAA\_05 foi atualizado e modificado por uma nova equipe, sendo denominado de PADRÃO SSAA\_06, com a inserção de novos elementos, todos codificados e cadastrados no Sistema RM CORPORE através do módulo de orçamento- RM Solum, constituindo o **Tomo I, do Volume I- Caderno de Projetos**.

O **PADRÃO SSAA\_06** é o padrão técnico que contém a descrição de todas as atividades para execução do Sistema Simplificado de Abastecimento de Água, compreendendo: a unidade que agrega as instalações físicas, mecânicas, elétricas e operacionais denominada de **Componente Padronizado**; elementos integrantes dos componentes padronizados denominados de **Dispositivos Padronizados**; e as normas e padrões relacionados a cada atividade construtiva denominados de **Indicadores de Construção**.

As composições de preços dos Componentes Padronizados, Dispositivos Padronizados e Indicadores de Construção integram o **Capítulo 5-Tomo I do Volume I-Caderno de Projetos**.

Este documento foi dividido em **seis partes**. **Primeira parte** apresenta os conceitos para concepção do padrão, as responsabilidades e obrigações da Contratante e da Contratada, o andamento e progresso dos trabalhos e a definição do LDI.

**Segunda parte** apresenta os Termos de Referência para a gestão e implantação das diversas unidades integrantes do Sistema Simplificado, definindo-se os objetivos, conceituação, estrutura geral, localização, componentes padronizados dos materiais e os itens a serem medidos e pagos.

**Terceira parte** apresenta os Componentes padronizados, abordando o objetivo, as referências normativas, o esquema geral de implantação, as condições gerais de execução, manejo ambiental, verificação da qualidade, critérios de medição e pagamento, bem como o grupo dos componentes para cada sistema.

**Quarta parte** apresenta os Dispositivos Padronizados. Assim como no capítulo anterior, aborda o objetivo, as referências normativas, condições gerais e específicas, manuseio ambiental, verificação final da qualidade, critério de medição, além do desenho padrão de cada dispositivo.

**Quinta parte** apresenta os Indicadores de Construção, contendo o objetivo de cada um, atividades envolvidas na execução do serviço, referências normativas, condições gerais e específicas de implantação, controle da execução dos serviços, verificação final da qualidade, grupo de indicadores de construção para as atividades e o desenho padrão, quando existir.

**Sexta parte** apresenta os Desenhos Técnicos.

### CADERNO DE ENCARGOS

VOLUME I - CADERNO DE PROJETOS

**TOMO I - Sistema Simplificado de Abastecimento de Água**

Capítulo 1- PSSAA\_06



# Sistema Simplificado de Abastecimento de Água

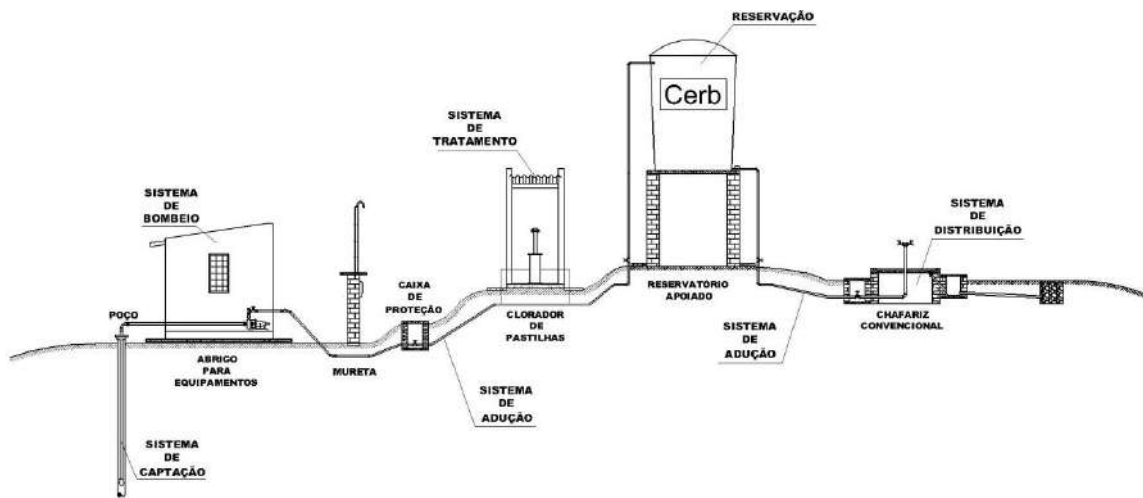
PSSAA-06

REVISÃO - 00

DATA: ABR/08

Página 32 de 499

## 1 SISTEMA SIMPLIFICADO DE ABASTECIMENTO DE ÁGUA - SSAA



### CADERNO DE ENCARGOS

VOLUME I - CADERNO DE PROJETOS

TOMO I - Sistema Simplificado de Abastecimento de Água

Capítulo 1- PSSAA\_06





<b>Sistema Simplificado de Abastecimento de Água</b>	<b>TR</b>
	REVISÃO - 00
<b>TERMOS DE REFERÊNCIA</b>	DATA: ABR/08
	Página 33 de 499

## 1.1 CONSIDERAÇÕES GERAIS

O **Sistema Simplificado de Abastecimento de Água -SSAA** é o conjunto de obras, instalações e serviços, destinados a produzir e distribuir água a comunidades rurais de pequeno porte, com qualidade e quantidade compatíveis com as necessidades da população, para fins de consumo humano e dessedentação de animais.

O **PADRÃO SSAA\_06** consiste em um **Padrão Técnico**, resultante da atualização do PA-05, contendo todos os elementos técnicos necessários a implantação das obras do Sistema Simplificado de Abastecimento de Água a serem licitadas pela CERB.

O **PADRÃO SSAA\_06** difere do **PADRÃO SSAA\_05** quanto à estruturação e inserção de novos elementos. Sendo estruturado da seguinte forma:

- **Termo de Referência** – Estabelece os condicionantes e fornece esclarecimentos complementares, com vistas a orientar e ordenar as atividades relacionadas com a implantação das obras do Sistema Simplificado de Abastecimento de Água das Localidades nos Territórios de Identidade do Estado da Bahia;
- **Componente Padronizado** - é a denominação adotada para o elemento estruturado que agrega instalações físicas, mecânicas, elétricas e operacionais de cada sistema (captação, bombeamento, adução, tratamento, reservação e distribuição) que compõem o SSAA. O objetivo dos Componentes Padronizados é agregar os dispositivos padronizados correspondentes a cada obra ou sistema, para efeito de medição e pagamento;
- **Dispositivo Padronizado** é a denominação adotada para as diversas estruturas que compõem a obra ou sistema (abrigos, caixas, ancoragens de conexões, base de reservatório, muretas de medição de energia elétrica), e é elemento integrante de um ou mais componente padronizado, com composição de custo auxiliar, incorporada ao custo global dos componentes padronizados, aos quais se pretenda agregá-los. O objetivo dos Dispositivos Padronizados é agregar serviços e/ou fornecimentos, estabelecer procedimentos construtivos, referenciar os indicadores de construção correspondentes a cada serviço e definir as unidades de medição dos serviços executados;
- **Indicador de Construção** é a denominação adotada para as Especificações Técnicas de serviços, materiais e equipamentos. O objetivo do Indicador de Construção é estabelecer a metodologia e os requisitos a serem aplicados, na execução de serviços, no fornecimento de materiais e de equipamentos.

Os **Componentes Padronizados, Dispositivos Padronizados e Indicadores de Construção** foram apropriados em composições de preços e cadastrados no Programa **RM Solum**, cujos preços constam na Tabela de Preços do Sistema Simplificado da CERB.

## 1.2 TERMOS E DEFINIÇÕES

Quando nestes Termos de Referência e em outros documentos de contrato figurar as palavras, expressões ou abreviaturas a seguir listadas, as mesmas devem ser interpretadas como a seguir:

- **ABNT:** Associação Brasileira de Normas Técnicas.
- **ART:** Anotação de Responsabilidade Técnica.
- **CD:** Custo Direto.
- **CERB:** Companhia de Engenharia Ambiental e recursos Hídricos.

<b>Sistema Simplificado de Abastecimento de Água</b>	<b>TR</b>
	REVISÃO - 00
<b>TERMOS DE REFERÊNCIA</b>	DATA: ABR/08
	Página 34 de 499

- **CONCORRENTE:** empresa que apresenta proposta para fornecimento de serviços, materiais e ou equipamentos, objeto de licitações, nas suas diversas modalidades. O mesmo que Proponente.
- **CONTRATANTE:** entidade contratante dos serviços e que subscreverá o Contrato para fornecimento de serviços, materiais e ou equipamentos, objeto de licitações, nas suas diversas modalidades; o mesmo que CERB.
- **CONTRATADA (O):** empresa que tenha firmado contrato com a CERB para fins de fornecer serviços, materiais equipamentos, etc.
- **CRONOGRAMA:** documento formal de planejamento que informa dados cronológicos absolutos ou relativos (duração e datas de início e fim) para cada atividade componente da execução de obras, fabricação ou serviços.
- **CI:** Custos Indiretos.
- **DI:** Despesas Indiretas.
- **Dias:** dias corridos de calendário, exceto se explicitamente indicado de outra maneira.
- **EMPREITEIRO (A):** o mesmo que Construtor (a) ou Contratada.
- **FORNECEDOR:** entidade(s) que fornecerá (ao) os equipamentos, aparelhos e materiais pertinentes ao Contrato; no caso em que os materiais, aparelhos e equipamentos sejam fornecidos pelo Construtor entende-se Fornecedor como sendo o mesmo que Construtor.
- **LDI:** Lucro Bruto esperado ou desejado e Despesas Indiretas.
- **NOTAS DE SERVIÇO:** A partir da Ordem de Serviço, a CERB emitirá Notas de Serviço autorizando a construção de cada sistema ou partes destes, em cada lote.
- **ORDENS DE SERVIÇOS:** determinações, por escrito, da CERB, para início e execução de serviços contratuais.

## 1.3 RESPONSABILIDADES E OBRIGAÇÕES

### 1.3.1 RESPONSABILIDADES E OBRIGAÇÕES DA CERB

Entre outras responsabilidades especificadas nos editais de licitação, são responsabilidades da CERB:

- as indenizações a proprietários pela ocupação dos terrenos necessários, onde serão implantadas as obras;
- as despesas de reparação de estragos nas partes já executadas, resultantes de cheias ou outros fenômenos naturais, desde que se comprove que, mesmo que se cumprissem todos os itens atinentes ao Cronograma e ao PADRÃO SSAA\_06, até a data respectiva, tais estragos não poderiam ser evitados e desde que se verifique que foram tomadas pela Construtora todas as providências necessárias a fim de terem sido evitados ou reduzidos os prejuízos;
- os pagamentos dos serviços executados pela Construtora de acordo com o PADRÃO SSAA\_06 e o Contrato;
- os recebimentos e os pagamentos dos materiais, equipamentos e tudo aquilo que for adquirido diretamente pela CERB;
- outras responsabilidades especificadas no edital pertinente.

<b>Sistema Simplificado de Abastecimento de Água</b>	<b>TR</b>
	REVISÃO - 00
<b>TERMOS DE REFERÊNCIA</b>	DATA: ABR/08
	Página 35 de 499

### 1.3.2 RESPONSABILIDADES DA FISCALIZAÇÃO

Entre outras responsabilidades especificadas nos editais de licitação, são responsabilidades da Fiscalização:

**a) Encargos Administrativos**

- representar a CERB como órgão fiscalizador e supervisor das obras junto a outros órgãos e Empresas;
- fiscalizar e exigir o fiel cumprimento do Contrato e seus aditivos pelo Construtor e Fornecedores;
- verificar o fiel cumprimento, pela Construtora, das obrigações legais e sociais, da disciplina nas obras, da prevenção de acidentes e de outras medidas necessárias à boa administração das obras;
- verificar as medições e encaminhá las para a aprovação da Diretoria da CERB.

**b) Encargos Técnicos**

- zelar pela fiel execução do projeto, com pleno atendimento ao PADRÃO SSAA\_06;
- controlar a qualidade dos materiais utilizados e dos serviços executados, rejeitando aqueles julgados não satisfatórios;
- assistir ao Construtor na escolha dos métodos executivos mais adequados, para melhor qualidade e economia nas obras;
- exigir da Construtora a modificação da técnica de execução inadequada e a recomposição dos serviços não satisfatórios;
- revisar, quando necessário, os projetos e as disposições técnicas, adaptando os às situações específicas de local e momento;
- executar todos os ensaios necessários ao controle de construção da obra e interpretá los devidamente;
- dirimir as eventuais dúvidas, omissões e discrepâncias do PADRÃO SSAA\_06;
- verificar a adequabilidade dos recursos empregados pela Construtora quanto à produtividade, exigindo deste acréscimo e melhorias necessárias à execução dos serviços dentro dos prazos previstos;
- executar as medições da obra, abrangendo os serviços realizados e aceitos, conforme estabelecido no documento contratual.

A Fiscalização poderá exigir, de pleno direito, a qualquer momento, que sejam adotados pela Contratada providências suplementares necessárias à segurança dos serviços e ao bom andamento da obra. Terá também, plena autoridade para suspender, por motivos técnicos, disciplinares, de segurança ou outros, os serviços da obra, total ou parcialmente, sempre que julgar conveniente.

É importante salientar que a exigência e a atuação da Fiscalização em nada diminuem a responsabilidade única, integral e exclusiva da Construtora no que concerne às obras e suas implicações próximas ou remotas, sempre em conformidade com o Contrato, PADRÃO SSAA\_06, o Código Civil e demais leis e regulamentos vigentes.

**CADERNO DE ENCARGOS**

VOLUME I - CADERNO DE PROJETOS

**TOMO I - Sistema Simplificado de Abastecimento de Água**

Capítulo 1- PSSAA\_06



<b>Sistema Simplificado de Abastecimento de Água</b>	<b>TR</b>
	REVISÃO - 00
<b>TERMOS DE REFERÊNCIA</b>	DATA: ABR/08
	Página 36 de 499

### 1.3.3 RESPONSABILIDADES E OBRIGAÇÕES DA CONTRATADA

#### a) Encargos de segurança

- correrá sob sua inteira responsabilidade e ônus o pagamento de todo e qualquer dano que causar, durante a execução ou fora dos limites dos serviços, devendo o pagamento ser feito por ela própria diretamente;
- observar as regras de higiene e segurança de trabalho instituídas na lei, a fim de garantir a salubridade e segurança do pessoal nos acampamentos, canteiros de serviços e nas obras;
- garantir, durante a execução dos serviços, a segurança das obras e a proteção e conservação dos serviços executados até a efetiva entrega à CERB;
- se, durante escavação, ocorrer danos à rede de drenagem da prefeitura, rede de água ou rede de esgotamento sanitário ou qualquer outro equipamento, a responsabilidade única será da contratada;
- em caso de necessidade, havendo falhas ou negligências, a Contratada será notificada a acionar um técnico de segurança para realizar novas inspeções e adequações.

#### b) Materiais e equipamentos:

- a Contratada deve promover toda cautela no acondicionamento dos materiais fornecidos pela CERB para execução dos serviços contratados, ficando obrigada a repor, a sua custa e sem prejuízo dos prazos de execução dos trabalhos, todos os materiais que, sob sua guarda, forem danificados ou extraviados;
- serão feitos por conta e responsabilidade da Contratada a descarga, o armazenamento e a distribuição dos materiais nos locais dos serviços, ficando a mesma responsável pela proteção e segurança dos materiais recebidos, até a conclusão dos trabalhos e o recebimento dos serviços pela CERB;
- os materiais não utilizados serão devolvidos pela Contratada e entregues à CERB no seu Almoxarifado de Feira de Santana ou nos locais que forem determinados pela Fiscalização, acompanhados do Relatório Final dos Trabalhos, assinado pelo representante legal da Contratada, com a discriminação detalhada dos materiais recebidos, as quantidades aplicadas e devolvidas;
- qualquer material fornecido, ou serviço executado, que não satisfaça às especificações ou que difira do indicado nos desenhos, ou qualquer trabalho não previsto, executado sem autorização escrita da Fiscalização,
- serão considerados como não aceitáveis ou não autorizados, devendo a Contratada remover, reconstruir ou substituir os mesmos, ou qualquer parte da obra comprometida pelo trabalho defeituoso, ou não previsto, sem que a Contratada tenha direito a qualquer pagamento extra;
- a negativa da Contratada em cumprir prontamente as ordens da Fiscalização, de remoção e reconstrução dos referidos materiais e trabalhos, implicará na permissão à CERB para promover outros meios de execução da ordem, sendo os custos dos serviços e materiais debitados à Contratada e deduzidos de quaisquer quantias devidas ou que venham a ser devidas à Contratada.
- providenciar a colocação, em tempo hábil, de todos os materiais e equipamentos necessários ao andamento dos serviços, dentro da programação prevista;
- retirar, imediatamente, todo e qualquer material que for rejeitado em inspeção feita pela Fiscalização;
- receber e retirar do almoxarifado da CERB todo o material necessário para execução dos serviços

<b>Sistema Simplificado de Abastecimento de Água</b>	<b>TR</b>
	REVISÃO - 00
<b>TERMOS DE REFERÊNCIA</b>	DATA: ABR/08
	Página 37 de 499

- repor à CERB todo material na qualidade exigida, que tenha sido extraviado ou danificado pela Contratada. No caso desses materiais não serem devolvidos no prazo estipulado pela CERB, se procederá ao desconto dos valores dos mesmos, a preço da tabela da CERB, por ocasião da medição mensal dos serviços, acrescida de multa.
- manter local apropriado para guarda dos materiais sendo sua a responsabilidade por quebra ou extravio durante o manuseio, transporte e armazenamento dos mesmos;
- devolver à CERB (almoxarifado) todo material e equipamento retirado e/ou substituído;
- promover semanalmente balanço dos materiais fornecidos e aplicados, junto à Fiscalização mantendo o estoque julgado necessário pela CERB para o bom andamento dos serviços contratados.
- ACERB se reserva o direito de proceder a verificações ou inventários desses materiais nos depósitos da Contratada quando julgar necessário;
- colocar para execução dos serviços o equipamento relacionado em sua proposta, na época prevista para seu emprego de acordo com o plano de execução;

**c) Mão-de-obra:**

- a Contratada deverá apresentar à Fiscalização folha corrida de todos os empregados contratados para cumprimento do contrato. Estes deverão ser devidamente credenciados por escrito para representar a Contratada, e receber da CERB as instruções;
- bem como a Contratada deve proporcionar à Fiscalização toda assistência e facilidade necessária ao bom cumprimento e desempenho das inspeções, saneando de imediato as irregularidades apontadas;
- a Contratada deverá admitir e dirigir, sob sua inteira responsabilidade, o pessoal adequado e capacitado que necessitar, em todos os níveis de trabalho, para execução dos serviços, correndo por sua conta exclusiva todos os encargos e obrigações de ordem trabalhista, previdenciária, acidentes do trabalho e seguros, bem como quaisquer despesas judiciais ou extrajudiciais que lhe venham a ser imputadas, inclusive em relação a terceiros, decorrentes de ação ou omissão dolosa ou culposa de seus prepostos;
- a Contratada deverá responsabilizar-se pelo bom comportamento de seu pessoal, podendo a CERB exigir o afastamento imediato de qualquer funcionário da Contratada cuja permanência seja considerada prejudicial às relações da CERB com autoridades e usuários em geral e /ou comprometa ao bom andamento e qualidade do serviço;
- efetuar pagamento de todas as obrigações trabalhistas, observando os prazos previstos em lei, inclusive do aviso prévio trabalhado ou não;
- cumprir as normas legais, regulamentares e administrativas aplicáveis à segurança, higiene e medicina do trabalho;
- responsabilizar-se pelo transporte de seu pessoal com residência em localidades circunvizinhas ao local dos serviços;
- o pessoal da contratada a serviço da CERB deverá estar fardado e com bom aspecto, usar equipamentos de proteção individual (EPIs), se necessário, e portar crachá de identificação;
- repor, no prazo, todos os equipamentos, ferramentas, pessoais e veículos sob sua responsabilidade;
- reforçar a sua equipe de técnicos na obra, se ficar constatada a insuficiência dos mesmos para permitir a execução dos serviços dentro dos prazos previstos;

<b>Sistema Simplificado de Abastecimento de Água</b>	<b>TR</b>
	REVISÃO - 00
<b>TERMOS DE REFERÊNCIA</b>	DATA: ABR/08
	Página 38 de 499

- A relação da equipe técnica proposta para a Administração do contrato será, conforme exigido no edital, apropriada e customizada nos custos Indiretos (Administração Local);

**d) equipamentos**

- substituir os equipamentos defeituosos ou que estiverem em más condições de funcionamento;
- somente retirar qualquer equipamento do canteiro da obra após o término de sua utilização prevista no plano de trabalho ou quando houver autorização escrita da CERB.
- os equipamentos e veículos deverão ter cobertura de seguro total, inclusive contra roubo, incêndio, danos materiais e responsabilidade civil.

### 1.3.4 RELACIONAMENTO CONSTRUTORA CERB

O relacionamento da Construtora com a CERB seguirá o especificado a seguir:

- a Construtora deverá se comunicar com a CERB através da Fiscalização;
- a comunicação formal, entre a Construtora e a CERB, deverá ser feita através de cartas ou memorandos, sendo que uma das vias de comunicação será visada pelo órgão que a recebeu e devolvida, de imediato, ao órgão emissor;
- qualquer reclamação ou reivindicação da Construtora, durante ou após a execução das obras, deverá ser feita por escrito, de modo mais claro possível, com referências aos fatos e aos itens do Contrato e das Especificações que julgar aplicáveis;
- a obra será fiscalizada por pessoal pertencente à Contratante ou empresa por ela indicada;
- a sub-contratação de serviços pela Contratada só será permitida através de concordância explícita da Contratante;
- a supervisão dos trabalhos, tanto da Contratante, como da Contratada, deverá estar sempre a cargo de um engenheiro habilitado e registrado no CREA.

Reclamações ou reivindicações não notificadas dentro de 10 (dez) dias após a ocorrência do fato não serão consideradas.

## 1.4 ANDAMENTO E PROGRESSO DOS TRABALHOS

### 1.4.1 INÍCIO DOS TRABALHOS

A Contratada deverá começar os trabalhos dentro do prazo previsto em Contrato e deverá prosseguir diligentemente com os mesmos até o término das obras.

A CERB emitirá Ordem de Serviço, após a assinatura do Contrato, abrangendo todas as obras objeto do contrato, listando os Municípios e Localidades em que se localizam as obras objeto da licitação e estabelecendo o prazo do contrato.

Considerando que os Sistemas Simplificados de Abastecimento de Água – **PADRÃO SSAA\_06** podem estar localizados em localidades nos Territórios de Identidade do Estado da Bahia, a CERB emitirá Notas de Serviço por Sistema, ou agregando sistemas, conforme modelo apresentado a seguir.

<b>CADERNO DE ENCARGOS</b> VOLUME I - CADERNO DE PROJETOS <b>TOMO I - Sistema Simplificado de Abastecimento de Água</b> Capítulo 1- PSSAA_06	 <b>Cerb</b> <small>COMPANHIA DE ENGENHARIA RURAL DA BAHIA</small>
---	---

<b>Sistema Simplificado de Abastecimento de Água</b>	<b>TR</b>
	REVISÃO - 00
<b>TERMOS DE REFERÊNCIA</b>	DATA: ABR/08
	Página 39 de 499

<b>LOTE</b>	<b>EMISSÃO DE NOTAS DE SERVIÇO</b>					
	mês 1	mês 2	mês 3	·	·	mês n
1	N1	N1	N1	·	·	N1
2	N2	N2	N2	·	·	N2

N1 e N2 são as Notas de Serviço que a CERB emitirá em cada mês para cada Lote. A CERB adota contratar no máximo dois lotes por empresa Contratada.

As Notas de Serviço estabelecem o cronograma físico de implantação de cada sistema em harmonia com o cronograma geral das obras contratadas.

#### **1.4.2 PRAZOS DE CONSTRUÇÃO**

A programação de implantação das obras será objeto de Cronograma Físico que fará parte integrante do Edital.

A Contratada poderá, em sua proposta ou mesmo durante a construção, propor alterações nos prazos parciais do Cronograma, os quais só poderão ser levados a efeito quando aprovados pela Fiscalização. A aprovação por parte da Fiscalização de alterações no projeto não exime a Contratada da responsabilidade de atraso no prazo final da construção e nem lhe dá direito a qualquer reivindicação.

Se algum retardamento ocorrer, devido a causas imprevisíveis, sem que haja negligência da Contratada, o prazo de construção poderá ser estendido por um período julgado plausível pela Fiscalização, desde que a mesma considere procedentes as alegações da Contratada.

No caso dos trabalhos a que se referem estes Termos de Referência não se completarem dentro do prazo final da construção previsto no Cronograma Físico, a Contratada pagará multa conforme o previsto no Contrato.

#### **1.4.3 PROGRAMAÇÃO DA CONSTRUÇÃO**

Antes do início das obras, a Construtora submeterá à Fiscalização o programa de ataque e desenvolvimento da implantação das obras e de desembolso mensal.

As obras só poderão ser desenvolvidas após a aprovação do plano pela CERB, que poderá adaptá-lo às suas condições reais de financiamento das obras ou aos seus programas financeiros.

Todos os serviços auxiliares, que não estejam discriminados em planilhas de serviços e/ou materiais, devem ser considerados no estudo da obra, por parte da Construtora e devem estar incluídos nos preços unitários da planilha contratual.

A obra deverá ser desenvolvida utilizando 48 (quarenta e oito) horas semanais, salvo casos excepcionais tais como interferência como trânsito de veículos, possibilidades de acidentes, etc., sendo definidos pela Fiscalização.

<b>CADERNO DE ENCARGOS</b> VOLUME I - CADERNO DE PROJETOS <b>TOMO I - Sistema Simplificado de Abastecimento de Água</b> Capítulo 1- PSSAA_06	
---	---

<b>Sistema Simplificado de Abastecimento de Água</b>	<b>TR</b>
	REVISÃO - 00
<b>TERMOS DE REFERÊNCIA</b>	DATA: ABR/08
	Página 40 de 499

A Construtora deverá conduzir seus trabalhos de maneira a intervir o menos possível com as propriedades vizinhas e o trânsito de veículos e pessoas.

#### **1.4.4 EXECUÇÃO DOS TRABALHOS**

A execução das obras seguirá o **PADRÃO SSAA\_06**, em todos os seus pormenores, adquirido pela Contratada, em meio magnético, na época da Licitação com a aquisição do edital, sendo também parte integrante do Contrato.

#### **1.4.5 EXECUÇÃO DOS TRABALHOS NÃO ESPECIFICADOS**

A Contratada se obriga a executar qualquer trabalho de construção que não esteja eventualmente detalhado no PADRÃO SSAA\_06, direta ou indiretamente, mas que seja necessário à devida realização das obras em apreço, de modo tão completo como se estivesse particularmente delineado e descrito, e empenhar-se-á em executar tais serviços em tempo hábil de modo a evitar atrasos em outros trabalhos que deles dependam.

#### **1.4.6 REVISÕES COMPLEMENTARES**

- a) Por Parte da Fiscalização

A Fiscalização se reserva o direito de revisar os projetos e as Especificações. As revisões e complementações serão comunicadas, à Construtora para que esta proceda ao detalhamento e os submeta à aprovação da Fiscalização/CERB. Essas revisões e complementações não poderão servir, à Construtora, como justificativa de acréscimos de preços unitários ou atrasos no Cronograma.

- b) Por Parte da Construtora

A Construtora poderá, por seu lado, propor as alterações de pormenores construtivos dos projetos e das Especificações que entender convenientes, só podendo estas ser executadas depois da aprovação, por escrito, da Fiscalização. A demora na aprovação, ou mesmo a não aprovação das alterações propostas, não poderão servir de justificativa para atrasos no cumprimento dos prazos estabelecidos, ou para qualquer outra reivindicação por parte da Construtora.

### **1.5 LUCRO E DESPESAS INDIRETAS – LDI**

#### **1.5.1 CONDIÇÕES GERAIS**

A Administração Pública interessada na contratação de uma obra necessita orçá-la antes de licitá-la. A legislação impõe a orçamentação interna para fins de locação de recursos orçamentários e enquadramento da licitação nas diversas modalidades (Convite, Tomada de Preço, Concorrência Pública).

Pela Lei das Licitações – Lei 8.666/93 e Lei 9.433/Bahia – o representante da Administração Pública interessado em licitar uma obra, apresenta para a empresa que vai participar do certame, o “Projeto Básico”, “Especificações Técnicas” e de acordo com §2º da 8.666/93 – As obras e os serviços somente poderão ser licitados quando: Inciso II “existir orçamento detalhado em planilhas que expressem a composição de todos os seus custos unitários”.

Assim, como se deve determinar o detalhamento dos **custos unitários**, há necessidade do detalhamento de sua **composição de LDI** e dos respectivos percentuais praticados, para a formação de uma memória de valores que permita à Administração Pública, considerando as peculiaridades de cada obra e empresa, realizar orçamentos com precisão cada vez maior. Nesse sentido, diversos Acórdãos do Tribunal de Contas da União TCU têm exigido a apresentação de composição do LDI.



<b>Sistema Simplificado de Abastecimento de Água</b>	<b>TR</b>
	REVISÃO - 00
<b>TERMOS DE REFERÊNCIA</b>	DATA: ABR/08
	Página 41 de 499

Através da Decisão 1.332/02, o TCU, passou a recomendar que alguns itens do LDI fossem incluídos nas Planilhas de Custos, e também, incluir nas propostas, as suas composições para tornar o processo mais transparente e facilitar os trabalhos dos auditores.

Não existe uma norma ou metodologia única e consensual para realizar o cálculo do LDI, nem para definir os componentes que devam integrá-lo.

Procurou-se indicar uma composição do LDI a partir do que foi observado em pesquisas e estudos já elaborados, bem como a análise da natureza dos diversos itens normalmente utilizados para seu cálculo, o que resultou na recomendação de exclusão de alguns desses itens, tais como: Administração Local, Mobilização e Desmobilização, Canteiro e/ou Acampamento, IRPJ e CSLL.

Tão importante quanto estabelecer critérios de aceitabilidade para o LDI e para seus componentes é definir com precisão e clareza os elementos que deverão integrá-lo, de forma a torná-lo mais enxuto, buscando, assim, alocar como custo direto o maior número possível de itens.

Com o objetivo de definir a metodologia para cálculo do LDI foi elaborado, pelo Engenheiro Geraldo Magela Gomes, o documento intitulado “Estudo para definição Taxas para LDI, E.S.T. e E.S.T.I.”, datado de Abril de 2008. Este documento resultou na estrutura das planilhas orçamentárias apresentada a seguir.

De acordo com o estudo, o orçamento de obras será composto por dois grandes grupos, **Custos** e **Despesas**, discriminados a seguir:

#### ESTRUTURA DAS PLANILHAS ORÇAMENTÁRIAS

Item	Discriminação
<b>01</b>	<b>CUSTOS (C)</b>
<i>01.01</i>	<i>CUSTOS INDIRETOS (CI)</i>
01.01.01	Canteiro de Obras (Co)
01.01.02	Administração Local (Al)
01.01.03	Mobilização e Desmobilização Canteiro de Obras (M/D)
<i>01.02</i>	<i>CUSTOS DIRETOS (CD)</i>
0102.01	Banco de dados da CERB no software para orçamentos “RM Solum” com os custos unitários para os serviços e fornecimentos dos orçamentos a serem planilhados.
<b>02</b>	<b>DESPESAS(D)</b>
<i>02.01</i>	<i>DESPESAS INDIRETAS (LDI)</i>
02.01.01	Administração Central (Ac)
02.01.02	Tributos Federais, Municipais e Estaduais (T)
02.01.03	Riscos e Contingências (Rc)
02.01.04	Despesas Financeiras (Df)
<i>02.02</i>	<i>LUCO (L)</i>

Da estrutura das planilhas orçamentárias será aqui analisado o item 02 correspondente a Despesas Indiretas ou seja LDI que se transformará em um percentual a ser diluído no custo.

Nota: Custos Indiretos e Custos Diretos serão abordados no “Sistema de gerenciamento de obras”, no TR-01 mais adiante.

<b>Sistema Simplificado de Abastecimento de Água</b>	<b>TR</b>
	REVISÃO - 00
<b>TERMOS DE REFERÊNCIA</b>	DATA: ABR/08
	Página 42 de 499

## 1.5.2 TERMOS E DEFINIÇÕES

**Custo:** São os gastos para tornar disponíveis no canteiro de obras todos os insumos diretamente relacionados com a construção, durante todo o prazo de execução. O custo é composto pelos gastos com materiais de construção e com os equipamentos e mão de obra utilizados em seu processamento, aplicação e transporte dentro do canteiro de obras. São divididos em diretos e indiretos;

**Custos Diretos (CD):** Resultante do somatório dos custos unitários direto dos serviços. São aqueles decorrentes dos gastos referentes à produção dos diversos serviços necessários à completa execução, sendo proporcional ao seu porte físico e às características dos projetos e especificações. Compreende: os gastos com a mão-de-obra, materiais e equipamentos, transporte e demais elementos diretamente ligados aos serviços, que possam ser mensurados objetivamente. É o resultado da soma dos produtos de todos os custos unitários dos serviços necessários para a construção da obra pelas respectivas quantidades. Cada custo unitário do serviço é obtido pelo produto dos consumos dos insumos necessários para a realização do serviço, pelos respectivos preços unitários;

**Custos Indiretos (CI):** Referem-se aos serviços de apoio, assim como complementos necessários ao desenvolvimento racionalizado de todos os estágios da obra discriminados a seguir:

**Canteiro de Obras (Co):** Consiste nas despesas com que deverá ser equipado com toda infra estrutura necessária ao tipo e porte da obra, constituindo-se na base física que dará o suporte técnico e operacional à produção do objeto do contrato. Edificação, alugada ou construída em caráter provisório, que propicie condições suficientes e apropriadas para guarda e manutenção dos diversos materiais e componentes envolvidos na construção do SSAA;

**Administração Local (Al):** Consiste em despesas incorridas para manutenção das equipes técnica e administrativa e da infra-estrutura necessárias para a consecução da obra. Entre as despesas que normalmente são alocadas nesse item, encontram-se: gastos relativos a pessoal (engenheiros, mestres, encarregados, almoxarifes, vigias, pessoal de recursos humanos e demais mãos-de-obra não computadas nas planilhas de custos unitários dos serviços) e despesas administrativas (contas de telefone, luz e água, cópias, aluguéis), dentre outros;

**Mobilização e Desmobilização Canteiro de Obras (M/D):** “São constituídas pelo conjunto de providências e operações que o Executor dos serviços tem que efetivar a fim de levar seus recursos, em pessoal e equipamento, até o local da obra e, inversamente, para fazê-los retornar ao seu ponto de origem, ao término dos trabalhos.” (em DNIT – Sicro 2. Manual de Custos Rodoviários – Volume 1 – Metodologia e Conceitos. pág 16, 2003);

**Despesas indiretas (DI):** São todos os custos rateáveis que não estão computados nos custos diretos unitários, mas que são essenciais para a execução da obra como um todo; estão relacionadas aos valores gastos com as despesa administrativa central, despesas financeiras e tributos e, são lançadas diretamente no resultado dos custos;

**Administração Central (Ac):** São as DI mensais com as instalações, consumos gerais e com o pessoal técnico e administrativo que dirige a empresa construtora, fornecendo apoio e suporte para as equipes de todos os canteiros de obras. Considerada uma parcela dos custos do escritório central

**Tributos Federais, Municipais (T) e Estaduais (V):** São as despesas indiretas do contrato relacionadas com o pagamento dos tributos federais, municipais e estaduais. A taxa de despesas tributárias T é a soma dos tributos incidentes sobre o preço de venda e as despesas tributárias V é a diferença de ICMS entre a origem e destino dos fornecimentos;

**Riscos e Contingências (Rc):** Provisão de verba acrescentada aos despesas indiretas do contrato, para fazer frente à possibilidade da ocorrência de fatores não previstos por ocasião da elaboração do orçamento, durante o andamento da obra;

**Despesas Financeiras (Df):** São as despesas com a remuneração do capital de giro do construtor utilizado para financiar a execução da obra. São despesas com juros, com o aluguel pago pelo uso do capital de giro;

**O LDI (Lucro esperado ou desejado e Despesas Indiretas)** representa a parcela do valor global da obra que reflete as despesas indiretas para sua realização e também a expectativa de lucro da empresa executora;

<b>CADERNO DE ENCARGOS</b> VOLUME I - CADERNO DE PROJETOS <b>TOMO I - Sistema Simplificado de Abastecimento de Água</b> Capítulo 1- PSSAA_06	
---	---

<b>Sistema Simplificado de Abastecimento de Água</b>	<b>TR</b>
	REVISÃO - 00
<b>TERMOS DE REFERÊNCIA</b>	DATA: ABR/08
	Página 43 de 499

**Mensuração e pagamento:** As formas de mensuração e pagamento serão realizadas em acordo com a planilha orçamentária da proposta vencedora, apresentada no Edital, aplicando-se os quantitativos efetivamente realizados e o preço, correspondentes a cada item da planilha. Os serviços a serem medidos e pagos estão relacionados nos Termos de Referência, sob o título de Serviços a serem medidos e pagos.

**Lucratividade (L):** Por Lucratividade, entende-se a margem a ser acrescentada aos gastos do contrato, para garantir a entrega da obra nas condições preestabelecidas de custo, prazo e qualidade, enfocando os riscos empresariais: os riscos relacionados com a pessoa do contratante, com a pessoa jurídica do construtor e com a economia de uma forma geral. A margem de segurança embutida no preço por ocasião do orçamento, se transforma parcialmente em lucro, depois de quitadas todas as DI com a entrega da obra e seu recebimento pelo cliente.

### 1.5.3 CALCULO DO LUCRO E DESPESAS INDIRETAS (LDI)

Neste capítulo será abordado especificamente o assunto das Despesas Indiretas e Lucro que foram classificadas em cinco grandes grupos:

#### LUCRO E DESPESAS INDIRETAS (LDI)

- Administração Central (Ac)
- Despesas tributárias - Tributos Federais, Municipais (T)
- Despesas tributárias – Tributos Estaduais (diferença de ICMS) (V)
- Riscos e Contingências (Rc)
- Despesas Financeiras (Df)
- Lucro- Lucratividade/Lucro Esperado (L)

#### 1.5.3.1 ADMINISTRAÇÃO CENTRAL(Ac)

São as DI mensais com as instalações, consumos gerais e com o pessoal técnico e administrativo, fornecendo apoio e suporte para as equipes de todos os canteiros de obras.

Deve ser elaborado um orçamento administrativo anual composto pelos salários e DI mensais de cada item considerado, multiplicados por 12.

Para possibilitar o rateio das despesas administrativas, calcula-se a proporção entre a DI anual e a projeção do custo anual de todas as obras da empresa.

Para um raciocínio estimativo, supondo obras de mesmo custo executadas num mesmo prazo, pode-se calcular o custo anual da empresa através da seguinte fórmula:

$$\text{Custo Anual} = \frac{\text{quantidade de obras} \times \text{custo de uma obra} \times 12}{\text{prazo da obra}}$$

A taxa de despesas administrativas na sede da empresa é calculada da seguinte forma:

$$AC = \frac{\text{despesa anual da sede}}{\text{custo anual das obras}}$$

As DI da administração Central incluem os seguintes itens:

- a) Pessoal técnico e administrativo

<b>Sistema Simplificado de Abastecimento de Água</b>	<b>TR</b>
	REVISÃO - 00
<b>TERMOS DE REFERÊNCIA</b>	DATA: ABR/08
	Página 44 de 499

Diretores, gerentes, chefes de seção, comprador, secretária, almoxarife, auxiliar administrativo, telefonista, copeira, recepcionista, motorista, faxineiro, office-boy, vigia e demais cargos existentes na sede da empresa.

b) Comunicação

Locação de telefone fixo e celular, depreciação de fax e computador, acesso à internet, malote, e todas as DI de comunicação entre a obra e a sede da empresa.

c) Transportes

Caminhão, carretos administrativos, camionetes, veículos e todas as DI relacionadas com o suprimento de materiais na sede ou no almoxarifado central.

d) Consumos administrativos diversos

Contas de luz, água e telefone. Locação ou depreciação de imóveis, instalações e equipamentos administrativos, assessoria contábil, assessoria jurídica, taxas diversas, DI com treinamento, materiais de escritório, cópias de obra, alimentação e transporte de funcionários administrativos, materiais de limpeza e todas as DI geradas pelo escritório montado no local da obra.

Aqui será lançada a Taxa de Rateio que representa uma porcentagem sobre o Custo da Obra.

### **1.5.3.2 DESPESAS TRIBUTÁRIAS(T) e (V)**

Aqui serão lançados os percentuais estabelecidos pela Lei vigente e que serão Retidos na Fonte Pagadora, na hora do efetivo pagamento. Percentuais estes que incidirão sobre o Faturamento (T).

O item Tributos é em geral o mais complexo de todos os itens do DI, exatamente pelo fato das Leis no Brasil mudarem com muita frequência e também por um fato simples: Lei é interpretativa.

São as DI do contrato relacionado com o pagamento dos tributos federais e municipais.

Como a base de cálculo é normalmente o preço do contrato descontado das notas fiscais dos materiais de construção adquiridos, o percentual do ISS sobre o faturamento varia com a proporção do custo da mão de obra em relação ao custo total e com o LDI.

Deve-se considerar a taxa de ISS do município onde a obra será executada. Neste estudo, será adotada a taxa de 3% como válida para todo o estado da Bahia

O Tributo Estadual (V) é a diferença entre os ICMSs da origem e do destino dos fornecimentos.

### **1.5.3.3 RISCOS E CONTINGÊNCIAS(Rc)**

Provisão de verba acrescentada aos gastos do contrato, para fazer frente à possibilidade da ocorrência de fatores não previstos por ocasião da elaboração do orçamento, durante o andamento da obra.

A verba de contingências de contratos de construção por empreitada, pode incluir os seguintes riscos:

- *Preço à vista:* risco das cotações do orçamento definirem preços de insumos parcelados em período inferior do que o prazo de recebimento das faturas do contrato.
- *Preço fixo:* risco do preço cotado no orçamento não ser suficiente para efetuar as compras nos meses seguintes, por inexistência de índice de correção mensal, ou por índice de correção mensal insuficiente
- *Desperdício de materiais:* risco de consumir mais materiais de construção do que o definido nas composições de preço do orçamento;
- *Produtividade de operários:* risco dos operários produzirem menos do que o estabelecido nas composições de preço do orçamento;

<b>Sistema Simplificado de Abastecimento de Água</b>	<b>TR</b>
	REVISÃO - 00
<b>TERMOS DE REFERÊNCIA</b>	DATA: ABR/08
	Página 45 de 499

- *Precisão do quantitativo*: risco da quantidade de serviços existentes ser maior do que a planilha quantitativa de serviços do orçamento; risco dos serviços existentes serem diferentes dos serviços orçados, desde que não haja facilidade de medição e faturamento dos mesmos em ambos os casos;
- *Rotatividade dos operários*: risco dos operários não permanecerem na empresa pelo período médio de 9,67 meses;
- *Operários parados*: risco da equipe de mão de obra receber salário sem estar trabalhando, devido às faltas justificadas, acidentes, greves, além de 9 dias por ano;
- *Doença*: risco dos operários adoecerem ou se fingirem de doentes durante o transcorrer da obra;
- *Chuva*: risco de chover mais de 4 dias por ano, gerando paralisações de operários;
- *Retrabalho*: risco da execução de serviços errados, que precisarão ser desmanchados e refeitos;
- *Riscos de engenharia*: possibilidade de desabamentos ou problemas graves por erro de projeto ou de execução;
- *Danos contra terceiros*: risco de causar prejuízos a terceiros decorrente da execução da obra;
- *Incêndio*: risco de pegar fogo no canteiro de obras;

O princípio que rege a estimativa da verba de contingências a ser embutida no preço da obra por ocasião do orçamento, consiste na avaliação do risco de execução .

Segundo o Guia do Conjunto de Conhecimentos em Gerenciamento de Projetos, livro conhecido como PMBOK, publicado pelo PMI (Project Management Institute) define quatro fontes de risco: os riscos técnicos, os riscos externos, os riscos organizacionais e os riscos da gerência do projeto, que será utilizado como referência para definição do percentual de risco a ser adotado.

#### **CATEGORIAS DE RISCOS SEGUNDO PMBOK**

<b>Faixa de Risco</b>	<b>%do custo</b>
Risco mínimo	0,57%
<b>Risco muito baixo</b>	<b>1,04%</b>
<b>Risco baixo</b>	<b>1,46%</b>
Risco médio	2,36%
Risco intermediário	3,02%
Risco alto	5,91%
Risco máximo	28,63%

Será adotado no cálculo da Taxa de LDI para os orçamentos dos Sistemas Simplificados da CERB, o percentual muito baixo, adotando-se um valor de 1,00%

#### **1.5.3.4 DESPESAS FINANCEIRAS(Df)**

São as despesas com a remuneração do capital de giro do construtor utilizado para financiar a execução da obra. São despesas com juros, com o aluguel pago pelo uso do capital de giro. Resultam da necessidade de financiamento da obra por parte do Executor. Esta necessidade ocorre sempre que os desembolsos mensais acumulados forem superiores às receitas acumuladas.

<b>CADERNO DE ENCARGOS</b> VOLUME I - CADERNO DE PROJETOS <b>TOMO I - Sistema Simplificado de Abastecimento de Água</b> Capítulo 1- PSSAA_06	
---	---

# Sistema Simplificado de Abastecimento de Água

TR

REVISÃO - 00

TERMOS DE REFERÊNCIA

DATA: ABR/08

Página 46 de 499

## 1.5.3.5 LUCRO

Por Lucros ou benefícios, entende-se a margem a ser acrescentada aos gastos do contrato, para garantir a entrega da obra nas condições preestabelecidas de custo, prazo e qualidade, enfocando os riscos empresariais: os riscos relacionados com a pessoa do contratante, com a pessoa jurídica do construtor e com a economia de uma forma geral.

A margem de segurança embutida no preço por ocasião do orçamento, se transforma parcialmente em lucro, depois de quitadas todas as DI com a entrega da obra e seu recebimento pelo cliente.

A Taxa de Lucratividade varia no mercado de 5% a 16% , sendo que a Taxa mínima somente é utilizada para obras de grande porte e executadas por Construtoras de grande porte com faturamento anual superior a R\$20.000.000,00.

### LUCRATIVIDADE

Classificação	0%	5%	10%	15%	20%
Baixa					
Normal					
Alta					

Lucratividade – Faixas de Variação no “mercado”.

## 1.5.3.6 LDI AJUSTADO AO PORTE DAS OBRAS

É sabido que o valor do **LDI** depende do valor do contrato e pelas Leis das Licitações [8.666/93](#), [Art.23](#) e [9.433/2005](#) a modalidade varia por faixas de valores, e com a finalidade de *estruturar os custos indiretos, custos diretos e as Despesas Indiretas* e finalmente o seu preço final – base para as obras que serão licitadas no Regime de Execução de **Preços Unitários** e nas Modalidades: **Tomada de Preços** e **Concorrência Pública**

- É possível calcular taxas de LDI ajustadas ao porte das obras, obtendo mais precisão;
- O LDI é bastante variável em função do porte da obra e do porte da empresa construtora;
- Contratantes que executam obras de construção de portes muito diferentes, caso da CERB, não devem trabalhar com uma taxa única, pois torna as obras maiores mais lucrativas dos que as menores.

## 1.5.3.7 LDI AJUSTADOS AO TIPO DE FORNECIMENTO

- É possível calcular taxas de LDI ajustadas ao tipo de fornecimento solicitado, obtendo-se um fluxo de caixa mais interessante para a empresa contratante;
- É importante diferenciar o LDI em função do tipo de fornecimento previsto no contrato;
- Existem três tipos de fornecimento possíveis para as empresas contratantes de obras de saneamento por empreitada:
  - fornecimento de materiais e equipamentos hidráulicos e elétricos (chamado simplesmente de fornecimento de materiais),
  - fornecimento dos demais materiais (obras civis) em conjunto com a mão de obra (chamado simplesmente de fornecimento de serviços) ;
  - fornecimento global, que inclui o fornecimento de materiais e serviços.

Diversos estudos procuram desenvolver métodos de cálculo de custos indiretos para orçamentação de obras. No entanto, não existe uma norma ou metodologia única e consensual para realizar o cálculo do LDI, nem para definir os componentes que devam integrá-lo.

Aqui foi apresentada uma composição do LDI a partir do observado em pesquisas e estudos consultados e da análise da natureza dos diversos itens normalmente utilizados para seu cálculo, o que resultou na recomendação de exclusão de alguns desses itens, tais como: Administração Local, Mobilização e Desmobilização, IRPJ e CSLL.

### CADERNO DE ENCARGOS

VOLUME I - CADERNO DE PROJETOS

**TOMO I - Sistema Simplificado de Abastecimento de Água**

Capítulo 1- PSSAA\_06



**Cerb**  
COMPANHIA DE ENGENHARIA  
RURAL DA BAHIA

<b>Sistema Simplificado de Abastecimento de Água</b>	<b>TR</b>
	REVISÃO - 00
<b>TERMOS DE REFERÊNCIA</b>	DATA: ABR/08
	Página 47 de 499

Os percentuais variáveis dos elementos que compõem o LDI, com exceção dos tributos, cujas alíquotas são definidas em lei, guardam estreita relação.

## 1.6 COMPOSIÇÃO DE PREÇOS DOS CUSTOS INDIRETOS (CI)

Este item será tratado no Sistema de Gerenciamento de Obras (Componente padronizado) CP0100000 e (Indicadores de construção) IC-000100 deste Tomo.

## 1.7 COMPOSIÇÃO DE PREÇOS DOS CUSTOS DIRETOS (CD)

### 1.7.1 CONDIÇÕES GERAIS

Aqui serão relacionados os serviços a serem executados e que se enquadram dentro do conceito de Custos Diretos.

São os formados pela apropriação de áreas, volumes e quantidades contidas em Projetos, destinadas a formarem o produto-acabado final, ou seja, as obras propriamente ditas São custos obtidos através de Composição de Preços Unitários- CPU's, do custo/metro de Poço perfurado, Custo/m<sup>3</sup> de concreto lançado, Escavação em terreno de 1ª categoria / m<sup>3</sup>, etc. todos agrupados no banco de dados no RM Solum da CERB.

A Contratada está obrigada a executar qualquer serviço descrito na planilha, não sendo obrigatório a proporcionalidade dos quantitativos previstos no caso das adutoras, medindo e pagando a quantidade efetivamente executada.

A Contratada deverá disponibilizar equipe(s) adicional(is), às suas expensas, para atender às demandas de serviços.

Os serviços de repavimentação necessários serão medidos em separado, conforme planilha, quando especificado.

Os expurgos de obras de qualquer natureza só devem ser descartados em locais previamente determinados pela Fiscalização, estando estes custos embutidos nos preços unitários dos serviços.

Serviços autorizados não disponíveis na Tabela de Preços da CERB serão compostos obedecendo ao que está estipulado no contrato.

Os equipamentos básicos estão apropriados na composição de custo unitário dos serviços.

### 1.7.2 INSUMOS QUE COMPÕEM A COMPOSIÇÃO - CD

Custos diretos são as atividades medidas por produção Trata-se de atividades caracterizadas por quantidades executadas de itens específicos de serviços descritos em planilhas de preços e constantes na Tabela da CERB ou a serem compostos.

As diversas atividades obedecem a critérios rígidos de procedimentos, envolvendo Termos de Referência, componentes padronizados, dispositivos padronizados e os critérios de medição e pagamento, etc.

**a) Mão-de-obra** – É representada pelo consumo de horas ou frações de horas de trabalhadores qualificados e/ou não qualificados para a execução de uma determinada unidade de serviços multiplicados pelo custo horário de cada trabalhador.

**b) Materiais** – São representados pelo consumo de materiais a serem utilizados para a execução de uma determinada unidade de serviço, multiplicado pelo preço unitário de mercado.

**c) Equipamentos** – São representados pelo número de horas ou frações de horas, de cada máquina envolvida no trabalho, necessária para a execução de uma unidade de serviço, multiplicado pelo custo horário do equipamento.

**d) Transportes** – São representados pela soma dos custos resultantes dos transportes de alguns materiais localizados distantes da obra. Função de fórmulas específicas, das distâncias de transporte e dos respectivos consumos.

<b>Sistema Simplificado de Abastecimento de Água</b>	<b>TR</b>
	REVISÃO - 00
<b>TERMOS DE REFERÊNCIA</b>	DATA: ABR/08
	Página 48 de 499

e) **Serviço de subempreiteiro** – São serviços considerados de especiais e merecem ser contratados por empresas especializadas no assunto, devem ser apropriados dentro do serviço do qual pode ou não ser requerido.

### 1.7.3 INSUMOS QUE COMPÕEM MÃO DE OBRA NA COMPOSIÇÃO - CD

Nos custos provenientes dos trabalhos realizados estão diluídas todas as despesas decorrentes de: salários, EPI, fardamento, ferramentas, vale-transporte, vale refeição, insalubridade (quando corresponde e com grau), periculosidade (quando corresponde), horas extras; encargos sociais trabalhistas e LDI para execução dos trabalhos; não havendo portanto nenhum acréscimo no valor a ser pago pelos serviços.

Os salários dos servidores deverão ser praticados com base nos seguintes valores:

- conforme especificados nesse Edital, nas condições específicas;
- quando não especificados, não ser inferiores aos da classe trabalhista da categoria.

Os salários deverão sofrer reajustamento coincidentemente com os do contrato, devendo ser adotado índice praticado pelo SINTRACOM – BA./ Salvador e Região Metropolitana, para todas as categorias.

Na composição dos preços da remuneração, independente dos encargos sociais e trabalhistas, devem ser consideradas as despesas com:

- salário
- insalubridade (quando corresponde e com o grau correspondente);
- periculosidade (quando corresponde);
- adicional noturno (quando corresponde);
- hora extra;
- EPIs;
- fardamento;
- ferramenta;
- vale-transporte;
- vale-refeição.

A fórmula para cálculo do custo de mão-de-obra é a seguinte:

$$\text{Custo} = C \times \{ [S \times I \times AN \times HE \times (1 + \text{LES} (\%) / 100)] + (VT + A + F) \}$$

Onde:

C = consumo de horas trabalhadas para executar um determinado serviço;

S = salário do operário;

I = taxa de insalubridade;

AN= adicional noturno;

HE=hora extra;

LES(%) = taxa de leis sociais trabalhistas.(a ser tratado mais adiante)

VT. =vale-transporte correspondente,

A = alimentação (almoço e ou café da manhã);

F = fardamento a depender do local, o tipo de farda.

#### 1.1.1.1 ENCARGOS INTERSINDICAIS:

As despesas com refeições, transportes e outras devem ficar excluídas da taxa de encargos sociais e serão computadas separadamente, como demonstrado na composição dos preços

Com a incorporação dos custos de alimentação, transporte e EPI, o custo da hora de trabalho passa a ser um valor completo, que engloba todas as despesas que um empregado acarreta;



<b>Sistema Simplificado de Abastecimento de Água</b>	<b>TR</b>
	REVISÃO - 00
<b>TERMOS DE REFERÊNCIA</b>	DATA: ABR/08
	Página 49 de 499

A composição do custo da mão-de-obra no RM SOLUM, mostra um banco de dados com todos estes insumos embutidos em cada tipo de profissional, esta(s) composição(ões) com os índices de consumo destes insumos em separado para que ao emitir a lista de insumos ou curva ABC do Projeto, termos uma relação orçada de cada insumo para facilitar análise destes custos e também a área de compras durante a execução no total do projeto ou por sistemas

#### 1.7.3.1.1 Equipamentos de Proteção individual: EPI's

Deverão ser fornecidos aos empregados equipamentos de proteção individual de acidentes (botas, capacetes., luvas de segurança, protetores auriculares etc.), os quais deverão ser novos.

Será fornecido um conjunto de EPI compatível com a função a exercer para cada funcionário de campo, sendo o material repostado quando não estiver em condições de uso e boa apresentação.

Os jogos EPIs deverão ser mantidos completos e em bom estado de conservação durante a vigência do contrato, reservando-se a CERB o direito de, a qualquer época, conferi-los e exigir a reposição das faltas verificadas, sendo este custo de responsabilidade da Contratada.

O custo dos EPIs deverá estar incluído no valor do cálculo da mão-de-obra do contrato, os tipos, quantidades e características dos equipamentos de segurança a serem utilizados nos contratos,

Os EPIs mais comumente utilizados para a execução dos serviços objeto da presente Especificação são relacionados a seguir:

#### **RELAÇÃO DE EPIS NO CAMPO:**

- bota PVC médio;
- capacete de segurança na cor azul escuro;
- capa para chuva;
- luva de raspa de couro cano curto.

#### 1.7.3.1.2 Fardamentos

Tem por objetivo estabelecer critérios para a padronização de fardamento a ser utilizado pelos empregados ocupantes de diversas áreas de qualificação.

A farda tem a finalidade de proteger o usuário contra eventuais riscos da profissão, oferecendo segurança, tendo o seu modelo relação direta com a atividade profissional do usuário. O fardamento tem também como característica a função de ser um referencial da imagem da empresa (marcas, cores e padronagens).

A Contratada deve fornecer o fardamento adequado ao seu pessoal, conforme padrão CERB.


A Contratada deverá identificar cada funcionário através de crachá, o qual conterá a sua foto, nome e cargo que ocupa. No mesmo crachá e no fardamento (nas costas das camisas), deverá constar o nome da Contratada e a seguinte frase: "A SERVIÇO DA CERB".

A Fiscalização solicitará o afastamento do local de trabalho do funcionário que não estiver fardado, até a correção das irregularidades. Os prejuízos causados à CERB devido à ausência do servidor afastado pelo não uso da farda serão apropriados e descontados da folha de medição.

Deverão ser fornecidas duas unidades de cada peça especificada a cada funcionário, sendo repostas quando não estiverem mais em condições de uso e boa apresentação, ou bem quando necessário definir no Termos de Referencial.

Os custos do fardamento deverão estar incluídos no valor do cálculo da mão-de-obra do contrato.

Os tipos de fardamentos a serem utilizados nos contratos serão especificados conforme a qualificação de cada integrante da equipe. A solicitação das fardas far-se-á de acordo com a composição, modelos e especificações.

<b>CADERNO DE ENCARGOS</b> VOLUME I - CADERNO DE PROJETOS <b>TOMO I - Sistema Simplificado de Abastecimento de Água</b> Capítulo 1- PSSAA_06	
---	---

<b>Sistema Simplificado de Abastecimento de Água</b>	<b>TR</b>
	REVISÃO - 00
<b>TERMOS DE REFERÊNCIA</b>	DATA: ABR/08
	Página 50 de 499

Os mais comumente utilizados para a execução dos serviços objetos da presente Especificação são relacionados a seguir:

**RELAÇÃO DE FARDAMENTO:**

- Calça Jeans Azul escuro ou Calça Brim Azul escuro
- Camisa Azul escuro
- Bermuda Brim Azul escuro
- Camiseta Regata Algodão Branca
- Bota de Couro Preta

**1.7.3.1.3 Ferramentas e Equipamentos leves**

Consiste em equipar as equipes de campo com conjuntos de ferramentas, conforme especificado, devendo ser mantidos durante a vigência do contrato, reservando a CERB o direito de, a qualquer época, conferi-los, exigindo sua reposição das faltas verificadas, sendo este custo de responsabilidade da Contratada. O custo das ferramentas deverá estar incluído no preço dos serviços. Todas ferramentas deverão estar disponíveis no início efetivo dos trabalhos, ou seja, no momento da assinatura da Ordem de Serviço (OS).

Obs.: O fornecimento de lâmina de serra, fita veda rosca e adesivo para tubo PVC para o desenvolvimento das atividades das equipes de campo, será de responsabilidade da Contratada, cujo custo já está previsto nos preços unitários dos serviços.

Cada equipe receberá um conjunto de ferramentas, em quantidade que atenda ao desempenho de cada componente, o qual deverá ser mantido completo e em bom estado de conservação até o final de vigência do contrato, reservando a CERB o direito de, a qualquer época, conferi-lo, exigindo a reposição das faltas verificadas, sendo este custo de responsabilidade da Contratada.

E complicado tratar as ferramentas, porque o consumo médio varia com o ofício do operário e o tipo de obra.

A seguir apresenta-se o kit de ferramentas que devem ser apropriados e alocadas no valor da mão de obra .

**RELAÇÃO BÁSICA POR EQUIPES PARA SERVIÇOS DE CONSTRUÇÃO CIVIL:**

1. alavanca 1 “ x 1,5m;
2. arco de serra;
3. balde para concreto;
4. balde zincado de 15 litros;
5. carro-de-mão pneu de borracha;
6. cavador com cabo;
7. colher de pedreiro 10”;
8. colher de pedreiro 8”;
9. compactador manual;
10. corda de nylon 1/2” com 20 metros;
11. desempoladeira de madeira 18 x 27cm;
12. enxada com cabo;
13. escada de madeira 2 metros;
14. facão 18”;
15. facão 20”;
16. machado com cabo;
17. mangueira de nível 20m;
18. marreta 2 kg;
19. nível de bolha;

<b>Sistema Simplificado de Abastecimento de Água</b>	<b>TR</b>
	REVISÃO - 00
<b>TERMOS DE REFERÊNCIA</b>	DATA: ABR/08
	Página 51 de 499

20. pá de bico com cabo;
21. pá quadrada com cabo;
22. picareta com cabo;
23. ponteiro 30 cm;
24. prumo de face n.º 5 (1/2 kg);
25. régua de alumínio 1,70 m;
26. talhadeira 30 cm.
27. tonel de 100 l;
28. trena de fibra c/ 30 metros;

#### 1.7.3.1.4 Alimentação e Transporte

**Fixo:** mão-de-obra disponibilizada pela Contratada para atuar nos locais previamente indicados pela CERB, sem que haja deslocamentos para fora da área de atuação.

Nesta condição deverão estar inclusos nos custos unitários dos serviços:

- Transporte :deslocamento de pessoal para o local de trabalho e retorno às suas residências através de vale-transporte ou condução da contratada a depender do local da obra;
- Alimentação: despesas com refeição através de vale-refeição, marmita ou instalação no canteiro de uma infraestrutura que possa fornecer-lo.

**Fixo com deslocamentos provisórios:** mão-de-obra disponibilizada pela Contratada para atuar nas localidades previamente indicadas pela CERB, havendo, contudo possibilidade de deslocamentos para trabalhar em locais fora da sua área de atuação em curto período de tempo no apoio a outras equipes, em face de impossibilidade de execução de serviços com recursos humanos próprios.

Nesta condição, serão medidos conforme itens específicos de planilha:

- transporte: deslocamentos, travessias fluviais, etc.;
- alimentação: despesas com refeição através de vale-refeição, marmita, etc.;
- hospedagem quando, ocorrer pernoite;
- tempo improdutivo: medido por hora efetiva de deslocamento;
- diárias: nesse item estão inclusos custos com alimentação e hospedagem.

#### 1.7.4 INSUMOS QUE COMPÕEM OS MATERIAIS HIDRÁULICOS E EQUIPAMENTOS – CD.

São apresentados a seguir as condições técnicas gerais que regulamentarão o fornecimento dos materiais e equipamentos.

Insumos das obras civis:

- constituem-se nos insumos das obras civis, não limitadamente, os seguintes materiais: cimento, areia, argamassa, madeira, bloco, armadura, portões, cercas, muros, revestimentos, pavimentos, etc;
- os critérios para o fornecimento dos referidos insumos encontram-se apresentados nos Indicadores de Construção e Critérios de medição dos serviços pertinentes, que compõem este Volume.

O fornecimento de materiais hidráulicos e equipamentos operacionais necessários para execução dos serviços pode ser feito pelos seguintes métodos:

- fornecimento de material hidráulico por conta da Contratada, será explícito na planilha do Edital
- fornecimento de material hidráulico por conta da CERB; explicitado no Termos de Referência do Edital;
- por conta da Contratada, de modo não especificado devendo portanto ser adotado o procedimento de aditivo utilizando a tabela de CERB como base.

<b>Sistema Simplificado de Abastecimento de Água</b>	<b>TR</b>
	REVISÃO - 00
<b>TERMOS DE REFERÊNCIA</b>	DATA: ABR/08
	Página 52 de 499

O escopo do serviço poderá abranger ou não o fornecimento de materiais hidráulicos, tais como tubos, peças, conexões, conforme previsto nas planilhas de quantitativos constantes. Os materiais hidráulicos e equipamentos necessários das redes, reservatórios, etc. (tubos, peças, conexões, conjuntos moto-bomba, etc.), poderão ser fornecidos pela Contratada, devendo para tanto ser adotado o procedimento de Aditivo de Itens conforme especificado no contrato ou conforme descrito no Termos de Referência do edital.

No fornecimento por conta da Contratada, a CERB reserva o direito de fornecer, única e exclusivamente a seu critério, parte ou total dos materiais hidráulicos previstos.

Os preços unitários dos materiais que não constarem da Tabela de Preços da CERB deverão ser cotados em três fornecedores (no mínimo). A referida cotação deverá ser apresentada à Fiscalização para análise e, após autorização da CERB, a Contratada apresentará a nota fiscal do material ou equipamento, cujo preço será acrescido do LDI estabelecido no Edital pertinente. Qualquer discrepância para mais, a CERB reserva-se ao direito de rejeitar a nota fiscal apresentada.

Nos preços das locações não estão embutidos os custos referentes a mobilizações e desmobilizações dos equipamentos com transportes fluviais ou marítimos (ferry-boat), quando necessário.

### 1.7.5 CONCLUSÃO

Componentes de uma composição de preço custo direto:

- mão-de-obra;
- equipamentos;
- materiais de construção civil;
- material hidráulico (solução limpadora, lubrificante, adesivos e serra) da Contratada;
- material hidráulico (tubos, conexões, etc.) da CERB;
- LDI.

*1º Mão-de-Obra:*

salários;  
horas-extras (discriminar o tipo de horas-extras);  
insalubridade (quando corresponde e com o grau correspondente);  
periculosidade (quando corresponde);  
encargos sociais;  
EPIs;  
fardamento;  
ferramenta;  
vale-transporte;  
vale-refeição.

*2º Equipamentos básico (relativo aos serviços):*

custo de aluguel hora/mês;  
manutenção do equipamento;  
abastecimento do equipamento;  
despesas com operação de equipamento.

O pagamento será efetuado em acordo com a medição, após a conclusão e aprovação de todos os serviços incluídos, devendo os custos decorrentes de materiais, serviços, mão de obra, e equipamentos estarem incluídos no item específico constante nas composições de preço unitários da planilha contratual.

<b>Sistema Simplificado de Abastecimento de Água</b>	<b>TR</b>
	REVISÃO - 00
<b>TERMOS DE REFERÊNCIA</b>	DATA: ABR/08
	Página 53 de 499

## **1.8 ENCARGOS SOCIAIS TRABALHISTAS**

### **1.8.1 CONDIÇÕES GERAIS**

Leis sociais trabalhistas: encargos acrescentados sobre os salários, normalmente em forma de taxa, representando os custos do atendimento às leis trabalhistas por parte das empresas, classificados para horistas (produção) e mensalistas (permanente-CI).

Alguns dos encargos são fixados por lei como um percentual fixo sobre a folha de pagamento. No entanto, a maioria tem que ser calculada a partir de estimativas que envolvem desde o número de dias efetivamente trabalhados até estatísticas sobre taxa de natalidade, acidente no trabalho, número de conduções tomadas pelo trabalhador etc.

Encargos e Leis Sociais estão alocados no Custo Direto (CD) e no Custo Indireto (CI), portanto eles deverão estar embutidos nos Custos do Pedreiro, do Carpinteiro, do Servente e etc.. como também deverá estar embutido nos Custos do Engenheiro, do Mestre, do Almoxarife, do Administrativo da Obra e etc., ao custo da mão-de-obra é adicionada uma taxa que corresponde às despesas com encargos sociais e trabalhistas, conforme legislação em vigor

Como critério para estipulação da proporção a ser acrescida ao custo da mão-de-obra a título de encargos sociais e trabalhistas para horistas e mensalistas adota-se a divisão dos índices em grupos.

### **1.8.2 CONTRATO POR PRAZO INDETERMINADO E DETERMINADO**

A contratação do empregado se poderá ser através de três modalidades indicadas abaixo:

- Por Prazo Indeterminado: CLT-Decreto Lei 5.452 de 09/08/1943;
- Por Prazo Determinado – Experiência conforme Lei 6.019 de 03/10/74;
- Por Prazo Determinado (Obra Certa) conforme Lei 9.601/98.

NOTA: No seguimento de Construção Civil a modalidade mais utilizada é a POR PRAZO INDETERMINADO, e eventualmente, o de EXPERIÊNCIA e, raramente, por PRAZO DETERMINADO, provavelmente por motivo de desconhecimento das suas vantagens.

Contrato por prazo determinado é o contrato de trabalho que tem datas de início e término antecipadamente combinadas entre o trabalhador e o empregador, ou seja, na data em que se estipula o início do contrato as partes também estipulam a data do seu término.

As formas previstas de contrato de trabalho por prazo determinado são:

I) Os previstos no art. 443 da CLT:

- Contrato de trabalho cuja vigência dependa de termo prefixado ou da execução de serviços especificados ou ainda da realização de certo acontecimento suscetível de previsão aproximada;
- De serviço cuja natureza ou transitoriedade justifique a predeterminação do prazo;
- De atividades empresariais de caráter transitório;
- De contrato de experiência.

II) Os previstos pela Lei 9.601/1998 e regulamentado pelo Decreto 2.490/1998.

As principais diferenças entre o contrato por prazo determinado já previsto na CLT e o contrato por prazo determinado da Lei 9.601/98

- O contrato por prazo determinado já previsto na CLT se refere às atividades temporárias ou transitórias e ao contrato de experiência.

<b>Sistema Simplificado de Abastecimento de Água</b>	<b>TR</b>
	REVISÃO - 00
<b>TERMOS DE REFERÊNCIA</b>	DATA: ABR/08
	Página 54 de 499

- A nova modalidade de contratação criada pela Lei 9.601/1998, depende sempre de previsão em convenção ou acordo coletivo e abrange qualquer atividade da empresa, devendo gerar, obrigatoriamente, aumento de postos de trabalho (vagas).

O prazo máximo do contrato previsto por esta lei é de 2 anos e pode ser prorrogado quantas vezes as partes quiserem, desde que não ultrapasse o limite de 2 anos.

Prorrogação é a dilatação do prazo de duração do contrato, sem nenhuma interrupção dentro de sua vigência.

O contrato de trabalho por prazo determinado (Lei 9.601/1998) é o mesmo, mas as partes podem ir estendendo a sua duração, desde que não ultrapasse o limite de 2 anos.

Dentro desse limite, o contrato por prazo determinado pode ser prorrogado tantas vezes quanto desejarem as partes sem sofrer os efeitos do art. 451 da CLT, ou seja, sem que ele se torne por prazo indeterminado

No caso de Sistemas Simplificados onde utilizaremos o pressuposto que a empresa contratada irá contratar seus operários por PRAZO DETERMINADO OU OBRA CERTA, teremos uma redução nos Encargos Sociais Trabalhistas consequentemente no CD.

### 1.8.3 CLASIFICAÇÃO E DEFINIÇÃO POR GRUPOS

Os índices utilizados para o cômputo da taxa obedecem à fundamentação legal, porém os cálculos para estipulação dos percentuais são, em alguns casos, obtidos com a utilização de estimativas baseadas em dados estatísticos e outras premissas.

A taxa de encargos sociais e trabalhistas objeto deste trabalho deverá incidir apenas sobre as horas efetivamente trabalhadas pela mão-de-obra qualificada e constante das composições de preço para os serviços medidos por “**produção**” (horistas), diferenciado das composições de preço para os serviços medidos por “**permanência**” (mensalistas).

Didaticamente podemos dividi-los em 4 Grupos:

- A - Encargos Sociais Básicos: São aqueles que por força de lei, incidem sobre a folha de pagamento (INSS, FGTS, SESI, SENAI,...). Estes são aplicáveis a qualquer empresa, independente da atividade.
- B - Encargos Trabalhistas e incidências cumulativas: Pagos como salário diretamente aos Empregados sem a devida prestação de serviços (Férias + 1/3, Feriados,...).
- C - Encargos Indenizatórios: Pagos diretamente aos Empregados, mas que não recebem incidências dos Encargos do Grupo A (Aviso prévio, multas por rescisão, adicional)
- D - Encargos Intersindicais: Provenientes de Acordos Coletivos entre os Sindicatos Patronais e dos Empregados (Almoço, Café da manhã, Cesta básica, Seguros, % adicionais de encargos..).

#### 1.8.3.1 ENCARGOS BÁSICOS – GRUPO “A”

No grupo A estão os encargos básicos, ou seja, aqueles que correspondem às obrigações que, conforme a legislação em vigor, incidem diretamente sobre a folha de pagamentos para qualquer empresa.

Incidentes sobre o total de remunerações pagas ou creditadas, a qualquer título, no decorrer do mês, aos empregados (inclusive os avulsos e autônomos).

A.1 - I.N.S.S. = corresponde a 20% (vinte por cento) sobre o total da remuneração paga no decorrer do mês, conforme dispõe o art. 22 da Lei 8.212, de 24.07.91, regulamentada pelo Decreto 356, de 07.12.91, art. 25;

A.2 – F.G.T.S. = corresponde a 8% (oito por cento) sobre o total da remuneração paga no mês anterior a cada empregado, conforme dispõe a Lei 5.107/66 art.2º, Lei 8.036, de 11.05.90 e Decreto 99.684, de 08.11.90;

<b>Sistema Simplificado de Abastecimento de Água</b>	<b>TR</b>
	REVISÃO - 00
<b>TERMOS DE REFERÊNCIA</b>	DATA: ABR/08
	Página 55 de 499

A.3 – Salário Educação = corresponde a 2,50% (dois vírgula cinqüenta por cento) sobre o total da remuneração paga no decorrer do mês, conforme os art.3º do Decreto 60.446/67, art.3º, item 1º do Decreto 87.043/82, e Lei 7.787/89;

A.4 – SESI (Serviço Social da Indústria). = corresponde a 1,50% (um vírgula cinqüenta por cento), conforme Decreto 5.107 de 13.09.1966

A.5 – S.E.N.A I (Serviço Nacional de Aprendizagem Industrial). = corresponde a 1,00% (um por cento), conforme Decreto 6.246 de 05.11.1984

A.6 – I N C R A . = corresponde a 0,20% (zero vírgula dois por cento), conforme disposição contida no art.1º inciso I do Decreto – Lei 1.146 de 31.12.1970, art. 15º inciso II da Lei Complementar 11/71

A.7 – Acidente de Trabalho. = corresponde a 3,00% (três por cento), conforme art. n º 22, inciso II, alínea “c” da Lei 8.212 de 24.07.1991, regulamentada pelo Decreto 356, de 07.12.1991, art. 26 inciso III.

A 8 – SEBRAE. = corresponde a 0,60% (zero vírgula seis por cento), conforme Lei 8.154 de 28.12.1990.

Descrição dos Encargos Sociais Básicos e memória de cálculo

- INSS: Percentual pré-fixado em lei incidente sobre a remuneração paga no decorrer do mês de referência;
- FGTS: Depósito mensal efetuado na CEF em nome do funcionário. Encargo aplicado a remuneração mensal e com base na Folha de Pagamentos.
- Salário Educação: Recolhimento feito sobre o salário do empregado, independente-mente da idade, do estado civil e do número de filhos. Destina-se a custear a educação pública. Percentual fixado em Lei.
- SESI: Contribuição para o Serviço Social da Indústria. Percentual fixado em Lei;
- SENAI: Contribuição para o Serviço Nacional de Aprendizagem Industrial. Percentual fixado em Lei.
- SEBRAE: Contribuição para o Serviço de Apoio à Pequena e Média Empresa. Percentual fixado em Lei.
- INCRA: Contribuição para o Instituto de Colonização e Reforma Agrária. Percentual fixado em Lei.
- Seguro contra acidente de trabalho: O acidente de trabalho na construção civil foi enquadrado no grau de risco 3 (grave) pela legislação. Percentual fixado em Lei.

### **CÁLCULO DOS ENCARGOS TRABALHISTAS - “B”**

Premissa básica:

O ponto de partida para o cálculo desses encargos é determinado pelo número de dias produtivos do trabalhador em um ano de 365 dias. Para chegar a esse número, é necessário determinar o número de dias não trabalhados no ano, ou seja, de férias, descanso semanal remunerado, feriados e de faltas abonadas legalmente.

Este grupo é decorrente da relação de emprego e constituído por encargos que são pagos na folha de pagamento, diretamente aos empregados, em função da legislação vigente, embora não haja efetivamente prestação de serviço, recebendo, assim incidência do grupo “A”.

#### **1.8.3.2 ENCARGOS TRABALHISTAS – GRUPO “B”:**

**B.1** – Repouso Semanal remunerado; Art.68 e art.70 da Consolidação das leis do trabalho (CLT)

**B.2** – Feriados;

**B.3** – Férias + 1/3 ; Art.142 do decreto lei nº. 5452/43 (CLT), que aprova a Consolidação das leis do trabalho (CLT) e Inciso XVII do Art.7º da CF/1988.

**B.4** – Auxílio enfermidade; Art.18 da lei 8.212, de 24/07/91 e art.476 da CLT.

**B.5** – Acidente do trabalho; Lei 6.367/76 e Art.473 da CLT

**B.6** – Licença paternidade; Art. 7º, inciso XIX da CF/1988.

### **CADERNO DE ENCARGOS**

VOLUME I - CADERNO DE PROJETOS

**TOMO I - Sistema Simplificado de Abastecimento de Água**

Capítulo 1- PSSAA\_06



<b>Sistema Simplificado de Abastecimento de Água</b>	<b>TR</b>
	REVISÃO - 00
<b>TERMOS DE REFERÊNCIA</b>	DATA: ABR/08
	Página 56 de 499

**B.7** – Faltas justificadas; Arts. 473 e 822 da CLT

**B.8** – 13º salário. Lei nº. 4.090/62, lei nº.7.787/89 e Inciso VIII do art. 7º da CF-88 e complementares

NOTA: Nas férias computa-se o acréscimo de 1/3 na remuneração, conforme previsto no art. 7º, inciso XVII da Constituição federal de 1988.

### **ENCARGOS TRABALHISTAS INDENIZATÓRIOS – GRUPO “C”**

Ocorrem durante a rescisão do contrato de trabalho sem justa causa, por parte da empresa. É de fundamental importância a duração da obra.

O grupo C corresponde à incidência dos encargos sociais básicos (grupo A) sobre os encargos sociais sem contraprestação de serviços (grupo B).

Como sobre o repouso semanal remunerado, os feriados, as férias, o 13º. salário e os demais encargos que compõem o grupo B também incidem os encargos sociais básicos.

#### **1.8.3.3 ENCARGOS TRABALHISTAS INDENIZATÓRIOS – GRUPO “C”:**

Encargos Indenizatórios No grupo C estão os encargos que são pagos diretamente aos empregados, mas que não são onerados pelos encargos básicos do grupo A.

**C.1** – Aviso prévio; Art. 487 CLT, Inciso XXI, Art.7o. da CF-88

**C.2** – Multa por rescisão do contrato de trabalho; Art. 487 CLT e art. 7º. CF-1988, L.C. 110 de 29/06/2001

**C.3** – Indenização adicional. Art.9º. Lei nº. 6.708/79 e 7.238/84

NOTA: C.1.) Aviso prévio indenizado/trabalhado

#### **1.8.3.4 INCIDÊNCIA CUMULATIVA – GRUPO “D”**

**D.1** – Incidência de “A” sobre “B”;

**D.2** – Incidência aviso prévio sobre férias;

**D.3** – Incidência aviso prévio sobre 13º salário;

**D.4** – Incidência aviso prévio sobre FGTS.

Fatores não considerados:

- horas-extras: por sua conotação eventual e por se tratar de despesas diretas da folha de pagamento;
- adicionais: noturno e sobre atividades insalubres, penosas e perigosas, por serem despesas diretas da folha de pagamento;
- PIS: apesar de ser entendido como encargos sociais, sua incidência incorre sobre a receita bruta operacional e não sobre o pagamento de mão-de-obra;
- equipamento individual de proteção: devido à sua natureza complexa, não foram considerados os custos com esses equipamentos, decorrentes das exigências dos serviços de segurança;
- seguro de vida e acidente em grupo: é negociado individualmente por cada empresa, em função do seu porte e da quantidade de funcionários segurados;
- outros: auxílio funeral, auxílio a filho excepcional, prêmio aposentadoria, complemento de benefício, auxílio creche e aprendizado e reciclagem profissional.

#### **1.8.3.5 ENCARGOS INTERSINDICAIS – GRUPO “E”:**

A CERB não calcula a incidência dos encargos Intersindicais nos Encargos Sociais e Trabalhistas, como está demonstrado no início deste estudo.

Todos os adicionais deverão ser calculados e, no caso de ser necessário, a Contratada deverá apresentar uma tabela anexa de todos os salários, discriminando por equipes. A Contratada computará em seus custos eventuais adicionais,



<b>Sistema Simplificado de Abastecimento de Água</b>	<b>TR</b>
	REVISÃO - 00
<b>TERMOS DE REFERÊNCIA</b>	DATA: ABR/08
	Página 57 de 499

haja vista que a CERB não irá considerar, para efeito de medição e pagamento, nenhum custo diferente do valor unitário contratado.

## 1.9 ESTRUTURA DE CUSTO DO LDI COM FORNECIMENTO PELA CONTRATANTE

### 1.9.1 FÓRMULA DE CÁLCULO DO LDI

Na fórmula de cálculo do LDI, apresentada a seguir, considera-se o fornecimento dos materiais (hidráulicos e/ou elétricos) e equipamentos pela Contratante. O cálculo do LDI, referente a fornecimentos (materiais hidráulicos e/ou elétricos e equipamentos) pela Contratada, está apresentada adiante no item 1.10.

$$LDI = \left\{ \left( \frac{(1 + i + r + f + l)}{1 - (s + t)} \right) - 1 \right\} \times 100$$

Sendo:

i = taxa de Administração Central;

r = taxa de risco do empreendimento;

f = taxa de custo financeiro do capital de giro;

s = taxa de tributo municipal;

t = taxa de tributos federais;

l = lucro ou remuneração líquida da empresa.

As taxas no numerador incidem sobre os custos (C);

As taxas no denominador incidem sobre o Preço de Venda (PV).

### 1.9.2 FÓRMULA DE CÁLCULO DO PREÇO DE VENDA

$$PV = C \times \left( 1 + \frac{LDI}{100} \right)$$

Sendo:

PV = Preço de Venda;

C = Custo Indireto (CI) + Custo Direto (CD).

#### 1.9.2.1 CÁLCULO DOS CUSTOS

Os custos (C) compreendem os Custos Indiretos (CI) e os Custos Diretos (CD).

Os custos indiretos são os referentes ao Canteiro de Obras, à Administração Local e à Mobilização e Desmobilização do Canteiro.

<b>Sistema Simplificado de Abastecimento de Água</b>	<b>TR</b>
	REVISÃO - 00
<b>TERMOS DE REFERÊNCIA</b>	DATA: ABR/08
	Página 58 de 499

Os custos diretos são os referentes aos serviços orçados a serem planilhados, com os custos unitários dos serviços obtidos do Banco de Dados da CERB.

Portanto, os Custos (C)– Custos Indiretos (CI) e Custos Diretos (CD) - são obtidos através de composições de preços.

### **1.9.2.2 CÁLCULO DAS DESPESAS INDIRETAS (DI)**

As despesas indiretas compreendem: Administração Central (taxa i); Tributos Federais e Municipais (taxa s); Riscos e Contingências (taxa r); e Despesas Financeiras (f).

#### **1.9.2.2.1 Administração Central (taxa i)**

A taxa da Administração Central é obtida rateando a despesa mensal da Administração Central, segundo critérios estabelecidos pela direção da empresa, ou através da seguinte fórmula:

$$\text{Taxa de RATEIO} = \frac{DMA \times FMO \times N}{FMAC \times CDTO}$$

Sendo:

DMA = Despesa Mensal da Administração Central;

FMO = Faturamento Mensal da Obra;

N = Prazo da Obra em meses;

FMAC = Faturamento Mensal da Administração Central;

CDTO = Custo (C) da Obra (Custo Indireto (CI) e Custo Direto (CD)).

#### **1.9.2.2.2 Tributos Federais e Municipais (s)**

São tributos obrigatórios que incidem sobre o faturamento (preço de venda) das empresas. As taxas a serem aplicadas são regulamentadas em leis.

#### **1.9.2.2.3 Riscos e Contingências (r)**

É calculada em percentual sobre o custo (C) da obra e a taxa a ser adotada depende de uma análise global do risco do empreendimento em termos orçamentários.

#### **1.9.2.2.4 Despesas Financeiras (f)**

São decorrentes da defasagem entre a data do efetivo desembolso e a data da receita correspondente e de juros referentes ao financiamento da obra pelo executor.

Os custos financeiros são calculados aplicando a seguinte fórmula:

$$f = \{(1 + j)^{(n / 30)} - 1\} * 100$$

Sendo:

f = taxa de custo financeiro;

j = juro mensal de financiamento do capital de giro cobrado pelas instituições financeiras;

n = número de dias decorridos.

#### **1.9.2.2.5 LUCRO**

É uma taxa a ser definida pela Licitante quando da elaboração do orçamento e é aplicada sobre o preço de custo (C).

<b>CADERNO DE ENCARGOS</b> VOLUME I - CADERNO DE PROJETOS <b>TOMO I - Sistema Simplificado de Abastecimento de Água</b> Capítulo 1- PSSAA_06	
---	---

<b>Sistema Simplificado de Abastecimento de Água</b>	<b>TR</b>
	REVISÃO - 00
<b>TERMOS DE REFERÊNCIA</b>	DATA: ABR/08
	Página 59 de 499

## 1.10 DECOMPOSIÇÃO ANALÍTICA DO ORÇAMENTO DE FORNECIMENTOS PELA CONTRATANTE

O quadro apresentado a seguir resume a estrutura dos itens dos custos e despesas dos serviços, sendo os fornecimentos a cargo da Contratante.

### DECOMPOSIÇÃO ANALÍTICA DO ORÇAMENTO DE SERVIÇOS E COM FORNECIMENTOS PELA CONTRATANTE

ITEM	DESCRIÇÃO	INCIDÊNCIAS	
<b>CUSTOS (C)</b>	<b>CUSTOS (C = CI + CD)</b>		
	<i><b>CUSTOS INDIRETOS (CI)</b></i>		
	A	Canteiro de Obras – Composição de preço	Item planilhado
	B	Administração Local – Composição de preço	Item planilhado
	C	Mobilização e Desmobilização do Canteiro de Obras – Composição de preço	Item planilhado
	<i><b>CUSTOS DIRETOS (CD)</b></i>		
D	Banco de dados da CERB, com os custos unitários para os serviços do orçamento a serem planilhados	Itens planilhados	
<b>DESPESAS INDIRETAS (DI)</b>	<i><b>DESPESAS INDIRETAS (DI) INCIDENTES SOBRE OS CUSTOS (C)</b></i>		
	E	Administração Central (i), incidente sobre o custo ©	% do rateio da Administração Central
	F	Riscos e Contingências (r)	% sobre o Custo (C)
	G	Despesas Financeiras (f)	% sobre o Custo (C)
	<i><b>DESPESAS INDIRETAS (DI) INCIDENTES SOBRE O PREÇO DE VENDA (PV)</b></i>		
	H	Tributos Municipais (s)	% sobre o preço de venda (PV)
	I	Tributos Federais (t)	% sobre o preço de venda (PV)
<b>LUCRO</b>	<i><b>LUCRO INCIDENTE SOBRE O PREÇO DE CUSTO (C)</b></i>		
	J	Lucro estimado (l)	% sobre o Custo (C)

<b>Sistema Simplificado de Abastecimento de Água</b>	<b>TR</b>
	REVISÃO - 00
<b>TERMOS DE REFERÊNCIA</b>	DATA: ABR/08
	Página 60 de 499

## 1.11 ESTRUTURA DE CUSTO DO LDI DE FORNECIMENTOS (MATERIAIS HIDRÁULICOS E ELÉTRICOS E EQUIPAMENTOS) PELA CONTRATADA

### 1.11.1 FÓRMULA DE CÁLCULO DO LDI

$$LDI = \left\{ \left( \frac{(1 + i + v + f + l)}{(1 - t)} \right) - 1 \right\} \times 100$$

Sendo:

- i = taxa de Administração Central;
- f = taxa de custo financeiro do capital de giro;
- t = taxa de tributos federais;
- v = taxa de tributos estaduais (diferença de ICMS)
- l = lucro ou remuneração da empresa.

As taxas no numerador têm as seguintes incidências: as taxas **i** e **v** incidem sobre o custo direto (CD) e as taxas **f** e **l** incidem sobre o custo (C) ;

A taxa no denominador **t** incide sobre o Preço de Venda (PV).

### 1.11.2 FÓRMULA DE CÁLCULO DO PREÇO DE VENDA (PV) DO FORNECIMENTO

$$PV = C \times \left( 1 + \frac{LDI}{100} \right)$$

Sendo:

- PV = Preço de Venda;
- C = Custo Indireto (CI) + Custo Direto (CD).

### 1.11.3 CÁLCULO DOS CUSTOS

Os custos compreendem os Custos Indiretos (CI) e os Custos Diretos (CD).

Os custos indiretos são os referentes ao Canteiro de Obras e à Administração Local. Serão estabelecidos percentuais dos Custos Diretos para obtenção dos valores desses itens.

Os custos diretos são os referentes aos fornecimentos (materiais elétricos e/ou hidráulicos e equipamentos), com os custos unitários obtidos do Banco de Dados da CERB (de cotações), nos quais já estão incluídos impostos federais (IPI), seguro e transporte.

### 1.11.4 CÁLCULO DAS DESPESAS INDIRETAS

As despesas indiretas compreendem: Administração Central (i); Tributos Federais (t); e Tributos Estaduais (v).

#### 1.11.4.1 ADMINISTRAÇÃO CENTRAL (TAXA i)

O taxa da administração central para fornecimentos será estabelecida pela CERB, para cada tipo de obra e/ou fornecimento e incidente sobre o custo direto (CD).

<b>Sistema Simplificado de Abastecimento de Água</b>	<b>TR</b>
	REVISÃO - 00
<b>TERMOS DE REFERÊNCIA</b>	DATA: ABR/08
	Página 61 de 499

#### **1.11.4.2 DESPESAS FINANCEIRAS (f)**

Incidem sobre os custos (C). São decorrentes da defasagem entre a data do efetivo desembolso e a data da receita correspondente e de juros referentes ao financiamento da obra pelo executos.

Os custos financeiros são calculados aplicando a seguinte fórmula:

$$f = \{(1 + j)^{(n / 30)} - 1\} * 100$$

Sendo:

f = taxa de custo financeiro;

j = juro mensal de financiamento do capital de giro cobrado pelas instituições financeiras;

n = número de dias decorridos.

#### **1.11.4.3 LUCRO**

É uma taxa a ser definida pela Licitante quando da elaboração do orçamento para fornecimentos e é aplicada sobre o preço de custo (C).

<b>Sistema Simplificado de Abastecimento de Água</b>	<b>TR</b>
	REVISÃO - 00
<b>TERMOS DE REFERÊNCIA</b>	DATA: ABR/08
	Página 62 de 499

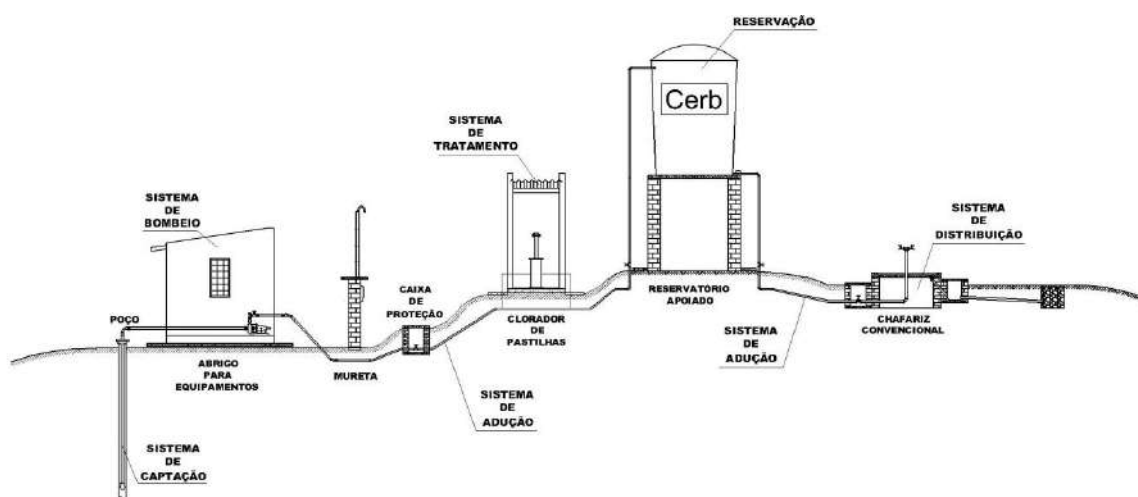
## 1.12 DECOMPOSIÇÃO ANALÍTICA DO ORÇAMENTO FORNECIMENTOS PELA CONTRATADA

O quadro apresentado a seguir resume a estrutura dos itens dos custos e despesas dos fornecimentos pela Contratada.

### DECOMPOSIÇÃO ANALÍTICA DO ORÇAMENTO DE FORNECIMENTO PELA CONTRATADA

ITEM	DESCRIÇÃO	INCIDÊNCIAS	
<b>CUSTOS (C)</b>	<b>CUSTOS (C)</b>		
	<b>CUSTOS INDIRETOS (CI)</b>		
	A	Canteiro de Obras	% sobre os custos diretos
	B	Administração Local	% sobre os custos diretos
	<b>CUSTOS DIRETOS (CD)</b>		
C	Banco de dados da CERB, com os custos unitários para os fornecimentos (materiais hidráulicos e/ou elétricos e equipamentos)	Itens planilhados	
<b>DESPESAS INDIRETAS (DI)</b>	<b>DESPESAS INDIRETAS INCIDENTES SOBRE OS CUSTOS</b>		
	D	Administração Central (i)	% incidente sobre o custo direto (CD)
	E	Tributos Estaduais (v)	% sobre o Custo Direto (CD)
	F	Despesas Financeiras (f)	% sobre os custos (C).
	<b>DESPESAS INDIRETAS (DI) INCIDENTES SOBRE O PREÇO DE VENDA (PV)</b>		
G	Tributos Federais (t)	% sobre o preço de venda (PV)	
<b>LUCRO</b>	<b>LUCRO INCIDENTE SOBRE O PREÇO DE CUSTO (C)</b>		
	H	Lucro estimado (l)	% sobre o preço de Custo (C)

## 2 TR - TERMO REFERÊNCIA



# Termo Referência - TR

TR-01

REVISÃO - 00

DATA: ABR/08

Página 64 de 499

TR-01

SISTEMA DE GESTAO E ADMINISTRACAO DE OBRAS

## 2.1 TR-01 SISTEMA DE GESTAO E ADMINISTRACAO DE OBRAS

### 2.1.1 OBJETIVOS

O objetivo deste documento é estabelecer condições gerais e específicas que serão obedecidas durante a execução de obras contratadas pela CERB, bem como caracterizar as obrigações e direitos da Contratante e de Contratada à qual foi confiada a execução da obras de Sistemas Simplificados de Abastecimento de Água, no que respeita aos serviços de Gestão e Administração das Obras.

### 2.1.2 CONCEITUAÇÃO

Define-se como Sistema de Gestão e Administração de Obras os diversos componentes envolvidos diretamente com o canteiro e administração local da obra, denominada de custos indiretos dentro da estrutura de planilhas orçamentárias, seguido as orientações do TCU.

O custo indireto da administração local, a mobilização/desmobilização e a instalação do canteiro, são itens que, embora não representem serviços unitários, são custos diretos e devem ser apropriados como tais no orçamento da obra, pois decorrem diretamente da sua execução.

Caberá à Contratada, a responsabilidade da obtenção do terreno para o Canteiro de Obras, mobilização, limpeza inicial do terreno, locação, manutenção da área e dos acessos e desmobilização do Canteiro de Obras, deixando a área em condições idênticas à encontrada anteriormente sem que isto venha acarretar ônus à Contratante.

### 2.1.3 ESTRUTURAÇÃO GERAL DO SISTEMA

TABELA 1 - TR-01 – SISTEMA DE GESTAO E ADMINISTRACAO DE OBRAS

Componentes Padronizados	Descrição dos Dispositivos	Unidade
CP0100000	Canteiro de obras	gl
CP0120000	Administração local	mes
CP0130000	Mobilização e desmobilização	gl

### 2.1.4 LOCALIZAÇÃO

Este sistema está localizado na Administração Geral do Contrato em torno de 25 sistemas simplificados, significando que será um gerenciamento e administração de obras por contrato, distribuídas nos sistemas de acordo com os lotes e as necessidades. Uma boa administração vai depender do gerenciamento de cada empresa contratada.

A CERB se propõe dimensionar uma estrutura de gerenciamento o mais real possível, cumprindo a legislação onde a contratada obrigatoriamente deverá seguir ao ser cobrada pela fiscalização

Estas atividades são difíceis de avaliar na sua medição já que dependem de vários fatores, varia em função do porte da obra e do porte da empresa construtora.

Este componente varia de acordo com o número de sistemas a ser implantado em cada contrato. A distribuição dos sistemas dentro do estado da Bahia resultará na mudança de logística a ser utilizada para uma boa administração, mobilização e desmobilização das obras, tomando como centro de partida a Sede do Núcleo Regional. As Sedes do Núcleos Regionais estão destacadas no Mapa apresentado a seguir.

## CADERNO DE ENCARGOS

VOLUME I - CADERNO DE PROJETOS

TOMO I - Sistema Simplificado de Abastecimento de Água

Capítulo 1- PSSAA\_06



**Cerb**  
COMPANHIA DE ENGENHARIA  
RURAL DA BAHIA



MAPA DA BAHIA COM A LOCALIZAÇÃO DAS SEDES DOS NÚCLEOS REGIONAIS DA CERB

## NÚCLEOS REGIONAIS



<b>Termo Referência - TR</b>		<b>TR-01</b>
		REVISÃO - 00
<b>TR-01</b>	<b>SISTEMA DE GESTÃO E ADMINISTRAÇÃO DE OBRAS</b>	DATA: ABR/08
		Página 66 de 499

<b>NR- NÚCLEOS REGIONAIS</b>	<b>DISTÂNCIA DO NR À CAPITAL (km)</b>	<b>DISTÂNCIA DO NR AO NR 01 (km)</b>
NR 01 - Feira de Santana	109	0
NR 02 - Irecê	468	359
NR 03 - Ribeira do Pombal	271	162
NR 04 - Caetité	757	648
NR 05 - Seabra	456	347
NR 06 - Senhor do Bonfim	374	265
NR 07 - Santa Maria da Vitória	872	763
NR 08 - Barreiras	856	747
NR 09 - Juazeiro	500	391
NR 10 - Vitória da Conquista	509	400
NR 11 - Teixeira de Freitas	884	775

### 2.1.5 COMPONENTES PADRONIZADOS ENVOLVIDOS

Os seguintes componentes padronizados integram sistema de gestão e administração de obras previstos para a construção dos Sistemas Simplificado de Abastecimento de Água:

- CP0110010 - CANTEIRO DE OBRAS
- CP0120010 - ADMINISTRAÇÃO LOCAL
- CP0130010 - MOBILIZAÇÃO E DESMOBILIZAÇÃO

### 2.1.6 FORNECIMENTOS

A Contratante definirá, nos indicadores de construção a discriminação de todas as atividades de cada mão de obra e serviço discriminados.

No Canteiro de Obras os gastos que terá para ser equipado com toda infra estrutura necessária ao tipo e porte da obra, constituindo-se na base física que dará o suporte técnico e operacional à produção do objeto do contrato. Edificação, alugada ou construída em caráter provisório, que propicie condições suficientes e apropriadas para guarda e manutenção dos diver-sos materiais e componentes envolvidos na construção do SSAA.

Na Administração Local os gastos incorridos para manutenção das equipes técnica e administrativa e da infra-estrutura necessárias para a consecução da obra. Entre as despesas que normalmente são alocadas nesse item, encontram-se: gastos relativos a pessoal (engenheiros, mestres, encarregados, almoxarifes, vigias, pessoal de recursos humanos e demais mãos-de-obra não computadas nas planilhas de custos unitários dos serviços) e despesas administrativas (contas de telefone, luz e água, cópias, aluguéis), dentre outros.

A mobilização e desmobilização são constituídas pelo gastos realizados para o conjunto de providências e operações que a empresa contratada tem que efetivar a fim de levar seus recursos, em pessoal e equipamento, até o local da obra e, inversamente, para fazê-los retornar ao seu ponto de origem, ao término dos trabalhos.

Todos estes tipos de fornecimento será por conta da contratada.

## **CADERNO DE ENCARGOS**

VOLUME I - CADERNO DE PROJETOS

**TOMO I - Sistema Simplificado de Abastecimento de Água**

Capítulo 1- PSSAA\_06



**Cerb**  
COMPANHIA DE ENGENHARIA  
RURAL DA BAHIA

# Termo Referência - TR

TR-01

REVISÃO - 00

DATA: ABR/08

TR-01

SISTEMA DE GESTÃO E ADMINISTRAÇÃO DE OBRAS

Página 67 de 499

## 2.1.7 SERVIÇOS A SEREM MEDIDOS E PAGOS

### 2.1.7.1 CANTEIRO DE OBRAS

A Instalação do Canteiro deve ser um item distinto dos demais, pois segundo o inciso XIII, do art. 40, da Lei nº. 8.666/93 (ver ANEXO XV) devem ser estabelecidos limites para pagamento de instalação de canteiro em parcela distinta dos demais.

A medição dos serviços executados referente ao canteiro será feita quantificando os serviços correspondentes a cada indicador de construção discriminado para o canteiro e aplicando os preços constantes da planilha de orçamento apresentada no Edital durante o tempo que o cronograma determinar que normalmente seria no primeiro mês 100%.

### 2.1.7.2 ADMINISTRAÇÃO LOCAL

A medição de cada indicador de construção correspondente a este componente é obtida de acordo com a apropriação real da mão de obra permanente no canteiro e a comprovação das despesas com a manutenção inclusive os gastos com aluguel de carros, todo de acordo com a planilha orçamentária do Edital e o cronograma apresentado. Este componente será transformado de acordo com o cronograma em percentual mensal até o final de obra conferindo a medição.

O pagamento será efetuado por mês mediante comprovante dos gastos com manutenção, mão de obra da administração local, aluguel de carro etc., de acordo com os indicadores de construção.

### 2.1.7.3 MOBILIZAÇÃO E DESMOBILIZAÇÃO

Sugere-se 40% para Mobilização e 60% para Desmobilização principalmente em contratos onde não há retenção e apenas caução, como são os da CERB.

Componentes Padronizados	Descrição dos Dispositivos	Uni-dade
CP0100000	Canteiro de obras	gl
CP0120000	Administração local	mes
CP0130000	Mobilização e desmobilização	gl

## CADERNO DE ENCARGOS

VOLUME I - CADERNO DE PROJETOS

TOMO I - Sistema Simplificado de Abastecimento de Água

Capítulo 1- PSSAA\_06



**Cerb**  
COMPANHIA DE ENGENHARIA  
RURAL DA BARRA

## 2.2 TR-02 - SISTEMA DE BOMBEIO

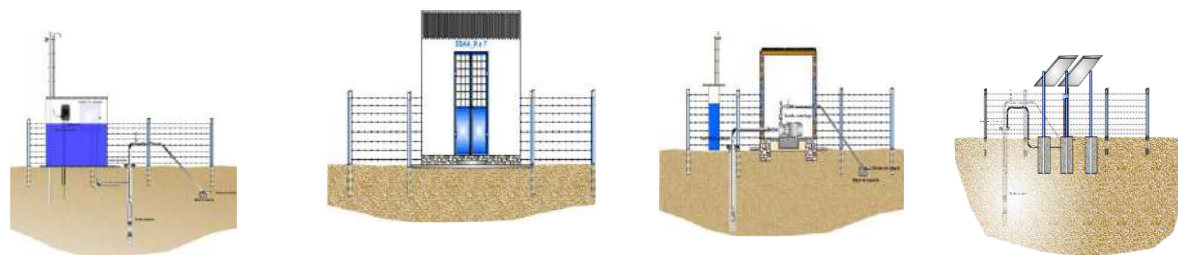
### 2.2.1 OBJETIVOS

O objetivo deste documento é estabelecer condicionantes e fornecer esclarecimentos complementares da Contratante aos Concorrentes, com vistas a orientar e ordenar as atividades relacionadas com a implantação das obras de Sistemas Simplificados de Abastecimento de Água, no que respeita aos componentes padronizados integrantes do Sistema de Bombeio

### 2.2.2 CONCEITUAÇÃO

Define-se como Sistema de Bombeio os diversos componentes envolvidos diretamente com a sucção e o recalque para a condução de água no sistema de adução, com a finalidade de fornecer energia ao líquido para fins de transporte.

### 2.2.3 ESQUEMA GERAL DO SISTEMA



### 2.2.4 LOCALIZAÇÃO

As obras, objeto destes Termos de Referência, poderão ser implantadas em localidades nas diversas Regiões Administrativas no Estado da Bahia.

### 2.2.5 COMPONENTES PADRONIZADOS ENVOLVIDOS

Os seguintes componentes padronizados integram os sistemas de bombeio previstos no Sistema Simplificado de Abastecimento de Água:

- CP1010000 - Implantação de energização elétrica – sem abrigo para equipamentos;
- CP1110000 - Implantação de energização elétrica – com abrigo para equipamentos, e diversas alturas de elevação do aterro;
- CP1210000 - Implantação de energização a diesel, para bombas centrífugas, injetoras e compressores;
- CP1310000 - Implantação de energização com coletor solar.

### 2.2.6 FORNECIMENTOS

A Contratante definirá, no Edital da Licitação, as situações em que assumirá o fornecimento de alguns materiais e equipamentos.

### 2.2.7 SERVIÇOS A SEREM MEDIDOS E PAGOS

A medição dos serviços executados será feita quantificando os serviços correspondentes a cada dispositivo padronizado e aplicando os preços constantes da planilha de orçamento apresentada no Edital.

<b>Termo Referência - TR</b>		<b>TR - 02</b>
		REVISÃO - 00
<b>TR-02</b>	<b>SISTEMA DE BOMBEIO</b>	DATA: ABR/08
		Página 69 de 499

A medição de cada componente padronizado é obtida pela soma da medição dos correspondentes dispositivos padronizados. O quadro, apresentado a seguir, contém a relação dos componentes padronizados. O pagamento será efetuado por componente padronizado.

**TABELA 2 - TR-02 - SISTEMA DE BOMBEIO**

<b>Componentes Padronizados</b>	<b>Descrição dos Dispositivos</b>	<b>Unidade</b>
CP1010000	Implantação de energização elétrica – sem abrigo para equipamentos	un
CP1110000	Implantação de energização elétrica – com abrigo para equipamentos e diversas alturas de elevação do aterro	un
CP1210000	Implantação de energização a diesel, para bombas centrífugas, injetoras e compressores	un
CP1310000	Implantação de energização com coletor solar.	un

**CADERNO DE ENCARGOS**

VOLUME I - CADERNO DE PROJETOS

**TOMO I - Sistema Simplificado de Abastecimento de Água**

Capítulo 1- PSSAA\_06



## 2.3 TR-03 SISTEMA DE CAPTAÇÃO

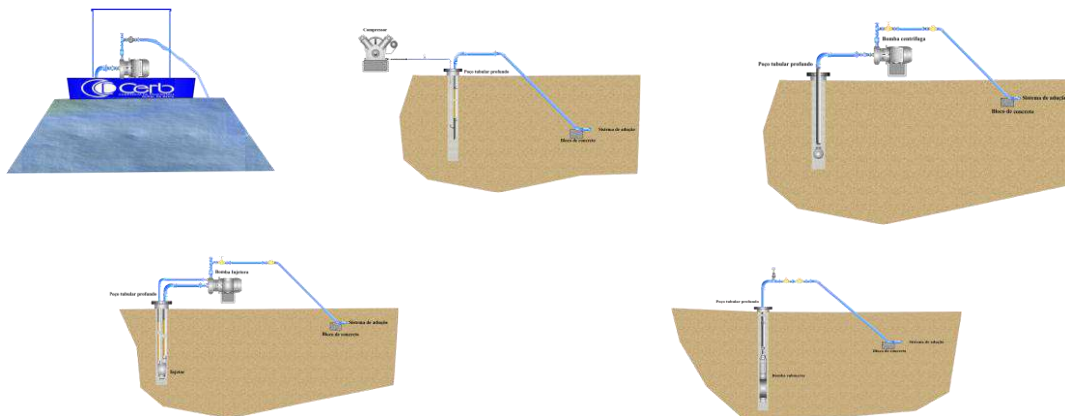
### 2.3.1 OBJETIVO

O objetivo deste documento é estabelecer condicionantes e fornecer esclarecimentos complementares da Contratante aos Concorrentes, com vistas a orientar e ordenar as atividades relacionadas com a implantação das obras de Sistemas Simplificados de Abastecimento de Água, no que respeita aos componentes padronizados integrantes do Sistema de Captação.

### 2.3.2 CONCEITUAÇÃO

É o conjunto de equipamentos e instalações utilizado para a tomada de água do manancial subterrâneo ou superficial, com a finalidade de encaminhar para o sistema de adução.

### 2.3.3 ESQUEMA GERAL DO SISTEMA



### 2.3.4 LOCALIZAÇÃO

As obras, objeto destes Termos de Referência, poderão ser implantadas em localidades nas diversas Regiões Administrativas no Estado da Bahia.

### 2.3.5 COMPONENTES PADRONIZADOS ENVOLVIDOS

Os seguintes componentes padronizados integram os sistemas de captação previstos no Sistema Simplificado de Abastecimento de Água:

- CP2010000 - Implantação de Captação com Bomba Submersa – Manancial Subterrâneo;
- CP2110000 - Implantação de Captação com Bomba Injetora – Manancial Subterrâneo;
- CP2210000 - Implantação de Captação com Bomba Centrífuga – Manancial Subterrâneo;
- CP2310000 - Implantação de Captação com Compressor – Manancial Subterrâneo;
- CP2410000 - Implantação de Captação com Bomba Centrífuga – Manancial Superficial.

### 2.3.6 FORNECIMENTOS

A Contratante definirá, no Edital da Licitação, as situações em que assumirá o fornecimento de alguns materiais e equipamentos.

<b>Termo Referência - TR</b>		<b>TR - 03</b>
		REVISÃO - 00
<b>TR-03</b>	<b>SISTEMA DE CAPTAÇÃO</b>	DATA: ABR/08
		Página 71 de 499

### 2.3.7 SERVIÇOS A SEREM MEDIDOS E PAGOS

A medição dos serviços executados será feita quantificando os serviços correspondentes a cada dispositivo padronizado e aplicando os preços constantes da planilha de orçamento apresentada no Edital.

A medição de cada componente padronizado é obtida pela soma da medição dos correspondentes padronizados. O quadro, apresentado a seguir, contém a relação dos componentes padronizados. O pagamento será efetuado por componente padronizado.

**TABELA 3 - TR-03 - SISTEMA DE CAPTAÇÃO**

<b>Componentes Padronizados</b>	<b>Descrição dos Dispositivos</b>	<b>Unidade</b>
CP2010000	Implantação de captação com bomba submersa – Potência até 5 cv	un
CP2010000	Implantação de captação com bomba submersa –Potência de 5 até 10 cv	un
CP2010000	Implantação de captação com bomba submersa – Potência de 10 até 15 cv	un
CP2010000	Implantação de captação com bomba submersa – potência de 15 até 20 cv	un
CP2010000	Implantação de captação com bomba submersa – potência de 20 até 30 cv	un
CP2010000	Implantação de captação com bomba submersa – Potência acima de 30 cv	un
CP2110000	Implantação de captação com bomba injetora –Potência até 5 cv	un
CP211000	Implantação de captação com bomba injetora – Potência de 5 até 10 cv	un
CP211000	Implantação de captação com bomba injetora – Potência de 10 até 30 cv	un
CP2210000	Implantação de captação com bomba centrífuga – Potência até 5 cv	un
CP2210000	Implantação de captação com bomba centrífuga – Manancial subterrâneo - potência maior que 5 até 10 cv	un
CP2210000	Implantação de captação com bomba centrífuga – Manancial subterrâneo - potência maior que 10 até 30 cv	un
CP2310000	Implantação de captação com compressor – Manancial subterrâneo	un
CP2410000	Implantação de captação com bomba centrífuga – manancial superficial – potência até 5 cv	un

#### **CADERNO DE ENCARGOS**

VOLUME I - CADERNO DE PROJETOS

**TOMO I - Sistema Simplificado de Abastecimento de Água**

Capítulo 1- PSSAA\_06



**Cerb**  
COMPANHIA DE ENGENHARIA  
RURAL DA BAHIA

## 2.4 TR-04 SISTEMA DE ADUÇÃO

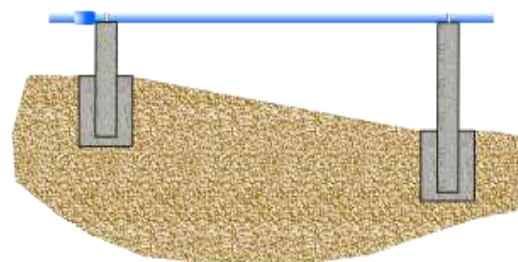
### 2.4.1 OBJETIVO

O objetivo deste documento é estabelecer condicionantes e fornecer esclarecimentos complementares da Contratante aos Concorrentes, com vistas a orientar e ordenar as atividades relacionadas com a implantação das obras de Sistemas Simplificados de Abastecimento de Água, no que respeita aos componentes padronizados integrantes do Sistema de Adução.

### 2.4.2 CONCEITUAÇÃO

É o conjunto de tubulações com a finalidade de transportar a água entre a captação e a reservação, passando pelo tratamento, e/ ou da reservação à distribuição. O sistema de adução contempla ainda as ancoragens das tubulações e conexões, bem como as caixas de proteção.

### 2.4.3 ESQUEMA GERAL DO SISTEMA



### 2.4.4 LOCALIZAÇÃO

As obras, objeto destes Termos de Referência, poderão ser implantadas em localidades nas diversas Regiões Administrativas no Estado da Bahia.

### 2.4.5 COMPONENTES PADRONIZADOS ENVOLVIDOS

Os seguintes componentes padronizados integram os sistemas de adução previstos no Sistema Simplificado de Abastecimento de Água:

- CP3010000 - Implantação de Sistema de Rede - Enterrado;
- CP3110000 - Implantação de Sistema de Rede – Aéreo.

### 2.4.6 FORNECIMENTOS

A Contratante definirá, no Edital da Licitação, as situações em que assumirá o fornecimento de alguns materiais e equipamentos.



# Termo Referência - TR

TR - 04

REVISÃO - 00

DATA: ABR/08

Página 73 de 499

TR-04

SISTEMA DE ADUÇÃO

## 2.4.7 SERVIÇOS A SEREM MEDIDOS E PAGOS

A medição dos serviços executados será feita quantificando os serviços correspondentes a cada dispositivo padronizado e aplicando os preços constantes da planilha de orçamento apresentada no Edital.

A medição de cada componente padronizado é obtida pela soma da medição dos correspondentes dispositivos padronizados. O quadro, apresentado a seguir, contém a relação dos componentes padronizados e os correspondentes dispositivos padronizados.

O pagamento será efetuado por componente padronizado.

TABELA 4 - TR-04 - SISTEMA DE ADUÇÃO

Componentes Padronizados	Descrição dos Dispositivos	Unidade
CP3010000	Implantação de sistema em rede – enterrado	un
CP3110000	Implantação de sistema em rede – aéreo	un

### CADERNO DE ENCARGOS

VOLUME I - CADERNO DE PROJETOS

TOMO I - Sistema Simplificado de Abastecimento de Água

Capítulo 1- PSSAA\_06



[

# Termo Referência - TR

TR - 05

REVISÃO - 00

DATA: ABR/08

Página 74 de 499

TR-05

SISTEMA DE TRATAMENTO

## 2.5 TR-05 SISTEMA DE TRATAMENTO

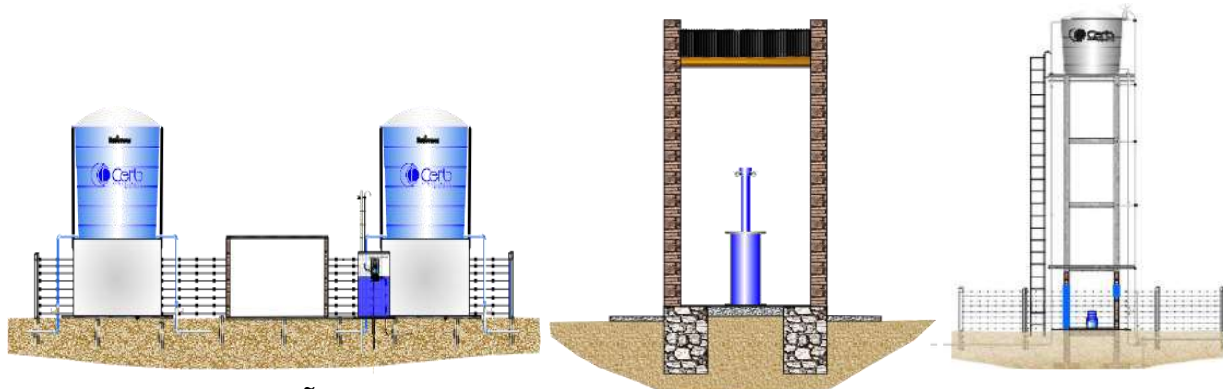
### 2.5.1 OBJETIVO

O objetivo deste documento é estabelecer condicionantes e fornecer esclarecimentos complementares da Contratante aos Concorrentes, com vistas a orientar e ordenar as atividades relacionadas com a implantação das obras de Sistemas Simplificados de Abastecimento de Água, no que respeita aos componentes padronizados integrantes do Sistema de Tratamento.

### 2.5.2 CONCEITUAÇÃO

É a unidade composta de estrutura física e equipamentos, com a finalidade de adequar a qualidade físico- química e bacteriológica da água obtida no manancial, para atender aos padrões de potabilidade, estabelecidos na Portaria nº 518, de 25 de março de 2004, do Ministério da Saúde.

### 2.5.3 ESQUEMA GERAL DO SISTEMA



### 2.5.4 LOCALIZAÇÃO

As obras, objeto destes Termos de Referência, poderão ser implantadas em localidades nas diversas Regiões Administrativas no Estado da Bahia.

### 2.5.5 COMPONENTES PADRONIZADOS ENVOLVIDOS

Os seguintes componentes padronizados integram os sistemas de tratamento previstos no Sistema Simplificado de Abastecimento de Água:

- CP4010000 - Implantação de Clorador de Pastilhas;
- CP4110000 - Implantação de Clorador de Pastilhas – Filtro Redutor de Ferro;
- CP4210000 - Implantação de Dessalinizador.

### 2.5.6 FORNECIMENTOS

A Contratante definirá, no Edital da Licitação, as situações em que assumirá o fornecimento de alguns materiais e equipamentos.

### 2.5.7 SERVIÇOS A SEREM MEDIDOS E PAGOS

A medição dos serviços executados será feita quantificando os serviços correspondentes a cada dispositivo padronizado e aplicando os preços constantes da planilha de orçamento apresentada no Edital.

#### CADERNO DE ENCARGOS

VOLUME I - CADERNO DE PROJETOS

TOMO I - Sistema Simplificado de Abastecimento de Água

Capítulo 1- PSSAA\_06



**Cerbt**  
COMPANHIA DE ENGENHARIA  
RURAL DA BAHIA

<b>Termo Referência - TR</b>		<b>TR - 05</b>
		REVISÃO - 00
<b>TR-05</b>	<b>SISTEMA DE TRATAMENTO</b>	DATA: ABR/08
		Página 75 de 499

A medição de cada componente padronizado é obtida pela soma da medição dos correspondentes dispositivos padronizados. O quadro, apresentado a seguir, contém a relação dos componentes padronizados. O pagamento será efetuado por componente padronizado.

**TABELA 5 - TR-05 - SISTEMA DE TRATAMENTO**

<b>Componentes Padronizados</b>	<b>Descrição dos Dispositivos</b>	<b>Unidade</b>
CP4010000	Implantação de clorador de pastilhas	un
CP4110000	Implantação de clorador de pastilhas – filtro redutos de ferro sob fuste de 3 metros e de 6 a 12 metros	un
CP4210000	Implantação de dessalinizador com chafariz eletrônico capacidade 5.000 l a 20.000 l	un

## 2.6 TR-06 SISTEMA DE RESERVAÇÃO

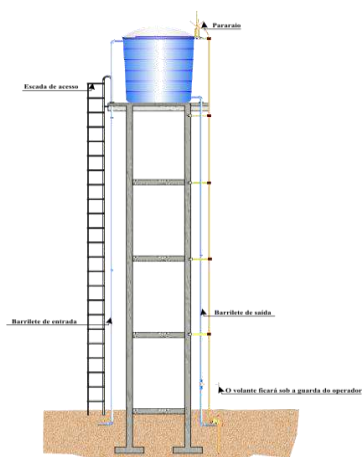
### 2.6.1 OBJETIVO

O objetivo deste documento é estabelecer condicionantes e fornecer esclarecimentos complementares da Contratante aos Concorrentes, com vistas a orientar e ordenar as atividades relacionadas com a implantação das obras de Sistemas Simplificados de Abastecimento de Água, no que respeita aos componentes padronizados integrantes do Sistema de Reservação.

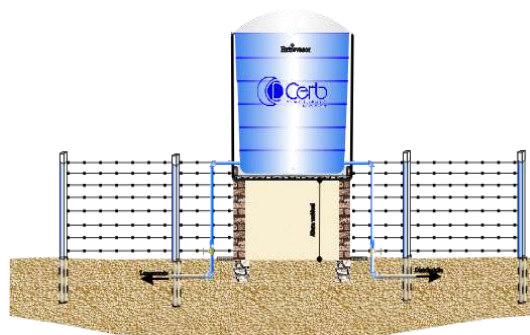
### 2.6.2 CONCEITUAÇÃO

A reservação é empregada com a finalidade de atender as variações de consumo de água ao longo do dia, bem como promover a continuidade do abastecimento no caso de paralização da produção.

### 2.6.3 ESQUEMA GERAL DO SISTEMA



RESERVATÓRIO ELEVADO



RESERVATÓRIO APOIADO

### 2.6.4 LOCALIZAÇÃO

As obras, objeto destes Termos de Referência, poderão ser implantadas em localidades nas diversas Regiões Administrativas no Estado da Bahia.

### 2.6.5 COMPONENTES PADRONIZADOS ENVOLVIDOS

Os seguintes componentes padronizados integram os sistemas de captação previstos no Sistema Simplificado de Abastecimento de Água:

- CP5010000 - Implantação de estruturas de reservação apoiadas;
- CP5110000 - Implantação de estruturas de reservação elevadas;

<b>Termo Referência - TR</b>		<b>TR - 06</b>
		REVISÃO - 00
<b>TR-06</b>	<b>SISTEMA DE RESERVAÇÃO</b>	DATA: ABR/08
		Página 77 de 499

### 2.6.6 FORNECIMENTOS

A Contratante definirá, no Edital da Licitação, as situações em que assumirá o fornecimento de alguns materiais e equipamentos.

### 2.6.7 SERVIÇOS A SEREM MEDIDOS E PAGOS

A medição dos serviços executados será feita quantificando os serviços correspondentes a cada dispositivo padronizado e aplicando os preços constantes da planilha de orçamento apresentada no Edital.

A medição de cada componente padronizado é obtida pela soma da medição dos correspondentes padronizados. O quadro, apresentado a seguir, contém a relação dos componentes padronizados. O pagamento será efetuado por componente padronizado.

**TABELA 6 - TR-06 - SISTEMA DE RESERVAÇÃO**

<b>Componentes Padronizados</b>	<b>Descrição</b>	<b>Unidade</b>
CP5010000	Reservatórios apoiados, capacidade de 5 e 10 m <sup>3</sup>	UN
CP5010000	Reservatórios apoiados, capacidade de 15 e 20 m <sup>3</sup>	UN
CP5110000	Reservatórios elevados, capacidade de 5 e 10 m <sup>3</sup>	UN
CP5110000	Reservatórios elevados, capacidade de 15 e 20 m <sup>3</sup>	UN
CP5110000	Reservatórios elevados de 2 X 15 ou 2 x 20 m <sup>3</sup>	UN

## **CADERNO DE ENCARGOS**

VOLUME I - CADERNO DE PROJETOS

**TOMO I - Sistema Simplificado de Abastecimento de Água**

Capítulo 1- PSSAA\_06



**Cerb**  
COMPANHIA DE ENGENHARIA  
RURAL DA BAHIA

## 2.7 TR-07 SISTEMA DE DISTRIBUIÇÃO

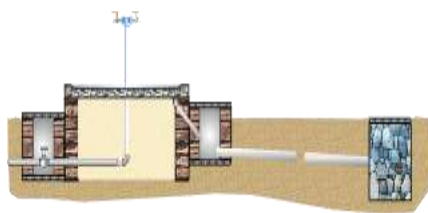
### 2.7.1 OBJETIVO

O objetivo deste documento é estabelecer condicionantes e fornecer esclarecimentos complementares da Contratante aos Concorrentes, com vistas a orientar e ordenar as atividades relacionadas com a implantação das obras de Sistemas Simplificados de Abastecimento de Água, no que respeita aos componentes padronizados integrantes do Sistema de Distribuição.

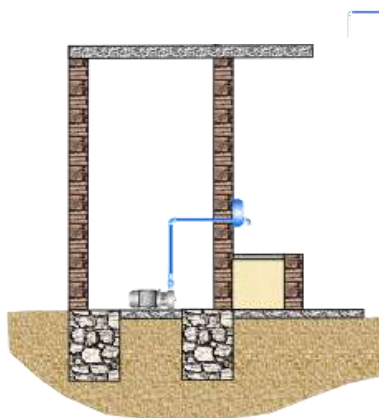
### 2.7.2 CONCEITUAÇÃO

Tem por finalidade distribuir a água a água de forma contínua aos usuários do sistema, através de chafarizes e bebedouros.

### 2.7.3 ESQUEMA GERAL DO SISTEMA



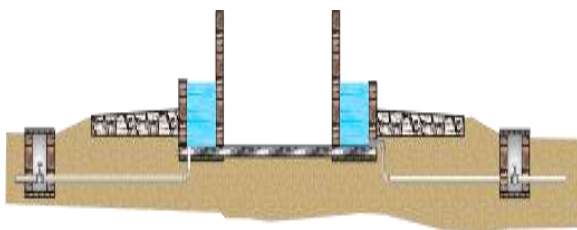
CHAFARIZ CONVENCIONAL PADRÃO CERB



CHAFARIZ ELETRÔNICO



CHAFARIZ CARRO PIPA



BEBEDOURO PARA ANIMAIS

# Termo Referência - TR

TR - 07

REVISÃO - 00

DATA: ABR/08

Página 79 de 499

TR-07

SISTEMA DE DISTRIBUIÇÃO

## 2.7.4 LOCALIZAÇÃO

As obras, objeto destes Termos de Referência, poderão ser implantadas em localidades nas diversas Regiões Administrativas no Estado da Bahia.

## 2.7.5 COMPONENTES PADRONIZADOS ENVOLVIDOS

Os seguintes componentes padronizados integram os sistemas de distribuição previstos no Sistema Simplificado de Abastecimento de Água:

- CP6110000 – Implantação de chafariz - convencional;
- CP6210000 - Implantação de chafariz - eletrônico;
- CP6310000 – Implantação de chafariz – carro pipa;
- CP6410000 – Implantação de bebedouro circular para animais de médio porte;
- CP6420000 - Implantação de bebedouro circular para animais de grande porte;
- CP6510000 - Implantação de bebedouro retangular para animais de médio porte;
- CP6520000 - Implantação de bebedouro retangular para animais de grande porte.

## 2.7.6 FORNECIMENTOS

A Contratante definirá, em tempo hábil, e formalmente, as situações em que assumirá o fornecimento de alguns equipamentos.

## 2.7.7 SERVIÇOS A SEREM MEDIDOS E PAGOS

A medição dos serviços executados será feita quantificando os serviços correspondentes a cada dispositivo padronizado e aplicando os preços constantes da planilha de orçamento apresentada no Edital.

A medição de cada componente padronizado é obtida pela soma da medição dos correspondentes padronizados. O quadro, apresentado a seguir, contém a relação dos componentes padronizados. O pagamento será efetuado por componente padronizado.

TABELA 7 - TR-07 - SISTEMA DE DISTRIBUIÇÃO

Componentes Padronizados	Descrição	Unidade
CP6110000	Implantação de chafariz – convencional padrão cerb	un
CP6210000	Implantação de chafariz – eletrônico	un
CP6310000	Implantação de chafariz – carro pipa (tomada)	un
CP6410000	Implantação de bebedouro circular para animais de médio porte	un
CP6420000	Implantação de bebedouro circular para animais de grande porte	un
CP6510000	Implantação de bebedouro retangular para Animais de médio porte	un
CP6520000	Implantação de bebedouro retangular para Animais de grande porte	un

### CADERNO DE ENCARGOS

VOLUME I - CADERNO DE PROJETOS

TOMO I - Sistema Simplificado de Abastecimento de Água

Capítulo 1- PSSAA\_06



**Cerb**  
COMPANHIA DE ENGENHARIA  
RURAL DA BAHIA

# Componentes Padronizados - CP

CP0100

REVISÃO - 00

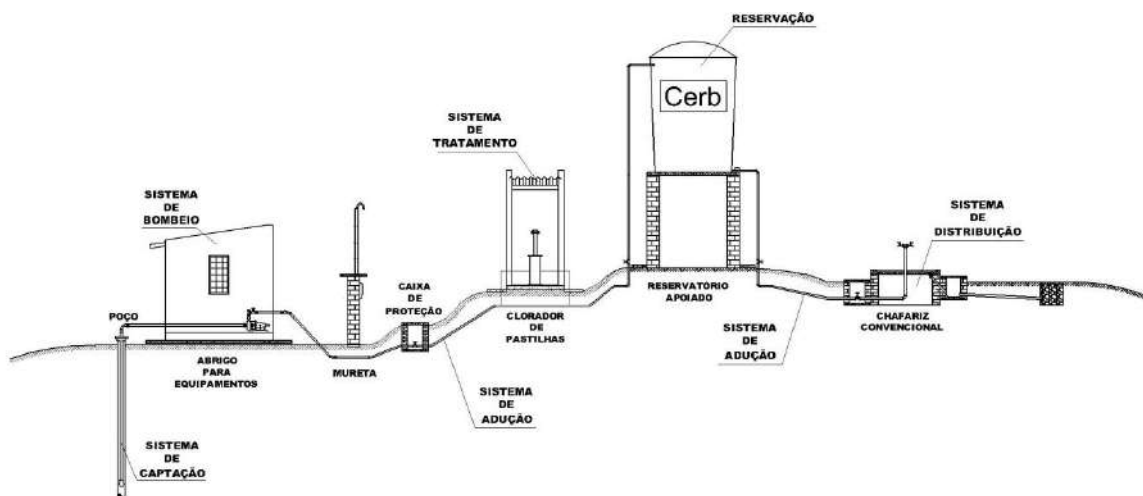
Grupo CP0000000 COMPONENTES PADRONIZADOS

DATA: ABR/08

Subgrupo CP0100000 SISTEMA DE GESTAO E ADMINISTRAÇÃO DE OBRAS

Página 80 de 499

## 3 CP0000000 COMPONENTES PADRONIZADOS



### CADERNO DE ENCARGOS

VOLUME I - CADERNO DE PROJETOS

TOMO I - Sistema Simplificado de Abastecimento de Água

Capítulo 1- PSSAA\_06





<b>Componentes Padronizados - CP</b>			<b>CP0110</b>
			REVISÃO - 00
Grupo	<b>CP0100000</b>	<b>SISTEMA DE GESTAO E ADMINISTRACAO DE OBRAS</b>	DATA: ABR/08
Subgrupo	<b>CP0110000</b>	<b>CANTEIRO DE OBRA</b>	Página 81 de 999

### 3.1 CP0100000 SISTEMA DE GESTÃO E ADMINISTRAÇÃO DE OBRAS

#### 3.1.1 CP0110000 CANTEIRO DE OBRA / CP0120000 ADMINISTRAÇÃO LOCAL / CP0130000 MOBILIZAÇÃO E DESMOBILIZAÇÃO

##### 3.1.1.1 OBJETIVO

O objetivo deste Componente Padronizado – CP0100000 – Sistema de Gestão e Administração de Obras é identificar os Dispositivos Padronizados componentes do mesmo, os respectivos Indicadores de Construção e os serviços correspondentes, bem como identificar a função. CP0110000 Canteiro de Obra / CP0120000 Administração Local / CP0130000 Mobilização e Desmobilização

##### 3.1.1.2 REFERÊNCIAS

**TABELA 8 - CP0100000 INDICADORES DE CONSTRUÇÃO ENVOLVIDOS**

<b>Código</b>	<b>Denominação</b>
IC-001101	Barracões para Escritório e Estoque de Material (3,00 x 10,00)m
IC-001105	Sanitários e Chuveiros
IC-001109	Cerca tipo B – Estaca de madeira 8fios de arame farpado
IC-001113	Portão em compensado para cerca de madeira
IC-001201	Ligação provisória de água
IC-001205	Ligação provisória de energia elétrica
IC-001301	Placa de identificação (1,50 x 3,00m)
IC-001305	Placa responsável (is) técnico (s)
IC-002101	Telefone(s) celular(es) – compra aparelhos e acessórios
IC-002105	Mobiliários (estantes, mesas e cadeiras - compra
IC-002109	Veículos de pequeno porte para administração local - aluguel
IC-002113	Veículos de pequeno médio para administração local - aluguel
IC-002117	Betoneira - aluguel
IC-002121	Vibrador – aluguel
IC-002201	Consumo de água
IC-002205	Consumo de energia
IC-002209	Consumo de telefone fixo e móvel
IC-002213	Material de escritório (canetas, envelopes, impressos, etc.)
IC-002301	Engenheiro de obra
IC-002309	Assistente administrativo
IC-002313	Técnico em edificações
IC-002317	Mestre de obra
IC-002321	Encarregado de produção
IC-002325	Cabo de turma de obra
IC-002329	Porteiro/Vigilante
IC-003101	Transporte, carga e descarga de materiais para a montagem do canteiro de obras
IC-003102	Transporte, carga e descarga de materiais para a desmontagem do canteiro de obras

#### **CADERNO DE ENCARGOS**

VOLUME I - CADERNO DE PROJETOS

**TOMO I - Sistema Simplificado de Abastecimento de Água**

Capítulo 1- PSSAA\_06



**Cerb**  
COMPANHIA DE ENGENHARIA  
RURAL DA BAHIA

# Componentes Padronizados - CP

CP0110

REVISÃO - 00

Grupo CP0100000 SISTEMA DE GESTAO E ADMINISTRAÇÃO DE OBRAS

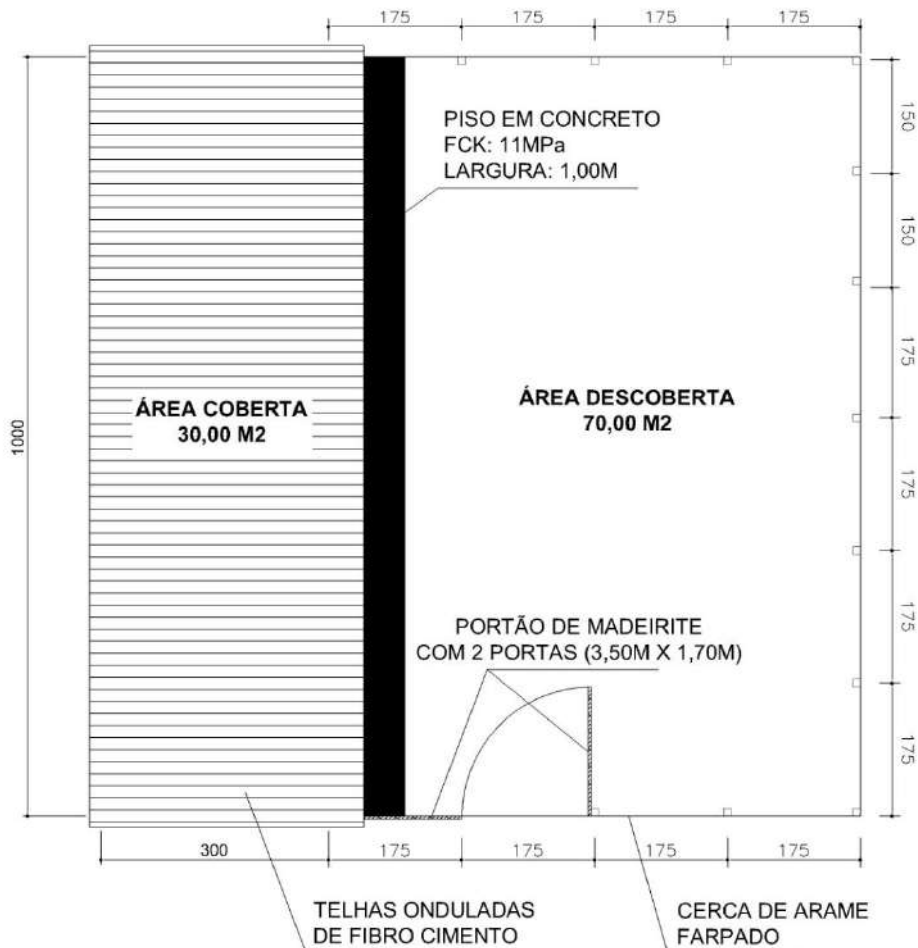
DATA: ABR/08

Subgrupo CP0110000 CANTEIRO DE OBRA

Página 82 de 499

## 3.1.1.3 ESQUEMA GERAL

DE\_CP0110-01



### CADERNO DE ENCARGOS

VOLUME I - CADERNO DE PROJETOS

TOMO I - Sistema Simplificado de Abastecimento de Água

Capítulo 1- PSSAA\_06



<b>Componentes Padronizados - CP</b>			<b>CP0110</b>
			REVISÃO - 00
Grupo	<b>CP010000</b>	<b>SISTEMA DE GESTAO E ADMINISTRACAO DE OBRAS</b>	DATA: ABR/08
Subgrupo	<b>CP011000</b>	<b>CANTEIRO DE OBRA</b>	Página 83 de 499

### 3.1.1.4 CONDIÇÕES GERAIS

Uma vez estudada as distancias de transporte em relação aos núcleos será feita a localização do canteiro o dimensionamento da mão de obra administrativa e as equipes de produção de acordo com o cronograma a ser apresentado e aprovado pela fiscalização passando a executa as seguintes etapas:

- Serviços Preliminares;
- Construção do barracão;
- Colocação da placa da obra
- Instalações elétricas de entrada de energia e água;
- Fechamento de áreas;
- Dimensionamento da equipe administrativa local
- Dimensionamento da equipe de apoio;
- De acordo com a logística dimensionar os carros;
- Serviços Finalísticos;

#### Canteiro de Obras

A seguir, descreve-se a seqüência em que deverão ser executados os serviços que compõem o Canteiro de obras-.

- Execução da limpeza manual do terreno, dando uma uniformidade a áreas onde será implantado canteiro
- Execução da locação manual do barracão a cerca de acordo com IC- 030205;
- Execução dos barracões para estoque e guarda de material (3,00x10,00)m e IC-001101;
- Sanitários e Chuveiros de acordo com a necessidade
- Serão efetuadas as ligações provisórias das instalações elétricas e ligação provisória de água conforme estabelecido nos indicadores de construção, IC-001200;
- O fechamento das áreas será com cercas de proteção tipo B - estaca de madeira 08 fios de arame farpado (IC-001102), inclusive o portão de madeira segundo IC-100401;
- Colocação da placa ZINCADA de acordo com IC-120109 e o desenho DE\_IC1201- Placa de identificação (1,50 x 3,00m) e placa responsável(is) técnico(s);
- A limpeza final da obra será realizada regularizando toda a área com o material excedente das escavações, utilizando-se a conformação do terreno em conformidade com o IC-040313. Caso não seja possível distribuir nos pontos baixos o material excedente, o mesmo deverá ser transportado a uma distancia máxima de 30 metros, conforme estabelecido no IC-150101

#### Administração Local

A seguir, descreve-se os elementos que compõem o Canteiro de obras-.

- a) Equipamentos Administrativos- Canteiro
  - Telefone(s) Celular(es) - Compra de aparelhos e acessórios. Neste item será apropriada a compra do aparelho fixo e do móvel de acordo com o planejamento de obras e as necessidades aprovadas pela fiscalização.

#### **CADERNO DE ENCARGOS**

VOLUME I - CADERNO DE PROJETOS

**TOMO I - Sistema Simplificado de Abastecimento de Água**

Capítulo 1- PSSAA\_06



# Componentes Padronizados - CP

CP0110

REVISÃO - 00

Grupo	CP0100000	SISTEMA DE GESTAO E ADMINISTRACAO DE OBRAS	DATA: ABR/08
Subgrupo	CP0110000	CANTEIRO DE OBRA	Página 84 de 499

- Mobiliários (estantes, mesas e cadeiras – compra ou aluguel, de acordo com as necessidades do projeto aprovado pela fiscalização
- Veículos de pequeno porte para Administração Local – aluguel. No aluguel do veículo deve estar inclusive o seguro total: do veículo praticado no mercado, licenciamento do ano do veículo novo, manutenção e peças de reposição obedecendo aos limites da manutenção e consumo de combustível com uma base de 2600 km rodados por mês, no caso de ter diferença de kilometragem para mais ou para menos deve ser apropriado e acumular a diferença a ser descontada na próxima medição. Disponibilizar o veículo sem motorista
- Veículos de médio porte para Administração Local – aluguel - idem anterior
- Betoneira – aluguel – Considera este item como aluguel mensal posto no local da obra
- Vibrador – aluguel - Considera este item como aluguel mensal posto no local da obra.
  - b) Consumos E Seguros - Canteiro De Obra
- Consumo de Água – Este item deverá ser apropriado por consumo mensal comprovando com recibos ou notas fiscal
- Consumo de Energia Este item deverá ser apropriado por consumo mensal comprovando com recibos ou notas fiscal
- Consumo de Telefone fixo e móvel Neste item será apropriado o consumo mensal apresentando a conta do telefone.
- Material de Escritório(Canetas, Envelopes, Impressos, etc.) Este item deverá ser apropriado por consumo mensal comprovando com recibos ou notas fiscal.

## Mobilização e Desmobilização do Canteiro

A seguir, descreve-se a seqüência em que deverão ser executados os serviços que compõem o Canteiro de obras-.

Transporte, carga e descarga de materiais para a montagem do canteiro da obra: Aqui será considerado o número de viagens de transporte em caminhão carrocacia ou outros com a mão de obra de apoio a carregar e descarregar até o local da obra

Transporte, carga e descarga de materiais para a desmontagem do canteiro da obra. Idem anterior

### 3.1.1.5 CONDIÇÕES ESPECÍFICAS

A Construtora será responsável pelo fornecimento, ao longo de todo o período de execução da obra, de todo o material de consumo, em geral, do Canteiro de Obras, tais como IC002201-Consumo de água, IC002205-Consumo de energia, IC002209-Consumo de telefone fixo e móvel, e IC002213-Material de escritório equipamentos e materiais de consumo de xerox, heliográfica ou plotagem, fax, malote, etc., extensivo à Fiscalização.

### 3.1.1.6 MANEJO AMBIENTAL

O manuseio ambiental deste componente padronizado compreende a limpeza da área de implantação das obras, restabelecendo a conformação original do terreno de forma a evitar caminhos preferenciais para escoamento das águas pluviais e o surgimento de erosões.

Todos os serviços auxiliares necessários, tais como manejo ambiental, tratamento e recuperações de área, destino final de esgotos sanitários, etc., serão de responsabilidade da Construtora e serão executados com seu próprio material.

### 3.1.1.7 VERIFICAÇÃO FINAL DA QUALIDADE

- Estruturação de sistema funcional para garantir as atividades ordinárias de trabalho com o suprimento dos materiais necessários, segurança das equipes e guarda do patrimônio fixo e móvel;

## CADERNO DE ENCARGOS

VOLUME I - CADERNO DE PROJETOS

TOMO I - Sistema Simplificado de Abastecimento de Água

Capítulo 1- PSSAA\_06



**Cerb**  
COMPANHIA DE ENGENHARIA  
RURAL DA BAHIA

# Componentes Padronizados - CP

CP0110

REVISÃO - 00

Grupo	CP0100000	SISTEMA DE GESTAO E ADMINISTRACAO DE OBRAS	DATA: ABR/08
Subgrupo	CP0110000	CANTEIRO DE OBRA	Página 85 de 499

- A aprovação da Fiscalização relativa à organização e às instalações dos canteiros propostos pelo Construtor não eximirá este último, em caso algum, de todas as responsabilidades inerentes à perfeita realização das obras, no tempo e pelo custo previstos no Contrato
- Complementando a verificação final da qualidade, realizada conforme estabelecido nos dispositivos padronizados será feita inspeção visual do conjunto de indicadores que compõem o Componente Padronizado, atentando principalmente para os acabamentos e limpeza da obra.

## 3.1.1.8 MEDIÇÃO E PAGAMENTO

Canteiro e administração: Com a quantificação de cada um dos serviços, feita com as unidades estabelecidas nos Indicadores de Construção, procede-se à elaboração da medição, aplicando-se os preços unitários ou global, referentes a cada serviço e constantes da planilha contratual.

O pagamento será efetuado em acordo com a medição, após a conclusão e aprovação de todos os serviços incluídos, devendo os custos decorrentes de materiais, serviços, mão de obra, ferramental e equipamentos estarem incluídos no item específico constante da planilha contratual. Para comprovar a mão de obra deverá apresentar a guia de recolhimento .

Mobilização e Desmobilização: O pagamento decorrente será efetuado em acordo com a medição, em duas parcelas correspondentes cada uma a cinquenta por cento do valor do item Mobilização e estrutura de apoio às obras constante do Contrato, devendo os custos decorrentes de aquisição de materiais, alugueis, serviços, mão de obra, equipamentos e mobiliário, estarem inclusos no Item específico constante da Planilha Sintética de quantidades e Preços,

## 3.1.1.9 COMPONENTES PADRONIZADOS INCLUÍDOS

O sub- grupo CP0001000 — Sistema de Gestão e Administração de Obras abrange o seguinte componente padronizado:

Código	Descrição	Unidade de Medição e Pagamento
CP0110000	Canteiro	gl
CP0120000	Administração local	mês
CP0130000	Mobilização e desmobilização	gl

## CADERNO DE ENCARGOS

VOLUME I - CADERNO DE PROJETOS

TOMO I - Sistema Simplificado de Abastecimento de Água

Capítulo 1- PSSAA\_06



**Cerb**  
COMPANHIA DE ENGENHARIA  
RURAL DA BARRA

<b>Componentes Padronizados - CP</b>			<b>CP1010</b>
			REVISÃO - 00
Grupo	<b>CP1000000</b>	<b>SISTEMA DE BOMBEIO</b>	DATA: ABR/08
Subgrupo	<b>CP1010000</b>	<b>IMPLANTAÇÃO DE ENERGIZAÇÃO ELÉTRICA SEM ABRIGO PARA EQUIPAMENTOS</b>	Página 86 de 499

## 3.2 CP100000-SISTEMA DE BOMBEIO

### 3.2.1 CP101000 IMPLANTAÇÃO DE ENERGIZAÇÃO ELÉTRICA S/ABRIGO PARA EQUIPAMENTOS

#### 3.2.1.1 OBJETIVO

O objetivo deste Componente Padronizado – CP1010000 – Implantação de Energização Elétrica sem abrigo para Equipamentos - é identificar os Dispositivos Padronizados componentes do mesmo, os respectivos Indicadores de Construção e os serviços correspondentes, bem como identificar a função da obra.

#### 3.2.1.2 REFERÊNCIAS

**TABELA 9 - CP1010000- INDICADORES DE CONSTRUÇÃO ENVOLVIDOS**

<b>Código</b>	<b>Denominação</b>
IC-020209	Limpeza manual do terreno
IC-030105	Cadastro de obras civis
IC-030201	Gabarito para edificação
IC-030205	Limpeza manual da obra
IC-040201	Escavação manual (trado) para estacas de fundação em solo
IC-040205	Escavação manual de pocos e cavas de fundação em solo
IC-040313	Conformação do terreno
IC-050113	Preparo e lançamento de concreto fck= 15,00 MPa
IC-050201	AÇO CA-50
IC-050301	Forma para laje (aproveitamento 3 vezes)
IC-050413	Forma para bloco/ Base de concreto
IC-050505	Cimbramento para laje e vigas em edificações convencionais
IC-080109	Alvenaria de tijolo maciço comum esp.15 cm (argamassa 1:3:3)
IC-080125	Alvenaria de vedação c/ tijolo maciço (comum), em volume
IC-080201	Alvenaria de pedra argamassada
IC-100205	Portão p/ cerca de concreto em cantoneira e aço redondo com 01 folha, incl. Guarnições e ferragens, c/ largura ate 1,00m
IC-110101	Chapisco, cimento e areia traço ( 1:3)
IC-110113	Massa única externa desempenada (traço 1:3:3)
IC-110213	Lastro de brita nº1 para aterramento
IC-110309	Pintura à óleo azul Del Rey s/massa, em parede, em duas demãos
IC-110310	Pintura a óleo branco neve, s/ massa, em parede,em duas demãos
IC-120101	Aplicação logotipo e letreiro padrão CERB para abrigo e mureta
IC-140205	Cerca tipo B – estaca concreto pré-moldadas ponta reta 08 fios de arame farpado incluindo pintura -19M
IC-150101	Limpeza final da obra com bota-fora
IC-150405	Teste de funcionalidade bombeio
IC-184222	Padrão entrada SSA- com casa de bomba ao lado da rua, com medidor monofásico e disj. Monopolar 5KA, 15 A

## **CADERNO DE ENCARGOS**

VOLUME I - CADERNO DE PROJETOS

**TOMO I - Sistema Simplificado de Abastecimento de Água**

Capítulo 1- PSSAA\_06



<b>Componentes Padronizados - CP</b>			<b>CP1010</b>
			REVISÃO - 00
Grupo	<b>CP1000000</b>	<b>SISTEMA DE BOMBEIO</b>	DATA: ABR/08
Subgrupo	<b>CP1010000</b>	<b>IMPLANTAÇÃO DE ENERGIZAÇÃO ELÉTRICA SEM ABRIGO PARA EQUIPAMENTOS</b>	Página 87 de 499

IC-184601	Circuito das Bombas SUBMERSAS com cabo de cobre bipolar, achatado 2,5mm, isolado em PVC e PVCST1, 0,6/1KV
IC-184753	Eletroduto PVC Roscável 1 1/2 " enterrado da mureta até o ponto de alimentação de energia
IC-184801	Quadro de comando, tipo partida direta, p/um, motor monofasico até 5,0 CV, 380V
IC-180101	Montagem e instalação do padrão de entrada inclusive quadro de comando em casa de energização SAA
IC-180129	Instalação de cabo de cobre bipolar achatado 2,5mm <sup>2</sup> até 50mm <sup>2</sup> , isolado em PVCA e PVCST1 0,6/1KV
IC-180149	Instalação de eletroduto PVC roscavel 1.1/2" enterrado da mureta ate o ponto de alimentacao de energia

#### DISPOSITIVOS PADRONIZADOS ENVOLVIDOS

<b>Código</b>	<b>Denominação</b>
DP0601010	Mureta para quadro de medição (1.65X1.75) M
DP0330010	Caixa de proteção –Aterramento em alvenaria (0,50x0,50)M

### **CADERNO DE ENCARGOS**

VOLUME I - CADERNO DE PROJETOS

**TOMO I - Sistema Simplificado de Abastecimento de Água**

Capítulo 1- PSSAA\_06



# Componentes Padronizados - CP

CP1010

REVISÃO - 00

Grupo CP1000000 SISTEMA DE BOMBEIO

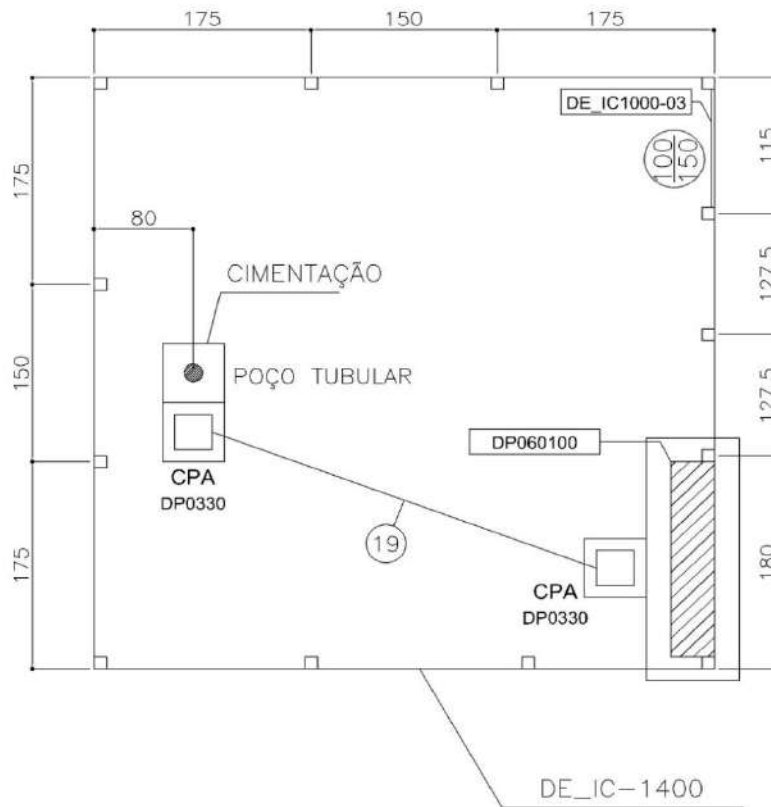
DATA: ABR/08

Subgrupo CP1010000 IMPLANTAÇÃO DE ENERGIZAÇÃO ELÉTRICA SEM ABRIGO PARA EQUIPAMENTOS

Página 88 de 499

## 3.2.1.3 ESQUEMA GERAL

DE\_CP1010-01/02



PLANTA DE SITUAÇÃO  
POÇO TUBULAR E PADRÃO DE ENTRADA  
SEM ABRIGO PARA EQUIPAMENTOS ELÉTRICOS

## CADERNO DE ENCARGOS

VOLUME I - CADERNO DE PROJETOS

TOMO I - Sistema Simplificado de Abastecimento de Água

Capítulo 1- PSSAA\_06



# Componentes Padronizados - CP

CP1010

REVISÃO - 00

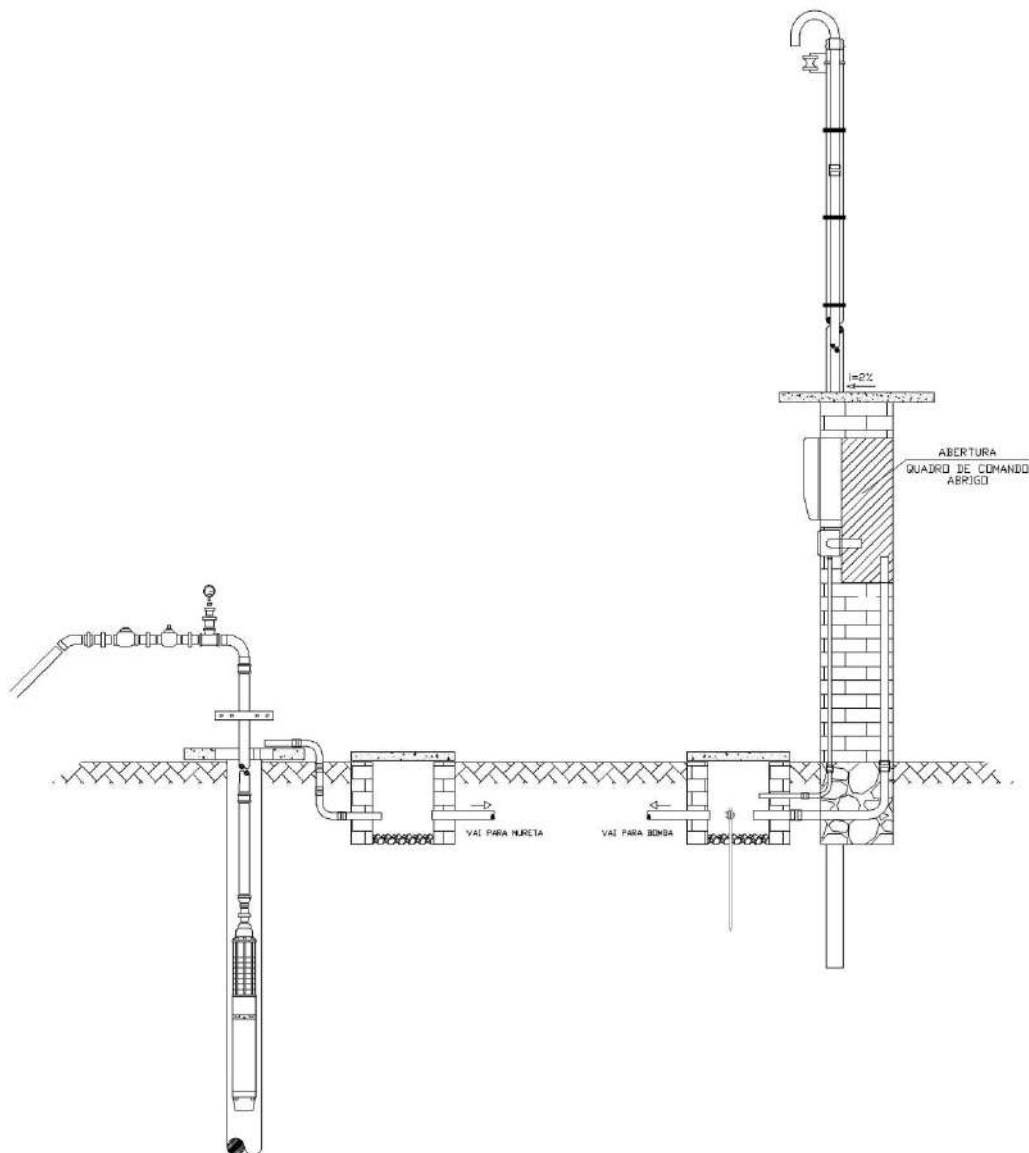
Grupo CP1000000 SISTEMA DE BOMBEIO

DATA: ABR/08

Subgrupo CP1010000 IMPLANTAÇÃO DE ENERGIZAÇÃO ELÉTRICA SEM ABRIGO PARA EQUIPAMENTOS

Página 89 de 499

DE\_CP1010-02/02



## POÇO TUBULAR E PADRÃO DE ENTRADA SEM ABRIGO PARA EQUIPAMENTOS ELÉTRICOS

### CADERNO DE ENCARGOS

VOLUME I - CADERNO DE PROJETOS

TOMO I - Sistema Simplificado de Abastecimento de Água

Capítulo 1 - PSSAA\_06



<b>Componentes Padronizados - CP</b>			<b>CP1010</b>
			REVISÃO - 00
Grupo	<b>CP1000000</b>	<b>SISTEMA DE BOMBEIO</b>	DATA: ABR/08
Subgrupo	<b>CP1010000</b>	<b>IMPLANTAÇÃO DE ENERGIZAÇÃO ELÉTRICA SEM ABRIGO PARA EQUIPAMENTOS</b>	Página 90 de 499

### 3.2.1.4 CONDIÇÕES GERAIS

Esta obra compreende as seguintes etapas de construção:

- Serviços Preliminares;
- Mureta para Quadro Comando e Medição;
- Caixas para Aterramento;
- Instalações elétricas de entrada de energia;
- Fechamento de áreas;
- Serviços Finalísticos;

A seguir, descreve-se a seqüência em que deverão ser executados os serviços que compõem o Componente Padronizado, identificando-se os desenhos do projeto correspondentes.

- Execução da limpeza manual do terreno, dando uma uniformidade a áreas onde será implantada a mureta para quadro de entrada de energia, conforme o desenho (DE\_DP0601-01);
- Execução da marcação manual da mureta conforme IC -030205;
- A mureta será executada conforme o projeto apresentado no desenho DE\_DP0601-01;
- Serão efetuadas as instalações elétricas do quadro de medição conforme estabelecido nos indicadores de construção: IC-184222, IC-184601, IC-184801, IC-184753 e apresentado desenho padrão DE\_DP 0601-01;
- As caixas de aterramento serão executadas conforme estabelecido no dispositivo padronizado DP0300010 e apresentado no projeto padrão DE\_ DP030-01;
- Os logotipos /letreiros padrão CERB serão implantados na mureta conforme indicado no IC-120101;
- As cercas de proteção serão executadas em estacas de concreto pré-moldado com 08 fios de arame farpado incluído pintura, conforme desenho padrão DE\_ IC1402-01, e o portão principal em cantoneira e aço redondo, conforme apresentado no DE\_ IC1000-01;
- Quando determinado nos Termos de Referência da Licitação que os materiais para a montagem das tubulações (tubos, peças e conexões) forem fornecidos pela CERB, a Contratada deverá efetuar as operações de carga, transporte e descarga de acordo com a prescrição dos Indicadores de Construção IC-060401, IC-060405, IC-060409 e IC-060413;
- O Componente padronizado será cadastrado conforme estabelecido no IC-030105;
- Será feito o teste de funcionamento do componente, conforme estabelecido no IC-150401;
- A limpeza final da obra será realizada regularizando toda a área com o material excedente das escavações, utilizando-se a conformação do terreno em conformidade com o IC-040313. Caso não seja possível distribuir nos pontos baixos o material excedente, o mesmo deverá ser transportado a uma distância máxima de 30 metros , conforme estabelecido no IC-150101;

### 3.2.1.5 CONDIÇÕES ESPECÍFICAS

(NÃO SE APLICA)

#### **CADERNO DE ENCARGOS**

VOLUME I - CADERNO DE PROJETOS

**TOMO I - Sistema Simplificado de Abastecimento de Água**

Capítulo 1- PSSAA\_06



<b>Componentes Padronizados - CP</b>			<b>CP1010</b>
			REVISÃO - 00
Grupo	<b>CP1000000</b>	<b>SISTEMA DE BOMBEIO</b>	DATA: ABR/08
Subgrupo	<b>CP1010000</b>	<b>IMPLANTAÇÃO DE ENERGIZAÇÃO ELÉTRICA SEM ABRIGO PARA EQUIPAMENTOS</b>	Página 91 de 499

### **3.2.1.6 MANEJO AMBIENTAL**

O manuseio ambiental deste componente padronizado compreende a limpeza da área de implantação das obras, reestabelecendo a conformação original do terreno de forma a evitar caminhos preferenciais para escoamento das águas pluviais e o surgimento de erosões.

### **3.2.1.7 VERIFICAÇÃO FINAL DA QUALIDADE**

Complementando a verificação final da qualidade, realizada conforme estabelecido nos dispositivos padronizados, será feita inspeção visual do conjunto de dispositivos que compõem o Componente Padronizado, atentando principalmente para os acabamentos e limpeza da obra.

### **3.2.1.8 MEDIÇÃO E PAGAMENTO**

Com a quantificação de cada um dos serviços, feita com as unidades estabelecidas nos Indicadores de Construção, procede-se à elaboração da medição, aplicando-se os preços unitários ou global, referentes a cada serviço e constantes da planilha contratual.

A medição para efeito de pagamento, é a soma dos valores da medição de cada um dos dispositivos padronizados concluídos.

O pagamento será efetuado em acordo com a medição, após a conclusão e aprovação de todos os serviços incluídos, devendo os custos decorrentes de materiais, serviços, mão de obra, ferramental e equipamentos estarem incluídos no item específico constante da planilha contratual.

### **3.2.1.9 COMPONENTES PADRONIZADOS INCLUÍDOS**

O sub- grupo CP1010000 – Implantação de Energização Elétrica Sem Abrigo para Equipamentos- abrange o seguinte componente padronizado:

<b>Código</b>	<b>Descrição</b>	<b>Unidade de Medição e Pagamento</b>
CP1010010	Implantação de Energização Elétrica – Sem Abrigo para Equipamentos	Un

## **CADERNO DE ENCARGOS**

VOLUME I - CADERNO DE PROJETOS

**TOMO I - Sistema Simplificado de Abastecimento de Água**

Capítulo 1- PSSAA\_06



<b>Componentes Padronizados - CP</b>			<b>CP1110</b>
			REVISÃO - 00
Grupo	<b>CP1000000</b>	<b>SISTEMA DE BOMBEIO</b>	DATA: ABR/08
Subgrupo	<b>CP1110000</b>	<b>IMPLANTAÇÃO DE ENERGIZAÇÃO ELÉTRICA COM ABRIGO PARA EQUIPAMENTOS, DIVERSAS ALTURAS DE ELEVACAO DO ATERRO.</b>	Página 92 de 499

### 3.2.2 CP1110000 IMPLANTAÇÃO DE ENERGIZAÇÃO ELÉTRICA - COM ABRIGO PARA EQUIPAMENTOS, E DIVERSAS ALTURAS DE ELEVACAO DO ATERRO.

#### 3.2.2.1 OBJETIVO

O objetivo deste Componente Padronizado – CP1110000 – Implantação de energização Elétrica com Abrigo para Equipamentos - é identificar os Dispositivos Padronizados componentes do mesmo, os respectivos Indicadores de Construção e os serviços correspondentes, bem como identificar a função da obra.

#### 3.2.2.2 REFERÊNCIAS

**TABELA 10 - CP1110000 INDICADORES DE CONSTRUÇÃO ENVOLVIDOS**

<b>Código</b>	<b>Denominação</b>
IC-020209	Limpeza manual do terreno
IC-030105	Cadastro de obras civis
IC-030201	Gabarito para edificação
IC-030205	Limpeza manual da obra
IC-040201	Escavação manual (trado) para estacas de fundação em solo
IC-040205	Escavação manual de poços e cavas de fundação em solo
IC-040301	Reaterro em valas/poços/cavas de fundação c/ solo proveniente das escavações
IC-040313	Conformação do terreno
IC-050113	Preparo e lançamento de concreto fck= 15,00 MPa
IC-050201	AÇO CA-50
IC-050301	Forma para laje (aproveitamento 3 vezes)
IC-050413	Forma para bloco/ Base de concreto
IC-050505	Cimbramento para laje e vigas em edificações convencionais
IC-050701	Base de concreto fck=15 MPa inclusive forma
IC-080101	Alvenaria de pedra argamassada
IC-080109	Alvenaria de tijolo maciço comum esp.15 cm (argamassa 1:3:3)
IC-080125	Alvenaria de vedação c/ tijolo maciço (comum), em volume
IC-080201	Alvenaria de pedra argamassada
IC-090101	Cobertura c/ telha de fibrocimento onduladas c/e= 6mm, madeiramento, incl. Elementos p/ fixação e vadeção
IC-100105	Porta em chapa raiada, cantoneira e aço redondo c/ 01 folha incl. Ferragens, guarnições, lixamento e pintura a óleo largura 0,60m (DE IC1001)
IC-100205	Portão p/ cerca de concreto em cantoneira e aço redondo com 01 folha, incl. Guarnições e ferragens, c/ largura ate 1,00m
IC-100301	Grade de ferro para ventilação (proteção) pintada
IC-110101	Chapisco, cimento e areia traço ( 1:3)
IC-110113	Massa única externa desempenada (traço 1:3:3)
IC-110205	Acabamento em cimenta alisado com junta de madeira sobre lastro de concreto não estrutural
IC-110213	Lastro de brita nº1 para aterramento
IC-110237	Lastro de concreto não estrutural sob pisos e=7cm

## **CADERNO DE ENCARGOS**

VOLUME I - CADERNO DE PROJETOS

**TOMO I - Sistema Simplificado de Abastecimento de Água**

Capítulo 1- PSSAA\_06



**Cerb**  
COMPANHIA DE ENGENHARIA  
RURAL DA BAHIA

# Componentes Padronizados - CP

CP1110

REVISÃO - 00

Grupo	CP1000000	SISTEMA DE BOMBEIO	DATA: ABR/08
Subgrupo	CP1110000	IMPLANTAÇÃO DE ENERGIZAÇÃO ELÉTRICA COM ABRIGO PARA EQUIPAMENTOS, DIVERSAS ALTURAS DE ELEVACAO DO ATERRO.	Página 93 de 499

IC-110305	Pintura c/ PVA- LATEX, s/masa, incl. Lixamento, em duas demãos
IC-110309	Pintura à óleo azul Del rey s/massa, em parede, em duas demãos
IC-110310	Pintura a óleo branco neve, s/ massa, em parede, em duas demãos
IC-120101	Aplicação logotipo e letreiro padrão CERB para abrigo e mureta
IC-140205	Cerca tipo B – estaca concreto pré-moldadas ponta reta 08 fios de arame farpado incluindo pintura -19M
IC-140205	Cerca tipo B – estaca concreto pré-moldadas ponta reta 08 fios de arame farpado incluindo pintura -19M
IC-150101	Limpeza final da obra com bota-fora
IC1-50405	Teste de funcionalidade bombeio
IC-184221	Padrão entrada SSA- com casa de bomba ao lado da rua, com medidor monofásico e disj. Monopolar 5KA, 15 A
IC-184601	Circuito das Bombas SUBMERSAS com cabo de cobre bipolar, achatado 2,5mm, isolado em PVC e PVCST1, 0,6/1KV
IC-184753	Eletroduto PVC Roscável 1 1/2 “ enterrado da mureta até o ponto de alimentação de energia
IC-184801	Quadro de comando, tipo partida direta, p/um, motor monofasico até 5,0 CV, 380V
IC-180101	Montagem e instalação do padrão de entrada inclusive quadro de comando em casa de energização SAA
IC-180129	Instalação de cabo de cobre bipolar achatado 2,5mm <sup>2</sup> até 50mm <sup>2</sup> , isolado em PVCA e PVCST1 0,6/1KV
IC-180149	Instalação de eletroduto PVC roscavel 1.1/2" enterrado da mureta ate o ponto de alimentacao de energia

## DISPOSITIVOS PADRONIZADOS ENVOLVIDOS

Código	Denominação
DP0605010	Mureta para quadro de medição (1.00X1.75) M
DP0330010	Caixa de proteção –Aterramento em alvenaria (0,50x0,50)M
DP4100100	Abrigo para base bombas elétricas (1.80x2.80)M

### CADERNO DE ENCARGOS

VOLUME I - CADERNO DE PROJETOS

TOMO I - Sistema Simplificado de Abastecimento de Água

Capítulo 1- PSSAA\_06



# Componentes Padronizados - CP

CP1110

REVISÃO - 00

Grupo CP1000000 SISTEMA DE BOMBEIO

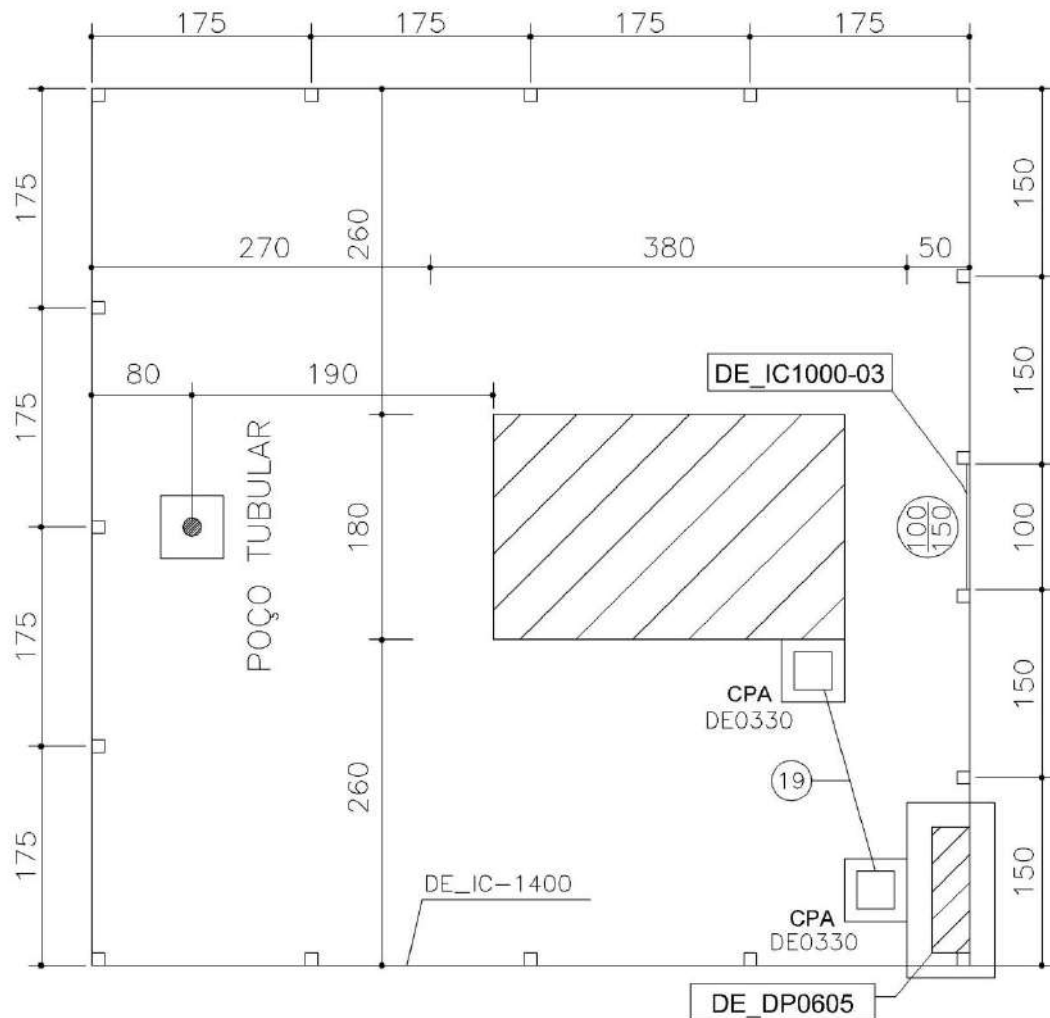
DATA: ABR/08

Subgrupo CP1110000 IMPLANTAÇÃO DE ENERGIZAÇÃO ELETRICA COM ABRIGO PARA EQUIPAMENTOS, DIVERSAS ALTURAS DE ELEVACAO DO ATERRO.

Página 94 de 499

## 3.2.2.3 ESQUEMA GERAL

DE\_CP1110-01



## PLANTA DE SITUAÇÃO POÇO TUBULAR E PADRÃO DE ENTRADA COM ABRIGO PARA EQUIPQMENTOS ELÉTRICOS

### CADERNO DE ENCARGOS

VOLUME I - CADERNO DE PROJETOS

TOMO I - Sistema Simplificado de Abastecimento de Água

Capítulo 1- PSSAA\_06



<b>Componentes Padronizados - CP</b>			<b>CP1110</b>
			REVISÃO - 00
Grupo	<b>CP1000000</b>	<b>SISTEMA DE BOMBEIO</b>	DATA: ABR/08
Subgrupo	<b>CP1110000</b>	<b>IMPLANTAÇÃO DE ENERGIZAÇÃO ELÉTRICA COM ABRIGO PARA EQUIPAMENTOS, DIVERSAS ALTURAS DE ELEVACAO DO ATERRO.</b>	Página 95 de 499

### 3.2.2.4 CONDIÇÕES GERAIS

A implantação do componente padronizado compreende as seguintes etapas de construção:

- Execução de serviços preliminares;
- Execução de Mureta para Quadro de Medição;
- Execução de Abrigo para Equipamentos Elétricos de 1,80x2,80m;
- Execução de instalações elétricas de entrada de energia;
- Fechamento da área;
- Serviços Finalísticos;

A seguir, descreve-se a seqüência em que deverão ser executados os serviços que compõem o Componente Padronizado, identificando-se os desenhos do projeto correspondentes.

- Execução da limpeza manual do terreno, dando uma uniformidade a áreas onde será implantada a mureta para quadro de entrada de energia, conforme o desenho (DE\_DP0601-01), e o abrigo para as bombas elétricas ( DE\_DP 0410-01);
- Execução da marcação manual da mureta conforme IC -030205;
- Execução de abrigo para equipamentos elétricos (1,80 X 2,80)M
- A mureta e o abrigo para bombas serão executados conforme os projeto apresentados nos desenhos DE\_DP0605-01 e DE\_ DP0410-01, respectivamente;
- Serão efetuadas as instalações elétricas do quadro de medição conforme estabelecido nos indicadores de construção: IC-184211, IC-184501, IC-184801, IC-184753 e apresentado desenho padrão DE\_DP0605-01;
- As caixas de aterramento serão executadas conforme estabelecido no dispositivo padronizado DP0300010 e apresentado no projeto padrão DE\_ DP030-01-01;
- Os logotipos /letreiros padrão CERB serão implantados na mureta conforme indicado no IC -120101;
- As cercas de proteção serão executadas em estacas de concreto pré-moldado com 08 fios de arame farpado incluído pintura, conforme desenho padrão DE\_ IC1402, e o portão principal em cantoneira e aço redondo, conforme apresentado no DE\_ IC1000-01;
- Quando determinado nos Termos de Referência da Licitação que os materiais para a montagem das tubulações (tubos, peças e conexões) forem fornecidos pela CERB, a Contratada deverá efetuar as operações de carga, transporte e descarga de acordo com a prescrição dos Indicadores de Construção IC-060401, IC-060405, IC-060409 e IC-060413;
- O Componente padronizado será cadastrado conforme estabelecido no IC-030105;
- Será feito o teste de funcionamento do componente, conforme estabelecido no IC-150401;
- A limpeza final da obra será realizada regularizando toda a área com o material excedente das escavações, utilizando-se a conformação do terreno em conformidade com o IC-040313. Caso não seja possível distribuir nos pontos baixos o material excedente, o mesmo deverá ser transportado a uma distancia máxima de 30 metros , conforme estabelecido no IC-150101;

<b>Componentes Padronizados - CP</b>			<b>CP1110</b>
			REVISÃO - 00
Grupo	<b>CP1000000</b>	<b>SISTEMA DE BOMBEIO</b>	DATA: ABR/08
Subgrupo	<b>CP1110000</b>	<b>IMPLANTAÇÃO DE ENERGIZAÇÃO ELÉTRICA COM ABRIGO PARA EQUIPAMENTOS, DIVERSAS ALTURAS DE ELEVACAO DO ATERRO.</b>	Página 96 de 499

### 3.2.2.5 CONDIÇÕES ESPECÍFICAS

O sub- grupo CP1110000 abrange 07 componentes padronizados e 03 dispositivos padronizados, de forma a contemplar as variações de aterro na cota de implantação dos abrigos para equipamentos.

### 3.2.2.6 MANEJO AMBIENTAL

O manuseio ambiental deste componente padronizado compreende a limpeza da área de implantação das obras, reestabelecendo a conformação original do terreno de forma a evitar caminhos preferenciais para escoamento das águas pluviais e o surgimento de erosões.

### 3.2.2.7 VERIFICAÇÃO FINAL DA QUALIDADE

Complementando a verificação final da qualidade, realizada conforme estabelecido nos dispositivos padronizados, será feita inspeção visual do conjunto de dispositivos que compõem o Componente Padronizado, atentando principalmente para os acabamentos e limpeza da obra.

### 3.2.2.8 MEDIÇÃO E PAGAMENTO

Com a quantificação de cada um dos serviços, feita com as unidades estabelecidas nos Indicadores de Construção, procede-se a elaboração da medição, aplicando-se os preços unitários ou globais, referentes a cada serviço e constantes da planilha contratual.

A medição para efeito de pagamento é a soma dos valores da medição de cada um dos dispositivos padronizados concluídos.

Embora a regra geral seja efetuar a medição e pagamento quando o componente padronizado estiver concluído e recebido, excepcionalmente, a Fiscalização poderá decidir por efetuar medições parciais incluindo em medição apenas algumas das etapas de construção. Nestes casos, serão adotados os seguintes percentuais (em relação ao preço global) de cada etapa de construção.

#### MEDIÇÃO OPCIONAL EM PERCENTUAL

ITEM	Descrição do Serviço	Percentual para Medição
01	Serviços Preliminares	4%
02	Mureta para quadro de medição	8%
03	Abrigo para base de bombas elétricas	68%
04	Instalações Elétricas quadro de entrada	6%
05	Fechamento de área	12%
06	Serviços Finalísticos	2%

O pagamento será efetuado em acordo com a medição, após a conclusão e aprovação de todos os serviços incluídos, devendo os custos decorrentes de materiais, serviços, mão de obra, ferramental e equipamentos estarem incluídos no item específico constante da planilha contratual.

### 3.2.2.9 COMPONENTES PADRONIZADOS INCLUÍDOS

O sub- grupo CP1110000 – Implantação de Energização Elétrica com Abrigo para Equipamentos- abrange os seguintes componentes padronizados:

#### CADERNO DE ENCARGOS

VOLUME I - CADERNO DE PROJETOS

**TOMO I - Sistema Simplificado de Abastecimento de Água**

Capítulo 1- PSSAA\_06



**Cerb**  
COMPANHIA DE ENGENHARIA  
RURAL DA BARRA



# Componentes Padronizados - CP

CP1110

REVISÃO - 00

Grupo

CP1000000

SISTEMA DE BOMBEIO

DATA: ABR/08

Subgrupo

CP1110000

IMPLANTAÇÃO DE ENERGIZAÇÃO ELÉTRICA COM  
ABRIGO PARA EQUIPAMENTOS, DIVERSAS  
ALTURAS DE ELEVACAO DO ATERRO.

Página 97 de 499

Código	Descrição	Unidade de Medição e Pagamento
CP1110010	Implantação de Energização Elétrica - Abrigo para Equipamentos (1,80x1,80)m, h=0,20m;	Un
CP1110050	Implantação de Energização Elétrica - Abrigo para Equipamentos (1,80x1,80)m, h=0,30m;	Un
CP1110090	Implantação de Energização Elétrica - Abrigo para Equipamentos (1,80x1,80)m, h=0,40m;	Un
CP1110130	Implantação de Energização Elétrica - Abrigo para Equipamentos (1,80x1,80)m, h=0,50m;	Un
CP1110170	Implantação de Energização Elétrica - Abrigo para Equipamentos (1,80x1,80)m, h=0,60m;	Un
CP1110210	Implantação de Energização Elétrica - Abrigo para Equipamentos (1,80x1,80)m, h=0,70m;	Un
CP1110250	Implantação de Energização Elétrica - Abrigo para Equipamentos (1,80x1,80)m, h=0,80m;	Un

## CADERNO DE ENCARGOS

VOLUME I - CADERNO DE PROJETOS

**TOMO I - Sistema Simplificado de Abastecimento de Água**

Capítulo 1- PSSAA\_06



<b>Componentes Padronizados - CP</b>			<b>CP1210</b>
			REVISÃO - 00
Grupo	<b>CP1000000</b>	<b>SISTEMA DE BOMBEIO</b>	DATA: ABR/08
Subgrupo	<b>CP1210000</b>	<b>IMPLANTAÇÃO DE ENERGIZAÇÃO A DIESEL, PARA BOMBAS CENTRIFUGAS, BOMBAS INJETORAS E COMPRESSORES</b>	Página 98 de 499

### 3.2.3 CP1210000-IMPLANTAÇÃO DE ENERGIZAÇÃO A DIESEL, PARA BOMBAS CENTRIFUGAS, BOMBAS INJETORAS E COMPRESSORES.

#### 3.2.3.1 OBJETIVO

O objetivo deste Componente Padronizado – CP121000 – Implantação de Energização a Diesel para Bombas Centrífugas, Bombas Injetoras e Compressores e com Grupo Gerador- é identificar os Dispositivos Padronizados componentes do mesmo, os respectivos Indicadores de Construção e os serviços correspondentes, bem como identificar a função da obra.

#### 3.2.3.2 REFERÊNCIAS

**TABELA 11 - CP1210000 INDICADORES DE CONSTRUÇÃO ENVOLVIDOS**

<b>Código</b>	<b>Denominação</b>
IC-020209	Limpeza manual do terreno
IC-030205	Locação manual da obra
IC-030201	Gabarito para edificações
IC-040205	Escavação manual de poços e cavas de fundação em solo
IC-040301	Reaterro em valas / poços / cavas de fundação com solo proveniente das escavações
IC-040313	Conformação do terreno
IC-080201	Alvenaria de pedra argamassada
IC-090101	Cobertura com telhas de fibrocimento onduladas, espessura de 6mm, com madeiramento , inclusive elementos para fixação e vedação
IC-100109	Porta em chapa raiada, cantoneira de aço redondo com 2 folhas, inclusive ferragens, guarnições, lixamento e pintura a óleo, largura de 1,00m (DE-IC1001)
IC-100301	Grade de ferro para ventilação (proteção) pintada
IC-110205	Acabamento em cimentado alisado com junta de madeira sobre lastro de concreto não estrutural
IC-110237	Lastro de concreto não estrutural sob pisos com espessura de 7cm
IC-120101	Aplicação de logotipo e letreiros padrão CERB para abrigos e muretas
IC-080101	Alvenaria de tijolo cerâmico 6 furos espessura de 10cm
IC-110101	Chapisco, cimento e areia
IC-110113	Massa única externa desempenada
IC-110305	Pintura com PVA-Latex, sobre massa, inclusive lixamento, em duas demãos
IC-050701	Base de concreto fck=15 MPa, inclusive forma
IC-140201	Cerca tipo A – estacas e concreto pré-moldadas. Ponta reta, 8 fios de arame farpado, incluindo pintura...
IC-100205	Portão para cerca de concreto, em cantoneira de aço redondo com 1 folha, inclusive guarnições e ferragens com largura até 1,00m

#### **CADERNO DE ENCARGOS**

VOLUME I - CADERNO DE PROJETOS

**TOMO I - Sistema Simplificado de Abastecimento de Água**

Capítulo 1- PSSAA\_06



**Cerb**  
COMPANHIA DE ENGENHARIA  
RURAL DA BAHIA

# Componentes Padronizados - CP

CP1210

REVISÃO - 00

Grupo	CP1000000	SISTEMA DE BOMBEIO	DATA: ABR/08
Subgrupo	CP1210000	IMPLANTAÇÃO DE ENERGIZAÇÃO A DIESEL, PARA BOMBAS CENTRIFUGAS, BOMBAS INJETORAS E COMPRESSORES	Página 99 de 499

IC-030105	Cadastro de obras civis
IC-040313	Conformação do terreno
IC-150101	Limpeza final da obra, com bota fora
IC-150405	Teste de funcionalidade bombeio

## DISPOSITIVOS PADRONIZADOS ENVOLVIDOS

Código	Denominação
DP0420010	Abrigo para motores à diesel, de bombas injetoras, centrífugas ou compressores (2,80 x 2,80)m, altura aterro= 0,20m
DP0420050	Abrigo para motores à diesel, de bombas injetoras, centrífugas ou compressores (2,80 x 2,80)m, altura aterro= 0,30m
DP0420090	Abrigo para motores à diesel, de bombas injetoras, centrífugas ou compressores (2,80 x 2,80)m, altura aterro= 0,40m
DP0420130	Abrigo para motores à diesel, de bombas injetoras, centrífugas ou compressores (2,80 x 2,80)m, altura aterro= 0,50m
DP0420170	Abrigo para motores à diesel, de bombas injetoras, centrífugas ou compressores (2,80 x 2,80)m, altura aterro= 0,60m
DP0420210	Abrigo para motores à diesel, de bombas injetoras, centrífugas ou compressores (2,80 x 2,80)m, altura aterro= 0,70m
DP0420250	Abrigo para motores à diesel, de bombas injetoras, centrífugas ou compressores (2,80 x 2,80)m, altura aterro= 0,80m
DP0430010	Abrigo à diesel/ Grupo Gerador (2,80 x 2,80)m, altura aterro= 0,20m
DP0430050	Abrigo à diesel/ Grupo Gerador (2,80 x 2,80)m, altura aterro= 0,30m
DP0430090	Abrigo à diesel/ Grupo Gerador (2,80 x 2,80)m, altura aterro= 0,40m
DP0430130	Abrigo à diesel/ Grupo Gerador (2,80 x 2,80)m, altura aterro= 0,50m
DP0430170	Abrigo à diesel/ Grupo Gerador (2,80 x 2,80)m, altura aterro= 0,60m
DP0430210	Abrigo à diesel/ Grupo Gerador (2,80 x 2,80)m, altura aterro= 0,70m
DP0430250	Abrigo à diesel/ Grupo Gerador (2,80 x 2,80)m, altura aterro= 0,80m

### CADERNO DE ENCARGOS

VOLUME I - CADERNO DE PROJETOS

TOMO I - Sistema Simplificado de Abastecimento de Água

Capítulo 1- PSSAA\_06

**Cerb**  
COMPANHIA DE ENGENHARIA  
RURAL DA BAHIA

# Componentes Padronizados - CP

CP1210

REVISÃO - 00

Grupo CP1000000 SISTEMA DE BOMBEIO

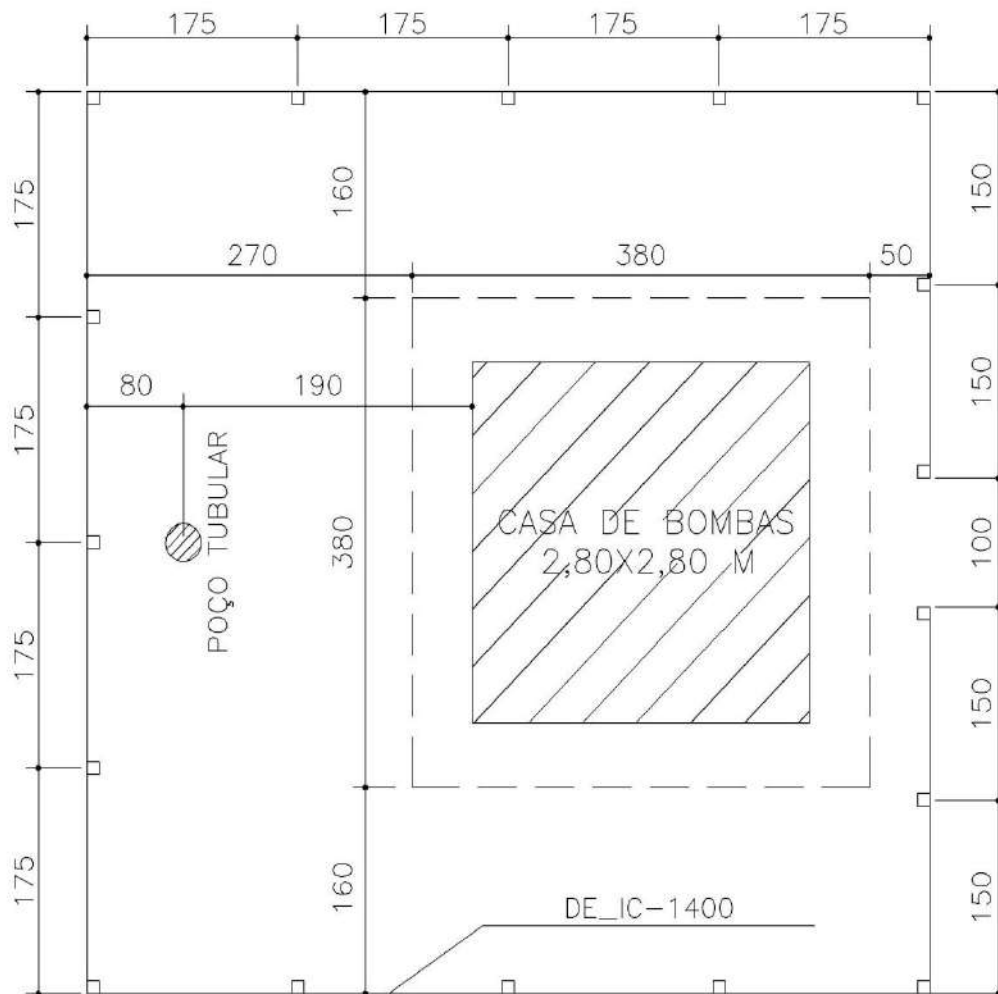
DATA: ABR/08

Subgrupo CP1210000 IMPLANTAÇÃO DE ENERGIZAÇÃO A DIESEL, PARA BOMBAS CENTRIFUGAS, BOMBAS INJETORAS E COMPRESSORES

Página 100 de 499

## 3.2.3.3 ESQUEMA GERAL

DE\_CP1210-01



## PLANTA DE SITUAÇÃO EQUIPAMENTOS A DIESEL

### CADERNO DE ENCARGOS

VOLUME I - CADERNO DE PROJETOS

TOMO I - Sistema Simplificado de Abastecimento de Água

Capítulo 1- PSSAA\_06



<b>Componentes Padronizados - CP</b>			<b>CP1210</b>
			REVISÃO - 00
Grupo	<b>CP1000000</b>	<b>SISTEMA DE BOMBEIO</b>	DATA: ABR/08
Subgrupo	<b>CP1210000</b>	<b>IMPLANTAÇÃO DE ENERGIZAÇÃO A DIESEL, PARA BOMBAS CENTRIFUGAS, BOMBAS INJETORAS E COMPRESSORES</b>	Página 101 de 499

### **3.2.3.4 CONDIÇÕES GERAIS**

A função deste sistema é prover a energização, a diesel, para bombas centrífugas, bombas injetoras e compressores.

A implantação do componente padronizado compreende as seguintes etapas de construção:

- Execução de serviços preliminares;
- Execução de Abrigo para Motores à Diesel de 2,80x2,80m;
- Fechamento da área;
- Serviços Finalísticos;

A seguir, descreve-se a seqüência em que deverão ser executados os serviços que compõem o Componente Padronizado, identificando-se os desenhos do projeto correspondentes.

- Execução da limpeza manual do terreno, dando uma uniformidade a áreas onde será implantado o abrigo para o motor à diesel ( DE\_DP0420-01 ou DE\_DP0430-01);
- Execução de abrigo para equipamentos à diesel (2,80 X 2,80)M
- A mureta e o abrigo para bombas serão executados conforme os projeto apresentados nos desenhos DE\_DP0605-01 e DE\_DP0410-01, respectivamente;
- Os logotipos /letreiros padrão CERB serão implantados na mureta conforme indicado no IC -120101;
- As cercas de proteção serão executadas em estacas de concreto pré-moldado com 08 fios de arame farpado incluído pintura, conforme desenho padrão DE\_IC1402, e o portão principal em cantoneira e aço redondo, conforme apresentado no DE\_IC1000-01;
- Quando determinado nos Termos de Referência da Licitação que os materiais para a montagem das tubulações (tubos, peças e conexões) forem fornecidos pela CERB, a Contratada deverá efetuar as operações de carga, transporte e descarga de acordo com a prescrição dos Indicadores de Construção IC-060401, IC-060405, IC-060409 e IC-060413;
- O Componente Padronizado será cadastrado conforme estabelecido no IC-030105;
- Será feito o teste de funcionamento do componente, conforme estabelecido no IC-150401;
- A limpeza final da obra será realizada regularizando toda a área com o material excedente das escavações, utilizando-se a conformação do terreno em conformidade com o IC-040313. Caso não seja possível distribuir nos pontos baixos o material excedente, o mesmo deverá ser transportado a uma distância máxima de 30 metros , conforme estabelecido no IC-150101;

### **3.2.3.5 CONDIÇÕES ESPECÍFICAS**

Motores a diesel podem compor sistemas de bombeio, de captação e de adução, em locais onde não exista ainda energia elétrica. O Termo de Referência regulamentará e localizará onde os motores à diesel serão instalados.

### **3.2.3.6 MANUSEIO AMBIENTAL**

O manuseio ambiental deste componente padronizado compreende a limpeza final da área de implantação das obras, reestabelecendo a conformação original do terreno de forma a evitar caminhos preferenciais para escoamento das águas pluviais e o surgimento de erosões.

### **3.2.3.7 VERIFICAÇÃO FINAL DA QUALIDADE**

A verificação final da qualidade, para efeito de aceitação, será feita por simples inspeção visual examinando todas as fases de execução, em confronto com o projeto.

### **3.2.3.8 MEDIÇÃO E PAGAMENTO**

Com a quantificação de cada um dos serviços, feita com as unidades estabelecidas nos Indicadores de Construção, procede-se à elaboração da medição, aplicando-se os preços unitários ou global, referentes a cada serviço e constantes da planilha contratual.

## **CADERNO DE ENCARGOS**

VOLUME I - CADERNO DE PROJETOS

**TOMO I - Sistema Simplificado de Abastecimento de Água**

Capítulo 1- PSSAA\_06



<b>Componentes Padronizados - CP</b>			<b>CP1210</b>
			REVISÃO - 00
Grupo	<b>CP1000000</b>	<b>SISTEMA DE BOMBEIO</b>	DATA: ABR/08
Subgrupo	<b>CP1210000</b>	<b>IMPLANTAÇÃO DE ENERGIZAÇÃO A DIESEL, PARA BOMBAS CENTRÍFUGAS, BOMBAS INJETORAS E COMPRESSORES</b>	Página 102 de 499

A medição para efeito de pagamento, é a soma dos valores da medição de cada um dos dispositivos padronizados.

O pagamento será efetuado em acordo com a medição, após a conclusão e aprovação de todos os serviços, devendo os custos decorrentes de materiais, serviços, mão de obra, ferramental e equipamentos estarem incluídos no item específico constante da planilha contratual.

### 3.2.3.9 COMPONENTES PADRONIZADOS INCLUÍDOS

O Sub-grupo CP121000 – Implantação de Energização à Diesel para Bombas Centrífugas, Bombas Injetoras e Compressores - abrange os seguintes componentes padronizados:

<b>Código</b>	<b>Descrição</b>	<b>Unidade de Medição e Pagamento</b>
CP1210010	Implantação de Energização à Diesel – Bombas Centrífugas, Injetoras e Compressores, Abrigo (2,80 x 2,80)m, h=0,20m;	Un
CP1210050	Implantação de Energização à Diesel – Bombas Centrífugas, Injetoras e Compressores, Abrigo (2,80 x 2,80)m, h=0,30m;	Un
CP1210090	Implantação de Energização à Diesel – Bombas Centrífugas, Injetoras e Compressores, Abrigo (2,80 x 2,80)m, h=0,40m;	Un
CP1210130	Implantação de Energização à Diesel – Bombas Centrífugas, Injetoras e Compressores, Abrigo (2,80 x 2,80)m, h=0,50m;	Un
CP1210170	Implantação de Energização à Diesel – Bombas Centrífugas, Injetoras e Compressores, Abrigo (2,80 x 2,80)m, h=0,60m;	Un
CP1210210	Implantação de Energização à Diesel – Bombas Centrífugas, Injetoras e Compressores, Abrigo (2,80 x 2,80)m, h=0,70m;	Un
CP1210250	Implantação de Energização à Diesel – Bombas Centrífugas, Injetoras e Compressores, Abrigo (2,80 x 2,80)m, h=0,80m;	Un
CP1210290	Implantação de Energização à Diesel – com Grupo Gerador, Abrigo (2,80 x 2,80)m, h=0,20m;	Un
CP1210330	Implantação de Energização à Diesel – com Grupo Gerador, Abrigo (2,80 x 2,80)m, h=0,30m;	Un
CP1210370	Implantação de Energização à Diesel – com Grupo Gerador, Abrigo (2,80 x 2,80)m, h=0,40m;	Un
CP1210410	Implantação de Energização à Diesel – com Grupo Gerador, Abrigo (2,80 x 2,80)m, h=0,50m;	Un
CP1210450	Implantação de Energização à Diesel – com Grupo Gerador, Abrigo (2,80 x 2,80)m, h=0,60m;	Un
CP1210490	Implantação de Energização à Diesel – com Grupo Gerador, Abrigo (2,80 x 2,80)m, h=0,70m;	Un
CP1210530	Implantação de Energização à Diesel – com Grupo Gerador, Abrigo (2,80 x 2,80)m, h=0,80m;	Un

## CADERNO DE ENCARGOS

VOLUME I - CADERNO DE PROJETOS

**TOMO I - Sistema Simplificado de Abastecimento de Água**

Capítulo 1- PSSAA\_06



**Cerb**  
COMPANHIA DE ENGENHARIA  
RURAL DA BARRA

<b>Componentes Padronizados - CP</b>			<b>CP1310</b>
			REVISÃO - 00
Grupo	<b>CP1000000</b>	<b>SISTEMA DE BOMBEIO</b>	DATA: ABR/08
Subgrupo	<b>CP1310000</b>	<b>IMPLANTAÇÃO DE ENERGIZAÇÃO COM COLETOR SOLAR</b>	Página 103 de 499

### 3.2.4 CP1310000 IMPLANTAÇÃO DE ENERGIZAÇÃO COM COLETOR SOLAR

#### 3.2.4.1 OBJETIVO

O objetivo deste Componente Padronizado é estabelecer os procedimentos para orientar e ordenar as atividades relacionadas com a implantação de energização com coletor solar para as obras de Sistemas Simplificados de Abastecimento de Água, no que diz respeito aos componentes envolvidos, no sistema de bombeio.

#### 3.2.4.2 REFERÊNCIAS

**TABELA 12 - CP1310000 INDICADORES DE CONSTRUÇÃO ENVOLVIDOS**

<b>Código</b>	<b>Denominação</b>
IC-020209	Limpeza manual do terreno
IC-030105	Cadastro de obras civis
IC-030205	Marcação manual da obra
IC-100205	Portão para cerca de concreto em cantoneira e aço redondo com 01 folha, inclusive guarnições e ferragens, com largura até 1,00 m.
IC-130105	Montagem das placas fotovoltaicas
IC-140201	Cerca tipo A – Estaca de concreto pré-moldadas, ponta reta com 08 fios de arame farpado incluindo pintura.
IC-150101	Limpeza final da obra com bota-fora
IC-150405	Teste de funcionalidade bombeio
IC-184757	Energização com coletor solar

#### **DISPOSITIVOS DE CONSTRUÇÃO ENVOLVIDOS**

<b>Código</b>	<b>Denominação</b>
DP0910010	Implantação da Estrutura de Sustentação para Energização com Coletor Solar

## **CADERNO DE ENCARGOS**

VOLUME I - CADERNO DE PROJETOS

**TOMO I - Sistema Simplificado de Abastecimento de Água**

Capítulo 1- PSSAA\_06



# Componentes Padronizados - CP

CP1310

REVISÃO - 00

Grupo CP1000000 SISTEMA DE BOMBEIO

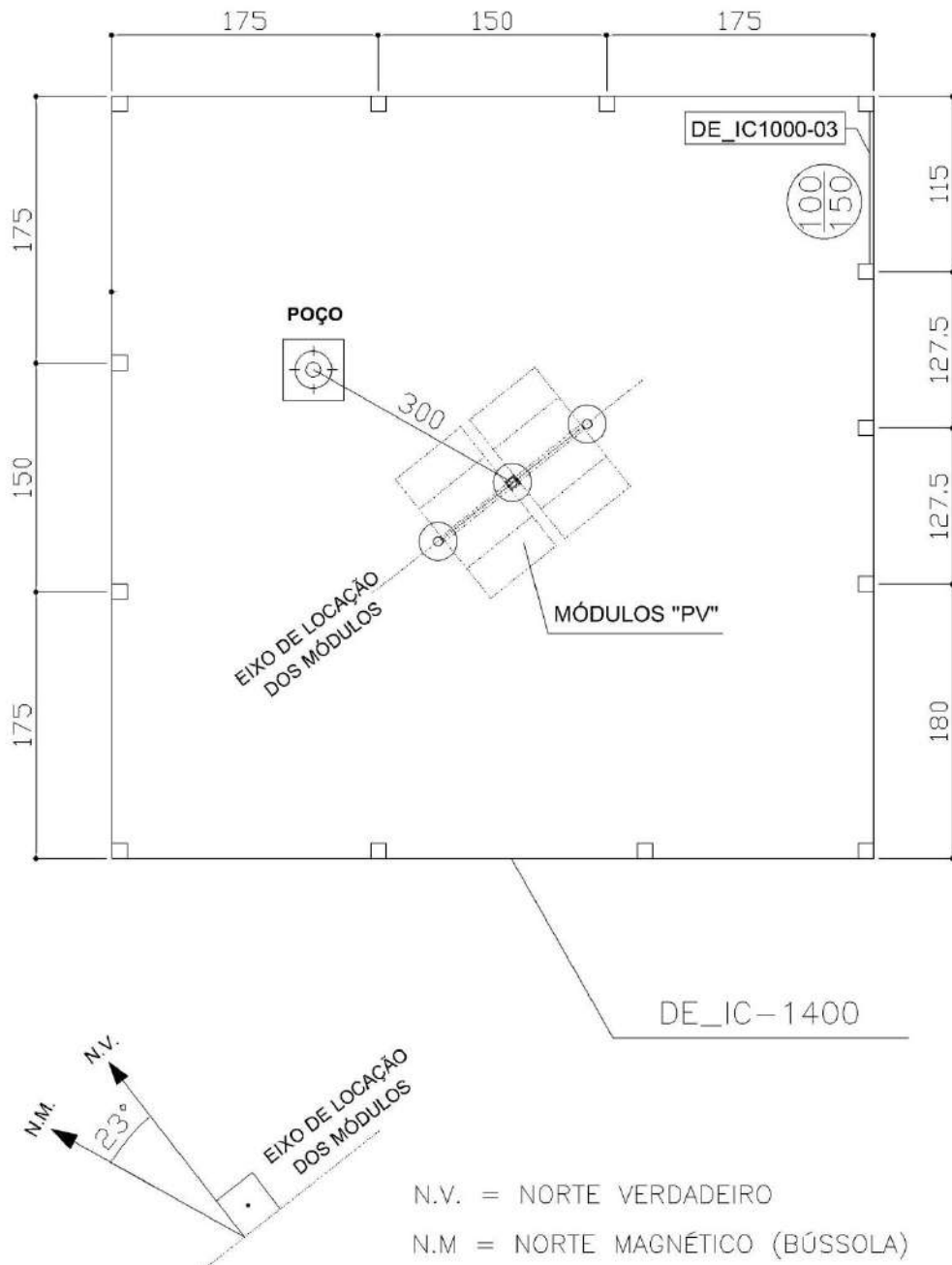
DATA: ABR/08

Subgrupo CP1310000 IMPLANTAÇÃO DE ENERGIZAÇÃO COM COLETOR SOLAR

Página 104 de 499

## 3.2.4.3 ESQUEMA PADRÃO

DE\_CP1310-01



### CADERNO DE ENCARGOS

VOLUME I - CADERNO DE PROJETOS

TOMO I - Sistema Simplificado de Abastecimento de Água

Capítulo 1- PSSAA\_06





<b>Componentes Padronizados - CP</b>			<b>CP1310</b>
			REVISÃO - 00
Grupo	<b>CP1000000</b>	<b>SISTEMA DE BOMBEIO</b>	DATA: ABR/08
Subgrupo	<b>CP1310000</b>	<b>IMPLANTAÇÃO DE ENERGIZAÇÃO COM COLETOR SOLAR</b>	Página 105 de 499

### 3.2.4.4 CONDIÇÕES GERAIS

A obra, objeto deste componente padronizado constitui-se numa unidade do sistema de bombeio de água para posterior tratamento, reservação e distribuição.

Esta obra compreende as seguintes etapas de construção:

- Serviços Preliminares;
- Proteção;
- Estrutura de Sustentação;
- Montagem dos equipamentos;
- Instalações Elétricas
- Serviços Finalísticos.

Os seguintes procedimentos serão obedecidos quando da implantação de energização com coletor solar:

- Serviços de marcação e controle das áreas a executar a limpeza, incluindo todas as suas incidências;
- Limpeza do terreno e remoção da camada de terra vegetal, conforme descrito no IC-020209;
- Serviços de marcação das obras, incluindo todas as suas incidências de acordo com o IC-030205 e as condições específicas para cada localidade;
- Construção da estrutura de sustentação conforme descrito no Dispositivo Padronizado DP0910000 e seus Indicadores de Construção IC-030201, IC-040201, IC-050105, IC-110317, IC-130325 e demais serviços envolvidos, além do desenho DE-DP0510-01;
- Montagem dos equipamentos conforme IC-130105;
- Montagem das instalações elétricas de acordo com os IC-184757
- Executar a obras de proteção – Portão e Cerca – de acordo com os Indicadores de Construção IC100205 e IC140201 e desenhos DE-IC1000-01 e DE-IC1402;
- Efetuar a limpeza final da obra dentro das características preconizadas no IC-150101;
- Teste de funcionamento conforme IC-150401;
- Na execução dos testes serão obedecidas as Normas pertinentes e/ou as recomendações do fabricante;
- Concluído a implantação do sistema, a Contratada deverá providenciar o cadastro das obras conforme descrito no IC-030105 – Cadastro de obras civis.

### 3.2.4.5 CONDIÇÕES ESPECÍFICAS

Aquelas descritas no Dispositivo Padronizado DP0910000 - Implantação da Estrutura de Sustentação para Energização com Coletor Solar

### 3.2.4.6 MANEJO AMBIENTAL

Na execução dos serviços serão adotados os seguintes procedimentos de preservação ambiental:

- Conformação dos bota-foras adequando-os as condições paisagísticas locais e de forma a evitar que o escoamento das águas pluviais carregem o material depositado, causando assoreamentos;
- Conformação das áreas de exploração de materiais (jazidas);
- Controle do desmatamento, dentro da faixa prevista para a execução dos serviços;

## CADERNO DE ENCARGOS

VOLUME I - CADERNO DE PROJETOS

**TOMO I - Sistema Simplificado de Abastecimento de Água**

Capítulo 1- PSSAA\_06



**Cerb**  
COMPANHIA DE ENGENHARIA  
RURAL DA BAHIA

<b>Componentes Padronizados - CP</b>			<b>CP1310</b>
			REVISÃO - 00
Grupo	<b>CP1000000</b>	<b>SISTEMA DE BOMBEIO</b>	DATA: ABR/08
Subgrupo	<b>CP1310000</b>	<b>IMPLANTAÇÃO DE ENERGIZAÇÃO COM COLETOR SOLAR</b>	Página 106 de 499

- Limpeza final da área de implantação das obras, com a conformação das condições originais do terreno de forma a evitar caminhos preferenciais para escoamento das águas pluviais e o surgimento de erosões.

#### **3.2.4.7 VERIFICAÇÃO FINAL DA QUALIDADE**

A Qualidade dos serviços de Implantação de Energização com Coletor Solar será efetuada visualmente e da análise dos resultados dos ensaios realizados, de acordo com os controles efetuados em conformidade com as prescrições dos Indicadores de Construção (IC's) referenciados no item 2.1 deste Componente Padronizado.

#### **3.2.4.8 CRITÉRIOS DE MEDIÇÃO E PAGAMENTO**

A medição será efetuada por unidade (un) montada e testada, incluindo a construção da estrutura de sustentação e demais obras que compõem o componente, após aprovação pela FISCALIZAÇÃO.

Com a quantificação de cada um dos serviços, feita com as unidades estabelecidas nos Indicadores de Construção, procede-se à elaboração da medição, aplicando-se os preços unitários ou global, referentes a cada serviço constante da planilha contratual.

A medição para efeito de pagamento, é a soma dos valores da medição de cada um dos serviços componentes concluídos.

#### **3.2.4.9 COMPONENTES PADRONIZADOS INCLUÍDOS**

Este Componente Padronizado **CP1310000 – Implantação de Energização com Coletor Solar** - abrange os componentes codificados e padronizados que se apresentam na tabela a seguir:

<b>CÓDIGO</b>	<b>DESCRIÇÃO</b>	
CP1310010	Implantação de energização com coletor solar	Un

### **CADERNO DE ENCARGOS**

VOLUME I - CADERNO DE PROJETOS

**TOMO I - Sistema Simplificado de Abastecimento de Água**

Capítulo 1- PSSAA\_06



**Cerb**  
COMPANHIA DE ENGENHARIA  
RURAL DA BARRA

<b>Componentes Padronizados - CP</b>			<b>CP2010</b>
			REVISÃO - 00
Grupo	<b>CP2000000</b>	<b>SISTEMA DE CAPTACAO</b>	DATA: ABR/08
Subgrupo	<b>CP2010000</b>	<b>IMPLANTACAO DE CAPTACAO COM BOMBA SUBMERSA - MANANCIAL SUBTERRANEO</b>	Página 107 de 499

### 3.3 CP2000000-SISTEMA DE CAPTACAO

#### 3.3.1 CP2010000-IMPLANTACAO DE CAPTACAO COM BOMBA SUBMERSA - MANANCIAL SUBTERRANEO

##### 3.3.1.1 OBJETIVO

O objetivo deste Componente Padronizado – CP2010000 – Implantação de Captação com Bomba Submersa – Manancial Subterrâneo - é identificar os Dispositivos Padronizados componentes do mesmo, os respectivos Indicadores de Construção e os serviços correspondentes, bem como identificar a função da obra.

##### 3.3.1.2 REFERÊNCIAS

**TABELA 13 - CP2010000 INDICADORES DE CONSTRUÇÃO ENVOLVIDOS**

<b>CÓDIGO</b>	<b>DENOMINAÇÃO</b>
IC-040101	Escavação manual de valas – água – em solo
IC-040301	Reaterro em valas, poços e cavas de fundação com solo proveniente das escavações
IC-040313	Conformação do terreno
IC-050113	Preparo e lançamento de concreto fck=15 mpa
IC-050413	Forma para bloco / base de concreto
IC-060201	Montagem de peças, conexões, válvulas, aparelhos e acessórios de ferro galvanizado, diâmetro de ½” a 4”
IC-060405	Carga e descarga de tubo de ferro galvanizado, diâmetro até 4”
IC-060413	Momento de transporte para tubos, peças e conexões de fofo dúctil ou aço carbono
IC-162001	Fornecimento de tubos e peças da instalação hidráulica da captação com bomba submersa, potência até 5 cv,
IC-150401	Teste de funcionalidade captação
IC-162005	Fornecimento de tubos e peças da instalação hidráulica da captação com bomba submersa, potência de 5 a 10 cv
IC-162009	Fornecimento de tubos e peças da instalação hidráulica da captação com bomba submersa, potência de 10 a 15 cv
IC-162013	Fornecimento de tubos e peças da instalação hidráulica da captação com bomba submersa, potência de 15 a 20 cv
IC-162017	Fornecimento de tubos e peças da instalação hidráulica da captação com bomba submersa, potência de 20 a 30 cv
IC-162021	Fornecimento de tubos e peças da instalação hidráulica da captação com bomba submersa, potência e acima de 30 cv
IC-170113	Montagem e instalação de conjunto moto-bomba submersível (eixo vertical), em poços tubulares, potências até 5 cv
IC-170117	Montagem e instalação de conjunto moto-bomba submersível (eixo vertical), em poços tubulares, potências de 5 a 10 cv
IC-170121	Montagem e instalação de conjunto moto-bomba submersível (eixo vertical), em poços tubulares, potências de 10 a 15 cv
IC-170125	Montagem e instalação de conjunto moto-bomba submersível (eixo vertical), em poços tubulares, potências de 15 a 20 cv
IC-170129	Montagem e instalação de conjunto moto-bomba submersível (eixo vertical), em poços tubulares, potências de 20 a 30 cv

#### **CADERNO DE ENCARGOS**

VOLUME I - CADERNO DE PROJETOS

**TOMO I - Sistema Simplificado de Abastecimento de Água**

Capítulo 1- PSSAA\_06



**Cerb**  
COMPANHIA DE ENGENHARIA  
RURAL DA BAHIA

# Componentes Padronizados - CP

CP2010

REVISÃO - 00

Grupo	CP2000000	SISTEMA DE CAPTACAO	DATA: ABR/08
Subgrupo	CP2010000	IMPLANTACAO DE CAPTACAO COM BOMBA SUBMERSA - MANANCIAL SUBTERRANEO	Página 108 de 499

IC-170133

Montagem e instalação de conjunto moto-bomba submersível (eixo vertical), em poços tubulares, potências acima de 30 cv

## DISPOSITIVOS PADRONIZADOS ENVOLVIDOS

CÓDIGO	DENOMINAÇÃO
DP0120010	Blocos de ancoragem (0,20 x 0,20 x 0,20)m

### CADERNO DE ENCARGOS

VOLUME I - CADERNO DE PROJETOS

**TOMO I - Sistema Simplificado de Abastecimento de Água**

Capítulo 1- PSSAA\_06



# Componentes Padronizados - CP

CP2010

REVISÃO - 00

Grupo CP2000000 SISTEMA DE CAPTACAO

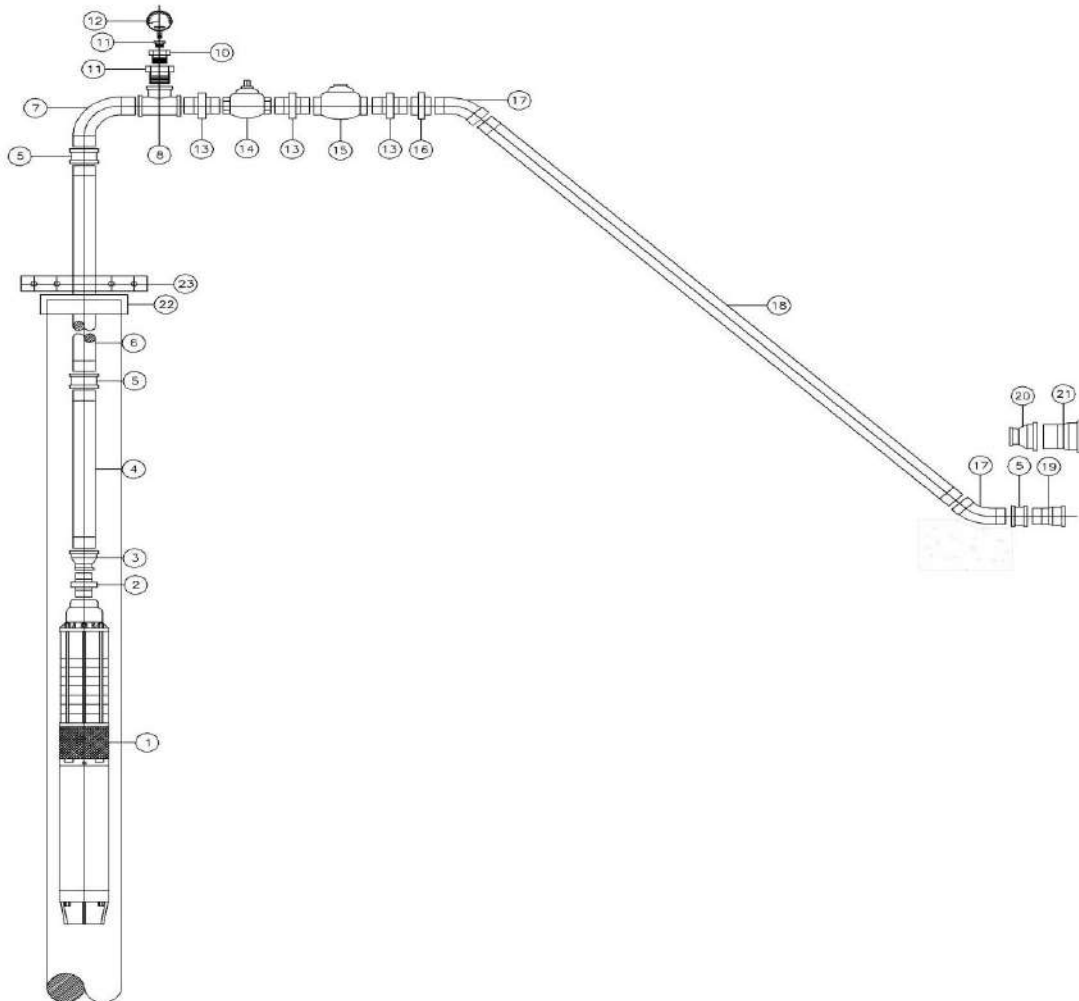
DATA: ABR/08

Subgrupo CP2010000 IMPLANTACAO DE CAPTACAO COM BOMBA SUBMERSA - MANANCIAL SUBTERRANEO

Página 109 de 499

## 3.3.1.3 ESQUEMA GERAL

DE\_CP2010-01/02



BOMBA SUBMERSA  
ESQUEMA DE BARRILETES

### CADERNO DE ENCARGOS

VOLUME I - CADERNO DE PROJETOS

TOMO I - Sistema Simplificado de Abastecimento de Água

Capítulo 1- PSSAA\_06



**Cerb**  
COMPANHIA DE ENGENHARIA  
RURAL DA BARRA

# Componentes Padronizados - CP

CP2010

REVISÃO - 00

Grupo CP2000000 SISTEMA DE CAPTACAO

DATA: ABR/08

Subgrupo CP2010000 IMPLANTACAO DE CAPTACAO COM BOMBA SUBMERSA - MANANCIAL SUBTERRANEO

Página 110 de 499

## LISTA 1 – IC-162000-FORNECIMENTO DE TUBOS E PEÇAS DA INSTALAÇÃO HIDRÁULICA DA CAPTAÇÃO COM BOMBA SUBMERSA 5CV ATÉ 30CV

N.	CÓDIGO	DESCRIÇÃO DO INSUMO	UN.	Q N.
01	M110211071	Cj.moto-bomba vertical, c/bomba e motor submersos, multiestagio p/pocos profundos (agua), potencia ate 5cv	cj	1
	M110211075	Cj.moto-bomba vertical, c/bomba e motor submersos, multiestagio p/pocos profundos (agua), potencia maior que 5 e 10cv	cj	1
	M110211079	Cj.moto-bomba vertical, c/bomba e motor submersos, multiestagio p/pocos profundos (agua), potencia maior que 10 ate 15cv	cj	1
	M110211083	Cj.moto-bomba vertical, c/bomba e motor submersos, multiestagio p/pocos profundos (agua), potencia maior que 15 ate 20cv	cj	1
	M110211087	Cj.moto-bomba vertical, com bomba e motor submersos, multiestagio p/pocos profundos (agua), potencia maior que 20 ate 30cv	cj	1
	M110211091	Cj.moto-bomba vertical, c/bomba e motor submersos, multiestagio p/pocos profundos (agua), potencia maior que 30cv	cj	1
02	M040122029	NP DP FOMA BSP DN 2' 0,571 KG	pc	1
03	M040115073	L RD FOMA BSP DN 2 1/2' X 2' 0,624 KG	pc	2
04	M040411121	Toco tubo-fg-bsp-DIN 2440 DN 2 1/2''' 3,91M/M 6,98 KG/M L1,00 M	pc	2
05	M040121033	L FOMA BSP DN 2 1/2' 0,703 KG	pc	25
06	M040401037	18 Tubo-fg-cost-s/luva-rosca BSP-DIN 2440 DN 2.1/2''' 3,75 M/M 6,23 KG/M	m	0
07	M040103029	CURVA M FOMA BSP DN 2 1/2' 2,453 KG	pc	1
08	M040112093	TE RD FOMA BSP DN 2 1/2' X 2' 1,375 KG	pc	1
09	M040116069	B RD FOMA BSP DN 2' X 1' 0,417 KG	pc	1
10	M040116029	B RD FOMA BSP DN 1' X 1/2' 0,104 KG	pc	1
11	M040116005	B RD FOMA BSP DN 1/2' X 1/4' 0,126 KG	pc	1
12	M110812101	Manômetro	pc	1
13	M040122033	NP DP FOMA BSP DN 2 1/2' 0,726 KG	pc	3
14	M050700013	Registro macho passante-bronze-CL 125 DN 2 1/2'''	pc	1
15	M050301025	Valv. Retencao horiz. Bronze c/ roscas CL. 125 DN 2 1/2' 4,87 KG	pc	1
16	M040133033	Uniao-assento plano-FOMA c/ rosca BSP DN 2.1/2''' 1,724 KG	pc	2
17	M040104033	CURVA 45° M / F FOMA BSP DN 2 1/2' 1,356 KG	pc	2
20	M040115085	L RD FoMa BSP DN 3' X1.1/ 2' 0,943 kg	pc	1
21	M022402009	Adaptador PVC B.sold/p.rosca IRRIGA LF DN 75 X 3"	pc	1
22	M050405013	Tampa poco tubo DN 6''' (furo centro tubo 2.1/2''')	pc	1
23	M022403350	Abracadeira reforçada em chapa de aço 3/8''' para bombas submersas para tubo com DN 1 1/4''' A 2 1/2'''	pc	1
	M102100005	Fita isolante adesiva plastica alta tensao lb 23 19mmx10m	pc	1
	M102100010	Fita isolante adesiva plastica anticorrosiva 75mmx30m	pc	1
	M102100015	Fita isolante adesiva plastica 33+ 19mmx20m	pc	1
	D220000007	Adesivo para PVC	bis	1
	D220000058	Fita vedacao	m	1

NOTA: Peça 19 (adaptador de PVC) é opcional

### CADERNO DE ENCARGOS

VOLUME I - CADERNO DE PROJETOS

TOMO I - Sistema Simplificado de Abastecimento de Água

Capítulo 1- PSSAA\_06

CerB  
COMPANHIA DE ENGENHARIA  
RURAL DA BAHIA

<b>Componentes Padronizados - CP</b>			<b>CP2010</b>
			REVISÃO - 00
Grupo	<b>CP2000000</b>	<b>SISTEMA DE CAPTACAO</b>	DATA: ABR/08
Subgrupo	<b>CP2010000</b>	<b>IMPLANTACAO DE CAPTACAO COM BOMBA SUBMERSA - MANANCIAL SUBTERRANEO</b>	Página 111 de 499

### **3.3.1.4 CONDIÇÕES GERAIS**

A função do sistema de captação, composto de bomba submersa de eixo vertical, é bombear água do manancial subterrâneo, captada em poços tubulares (executados pela CERB), e efetuar o recalque para unidades de reservação apoiadas ou elevadas.

A seguir, descreve-se a seqüência em que deverão ser executados os serviços que compõem o Componente Padronizado, identificando-se os desenhos do projeto correspondentes.

- Execução de escavação manual de valas, conforme IC-040101, para implantação dos blocos de ancoragem;
- Execução do bloco de ancoragem de 0,20 x 0,20 x 0,20m, conforme o IC-050113 e IC-050413;
- Fornecimento de bomba submersa, tubos e peças da instalação hidráulica, conforme o IC-164001;
- Montagem e instalação de conjunto moto-bomba de eixo vertical, de acordo com o IC-170113 a IC-170113 ;
- Montagem de peças, conexões, válvulas, aparelhos e acessórios de ferro galvanizado, conforme o IC-060201;
- Execução do reaterro da vala com solo proveniente das escavações, conforme estabelecido no IC-040301.
- Conformação do terreno conforme definido no IC-020001;

### **3.3.1.5 CONDIÇÕES ESPECÍFICAS**

O sistema de captação de água subterrânea com bomba submersa poderá ser implantado pela CERB. O Termo de Referência regulamentará a sua implantação.

### **3.3.1.6 MANUSEIO AMBIENTAL**

O manuseio ambiental deste componente padronizado compreende a limpeza final da área de implantação das obras, reestabelecendo a conformação original do terreno de forma a evitar caminhos preferenciais para escoamento das águas pluviais e o surgimento de erosões.

### **3.3.1.7 VERIFICAÇÃO FINAL DA QUALIDADE**

A verificação final da qualidade da implantação de captação de água subterrânea com bomba centrífuga, para efeito de aceitação dos serviços, é feita visualmente confrontando o projeto com os serviços de obras civis e de montagem realizados. Essa verificação da qualidade subsidiará o teste de funcionalidade, que é objeto de outro componente padronizado.

### **3.3.1.8 MEDIÇÃO E PAGAMENTO**

Com a quantificação de cada um dos serviços, feita com as unidades estabelecidas nos Indicadores de Construção, procede-se à elaboração da medição, aplicando-se os preços unitários ou global, referentes a cada serviço e constantes da planilha contratual.

A medição para efeito de pagamento, é a soma dos valores da medição de cada um dos dispositivos padronizados.

O pagamento será efetuado em acordo com a medição, após a conclusão e aprovação de todos os serviços, devendo os custos decorrentes de materiais, serviços, mão de obra, ferramental e equipamentos estarem incluídos no item específico constante da planilha contratual.

## **CADERNO DE ENCARGOS**

VOLUME I - CADERNO DE PROJETOS

**TOMO I - Sistema Simplificado de Abastecimento de Água**

Capítulo 1- PSSAA\_06



**Cerb**  
COMPANHIA DE ENGENHARIA  
RURAL DA BAHIA

<b>Componentes Padronizados - CP</b>			<b>CP2010</b>
			REVISÃO - 00
Grupo	<b>CP2000000</b>	<b>SISTEMA DE CAPTACAO</b>	DATA: ABR/08
Subgrupo	<b>CP2010000</b>	<b>IMPLANTACAO DE CAPTACAO COM BOMBA SUBMERSA - MANANCIAL SUBTERRANEO</b>	Página 112 de 499

### 3.3.1.9 COMPONENTES PADRONIZADOS INCLUÍDOS

O Sub-grupo CP2010000 – Implantação de Capação com Bomba Submersa – Manancial Subterrâneo - abrange os seguintes componentes padronizados:

<b>Código</b>	<b>Descrição</b>	<b>Unidade de Medição e Pagamento</b>
CP2010010	Implantação de capação com bomba submersa – potência até 5 cv	un
CP2010050	Implantação de capação com bomba submersa – potência de 5 até 10 cv;	un
CP2010090	Implantação de capação com bomba submersa – potência de 10 até 15 cv;	un
CP2010130	Implantação de capação com bomba submersa – potência de 15 até 20 cv;	un
CP2010170	Implantação de capação com bomba submersa – potência de 20 até 30 cv	un
CP2010210	Implantação de capação com bomba submersa – potência acima de 30 cv	un

## **CADERNO DE ENCARGOS**

VOLUME I - CADERNO DE PROJETOS

**TOMO I - Sistema Simplificado de Abastecimento de Água**

Capítulo 1- PSSAA\_06



**Cerb**  
COMPANHIA DE ENGENHARIA  
RURAL DA BARRA



<b>Componentes Padronizados - CP</b>			<b>CP2110</b>
			REVISÃO - 00
Grupo	<b>CP2000000</b>	<b>SISTEMA DE CAPTACAO</b>	DATA: ABR/08
Subgrupo	<b>CP2110000</b>	<b>IMPLANTACAO DE CAPTACAO COM BOMBA INJETORA - MANANCIAL SUBTERRANEO</b>	Página 113 de 499

### 3.3.2 CP2110000 IMPLANTACAO DE CAPTACAO COM BOMBA INJETORA - MANANCIAL SUBTERRANEO

#### 3.3.2.1 OBJETIVO

O objetivo deste Componente Padronizado – CP2110000 – Implantação de Captação com Bomba Injetora – Manancial Subterrâneo - é identificar os Dispositivos Padronizados componentes do mesmo, os respectivos Indicadores de Construção e os serviços correspondentes, bem como identificar a função da obra.

#### 3.3.2.2 REFERÊNCIAS

**TABELA 14 - CP2110000 INDICADORES DE CONSTRUÇÃO ENVOLVIDOS**

<b>Código</b>	<b>Denominação</b>
IC-040101	Escavação manual de valas – água – em solo
IC-040301	Reaterro em valas, poços e cavas de fundação com solo proveniente das escavações
IC-040313	Conformação do terreno
IC-050113	Preparo e lançamento de concreto fck=15 mpa
IC-050413	Forma para bloco / base de concreto
IC-060201	Montagem de peças, conexões, válvulas, aparelhos e acessórios de ferro galvanizado, diâmetro de ½” a 4”
IC-060405	Carga e descarga de tubo de ferro galvanizado, diâmetro até 4”
IC-060413	Momento de transporte para tubos, peças e conexões de fofo dúctil ou aço carbono
IC-163001	Fornecimento de tubos e peças da instalação hidráulica da captação com bomba injetora, potência até 5 cv
IC-150401	Teste de funcionalidade para sistema de captação
IC-163005	Fornecimento de tubos e peças da instalação hidráulica da captação com bomba injetora, de 5 até 10 cv
IC-163009	Fornecimento de tubos e peças da instalação hidráulica da captação com bomba injetora, potência maior de 10 até 30 cv
IC-170101	Montagem e instalação de conjunto moto-bomba injetora de eixo horizontal, potências até 5 cv,
IC-170105	Montagem e instalação de conjunto moto-bomba injetora de eixo horizontal, potências de 5 até 10 cv
IC-170109	Montagem e instalação de conjunto moto-bomba injetora de eixo horizontal, potências maior de 10 até 30 cv

#### DISPOSITIVOS PADRONIZADOS ENVOLVIDOS

<b>CÓDIGO</b>	<b>DENOMINAÇÃO</b>
DP0120010	Blocos de ancoragem (0,20 x 0,20 x 0,20)m

#### **CADERNO DE ENCARGOS**

VOLUME I - CADERNO DE PROJETOS

**TOMO I - Sistema Simplificado de Abastecimento de Água**

Capítulo 1- PSSAA\_06



**Cerb**  
COMPANHIA DE ENGENHARIA  
RURAL DA BARRA

# Componentes Padronizados - CP

CP2110

REVISÃO - 00

Grupo CP2000000 SISTEMA DE CAPTACAO

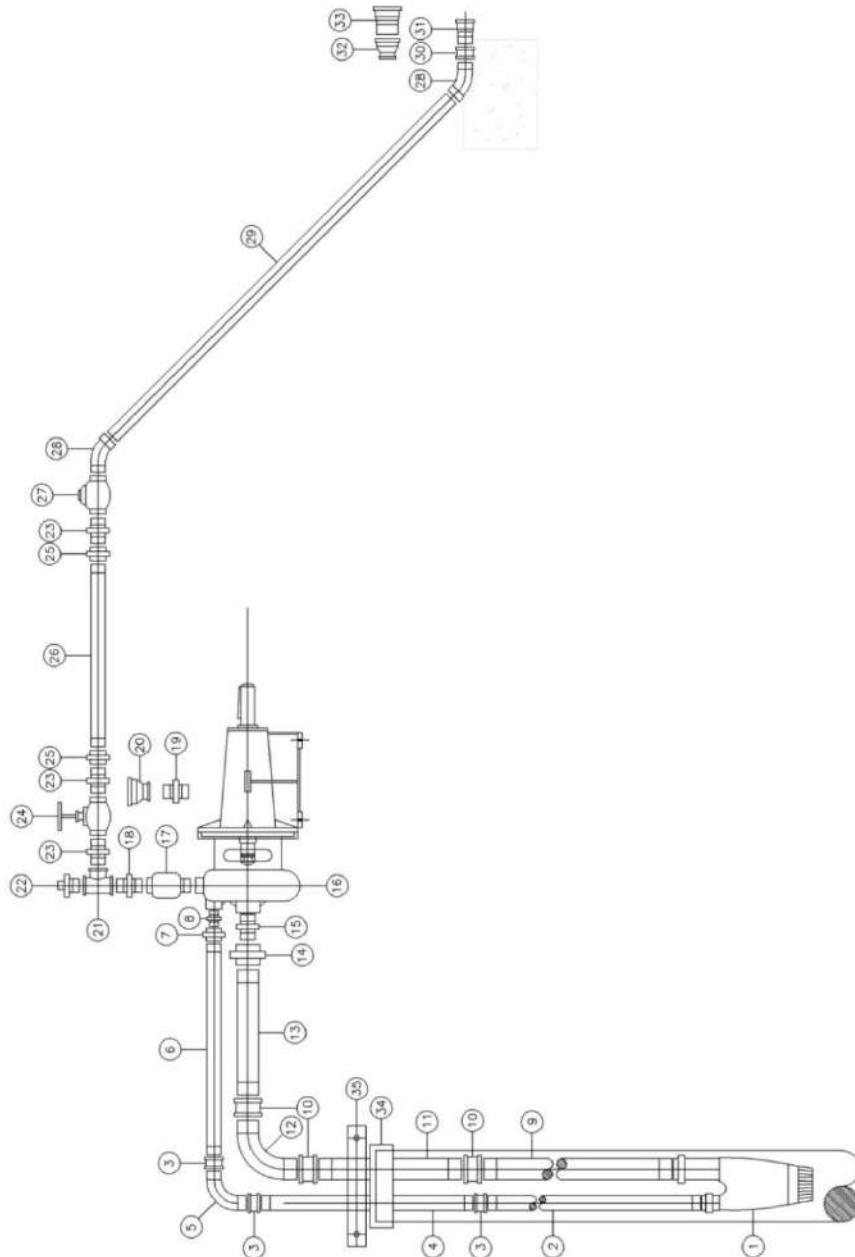
DATA: ABR/08

Subgrupo CP2110000 IMPLANTACAO DE CAPTACAO COM BOMBA INJETORA - MANANCIAL SUBTERRANEO

Página 114 de 499

## 3.3.2.3 ESQUEMA GERAL DA OBRA

DE\_CP2110-01/02



BOMBA INJETORA  
ESQUEMA DE BARRILETES

### CADERNO DE ENCARGOS

VOLUME I - CADERNO DE PROJETOS

TOMO I - Sistema Simplificado de Abastecimento de Água

Capítulo 1- PSSAA\_06

# Componentes Padronizados - CP

CP2110

REVISÃO - 00

Grupo CP2000000 SISTEMA DE CAPTACAO

DATA: ABR/08

Subgrupo CP2110000 IMPLANTACAO DE CAPTACAO COM BOMBA INJETORA - MANANCIAL SUBTERRANEO

Página 115 de 499

## LISTA 2 – IC-163000-FORNECIMENTO DE TUBOS E PECAS DA INSTALACAO HIDRAULICA DA CAPTACAO COM BOMBA INJETORA POTENCIA 5CV ATÉ 30CV

No.	Código	Descrição do insumo	Un.	Qn.
01	M110209001	Cj.moto-bomba, c/bomba injetora multiestagio p/pocos profundos (agua), incluindo injetor potencia ate 5cv	cj	1
	M110209005	Cj.moto-bomba, c/bomba injetora multiestagio p/pocos profundos (agua), incluindo injetor potencia maior que 5 ate 10 cv	cj	1
	M110209009	Cj.moto-bomba, c/bomba injetora multiestagio p/pocos profundos (agua), incluindo injetor potencia maior que 10 ate 30 cv	cj	1
02	M021000017	T PVC JR DN 1 1/2'	m	80
03	M040121025	L FOMA BSP DN 1 1/2' 0,271 KG	pc	16
4 /6	M040410929	Toco tubo-FG-BSP-DIN 2440 DN 1 1/2" 3,91m/m 3,93 kg/m l= 1,00 m	pc	2
05	M040103021	CURVA M FOMA BSP DN 1 1/2' 0,749 KG	pc	1
07	M040133025	Uniao-assento plano-foma c/ rosca BSP DN 1.1/2" 0,699 KG	pc	1
8	M040122025	NP DP FOMA BSP DN 1 1/2' 0,344 KG	pc	1
09	M021000025	T PVC JR DN 2'x1/2"	m	80
10	M040121033	L FOMA BSP DN 2 1/2' 0,703 KG	pc	1
11/ 13	M040411121	Toco tubo-FG-BSP-DIN 2440 DN 2 1/2" 3,91m/m 6,98 kg/m l= 1,00 m	pc	2
12	M040103025	CURVA M FOMA BSP DN 2' 1,35 KG	pc	1
14	M040133033	Uniao-assento plano-FOMA C/ ROSCA BSP DN 2.1/2" 1,724 KG	pc	2
15	M040122033	NP DP FOMA BSP DN 2 1/2' 0,726 KG	pc	5
17	M050700009	Registro macho passante-bronze-CL 125 DN 2"	pc	1
20	M040115073	L RD FOMA BSP DN 2 1/2' X 2' 0,624 KG	pc	2
21	M040111029	TE FOMA BSP DN 2" 1,02 KG	pc	1
22	M040123029	Bujao FOMA BSP DN 2 " 0,289 KG	pc	1
23/ 18	M040122029	NP DP FOMA BSP DN 2' 0,571 KG	pc	4
24	M050403009	Registro gaveta-bronze-CLASSE 125 DN 2" 1,80 KG	un	1
25	M040133029	Uniao-assento plano-FOMA C/ ROSCA BSP DN 2" 1,099 KG	pc	1
26	M040411021	Toco tubo-FG-BSP-DIN 2440 DN 2" 3,91m/m 5,47 kg/m l= 1,00 m	pc	2
27	M050302025	Valv. Retencao horiz. Bronze c/ roscas CL. 150 DN 2 1/2' 4,870 KG	pc	1
28	M040104029	C45o M / F FOMA BSP DN 2 " 0,849 KG	pc	2
29	M040401029	Tubo-fg-cost-s/luva-rosca BSP-DIN 2440 DN 2" 3,75 m/m 5,47 kg/m	m	3
30	M040121029	L FOMA BSP DN 2' 0,407 KG	pc	16
31	M022402005	Adaptador PVC B.sold/p.rosca irriga LF DN 50 X 2"	pc	2
34	M050405013	Tampa poco tubo DN 6" (furo centro tubo 2.1/2")	pc	1
35	M022403201	Abraçadeira tipo u simples 1"	pc	1
	M102100005	Fita isolante adesiva plastica alta tensao lb 23 19mmx10m	pc	1
	M102100010	Fita isolante adesiva plastica anticorrosiva 75mmx30m	pc	1
	M102100015	Fita isolante adesiva plastica 33+ 19mmx20m	pc	1
	D220000007	Adesivo para PVC	bis	1
	D220000058	Fita vedacao	m	1

NOTA: As peças 32 (luva de redução) e 33 (adaptador pcv) são opcionais

### CADERNO DE ENCARGOS

VOLUME I - CADERNO DE PROJETOS

TOMO I - Sistema Simplificado de Abastecimento de Água

Capítulo 1- PSSAA\_06



<b>Componentes Padronizados - CP</b>			<b>CP2110</b>
			REVISÃO - 00
Grupo	<b>CP2000000</b>	<b>SISTEMA DE CAPTACAO</b>	DATA: ABR/08
Subgrupo	<b>CP2110000</b>	<b>IMPLANTACAO DE CAPTACAO COM BOMBA INJETORA - MANANCIAL SUBTERRANEO</b>	Página 116 de 499

### **3.3.2.4 CONDIÇÕES GERAIS**

A função deste sistema de captação, composto de bomba injetora, de eixo horizontal, é bombear água do manancial subterrâneo, captada em poços tubulares, e efetuar o recalque para unidades de reservação.

As principais obras civis, fornecimentos e montagem, deste componente, são listados a seguir.

- Execução de escavação manual de valas, conforme IC-040101, para implantação dos blocos de ancoragem;
- Execução do bloco de ancoragem de 0,20 x 0,20 x 0,20m, conforme o IC-050113 e IC-050413;
- Fornecimento de bomba injetora, tubos e peças da instalação hidráulica, conforme o IC-163001 a IC-163009;
- Montagem e instalação de conjunto moto-bomba de eixo vertical, de acordo com o IC-170101 a IC-170109;
- Montagem de peças, conexões, válvulas, aparelhos e acessórios de ferro galvanizado, conforme o IC-060201;
- Execução do reaterro da vala com solo proveniente das escavações, conforme estabelecido no IC-040301.
- Conformação do terreno conforme definido no IC-020001;

### **3.3.2.5 CONDIÇÕES ESPECÍFICAS**

O sistema de captação de água subterrânea com bomba injetora poderá ser implantado pela CERB. O Termo de Referência regulamentará a sua implantação.

### **3.3.2.6 MANUSEIO AMBIENTAL**

O manuseio ambiental deste componente padronizado compreende a limpeza final da área de implantação das obras, reestabelecendo a conformação original do terreno de forma a evitar caminhos preferenciais para escoamento das águas pluviais e o surgimento de erosões.

### **3.3.2.7 VERIFICAÇÃO FINAL DA QUALIDADE**

A verificação final da qualidade da implantação de captação de água subterrânea com bomba injetora, para efeito de aceitação dos serviços, é feita visualmente confrontando o projeto com os serviços de obras civis e de montagem realizados. Essa verificação da qualidade subsidiará o teste de funcionalidade, que é objeto de outro componente padronizado.

### **3.3.2.8 MEDIÇÃO E PAGAMENTO**

Com a quantificação de cada um dos serviços, feita com as unidades estabelecidas nos Indicadores de Construção, procede-se a elaboração da medição, aplicando-se os preços unitários ou global, referentes a cada serviço e constantes da planilha contratual.

A medição para efeito de pagamento, é a soma dos valores da medição de cada um dos dispositivos padronizados.

O pagamento será efetuado em acordo com a medição, após a conclusão e aprovação de todos os serviços, devendo os custos decorrentes de materiais, serviços, mão de obra, ferramental e equipamentos estarem incluídos no item específico constante da planilha contratual.

## **CADERNO DE ENCARGOS**

VOLUME I - CADERNO DE PROJETOS

**TOMO I - Sistema Simplificado de Abastecimento de Água**

Capítulo 1- PSSAA\_06



**Cerb**  
COMPANHIA DE ENGENHARIA  
RURAL DA BAHIA

<b>Componentes Padronizados - CP</b>			<b>CP2110</b>
			REVISÃO - 00
Grupo	<b>CP2000000</b>	<b>SISTEMA DE CAPTACAO</b>	DATA: ABR/08
Subgrupo	<b>CP2110000</b>	<b>IMPLANTACAO DE CAPTACAO COM BOMBA INJETORA - MANANCIAL SUBTERRANEO</b>	Página 117 de 499

### 3.3.2.9 COMPONENTES PADRONIZADOS INCLUÍDOS

O Sub-grupo CP211000 – Implantação de Capação com Bomba Injetora – Manancial subterrâneo- abrange os seguintes componentes padronizados:

CÓDIGO	DESCRIÇÃO	Unidade de medição e pagamento
CP2110010	Implantação de capação com bomba injetora – potência até 5 cv	un
CP2110050	Implantação de capação com bomba injetora – potência maior de 5 até 10 cv	un
CP2110090	Implantação de capação com bomba injetora – potência maior de 10 até 30 cv	un

## CADERNO DE ENCARGOS

VOLUME I - CADERNO DE PROJETOS

**TOMO I - Sistema Simplificado de Abastecimento de Água**

Capítulo 1- PSSAA\_06



**Cerb**  
COMPANHIA DE ENGENHARIA  
RURAL DA BAHIA

<b>Componentes Padronizados - CP</b>			<b>CP2210</b>
			REVISÃO - 00
Grupo	<b>CP2000000</b>	<b>SISTEMA DE CAPTACAO</b>	DATA: ABR/08
Subgrupo	<b>CP2210000</b>	<b>IMPLANTACAO DE CAPTACAO COM BOMBA CENTRIFUGA - MANANCIAL SUBTERRANEO</b>	Página 118 de 499

### 3.3.3 CP2210000 IMPLANTACAO DE CAPTACAO COM BOMBA CENTRIFUGA - MANANCIAL SUBTERRANEO

#### 3.3.3.1 OBJETIVO

O objetivo deste Componente Padronizado – CP2210000 – Implantação de Captação com Bomba Centrífuga – Manancial Subterrâneo - é identificar os Dispositivos Padronizados componentes do mesmo, os respectivos Indicadores de Construção e os serviços correspondentes, bem como identificar a função da obra.

#### 3.3.3.2 REFERÊNCIAS

**TABELA 15 - CP2210000 INDICADORES DE CONSTRUÇÃO ENVOLVIDOS**

CÓDIGO	DENOMINAÇÃO
IC-040101	Escavação manual de valas – água – em solo
IC-040301	Reaterro em valas, poços e cavas de fundação com solo proveniente das escavações
IC-040313	Conformação do terreno
IC-050113	Preparo e lançamento de concreto fck=15 mpa
IC-050413	Forma para bloco / base de concreto
IC-060201	Montagem de peças, conexões, válvulas, aparelhos e acessórios de ferro galvanizado, diâmetro de ½” a 4”
IC-060405	Carga e descarga de tubo de ferro galvanizado, diâmetro até 4”
IC-060413	Momento de transporte para tubos, peças e conexões de fofo dúctil ou aço carbono
IC-164001	Fornecimento de tubos e peças da instalação hidráulica da captação com bomba submersa, potência até 5 cv
IC-150401	Teste de funcionalidade para sistema de captação
IC-164005	Fornecimento de tubos e peças da instalação hidráulica da captação com bomba submersa, potência maior que 5 até 10 cv
IC-164009	Fornecimento de tubos e peças da instalação hidráulica da captação com bomba submersa, potência maior que 10 até 30 cv
IC-170101	Montagem e instalação de conjunto moto-bomba de eixo horizontal, potências até 5 cv
IC-170105	Montagem e instalação de conjunto moto-bomba de eixo horizontal, potências maior que 5 até 10 cv
IC-170109	Montagem e instalação de conjunto moto-bomba de eixo horizontal, potências maior que 10 até 30 cv

#### DISPOSITIVOS PADRONIZADOS

CÓDIGO	DENOMINAÇÃO
DP0120010	Blocos de ancoragem (0,20 x 0,20 x 0,20)m

#### CADERNO DE ENCARGOS

VOLUME I - CADERNO DE PROJETOS

**TOMO I - Sistema Simplificado de Abastecimento de Água**

Capítulo 1- PSSAA\_06



**Cerb**  
COMPANHIA DE ENGENHARIA  
RURAL DA BARRA

# Componentes Padronizados - CP

CP2210

REVISÃO - 00

Grupo CP2000000 SISTEMA DE CAPTACAO

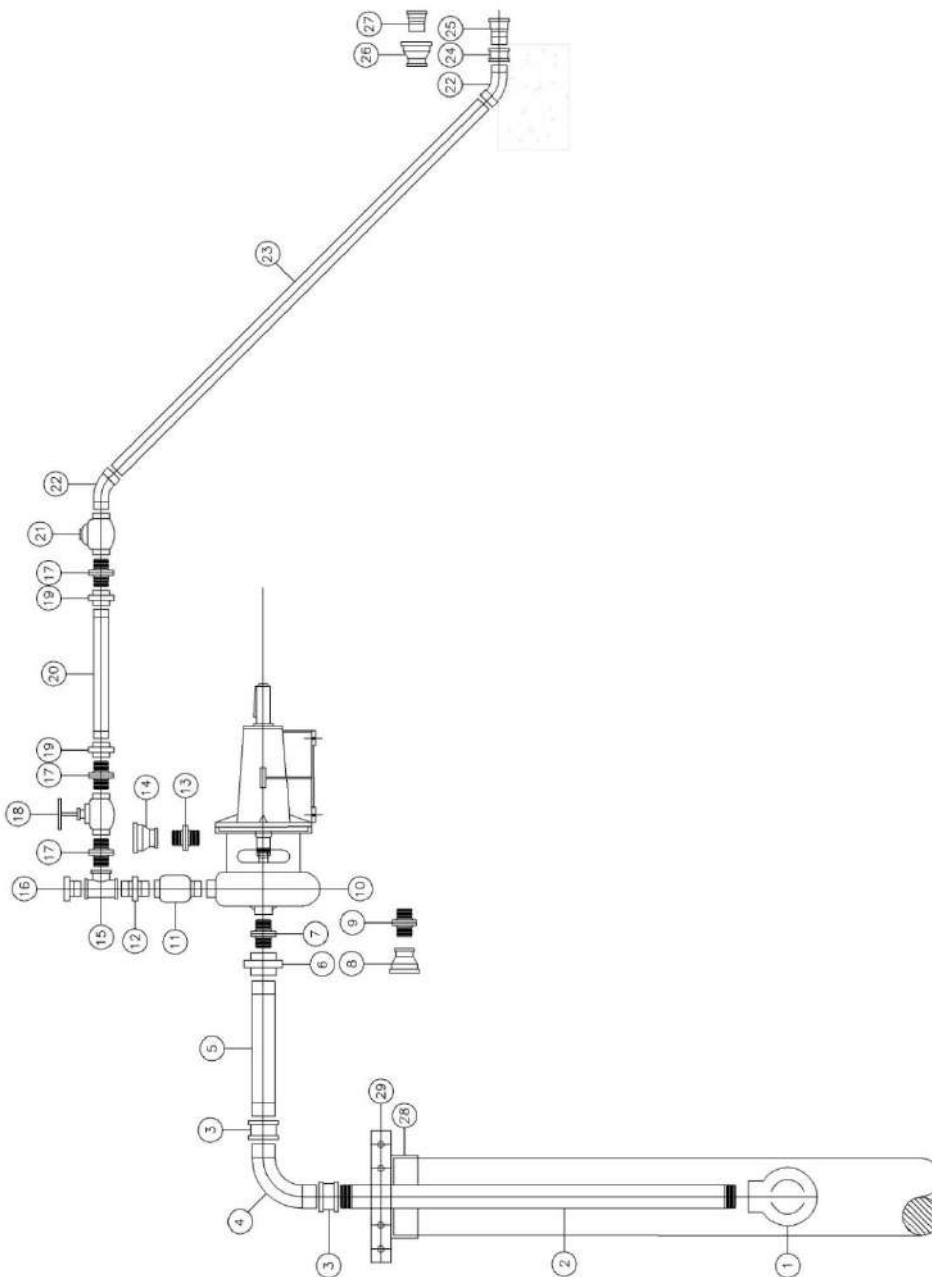
DATA: ABR/08

Subgrupo CP2210000 IMPLANTACAO DE CAPTACAO COM BOMBA CENTRIFUGA - MANANCIAL SUBTERRANEO

Página 119 de 499

## 3.3.3.3 ESQUEMA GERAL DA OBRA

DE\_CP2210-01/02



BOMBA CENTRÍFUGA  
ESQUEMA DE BARRILETES

### CADERNO DE ENCARGOS

VOLUME I - CADERNO DE PROJETOS

TOMO I - Sistema Simplificado de Abastecimento de Água

Capítulo 1- PSSAA\_06



**Cerb**  
COMPANHIA DE ENGENHARIA  
RURAL DA BARRA

# Componentes Padronizados - CP

CP2210

REVISÃO - 00

Grupo CP2000000 SISTEMA DE CAPTACAO

DATA: ABR/08

Subgrupo CP2210000 IMPLANTACAO DE CAPTACAO COM BOMBA CENTRIFUGA - MANANCIAL SUBTERRANEO

Página 120 de 499

## LISTA 3 – IC-164000-FORNECIMENTO DE TUBOS E PECAS DA INSTALACAO HIDRAULICA DA CAPTACAO COM BOMBA CENTRIFUGA POTENCIA 5CV ATÉ 30VC

No.	código	Descrição do insumo	un.	QN.
01	M050402037	Valvula de retencao para fundo poco-bronze-C/CRIVO CL.200 DN 2 1/2''' 0,000 KG	pc	1
02	M040401037	Tubo-FG-cost-s/luva-rosca BSP-DIN 2440 DN 2.1/2''' 3,75 M/M 6,23 KG/M	m	80
03	M040121033	L FOMA BSP DN 2 1/2' 0,703 KG	pc	4
04	M040103029	CURVA M FOMA BSP DN 2 1/2' 2,453 KG	pc	1
05	M040411121	Toco tubo-FG-BSP-DIN 2440 DN 2 1/2''' 3,91M/M 6,98 KG/M L= 1,00 M	pc	1
06	M040133033	Uniao-assento plano-FOMA C/ ROSCA BSP DN 2.1/2''' 1,724 KG	pc	1
07	M040122033	NP DP FOMA BSP DN 2 1/2' 0,726 KG	pc	1
10	M110203001	Cj.moto-bomba, c/bomba centrifuga horizontal, multiestagio acoplamento c/luva, p/agua. Potencia ate 5cv	pc	1
	M110203005	Cj.moto-bomba, c/bomba centrifuga horizontal, multiestagio acoplamento c/luva, p/agua. Potencia maior que 5 ate 10cv	pc	1
	M110203009	Cj.moto-bomba, c/bomba centrifuga horizontal, multiestagio acoplamento c/luva, p/agua. Potencia maior que 10 ate 30cv	pc	1
11	M050700001	Registro macho passante-bronze-CL 125 DN 1'''	pc	1
15	M040111017	TE FOMA BSP DN 1' 0,275 KG	pc	1
16	M040123017	BUJAO FOMA BSP DN 1' 0,083 KG	pc	1
17 12	M040122017	NP DP FOMA BSP DN 1' 0,175 KG	pc	4
18	M050403005	Registro gaveta-bronze-CLASSE 125 DN 1'''	pc	1
19	M040133017	Uniao-assento plano-FOMA C/ ROSCA BSP DN 1''' 0,000 KG	pc	2
20	M040410917	Toco tubo-FG-BSP-DIN 2440 DN 1" 3,91M/M 2,64 KG/M L= 1,00 M	pc	2
21	M050301009	Valv. Retencao horiz. Bronze C/ ROSCAS CL. 125 DN 1' 0,600 KG	pc	2
22	M040104017	C45o M / F FOMA BSP DN 1' 0,264 KG	pc	2
23	M040401017	Tubo-FG-cost-s/luva-rosca BSP-DIN 2440 DN 1" 3,35 m/m 2,64 kg/m	m	3
26	M040115053	L RD FOMA BSP DN 2' X 1' 0,352 KG	pc	1
27	M022402005	Adaptador PVC B.sold/p.rosca irriga LF DN 50 X 2'''	pc	1
28	M050405013	Tampa poco tubo DN 6''' (furo centro tubo 2.1/2''')	pc	1
29	M022403201	Abracadeira tipo U simples 1'''	pc	1
	D220000007	Adesivo para pvc	bis	1
	D220000058	Fita vedacao	m	1
	M102100005	Fita isolante adesiva plastica alta tensao lb 23 19mmx10m	pc	1
	M102100010	Fita isolante adesiva plastica anticorrosiva 75mmx30m	pc	1
	M102100015	Fita isolante adesiva plastica 33+ 19mmx20m	pc	1

### CADERNO DE ENCARGOS

VOLUME I - CADERNO DE PROJETOS

TOMO I - Sistema Simplificado de Abastecimento de Água

Capítulo 1- PSSAA\_06

**Cerb**  
COMPANHIA DE ENGENHARIA  
RURAL DA BAHIA



<b>Componentes Padronizados - CP</b>			<b>CP2210</b>
			REVISÃO - 00
Grupo	<b>CP2000000</b>	<b>SISTEMA DE CAPTACAO</b>	DATA: ABR/08
Subgrupo	<b>CP2210000</b>	<b>IMPLANTACAO DE CAPTACAO COM BOMBA CENTRIFUGA - MANANCIAL SUBTERRANEO</b>	Página 121 de 499

### **3.3.3.4 CONDIÇÕES GERAIS**

A função deste sistema de captação, composto de bomba centrífuga de eixo horizontal, é bombear água do manancial subterrâneo, captada em poços tubulares (executados pela CERB), e efetuar o recalque para unidades de reservação.

As bombas centrífugas são protegidas por abrigos, que são objeto de outros componentes padronizados.

As principais obras civis, fornecimentos e montagem, deste componente, são listados a seguir.

- Execução de escavação manual de valas, conforme IC-040101, para implantação dos blocos de ancoragem;
- Execução do bloco de ancoragem de 0,20 x 0,20 x 0,20m, conforme o IC-050113 e IC-050413;
- Fornecimento de bomba centrífuga, tubos e peças da instalação hidráulica, conforme o IC-164001 a IC-164009;
- Montagem e instalação de conjunto moto-bomba de eixo horizontal, de acordo com o IC-170101 a IC-170109;
- Montagem de peças, conexões, válvulas, aparelhos e acessórios de ferro galvanizado, conforme o IC-060201;
- Execução do reaterro da vala com solo proveniente das escavações, conforme estabelecido no IC-040301.
- Conformação do terreno conforme definido no IC-020001;

### **3.3.3.5 CONDIÇÕES ESPECÍFICAS**

O sistema de captação de água subterrânea com bomba centrífuga poderá ser implantado pela CERB. O Termo de Referência regulamentará a sua implantação.

### **3.3.3.6 MANUSEIO AMBIENTAL**

O manuseio ambiental deste componente padronizado compreende a limpeza final da área de implantação das obras, reestabelecendo a conformação original do terreno de forma a evitar caminhos preferenciais para escoamento das águas pluviais e o surgimento de erosões.

### **3.3.3.7 VERIFICAÇÃO FINAL DA QUALIDADE**

A verificação final da qualidade da implantação de captação de água subterrânea com bomba centrífuga, para efeito de aceitação dos serviços é feita visualmente confrontando o projeto com os serviços de obras civis e de montagem realizados. Essa verificação da qualidade subsidiará o teste de funcionalidade, que é objeto de outro componente padronizado.

### **3.3.3.8 MEDIÇÃO E PAGAMENTO**

Com a quantificação de cada um dos serviços, feita com as unidades estabelecidas nos Indicadores de Construção, procede-se à elaboração da medição, aplicando-se os preços unitários ou global, referentes a cada serviço e constantes da planilha contratual.

A medição para efeito de pagamento, é a soma dos valores da medição de cada um dos dispositivos padronizados.

O pagamento será efetuado em acordo com a medição, após a conclusão e aprovação de todos os serviços, devendo os custos decorrentes de materiais, serviços, mão de obra, ferramental e equipamentos estarem incluídos no item específico constante da planilha contratual.

## **CADERNO DE ENCARGOS**

VOLUME I - CADERNO DE PROJETOS

**TOMO I - Sistema Simplificado de Abastecimento de Água**

Capítulo 1 - PSSAA\_06



**Cerb**  
COMPANHIA DE ENGENHARIA  
RURAL DA BARRA

<b>Componentes Padronizados - CP</b>			<b>CP2210</b>
			REVISÃO - 00
Grupo	<b>CP2000000</b>	<b>SISTEMA DE CAPTACAO</b>	DATA: ABR/08
Subgrupo	<b>CP2210000</b>	<b>IMPLANTACAO DE CAPTACAO COM BOMBA CENTRIFUGA - MANANCIAL SUBTERRANEO</b>	Página 122 de 499

### 3.3.3.9 COMPONENTES PADRONIZADOS INCLUÍDOS

O Sub-grupo CP221000 – Implantação de Capação com Bomba Centrífuga – Manancial Subterrâneo - abrange os seguintes componentes padronizados:

<b>CÓDIGO</b>	<b>DESCRIÇÃO</b>	<b>unidade de medição e pagamento</b>
CP2210010	Implantação de capação com bomba centrífuga – potência até 5 cv	un
CP2210050	Implantação de capação com bomba centrífuga – potência maior que 5 até 10 cv	un
CP2210090	Implantação de capação com bomba centrífuga – potência maior que 10 até 30 cv	un

## **CADERNO DE ENCARGOS**

VOLUME I - CADERNO DE PROJETOS

**TOMO I - Sistema Simplificado de Abastecimento de Água**

Capítulo 1- PSSAA\_06



**Cerb**  
COMPANHIA DE ENGENHARIA  
RURAL DA BAHIA

<b>Componentes Padronizados - CP</b>			<b>CP2310</b>
			REVISÃO - 00
Grupo	<b>CP2000000</b>	<b>SISTEMA DE CAPTACAO</b>	DATA: ABR/08
Subgrupo	<b>CP2310000</b>	<b>IMPLANTACAO DE CAPTACAO COM COMPRESSOR - MANANCIAL SUBTERRANEO</b>	Página 123 de 499

### 3.3.4 CP2310000 - IMPLANTACAO DE CAPTACAO COM COMPRESSOR - MANANCIAL SUBTERRANEO

#### 3.3.4.1 OBJETIVO

O objetivo deste Componente Padronizado – CP2310000 – Implantação de Captação com Compressor – Manancial Subterrâneo - é identificar os Dispositivos Padronizados componentes do mesmo, os respectivos Indicadores de Construção e os serviços correspondentes, bem como identificar a função da obra.

#### 3.3.4.2 REFERÊNCIAS

**TABELA 16 - CP2310000 INDICADORES DE CONSTRUÇÃO ENVOLVIDOS**

<b>Código</b>	<b>Denominação</b>
IC-040101	Escavação manual de valas – Água – em Solo
IC-040301	Reaterro em valas, poços e cavas de fundação com solo proveniente das escavações
IC-040313	Conformação do terreno
IC-050113	Preparo e lançamento de concreto fck=15 MPa
IC-050413	Forma para bloco / base de concreto
IC-060201	Montagem de peças, conexões, válvulas, aparelhos e acessórios de ferro galvanizado, diâmetro de ½” a 4”
IC-060405	Carga e descarga de tubo de ferro galvanizado, diâmetro até 4”
IC-060413	Momento de transporte para tubos, peças e conexões de FoFo dúctil ou aço carbono
IC-164053	Fornecimento de tubos e peças da instalação hidráulica da captação com compressor, potência maior que 5 cv
IC-170153	Montagem de grupo compressor em poços tubulares, potências maior que 5 cv

#### DISPOSITIVOS PADRONIZADOS

<b>Código</b>	<b>Denominação</b>
DP0120010	Blocos de ancoragem (0,20 x 0,20 x 0,20)m

#### **CADERNO DE ENCARGOS**

VOLUME I - CADERNO DE PROJETOS

**TOMO I - Sistema Simplificado de Abastecimento de Água**

Capítulo 1- PSSAA\_06



**Cerb**  
COMPANHIA DE ENGENHARIA  
RURAL DA BARRA

# Componentes Padronizados - CP

CP2310

REVISÃO - 00

Grupo CP2000000 SISTEMA DE CAPTACAO

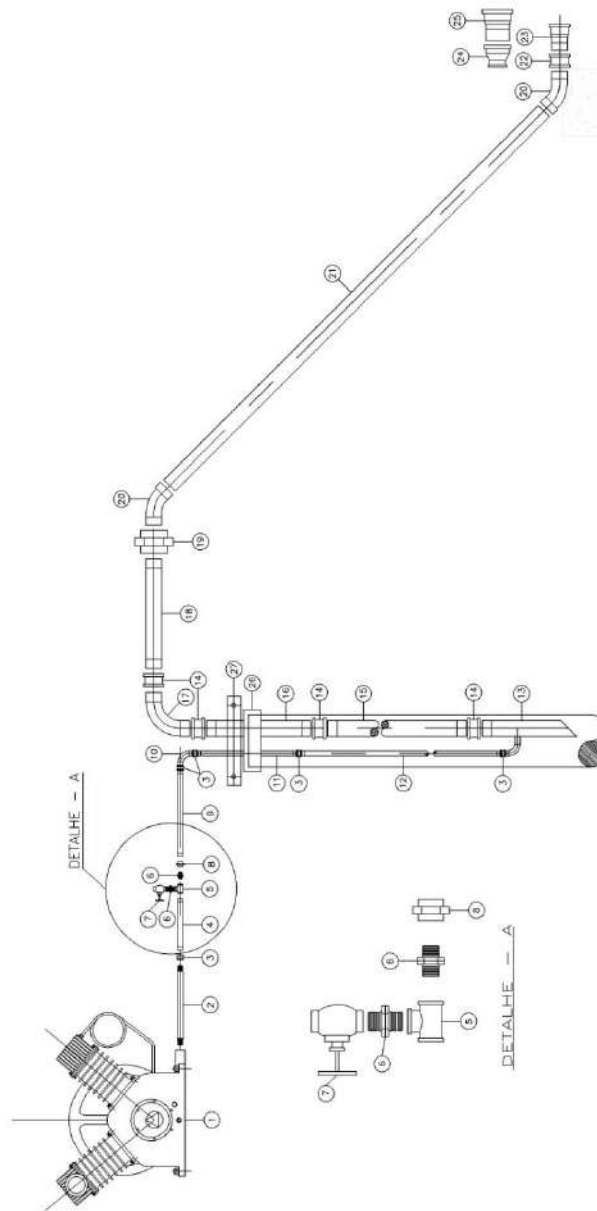
DATA: ABR/08

Subgrupo CP2310000 IMPLANTACAO DE CAPTACAO COM COMPRESSOR - MANANCIAL SUBTERRANEO

Página 124 de 499

## 3.3.4.3 DESENHO PADRÃO

DE\_CP2310-01-02



COMPRESSOR  
ESQUEMA DE BARRILETES

### CADERNO DE ENCARGOS

VOLUME I - CADERNO DE PROJETOS

TOMO I - Sistema Simplificado de Abastecimento de Água

Capítulo 1- PSSAA\_06



<b>Componentes Padronizados - CP</b>			<b>CP2310</b>
			REVISÃO - 00
Grupo	<b>CP2000000</b>	<b>SISTEMA DE CAPTACAO</b>	DATA: ABR/08
Subgrupo	<b>CP2310000</b>	<b>IMPLANTACAO DE CAPTACAO COM COMPRESSOR - MANANCIAL SUBTERRANEO</b>	Página 125 de 499

**LISTA 4 – IC-164053-FORNECIMENTO DE TUBOS E PECAS DA INSTALACAO HIDRAULICA DA CAPTACAO COM COMPRESSOR POTENCIA DE 5CV**

No.	Código	Descrição do insumo	Un.	Qn.
01	M110221001	Conjunto compressor-motor potencia maior que 5cv	cj	1
03	M040121013	L FOMA BSP DN 3/4' 0,106 KG	pc	14
05	M040111013	TE FOMA BSP DN 3/4" 0,167 KG	pc	1
06	M040122013	NP DP FOMA BSP DN 3/4' 0,103 KG	pc	2
07	M050403001	Registro gaveta-BRONZE-CLASSE 125 DN 3/4"" 0,334 KG	pc	1
08	M040133013	Uniao-assento plano-foma C/ ROSCA BSP DN 3/4"" 0,278 KG	pc	1
9 4	M040410617	Toco tubo-FG-BSP-DIN 2440 DN 3/4"" 3,91M/M 1,70 KG/M L= 1,00 M	pc	2
10	M040103009	CURVA M FOMA BSP DN 3/4' 0,178 KG	pc	1
11	M040401013	Tubo-FG-cost-s/luva-rosca BSP-DIN 2440 DN 3/4" 2,65m/m 1,70 kg/m	m	6
12	M021000005	T PVC JR DN 3/4'	m	80
13	M110812109	Hidromulsor	pc	1
15	M021000021	T PVC JR DN 2'	m	80
17	M040103025	CURVA M FOMA BSP DN 2' 1,35 KG	pc	1
18 16	M040411021	Toco tubo-FG-BSP-DIN 2440 DN 2"" 3,91M/M 5,47 KG/M L= 1,00 M	pc	2
19	M040133029	Uniao-assento plano-foma C/ ROSCA BSP DN 2"" 1,099 KG	pc	1
20	M040104029	C450 M / F FOMA BSP DN 2' 0,849 KG	pc	2
21	M040401029	Tubo-FG-cost-s/luva-rosca BSP-DIN 2440 DN 2"" 3,75 M/M 5,47 KG/M	m	6
22 14	M040121029	L FOMA BSP DN 2' 0,407 KG	pc	16
23	M022402005	Adaptador PVC B.sold/p.rosca irriga LF DN 50 X 2""	pc	1
26	M050405013	Tampa poco tubo DN 6"" (furo centro tubo 2.1/2"")	pc	1
27	M022403201	Abraçadeira tipo U simples 1""	pc	1
	M102100005	Fita isolante adesiva plastica alta tensao lb 23 19mmx10m	pc	1
	M102100010	Fita isolante adesiva plastica anticorrosiva 75mmx30m	pc	1
	M102100015	Fita isolante adesiva plastica 33+ 19mmx20m	pc	1
	D220000007	Adesivo para pvc	bis	1
	D220000058	Fita vedacao	m	1

NOTA: As peças 24 (luva de redução) e 25 (adaptador de PVC) são opcionais

### 3.3.4.4 CONDIÇÕES GERAIS

A função deste sistema de captação, composto de compressor, é fornecer energia a água do manancial subterrâneo, captada em poços tubulares (executados pela CERB), e efetuar o recalque para unidade de reservação.

Os compressores são protegidas por abrigos, que são objetos de outros componentes padronizados.

As principais obras civis, fornecimentos e montagem, deste componente, são listados a seguir.

- Execução de escavação manual de valas, conforme IC-040101, para implantação dos blocos de ancoragem;
- Execução do bloco de ancoragem de 0,20 x 0,20 x 0,20m, conforme o IC-050113 e IC-050413;
- Fornecimento de tubos e peças da instalação hidráulica da captação com compressor, conforme o IC-164053;
- Montagem e instalação de grupo compressor em poços tubulares, de acordo com o IC-170153;

## CADERNO DE ENCARGOS

VOLUME I - CADERNO DE PROJETOS

**TOMO I - Sistema Simplificado de Abastecimento de Água**

Capítulo 1- PSSAA\_06



<b>Componentes Padronizados - CP</b>			<b>CP2310</b>
			REVISÃO - 00
Grupo	<b>CP2000000</b>	<b>SISTEMA DE CAPTACAO</b>	DATA: ABR/08
Subgrupo	<b>CP2310000</b>	<b>IMPLANTACAO DE CAPTACAO COM COMPRESSOR - MANANCIAL SUBTERRANEO</b>	Página 126 de 499

- Montagem de peças, conexões, válvulas, aparelhos e acessórios de ferro galvanizado, conforme o IC-060201;
- Execução do reaterro da vala com solo proveniente das escavações, conforme estabelecido no IC-040301.
- Conformação do terreno conforme definido no IC-020001;

#### **3.3.4.5 CONDIÇÕES ESPECÍFICAS**

O sistema de captação de água subterrânea com compressor poderá ser implantado pela CERB. O Termo de Referência regulamentará a sua implantação.

#### **3.3.4.6 MANUSEIO AMBIENTAL**

O manuseio ambiental deste componente padronizado compreende a limpeza final da área de implantação das obras, reestabelecendo a conformação original do terreno de forma a evitar caminhos preferenciais para escoamento das águas pluviais e o surgimento de erosões.

#### **3.3.4.7 VERIFICAÇÃO FINAL DA QUALIDADE**

A verificação final da qualidade da implantação de captação de água subterrânea com compressor, para efeito de aceitação dos serviços é feita visualmente confrontando o projeto com os serviços de obras civis e de montagem realizados. Essa verificação da qualidade subsidiará o teste de funcionalidade, que é objeto de outro componente padronizado.

#### **3.3.4.8 MEDIÇÃO E PAGAMENTO**

Com a quantificação de cada um dos serviços, feita com as unidades estabelecidas nos Indicadores de Construção, procede-se à elaboração da medição, aplicando-se os preços unitários ou global, referentes a cada serviço e constantes da planilha contratual.

A medição para efeito de pagamento, é a soma dos valores da medição de cada um dos dispositivos padronizados.

O pagamento será efetuado em acordo com a medição, após a conclusão e aprovação de todos os serviços, devendo os custos decorrentes de materiais, serviços, mão de obra, ferramental e equipamentos estarem incluídos no item específico constante da planilha contratual.

#### **3.3.4.9 COMPONENTES PADRONIZADOS INCLUÍDOS**

O Sub-grupo CP231000 – Implantação de Capação com Compressor – Manancial Subterrâneo - abrange o seguinte componente padronizado:

<b>Código</b>	<b>Descrição</b>	<b>Unidade de Medição e Pagamento</b>
CP2310010	Implantação de Capação com Compressor – Potência maior que 5 cv	Un

### **CADERNO DE ENCARGOS**

VOLUME I - CADERNO DE PROJETOS

**TOMO I - Sistema Simplificado de Abastecimento de Água**

Capítulo 1- PSSAA\_06



**Cerb**  
COMPANHIA DE ENGENHARIA  
RURAL DA BARRA

<b>Componentes Padronizados - CP</b>			<b>CP2410</b>
			REVISÃO - 00
Grupo	<b>CP2000000</b>	<b>SISTEMA DE CAPTACAO</b>	DATA: ABR/08
Subgrupo	<b>CP2410000</b>	<b>IMPLANTACAO DE CAPTACAO COM BOMBA CENTRIFUGA - MANANCIAL SUPERFICIAL</b>	Página 127 de 499

### 3.3.5 CP241000 - IMPLANTACAO DE CAPTACAO COM BOMBA CENTRIFUGA - MANANCIAL SUPERFICIAL

#### 3.3.5.1 OBJETIVO

O objetivo deste Componente Padronizado – CP2410000 – Implantação de Captação com Bomba Centrífuga – Manancial Superficial - é identificar os Dispositivos Padronizados componentes do mesmo, os respectivos Indicadores de Construção e os serviços correspondentes, bem como identificar a função da obra.

#### 3.3.5.2 REFERÊNCIAS

**TABELA 17 - CP2410000 INDICADORES DE CONSTRUÇÃO ENVOLVIDOS**

Código	Denominação
IC-020209	Limpeza manual do terreno
IC-030105	Cadastro de obras civis
IC-030201	Gabarito para edificação
IC-030205	Locação manual do terreno
IC-040205	Escavação manual de pocos e cavas de fundação
IC-040313	Conformação do terreno
IC-050113	Preparo e lançamento de concreto fck=15Mpa
IC-050201	Aço Ca-50
IC-050401	Forma plana em madeira comum, para fundação
IC-050413	Forma para bloco/base de concreto
IC-060201	Montagem de peças, conexões, válvulas, aparelhos e acessórios de ferro galvanizado com diâmetros de ½” a 4”.
IC-060405	Carga e descarga de tubo de ferro galvanizado, para diâmetro até 4”
IC-060413	Momento de transporte. para tubos, peças e conexões de ferro galvanizado
IC-060501	Assentamento de mangote em tubo flexível
IC-080109	Alvenaria de tijolo maço comum esp,15cm argamassa 1;3;3
IC-100205	Portão para cerca de concreto em cantoneira de aço redondo com 01 folha, incluindo guarnições e ferragens, com largura até 1,00m (DE_IC1000-01)
IC-110101	Chapisco, cimento e areia (traço 1:3)
IC-110210	Lastro de areia lavada e seca
IC-110213	Lastro de brita nº1 para enchimento
IC-110233	Lastro de concreto não estrutural sob pisos e=5cm
IC-110321	Pintura a óleo azul Del Rey em metal, incluindo base anti-corrosiva e lixamento, em 2 demãos
IC-120101	Aplicação de logotipo e letreiros padrão CERB para abrigos e mureta
IC-140205	Cerca tipo B – estaca de concreto pré-moldada ponta reta 08 fios de arame-farpado, incluindo pintura (DE_IC1402) 19m
IC-150101	Limpeza final da obra com bota fora
IC-150409	Teste de funcionalidade para sistema de adução
IC-165101	Fornecimento de material hidráulico para barrilete na caixa de transicao nº1

## CADERNO DE ENCARGOS

VOLUME I - CADERNO DE PROJETOS

**TOMO I - Sistema Simplificado de Abastecimento de Água**

Capítulo 1- PSSAA\_06



**Cerb**  
COMPANHIA DE ENGENHARIA  
RURAL DA BAHIA

# Componentes Padronizados - CP

CP2410

REVISÃO - 00

Grupo	CP2000000	SISTEMA DE CAPTACAO	DATA: ABR/08
Subgrupo	CP2410000	IMPLANTACAO DE CAPTACAO COM BOMBA CENTRIFUGA - MANANCIAL SUPERFICIAL	Página 128 de 499

IC-170101	Montagem e instalação de conjunto moto-bomba de eixo horizontal, potencia ate 5 cv
IC-184222	Padrão Entrada SAA - sem casa de bombas ao lado da rua c/medidor monofásico e disjuntor monopolar 5kA, 15A
IC-184701	Instalação da bomba e sinalizador em flutuantes com cabo de cobre bipolar, 1,5mm <sup>2</sup> , isolamento em epr 0,6/1kv
IC-184752	Sinalizador (luz de obstáculo), para lâmpada incandescente 60W
IC-184753	Eletroduto PVC roscavel 1.1/2" enterrado da mureta até o ponto de alimentação de energia
IC-184755	Caixa de passagem de alumínio instalação aparente, 100x100x50mm
IC-184801	Quadro de comando, tipo partida direta, p/um motor monofásico até 5cv, 380v (DE_DP0600-06)
IC-180101	Montagem e instalação do padrão de entrada inclusive quadro de comando em casa de energização SAA
IC-180125	Instalação de cabo de cobre singelo, isolado em pvc, 0,6/1kv, 2,5 até 50mm <sup>2</sup>
IC-180149	Instalação de eletroduto PVC roscavel 1.1/2" enterrado da mureta ate o ponto de alimentacao de energia

## DISPOSITIVOS PADRONIZADOS

Código	Denominação
DP0120010	Blocos de ancoragem (0,20 x 0,20 x 0,20)m
DP0330010	Caixa de proteção- aterramento em alvenaria (0,50x0,50)m
DP0350010	Caixa de transição nº 1
DP0350050	Caixa de transição nº 2
DP0490010	Abrigo para flutuadores para bomba centrífuga, potência até 5cv
DP0601010	Mureta para quadro de comando e medição 1,65x1,75m

### CADERNO DE ENCARGOS

VOLUME I - CADERNO DE PROJETOS

**TOMO I - Sistema Simplificado de Abastecimento de Água**

Capítulo 1- PSSAA\_06



**Cerb**  
COMPANHIA DE ENGENHARIA  
RURAL DA BARRA



# Componentes Padronizados - CP

CP2410

REVISÃO - 00

Grupo CP2000000 SISTEMA DE CAPTACAO

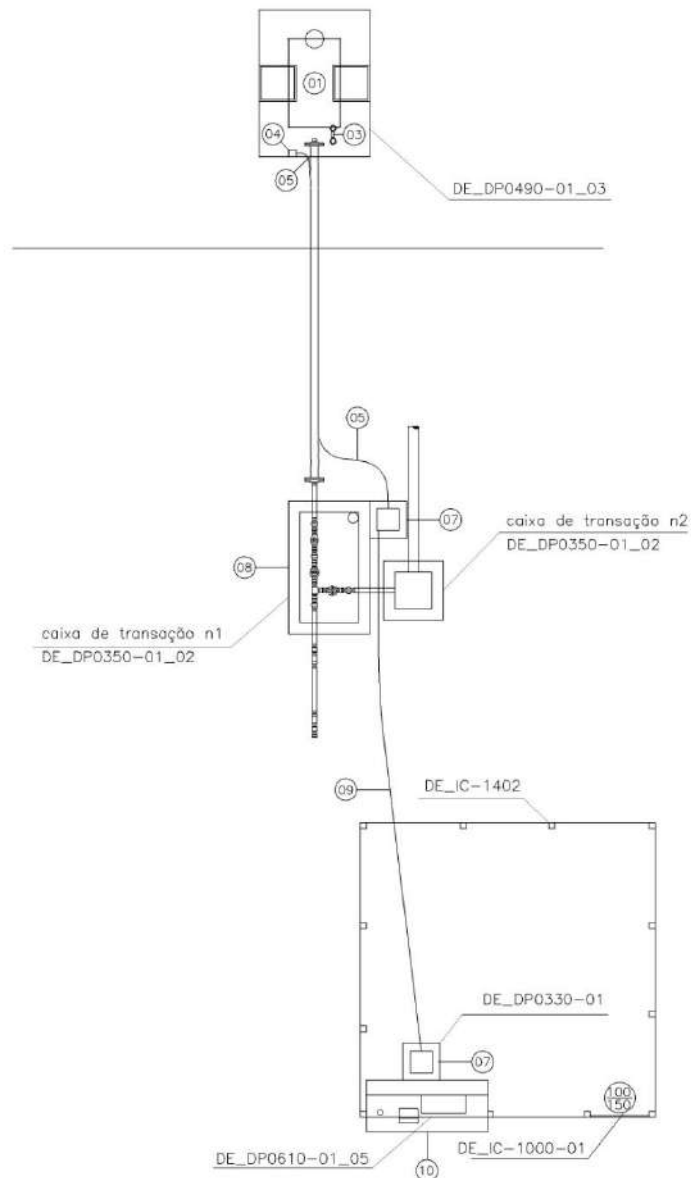
DATA: ABR/08

Subgrupo CP2410000 IMPLANTACAO DE CAPTACAO COM BOMBA CENTRIFUGA - MANANCIAL SUPERFICIAL

Página 129 de 499

## 3.3.5.3 DESENHO PADRÃO

DE\_CP2410-01/03



FLUTUANTE – DETALHE ELETRIFICAÇÃO  
VISTA SUPERIOR

### CADERNO DE ENCARGOS

VOLUME I - CADERNO DE PROJETOS

TOMO I - Sistema Simplificado de Abastecimento de Água

Capítulo 1- PSSAA\_06

# Componentes Padronizados - CP

CP2410

REVISÃO - 00

Grupo CP2000000 SISTEMA DE CAPTACAO

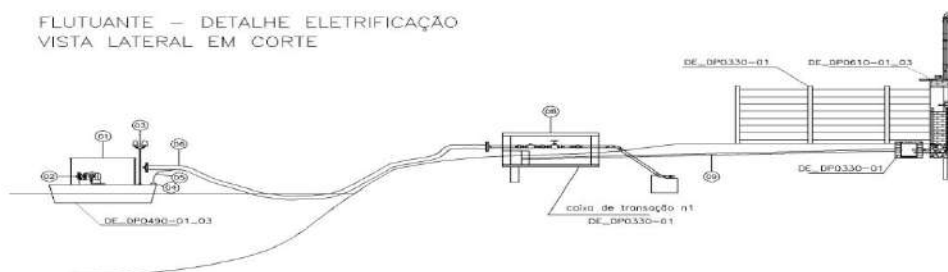
DATA: ABR/08

Subgrupo CP2410000 IMPLANTACAO DE CAPTACAO COM BOMBA CENTRIFUGA - MANANCIAL SUPERFICIAL

Página 130 de 499

DE\_CP410-02/03

FLUTUANTE - DETALHE ELETRIFICAÇÃO  
VISTA LATERAL EM CORTE



## CADERNO DE ENCARGOS

VOLUME I - CADERNO DE PROJETOS

TOMO I - Sistema Simplificado de Abastecimento de Água

Capítulo 1 - PSSAA\_06



<b>Componentes Padronizados - CP</b>			<b>CP2410</b>
			REVISÃO - 00
Grupo	<b>CP2000000</b>	<b>SISTEMA DE CAPTACAO</b>	DATA: ABR/08
Subgrupo	<b>CP2410000</b>	<b>IMPLANTACAO DE CAPTACAO COM BOMBA CENTRIFUGA - MANANCIAL SUPERFICIAL</b>	Página 131 de 499

**LISTA 5 – CP2410000-FORNECIMENTO DE TUBOS E PECAS DA CAPTACAO LETRIFICAÇÃO FLUTUANTE**

ITEM	DISCRIMINAÇÃO	UN.	QUANT.
01	Balsa flutuante	un.	1
02	Conjunto eletrobomba centrífuga	cj	1
03	Aparelho de sinalização com relé fotoelétrico	cj	1
04	Caixa - 100x100x50 mm (alumínio)	un.	1
05	Cabo flexível achatado (bitola - tabela)	m	VAR
06	Mangote de borracha	m	VAR
07	Caixa de passagem	un.	2
08	Caixa de transição (conforme projeto)	un.	1
09	Eletroduto pvc roscável - Ø 1 1/2"	m	VAR
10	Mureta padrão entrada energia elétrica/quadro de comando	un.	VAR

**NOTAS:**

- 01 - Flutuante tipo balsa para utilização de bombas centrífugas com potência até 10 cv.  
02 - Fixar o cabo ligação da bomba ao mangote com fita adesiva anticorrosiva (75 mm).

**3.3.5.4 CONDIÇÕES GERAIS**

A função deste sistema de captação, composto de bomba centrífuga, é racalcar a água do manancial superficial para unidade de reservação.

As bombas centrífugas são protegidas por abrigos flutuantes, que são objetos de outros dispositivos padronizados.

A implantação do componente padronizado compreende as seguintes etapas de construção:

- Execução de serviços preliminares;
- Execução de Mureta para Quadro de Comando e Medição;
- Fornecimento e Montagem do abrigo flutuante para os equipamentos;
- Execução de instalações elétricas de entrada de energia;
- Fechamento da área;
- Serviços Finalísticos;

A seguir, descreve-se a seqüência em que deverão ser executados os serviços que compõem o Componente Padronizado, identificando-se os desenhos do projeto correspondentes.

- Execução da limpeza manual do terreno, dando uma uniformidade a áreas onde será implantada a mureta para quadro de entrada de energia, conforme o desenho DE\_DP0601-01;
- Execução da marcação manual da mureta e caixas, conforme IC -030205;
- Execução de abrigo para equipamentos elétricos (1,80 X 2,80)M
- O abrigo para bombas serão executados conforme o projeto apresentado nos desenhos DE\_DP0490-01 a 03;
- As caixas de transição serão executadas conforme estabelecido nos dispositivos padronizados DP0350010 e DP0350050 , apresentadas no desenho padrão DE\_DP0350-01;
- Serão efetuadas as instalações elétricas do quadro de comando e medição conforme estabelecido nos indicadores de construção: IC-184222, IC-184752, IC-184753, IC-184755 e IC-184801, apresentado desenho padrão DE\_DP0605-01;

**CADERNO DE ENCARGOS**

VOLUME I - CADERNO DE PROJETOS

**TOMO I - Sistema Simplificado de Abastecimento de Água**

Capítulo 1- PSSAA\_06



<b>Componentes Padronizados - CP</b>			<b>CP2410</b>
			REVISÃO - 00
Grupo	<b>CP2000000</b>	<b>SISTEMA DE CAPTACAO</b>	DATA: ABR/08
Subgrupo	<b>CP2410000</b>	<b>IMPLANTACAO DE CAPTACAO COM BOMBA CENTRIFUGA - MANANCIAL SUPERFICIAL</b>	Página 132 de 499

- As caixas de aterramento serão executadas conforme estabelecido no dispositivo padronizado DP0300010 e apresentado no projeto padrão DE\_ DP030-01;
- Os logotipos /letreiros padrão CERB serão implantados na mureta conforme indicado no IC -120101;
- As cercas de proteção serão executadas em estacas de concreto pré-moldado com 08 fios de arame farpado incluído pintura, conforme desenho padrão DE\_ IC1402, e o portão principal em cantoneira e aço redondo, conforme apresentado no DE\_ IC1000-01;
- Quando determinado nos Termos de Referência da Licitação que os materiais para a montagem das tubulações (tubos, peças e conexões) forem fornecidos pela CERB, a Contratada deverá efetuar as operações de carga, transporte e descarga de acordo com a prescrição dos Indicadores de Construção IC-060401, IC-060405, IC-060409 e IC-060413;
- O Componente padronizado será cadastrado conforme estabelecido no IC-030105;
- Será feito o teste de funcionamento do componente, conforme estabelecido no IC-150401;
- A limpeza final da obra será realizada regularizando toda a área com o material excedente das escavações, utilizando-se a conformação do terreno em conformidade com o IC-040313. Caso não seja possível distribuir nos pontos baixos o material excedente, o mesmo deverá ser transportado a uma distancia máxima de 30 metros , conforme estabelecido no IC-150101;

### **3.3.5.5 CONDIÇÕES ESPECÍFICAS**

O sistema de captação de água superficial com bomba centrífuga poderá ser implantado pela CERB. O Termo de Referência regulamentará a sua implantação.

### **3.3.5.6 MANUSEIO AMBIENTAL**

O manuseio ambiental deste componente padronizado compreende a limpeza final da área de implantação das obras, reestabelecendo a conformação original do terreno de forma a evitar caminhos preferenciais para escoamento das águas pluviais e o surgimento de erosões.

### **3.3.5.7 VERIFICAÇÃO FINAL DA QUALIDADE**

A verificação final da qualidade da implantação de captação de água subterrânea com compressor, para efeito de aceitação dos serviços é feita visualmente confrontando o projeto com os serviços de obras civis e de montagem realizados. Essa verificação da qualidade subsidiará o teste de funcionalidade, que é objeto de outro componente padronizado.

### **3.3.5.8 MEDIÇÃO E PAGAMENTO**

Com a quantificação de cada um dos serviços, feita com as unidades estabelecidas nos Indicadores de Construção, procede-se à elaboração da medição, aplicando-se os preços unitários ou global, referentes a cada serviço e constantes da planilha contratual.

A medição para efeito de pagamento, é a soma dos valores da medição de cada um dos dispositivos padronizados.

O pagamento será efetuado em acordo com a medição, após a conclusão e aprovação de todos os serviços, devendo os custos decorrentes de materiais, serviços, mão de obra, ferramental e equipamentos estarem incluídos no item específico constante da planilha contratual.

### **3.3.5.9 COMPONENTES PADRONIZADOS INCLUÍDOS**

O Sub-grupo CP231000 – Implantação de Captação com Bomba Centífuga – Manancial Superficial - abrange o seguinte componente padronizado:

## **CADERNO DE ENCARGOS**

VOLUME I - CADERNO DE PROJETOS

**TOMO I - Sistema Simplificado de Abastecimento de Água**

Capítulo 1- PSSAA\_06



<b>Componentes Padronizados - CP</b>			<b>CP2410</b>
			REVISÃO - 00
Grupo	<b>CP2000000</b>	<b>SISTEMA DE CAPTACAO</b>	DATA: ABR/08
Subgrupo	<b>CP2410000</b>	<b>IMPLANTACAO DE CAPTACAO COM BOMBA CENTRIFUGA - MANANCIAL SUPERFICIAL</b>	Página 133 de 499

<b>Código</b>	<b>Descrição</b>	<b>Unidade de Medição e Pagamento</b>
CP2410010	Implantação de Capação com Bomba Centrífuga – Potência até 5 cv – Manancial Superficial	Un

**CADERNO DE ENCARGOS**

VOLUME I - CADERNO DE PROJETOS

**TOMO I - Sistema Simplificado de Abastecimento de Água**

Capítulo 1- PSSAA\_06



**Cerb**  
COMPANHIA DE ENGENHARIA  
RURAL DA BARRA

<b>Componentes Padronizados - CP</b>			<b>CP3010</b>
			REVISÃO - 00
Grupo	<b>CP3000000</b>	<b>SISTEMA DE ADUÇÃO</b>	DATA: ABR/08
Subgrupo	<b>CP3010000</b>	<b>IMPLANTAÇÃO DE SISTEMA EM REDE ENTERRADA</b>	Página 134 de 499

### 3.4 CP300000-SISTEMA DE ADUCAO

#### 3.4.1 CP301000-IMPLANTACAO DE SISTEMA EM REDE – ENTERRADO

##### 3.4.1.1 OBJETIVO

O objetivo do Componente Padronizado – CP3010000 – Implantação de Sistema em Rede Enterrado é identificar os Dispositivos Padronizados componentes do mesmo, os respectivos Indicadores de Construção e os serviços correspondentes, bem como identificar a função da obra.

##### 3.4.1.2 REFERÊNCIAS

**TABELA 18 - CP3010000 INDICADORES DE CONSTRUÇÃO ENVOLVIDOS**

<b>Código</b>	<b>Denominação</b>
IC-020209	Limpeza manual do terreno
IC-030101	Cadastro completo de adutora
IC-030209	Marcação de adutoras
IC-040101	Escavação manual de valas – água – em solo
IC-040109	Escavação de valas – água – em rocha
IC-040301	Reaterro em valas / poços / cavas de fundação com solo proveniente das escavações
IC-040305	Aterro em valas / poços / cavas de fundação com fornecimento de solo
IC-040401	Execução de berço de areia em valas
IC-040517	Carga / transporte / descarga e espalhamento manual horizontal em carro-de-mão de solo para distâncias até 30m.
IC-040521	Carga / descarga e espalhamento manual horizontal em caminhão basculante de solo, rocha e entulho.
IC-040541	Momento de transporte de solo, rocha e entulho, em caminhão basculante.
IC-060301	Assentamento de tubos e conexões em PVC PBJE – DN50mm
IC-060305	Assentamento de tubos e conexões em PVC PBJE – DN75mm
IC-060401	Carga e descarga de tubos de PVC rígido DN até 350 mm
IC-060409	Momento de transporte para tubos, peças e conexões de PVC rígido com DN até 350 mm (distância até 30 km)
IC-070109	Levantamento de bloco articulado de concreto
IC-070113	Demolição de asfalto
IC-070205	Recomposição de pavimento com bloco articulado com reaproveitamento de 80% do material levantado.
IC-070217	Recomposição de pavimento asfáltico usinado a frio, em trincheira, inclusive imprimação.
IC-150409	Teste de funcionalidade para sistema de adução
IC-168001	Fornecimento de material hidráulico (tubos, peças, e conexões) por metro de adutora.

#### **CADERNO DE ENCARGOS**

VOLUME I - CADERNO DE PROJETOS

**TOMO I - Sistema Simplificado de Abastecimento de Água**

Capítulo 1- PSSAA\_06



**Cerb**  
COMPANHIA DE ENGENHARIA  
RURAL DA BAHIA

# Componentes Padronizados - CP

CP3010

REVISÃO - 00

Grupo CP3000000 SISTEMA DE ADUÇÃO

DATA: ABR/08

Subgrupo CP3010000 IMPLANTAÇÃO DE SISTEMA EM REDE ENTERRADA

Página 135 de 499

## DISPOSITIVOS PADRONIZADOS ENVOLVIDOS

Código	Denominação
DP0110010	Blocos de ancoragem C90
DP0110050	Blocos de ancoragem C45
DP0110090	Blocos de ancoragem TE
DP0310010	Caixa de proteção – registro e ou ventosa em alvenaria (0,70 x 0,70 x 0,70)m

### CADERNO DE ENCARGOS

VOLUME I - CADERNO DE PROJETOS

**TOMO I - Sistema Simplificado de Abastecimento de Água**

Capítulo 1- PSSAA\_06



# Componentes Padronizados - CP

CP3010

REVISÃO - 00

Grupo CP3000000 SISTEMA DE ADUÇÃO

DATA: ABR/08

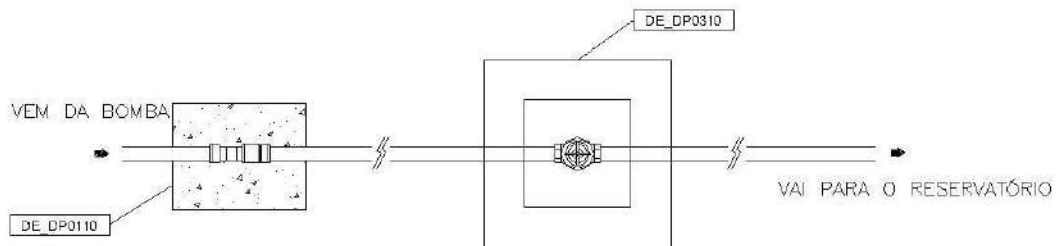
Subgrupo CP3010000 IMPLANTAÇÃO DE SISTEMA EM REDE ENTERRADA

Página 136 de 499

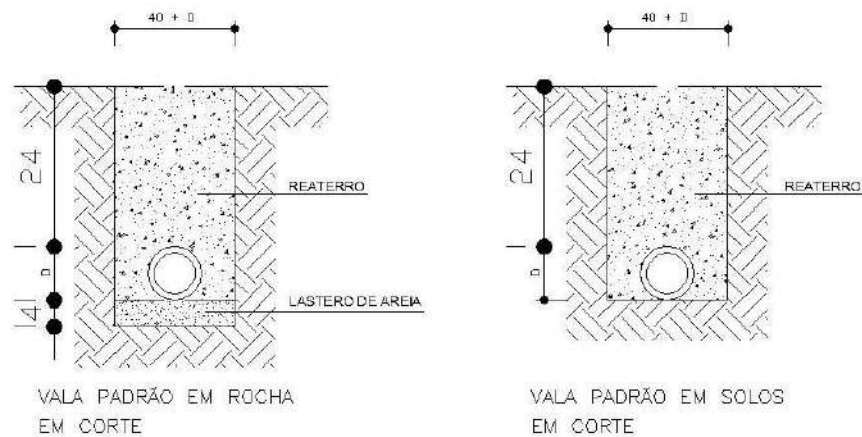
## 3.4.1.3 ESQUEMA GERAL

DE\_CP3010-01

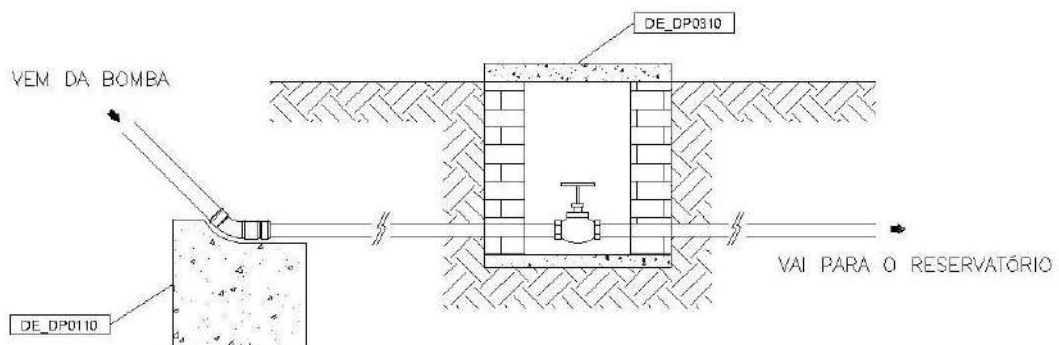
### VISTA SUPERIOR



### CORTE TRANSVERSAL



### CORTE LONGITUDINAL



## CADERNO DE ENCARGOS

VOLUME I - CADERNO DE PROJETOS

TOMO I - Sistema Simplificado de Abastecimento de Água

Capítulo 1- PSSAA\_06



<b>Componentes Padronizados - CP</b>			<b>CP3010</b>
			REVISÃO - 00
Grupo	<b>CP3000000</b>	<b>SISTEMA DE ADUÇÃO</b>	DATA: ABR/08
Subgrupo	<b>CP3010000</b>	<b>IMPLANTAÇÃO DE SISTEMA EM REDE ENTERRADA</b>	Página 137 de 499

#### **3.4.1.4 CONDIÇÕES GERAIS**

A obra, objeto deste componente padronizado constitui-se numa unidade do sistema de adução de água para posterior tratamento, reservação e distribuição.

Esta obra compreende as seguintes etapas de construção:

- Serviços Preliminares;
- Remoção e Recomposição de Pavimentos;
- Movimento de Terra e Rocha;
- Assentamento e Transporte de Tubulações;
- Montagem;
- Construção de Blocos de Ancoragem e Caixas de Proteção de Registros e Ventosas;
- Serviços Finalísticos.

Os seguintes procedimentos serão obedecidos quando da implantação de sistema em rede enterrada:

- Serviços de marcação e controle das áreas a executar a limpeza, incluindo todas as suas incidências;
- Limpeza do terreno e remoção da camada de terra vegetal, conforme descrito no IC-020209;
- Serviços de marcação das adutoras, incluindo todas as suas incidências de acordo com o IC-030209
- Escavação manual das valas em solos de qualquer natureza e / ou em rocha, conforme as condições locais, obedecendo as prescrições dos IC-040101 e IC-040109;
- Quando determinado nos Termos de Referência da Licitação que os materiais para a montagem das tubulações (tubos, peças e conexões) forem fornecidos pela CERB, a Contratada deverá efetuar as operações de carga, transporte e descarga de acordo com as prescrições dos Indicadores de Construção IC-060401 e IC-060405;
- Fornecer os materiais necessários para a construção do sistema de acordo com o IC-168001;
- Quando necessário e aprovado pela FISCALIZAÇÃO, as tubulações deverão estar assentes sobre embasamento na espessura de 10 cm, salvo quando o subleito da escavação for em rocha, onde será obrigatório um embasamento em areia com espessura de 10 cm de acordo com as prescrições do IC-040401;
- O assentamento da tubulação deverá seguir paralelamente à abertura da vala e deverá ser executado no sentido de jusante para montante, com a bolsa voltada para montante conforme os Indicadores de Construção IC-060301 e IC-060305;
- Quando indicado no projeto serão executadas blocos de ancoragem descritos nos Dispositivos Padronizados DP0110010, DP0110050 E DP0110090, indicados no item 2.2 deste Componente Padronizado, e desenho DE\_DP0110-01;
- Após assentamento das tubulações as valas deverão ser reaterradas e/ou aterradas de acordo com as prescrições dos IC-040301 e IC-040305;
- Quando indicado no projeto serão executadas caixas de proteção de registros e ou ventosa em alvenaria conforme descrito no Dispositivo Padronizado DP0310010, indicados no item 2.2 deste Componente Padronizado e desenho DE\_DP0310-01;
- Após concluídos os serviços de implantação da rede, os mat6rias excedentes das operações de escavação e reaterro/aterro deverão ser levados para 6reas de bota-fora conforme os IC-040517, IC-040521 e IC-040541;

### **CADERNO DE ENCARGOS**

VOLUME I - CADERNO DE PROJETOS

**TOMO I - Sistema Simplificado de Abastecimento de 6gua**

Capítulo 1- PSSAA\_06



<b>Componentes Padronizados - CP</b>			<b>CP3010</b>
			REVISÃO - 00
Grupo	<b>CP3000000</b>	<b>SISTEMA DE ADUÇÃO</b>	DATA: ABR/08
Subgrupo	<b>CP3010000</b>	<b>IMPLANTAÇÃO DE SISTEMA EM REDE ENTERRADA</b>	Página 138 de 499

- Deverão ser executados ensaios de estanqueidade das juntas nas tubulações consideradas concluídas de acordo com o IC-150401;
- Na execução dos testes serão obedecidas as Normas pertinentes;
- Concluído a implantação do sistema, a Contratada deverá providenciar o cadastro das obras conforme descrito no IC-030101 – Cadastro completo de adutoras.

#### **3.4.1.5 CONDIÇÕES ESPECÍFICAS**

- Em caso de cruzamento de vias pavimentadas, atender as prescrições dos Indicadores de Construção: IC-070109 – Levantamento de bloco articulado de concreto; IC-070113 – Demolição de asfalto; IC-070205 – Recomposição de pavimento com bloco articulado com reaproveitamento de 80% do material levantado e IC-070217 – Recomposição de pavimento asfáltico usinado a frio, em trincheiras, inclusive imprimação;
- No caso de assentamento de redes com declividades longitudinais superiores a 10%, os tubos serão colocados em sentido ascendente, ou seja, de jusante para montante.

#### **3.4.1.6 MANEJO AMBIENTAL**

Na execução dos serviços serão adotados os seguintes procedimentos de preservação ambiental:

- Conformação dos bota-foras adequando-os as condições paisagísticas locais e de forma a evitar que o escoamento das águas pluviais carreem o material depositado, causando assoreamentos;
- Conformação das áreas de exploração de materiais (jazidas e empréstimos);
- Controle do desmatamento, dentro da faixa prevista para a execução dos serviços;
- Limpeza final da área de implantação das obras, com a conformação das condições originais do terreno de forma a evitar caminhos preferenciais para escoamento das águas pluviais e o surgimento de erosões.

#### **3.4.1.7 VERIFICAÇÃO FINAL DA QUALIDADE**

A Qualidade dos serviços de Implantação de Sistema em Rede – Enterrado será efetuada visualmente e da análise dos resultados de ensaios realizados, de acordo com os controles efetuados em conformidade com as prescrições dos Indicadores de Construção (IC's) referenciados no item 2.1 deste Componente Padronizado.

#### **3.4.1.8 CRITÉRIOS DE MEDIÇÃO E PAGAMENTO**


A medição será efetuada pela composição dos serviços unitários que compõem a implantação da adutora, efetivamente executada e testada, em metros (m), após aprovação pela FISCALIZAÇÃO.

Com a quantificação de cada um dos serviços efetivamente executados, feita com as unidades estabelecidas nos Indicadores de Construção, procede-se à elaboração da medição, aplicando-se os preços unitários ou global, referentes a cada serviço constante da planilha contratual.

A medição para efeito de pagamento, é a soma dos valores da medição de cada um dos serviços concluídos e que compõem este Dispositivo Padronizado.

#### **3.4.1.9 COMPONENTES PADRONIZADOS INCLUÍDOS**

Este Componente Padronizado CP3010000 – Implantação de Sistema em Rede - Enterrado - abrange os componentes codificados e padronizados que se apresentam na tabela a seguir:

<b>Código</b>	<b>Descrição</b>
<b>CADERNO DE ENCARGOS</b> VOLUME I - CADERNO DE PROJETOS <b>TOMO I - Sistema Simplificado de Abastecimento de Água</b> Capítulo 1- PSSAA_06	
	

# Componentes Padronizados - CP

CP3010

REVISÃO - 00

Grupo CP3000000 SISTEMA DE ADUÇÃO

DATA: ABR/08

Subgrupo CP3010000 IMPLANTAÇÃO DE SISTEMA EM REDE ENTERRADA

Página 139 de 499

CP3010010	Implantação de Sistema em Rede DN50- Enterrado	m
CP3010050	Implantação de Sistema em Rede DN75 - Enterrado	m

## CADERNO DE ENCARGOS

VOLUME I - CADERNO DE PROJETOS

TOMO I - Sistema Simplificado de Abastecimento de Água

Capítulo 1- PSSAA\_06



<b>Componentes Padronizados - CP</b>			<b>CP3110</b>
			REVISÃO - 00
Grupo	<b>CP3000000</b>	<b>SISTEMA DE ADUÇÃO</b>	DATA: ABR/08
Subgrupo	<b>CP3110000</b>	<b>IMPLANTACAO DE SISTEMA EM REDE AÉREA</b>	Página 140 de 499

### 3.4.2 CP3110000 IMPLANTACAO DE SISTEMA EM REDE – AEREO

#### 3.4.2.1 OBJETIVO

O objetivo do Componente Padronizado – CP3110000 – Implantação de Sistema em Rede Aéreo- é identificar os Dispositivos Padronizados componentes do mesmo, os respectivos Indicadores de Construção e os serviços correspondentes, bem como identificar a função da obra.

#### 3.4.2.2 REFERÊNCIAS

**TABELA 19 - CP3110000 INDICADORES DE CONSTRUÇÃO ENVOLVIDOS**

<b>Código</b>	<b>Denominação</b>
IC-020209	Limpeza manual do terreno
IC-030101	Cadastro completo de adutora
IC-030209	Marcação de adutoras
IC-060101	Assentamento e transporte de tubos em ferro galvanizado – DN 2”
IC-060105	Assentamento e transporte de tubos em ferro galvanizado – DN 3”
IC-060405	Carga e descarga de tubos de ferro galvanizado DN até 4”
IC-060413	Momento de transporte para tubos, peças e conexões ferro galvanizado DN até 4” (distância até 30 km)
IC-150409	Teste de funcionalidade para sistema de adução
IC-168005	Fornecimento de material hidráulico (tubos, peças, e conexões) na adutora aérea

#### **DISPOSITIVOS PADRONIZADOS ENVOLVIDOS**

<b>Código</b>	<b>Denominação</b>
DP021001	Pilaretes de Concreto H=0,50m
DP022001	Blocos de Concreto (0,30 x 0,30 x 0,30)m

## **CADERNO DE ENCARGOS**

VOLUME I - CADERNO DE PROJETOS

**TOMO I - Sistema Simplificado de Abastecimento de Água**

Capítulo 1- PSSAA\_06



**Cerb**  
COMPANHIA DE ENGENHARIA  
RURAL DA BARRA

# Componentes Padronizados - CP

CP3110

REVISÃO - 00

Grupo CP3000000 SISTEMA DE ADUÇÃO

DATA: ABR/08

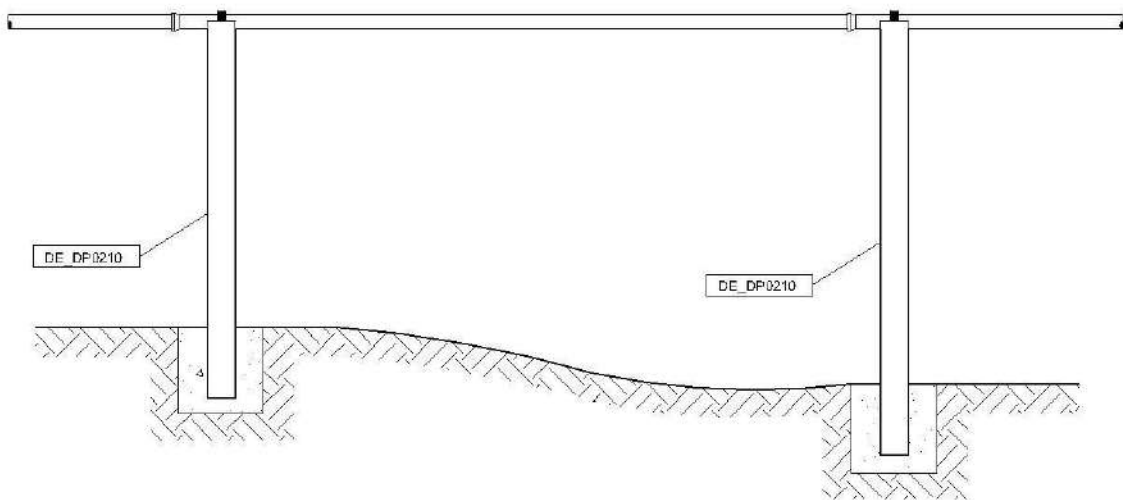
Subgrupo CP3110000 IMPLANTACAO DE SISTEMA EM REDE AÉREA

Página 141 de 499

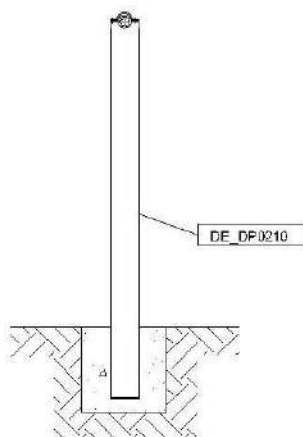
## 3.4.2.3 ESQUEMA GERAL

DE\_CP3110-01

### VISTA LATERAL



### VISTA FRONTAL



### DETALHE DA BRAÇADEIRA



## CADERNO DE ENCARGOS

VOLUME I - CADERNO DE PROJETOS

TOMO I - Sistema Simplificado de Abastecimento de Água

Capítulo 1- PSSAA\_06

<b>Componentes Padronizados - CP</b>			<b>CP3110</b>
			REVISÃO - 00
Grupo	<b>CP3000000</b>	<b>SISTEMA DE ADUÇÃO</b>	DATA: ABR/08
Subgrupo	<b>CP3110000</b>	<b>IMPLANTACAO DE SISTEMA EM REDE AÉREA</b>	Página 142 de 499

#### **3.4.2.4 CONDIÇÕES GERAIS**

A obra, objeto deste componente padronizado constitui-se numa unidade do sistema de adução de água para posterior tratamento, reservação e distribuição.

Esta obra compreende as seguintes etapas de construção:

- Serviços Preliminares;
- Construção de Pilaretes de Concreto para Apoio da Tubulação;
- Construções de Blocos de Concreto
- Assentamento e Transporte de Tubulações;
- Montagem;
- Serviços Finalísticos

Quando não previsto em projeto, a FISCALIZAÇÃO poderá definir situações em que serão admitidas tubulações aéreas.

Os seguintes procedimentos serão obedecidos quando da implantação de sistema em rede aérea:

- Serviços de marcação e controle das áreas a executar a limpeza, incluindo todas as suas incidências;
- Limpeza do terreno, conforme descrito no IC-020209;
- Serviços de marcação das adutoras, incluindo todas as suas incidências de acordo com o IC-030209;
- Construção dos pilaretes e blocos de concreto para apoio das tubulações, conforme as condições locais, obedecendo as prescrições dos DP0210010 e DP0220010, e desenho DE\_DP0200-01;
- Quando determinado nos Termos de Referência da Licitação que os materiais para a montagem das tubulações (tubos, peças e conexões) forem fornecidos pela CERB, a Contratada deverá efetuar as operações de carga, transporte e descarga de acordo com as prescrições dos Indicadores de Construção IC-060405 e IC-060413;
- Fornecer os materiais necessários para a construção do sistema de acordo com o IC-168005;
- Assentamento e transporte da tubulação conforme os Indicadores de Construção IC-060101 e IC-060105;
- Deverão ser executados ensaios de estanqueidade das juntas nas tubulações consideradas concluídas de acordo com o IC-150401;
- Na execução dos testes serão obedecidas as Normas pertinentes;
- Concluído a implantação do sistema, a Contratada deverá providenciar o cadastro das obras conforme descrito no IC-030101 – Cadastro completo de adutoras.

#### **3.4.2.5 CONDIÇÕES ESPECÍFICAS**

NÃO SE APLICA

#### **3.4.2.6 MANEJO AMBIENTAL**

Na execução dos serviços serão adotados os seguintes procedimentos de preservação ambiental:

- Conformação das áreas de exploração de materiais (jazidas e empréstimos);
- Controle do desmatamento, dentro da faixa prevista para a execução dos serviços;

### **CADERNO DE ENCARGOS**

VOLUME I - CADERNO DE PROJETOS

**TOMO I - Sistema Simplificado de Abastecimento de Água**

Capítulo 1- PSSAA\_06



<b>Componentes Padronizados - CP</b>			<b>CP3110</b>
			REVISÃO - 00
Grupo	<b>CP3000000</b>	<b>SISTEMA DE ADUÇÃO</b>	DATA: ABR/08
Subgrupo	<b>CP3110000</b>	<b>IMPLANTACAO DE SISTEMA EM REDE AÉREA</b>	Página 143 de 499

- Limpeza final da área de implantação das obras, com a conformação das condições originais do terreno de forma a evitar caminhos preferenciais para escoamento das águas pluviais e o surgimento de erosões.

#### **3.4.2.7 VERIFICAÇÃO FINAL DA QUALIDADE**

A Qualidade dos serviços de Implantação de Sistema em Rede – Aéreo será efetuada visualmente e da análise dos resultados de ensaios realizados, de acordo com os controles efetuados em conformidade com as prescrições dos Indicadores de Construção (IC's) referenciados no item 2.1 deste Componente Padronizado.

#### **3.4.2.8 CRITÉRIOS DE MEDIÇÃO E PAGAMENTO**

A medição será efetuada pela composição dos serviços unitários que compõem a implantação da adutora, efetivamente executada e testada, em metros (m), após aprovação pela FISCALIZAÇÃO.

Com a quantificação de cada um dos serviços efetivamente executados, feita com as unidades estabelecidas nos Indicadores de Construção, procede-se à elaboração da medição, aplicando-se os preços unitários ou global, referentes a cada serviço constante da planilha contratual.

A medição para efeito de pagamento, é a soma dos valores da medição de cada um dos serviços concluídos e que compõem este Dispositivo Padronizado.

#### **3.4.2.9 COMPONENTES PADRONIZADOS INCLUÍDOS**

Este Dispositivo Padronizado CP3110000 – Implantação de Sistema em Rede - Aéreo - abrange os dispositivos codificados e padronizados que se apresentam na tabela a seguir:

<b>Código</b>	<b>Descrição</b>	
CP3110010	Implantação de Sistema em Rede Diâmetro =2"- Aéreo	m
CP3110050	Implantação de Sistema em Rede Diâmetro =3"- Aéreo	m

### **CADERNO DE ENCARGOS**

VOLUME I - CADERNO DE PROJETOS

**TOMO I - Sistema Simplificado de Abastecimento de Água**

Capítulo 1- PSSAA\_06



**Cerb**  
COMPANHIA DE ENGENHARIA  
RURAL DA BAHIA

<b>Componentes Padronizados - CP</b>			<b>CP4010</b>
			REVISÃO - 00
Grupo	<b>CP4000000</b>	<b>SISTEMA DE TRATAMENTO</b>	DATA: ABR/08
Subgrupo	<b>CP4010000</b>	<b>IMPLANTACAO DE CLORADOR DE PASTILHAS -</b>	Página 144 de 499

### 3.5 CP400000 SISTEMA DE TRATAMENTO

#### 3.5.1 CP401000 IMPLANTACAO DE CLORADOR DE PASTILHAS

##### 3.5.1.1 OBJETIVO

O objetivo do Componente Padronizado – CP4010000 – Implantação de Clorador de Pastilha - é identificar os Dispositivos Padronizados componentes do mesmo, os respectivos Indicadores de Construção e os serviços correspondentes, bem como identificar a função da obra.

##### 3.5.1.2 REFERÊNCIAS

**TABELA 20 - CP4010000 INDICADORES DE CONSTRUÇÃO ENVOLVIDOS**

<b>Código</b>	<b>Denominação</b>
IC-020209	Limpeza manual do terreno
IC-030105	Cadastro de obras civis
IC-030205	Marcação manual da obra
IC-060221	Montagem de peças, conexões, válvulas e aparelhos da casa do clorador.
IC-100205	Portão para cerca de concreto em cantoneira e aço redondo com 01 folha, inclusive guarnições e ferragens, com largura até 1,00 m.
IC-110317	Pintura à óleo em tubulações de ferro galvanizado aparente.
IC-140205	Cerca tipo B – Estaca de concreto pré-moldadas, ponta reta com 08 fios de arame farpado incluindo pintura.
IC-150101	Limpeza final da obra com bota-fora
IC-150413	Teste de funcionalidade para sistema de tratamento
IC-160309	Fornecimento de materiais hidráulicos e equipamentos (clorador de pastilha).

#### DISPOSITIVOS PADRONIZADOS ENVOLVIDOS

<b>Código</b>	<b>Denominação</b>
DP0450010	Abrigo para clorador

### **CADERNO DE ENCARGOS**

VOLUME I - CADERNO DE PROJETOS

**TOMO I - Sistema Simplificado de Abastecimento de Água**

Capítulo 1- PSSAA\_06



**Cerb**  
COMPANHIA DE ENGENHARIA  
RURAL DA BAHIA



# Componentes Padronizados - CP

CP4010

REVISÃO - 00

Grupo CP4000000 SISTEMA DE TRATAMENTO

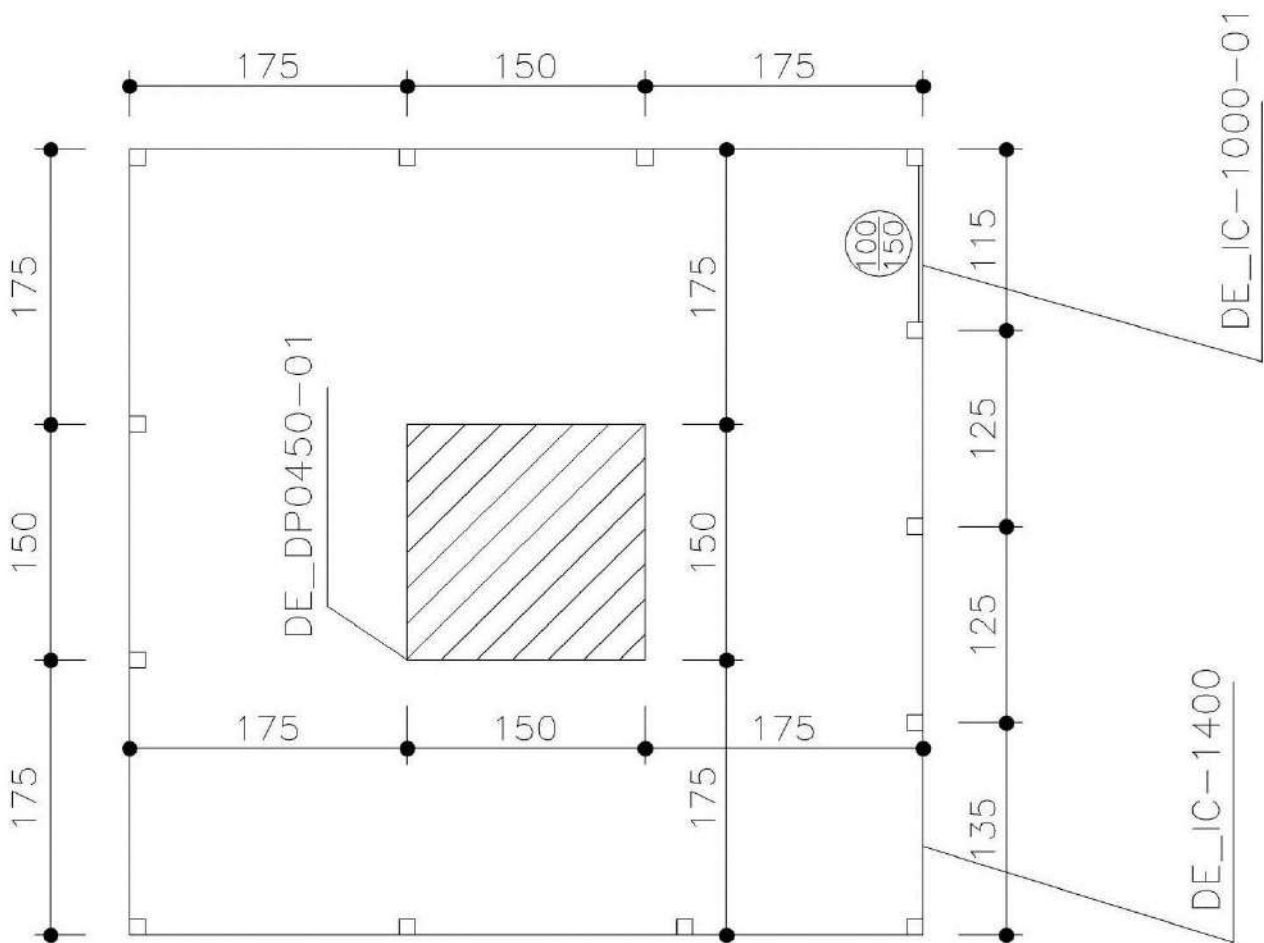
DATA: ABR/08

Subgrupo CP4010000 IMPLANTACAO DE CLORADOR DE PASTILHAS -

Página 145 de 499

## 3.5.1.3 ESQUEMA PADRÃO

DE\_CP4010-01/02



### CADERNO DE ENCARGOS

VOLUME I - CADERNO DE PROJETOS

TOMO I - Sistema Simplificado de Abastecimento de Água

Capítulo 1- PSSAA\_06



**Cerb**  
COMPANHIA DE ENGENHARIA  
RURAL DA BAHIA

# Componentes Padronizados - CP

CP4010

REVISÃO - 00

Grupo CP4000000 SISTEMA DE TRATAMENTO

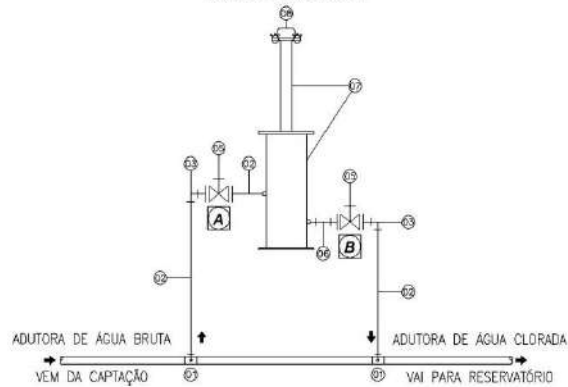
DATA: ABR/08

Subgrupo CP4010000 IMPLANTACAO DE CLORADOR DE PASTILHAS -

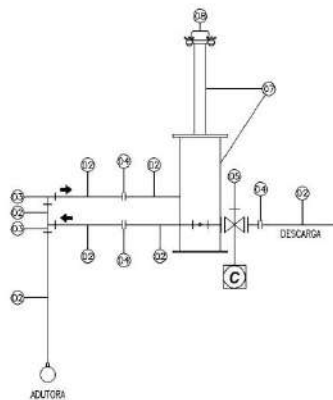
Página 146 de 499

DE\_CP4010-02/02

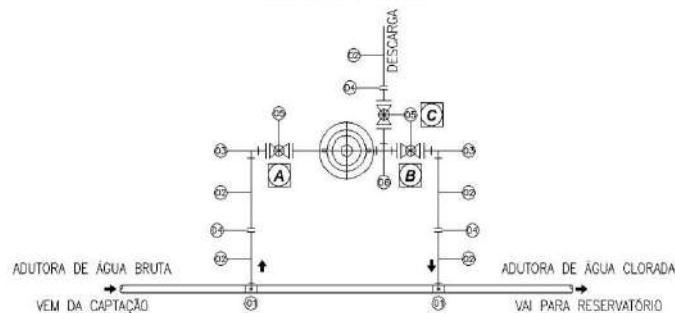
VISTA FRONTAL



VISTA LATERAL



VISTA SUPERIOR



CLORADOR DE PASTILHAS  
DETALHE BARRILETES

## CADERNO DE ENCARGOS

VOLUME I - CADERNO DE PROJETOS

TOMO I - Sistema Simplificado de Abastecimento de Água

Capítulo 1- PSSAA\_06

<b>Componentes Padronizados - CP</b>			<b>CP4010</b>
			REVISÃO - 00
Grupo	<b>CP4000000</b>	<b>SISTEMA DE TRATAMENTO</b>	DATA: ABR/08
Subgrupo	<b>CP4010000</b>	<b>IMPLANTACAO DE CLORADOR DE PASTILHAS -</b>	Página 147 de 499

**LISTA 6 – IC-160309-FORNECIMENTO DOS MATERIAIS HIDRAULICOS E EQUIPAMENTOS  
(CLORADOR DE PASTILHA) (CP401001)**

<b>CÓDIGO</b>	<b>DESCRIÇÃO DO INSUMO</b>	<b>UN.</b>	<b>QN.</b>	
01	M020703021	CT C/ TR. JR PVC LP DN 50 X 3/4'	PC	2
05	M020708001	REG ESFERA PVC JR DN 1'	PC	3
02	M021000005	T PVC JR DN 3/4'	M	6
03	M021508005	JOELHO 90o PVC JR DN 3/4'	PC	4
06	M021516002	TE PVC JR DN 3/4'	PC	1
04	M040133013	UNIAO-ASSENTO PLANO-FoMa C/ ROSCA BSP DN 3/4" 0,278 kg	PC	3
07	M110807100	CLORADOR DE PASTILHA	UN	1

### **3.5.1.4 CONDIÇÕES GERAIS**

A obra, objeto deste componente padronizado constitui-se numa unidade do sistema de tratamento de água para posterior distribuição.

Esta obra compreende as seguintes etapas de construção:

- Serviços Preliminares;
- Construção de abrigo para os equipamentos;
- Construção dos elementos de proteção;
- Montagem dos barriletes e equipamentos;
- Serviços Finalísticos.

Os seguintes procedimentos serão obedecidos quando da implantação de clorador de pastilhas:

- Serviços de marcação e controle das áreas a executar a limpeza, incluindo todas as suas incidências;
- Limpeza do terreno e remoção da camada de terra vegetal, conforme descrito no IC-020209;
- Serviços de marcação das obras, incluindo todas as suas incidências de acordo com o IC-030205
- Construção do abrigo para o clorador conforme descrito no Dispositivo Padronizado DP0450010, referenciado no item 2.2 deste documento, seus Indicadores de Construção envolvidos e desenhos DE\_DP0450-01 e DE\_IC1001;
- Executar a obras de proteção – Portão e Cerca – de acordo com os Indicadores de Construção IC100205 e IC140205 e desenhos DE-IC1000-01 e DE-IC1402-01;
- Aquisição, carga, transporte, descarga e montagem do clorador de pastilhas, inclusive materiais hidráulicos, de acordo com as prescrições do IC-160309, se fornecidos pela Contratada;
- Executar a montagem das peças, conexões, válvulas e aparelhos da casa do clorador nos moldes dos IC-060221 quando o clorador for fornecido e montado pela CERB;
- Efetuar a limpeza final da obra dentro das características preconizadas no IC-150101;
- Teste de funcionamento conforme IC-150401;

## **CADERNO DE ENCARGOS**

VOLUME I - CADERNO DE PROJETOS

**TOMO I - Sistema Simplificado de Abastecimento de Água**

Capítulo 1- PSSAA\_06



**Cerb**  
COMPANHIA DE ENGENHARIA  
RURAL DA BAHIA

<b>Componentes Padronizados - CP</b>			<b>CP4010</b>
			REVISÃO - 00
Grupo	<b>CP4000000</b>	<b>SISTEMA DE TRATAMENTO</b>	DATA: ABR/08
Subgrupo	<b>CP4010000</b>	<b>IMPLANTACAO DE CLORADOR DE PASTILHAS -</b>	Página 148 de 499

- Na execução dos testes serão obedecidas as Normas pertinentes ou as recomendações do fabricante;
- Concluído a implantação do sistema, a Contratada deverá providenciar o cadastro das obras conforme descrito no IC-030105 – Cadastro de obras civis.

#### 01 - Recomendações para instalação:

- Implantar o clorador em local de fácil acesso, em abrigo (DE\_DP0450-01), e o mais próximo possível do rad./red., a fim de se evitar pressões indesejáveis no interior do equipamento.
- Observar o sentido de fluxo correto entre a adutora existente e o posicionamento do clorador.

#### 02 - Recomendações para operação:

- Os registros "a" e "b" são responsáveis pelo controle da água que passa pelo clorador e deverão ser calibrados para cada instalação em função do residual de cloro livre na rede de distribuição.
- O registro "c" é utilizado para realizar a limpeza do corpo do clorador, devendo ser aberto para essa operação juntamente com O registro "a", e com o equipamento de bombeio funcionando.
- Os registros "a", "b" e "c" deverão permanecer fechados quando o equipamento de bombeio não estiver em operação.
- Carregar/recarregar o clorador através da câmara de erosão, que deverão ser completamente limpa a cada operação, retirando-se resíduos de pastilha e lavado o seu interior
- Ao recarregar o equipamento verificar sua estanqueidade, corrigindo-se eventuais vazamentos

### **3.5.1.5 CONDIÇÕES ESPECÍFICAS**

NÃO SE APLICA

### **3.5.1.6 MANEJO AMBIENTAL**

Na execução dos serviços serão adotados os seguintes procedimentos de preservação ambiental:

- Conformação dos bota-foras adequando-os as condições paisagísticas locais e de forma a evitar que o escoamento das águas pluviais carregem o material depositado, causando assoreamentos;
- Conformação das áreas de exploração de materiais;
- Controle do desmatamento, dentro da faixa prevista para a execução dos serviços;
- Limpeza final da área de implantação das obras, com a conformação das condições originais do terreno de forma a evitar caminhos preferenciais para escoamento das águas pluviais e o surgimento de erosões.

### **3.5.1.7 VERIFICAÇÃO FINAL DA QUALIDADE**

A Qualidade dos serviços de Implantação de Clorador de Pastilha será efetuada visualmente e da análise dos resultados de ensaios realizados, de acordo com os controles efetuados em conformidade com as prescrições dos Indicadores de Construção (IC's) referenciados no item 2.1 deste Componente Padronizado.

### **3.5.1.8 CRITÉRIOS DE MEDIÇÃO E PAGAMENTO**

A medição será efetuada por unidade montada e testada, incluindo a construção do abrigo para o clorador e demais obras que compõem o componente, após aprovação pela FISCALIZAÇÃO.

Com a quantificação de cada um dos serviços, feita com as unidades estabelecidas nos Indicadores de Construção, procede-se à elaboração da medição, aplicando-se os preços unitários ou global, referentes a cada serviço constante da planilha contratual.

## **CADERNO DE ENCARGOS**

VOLUME I - CADERNO DE PROJETOS

**TOMO I - Sistema Simplificado de Abastecimento de Água**

Capítulo 1- PSSAA\_06



**Cerb**  
COMPANHIA DE ENGENHARIA  
RURAL DA BAHIA

<b>Componentes Padronizados - CP</b>			<b>CP4010</b>
			REVISÃO - 00
Grupo	<b>CP4000000</b>	<b>SISTEMA DE TRATAMENTO</b>	DATA: ABR/08
Subgrupo	<b>CP4010000</b>	<b>IMPLANTACAO DE CLORADOR DE PASTILHAS -</b>	Página 149 de 499

A medição para efeito de pagamento, é a soma dos valores da medição de cada um dos dispositivos padronizados concluídos.

### **3.5.1.9 COMPONENTES PADRONIZADOS INCLUÍDOS**

Este Componente Padronizado CP4010000 – Implantação de Clorador de Pastilhas - abrange os componentes codificados e padronizados que se apresentam na tabela a seguir:

<b>Código</b>	<b>Descrição</b>	<b>UN.</b>
CP4010010	Implantação de Clorador de Pastilhas	Un

## **CADERNO DE ENCARGOS**

VOLUME I - CADERNO DE PROJETOS

**TOMO I - Sistema Simplificado de Abastecimento de Água**

Capítulo 1- PSSAA\_06



**Cerb**  
COMPANHIA DE ENGENHARIA  
RURAL DA BAHIA

<b>Componentes Padronizados - CP</b>			<b>CP4110</b>
			REVISÃO - 00
Grupo	<b>CP4000000</b>	<b>SISTEMA DE TRATAMENTO</b>	DATA: ABR/08
Subgrupo	<b>CP4110000</b>	<b>IMPLANTAÇÃO DE CLORADOR DE PASTILHAS, FILTRO REDUTOR DE FERRO</b>	Página 150 de 499

### 3.5.2 CP411000 IMPLANTACAO DE CLORADOR DE PASTILHAS - FILTRO REDUTOR DE FERRO

#### 3.5.2.1 OBJETIVO

O objetivo do Componente Padronizado – CP4110000 – Implantação de Clorador de Pastilha – Filtro Redutor de Ferro - é identificar os Dispositivos Padronizados componentes do mesmo, os respectivos Indicadores de Construção e os serviços correspondentes, bem como identificar a função da obra.

#### 3.5.2.2 REFERÊNCIAS

**TABELA 21 - CP4110000 INDICADORES DE CONSTRUÇÃO ENVOLVIDOS**

<b>Código</b>	<b>Denominação</b>
IC-060225	Montagem de peças, conexões, válvulas e aparelhos do filtro redutor de ferro.
IC-060405	Carga e descarga de tubo de ferro galvanizado para DN até 4”.
IC-060413	Momento de transporte para tubos, peças e conexões de ferro galvanizado.
IC-110317	Pintura à óleo em tubulações de ferro galvanizado aparente.
IC-150413	Teste de funcionalidade para sistema de tratamento
IC-160313	Fornecimento de materiais hidráulicos e equipamentos (filtro redutor de ferro).

#### **DISPOSITIVOS PADRONIZADOS ENVOLVIDOS**

<b>Código</b>	<b>Denominação</b>
DP0460010	Abriço para redutor de ferro (fuste de 3 m)
DP0470010	Abriço para redutor de ferro (fuste de 6 a 12 m)

#### **CADERNO DE ENCARGOS**

VOLUME I - CADERNO DE PROJETOS

**TOMO I - Sistema Simplificado de Abastecimento de Água**

Capítulo 1- PSSAA\_06



**Cerb**  
COMPANHIA DE ENGENHARIA  
RURAL DA BAHIA

# Componentes Padronizados - CP

CP4110

REVISÃO - 00

Grupo CP4000000 SISTEMA DE TRATAMENTO

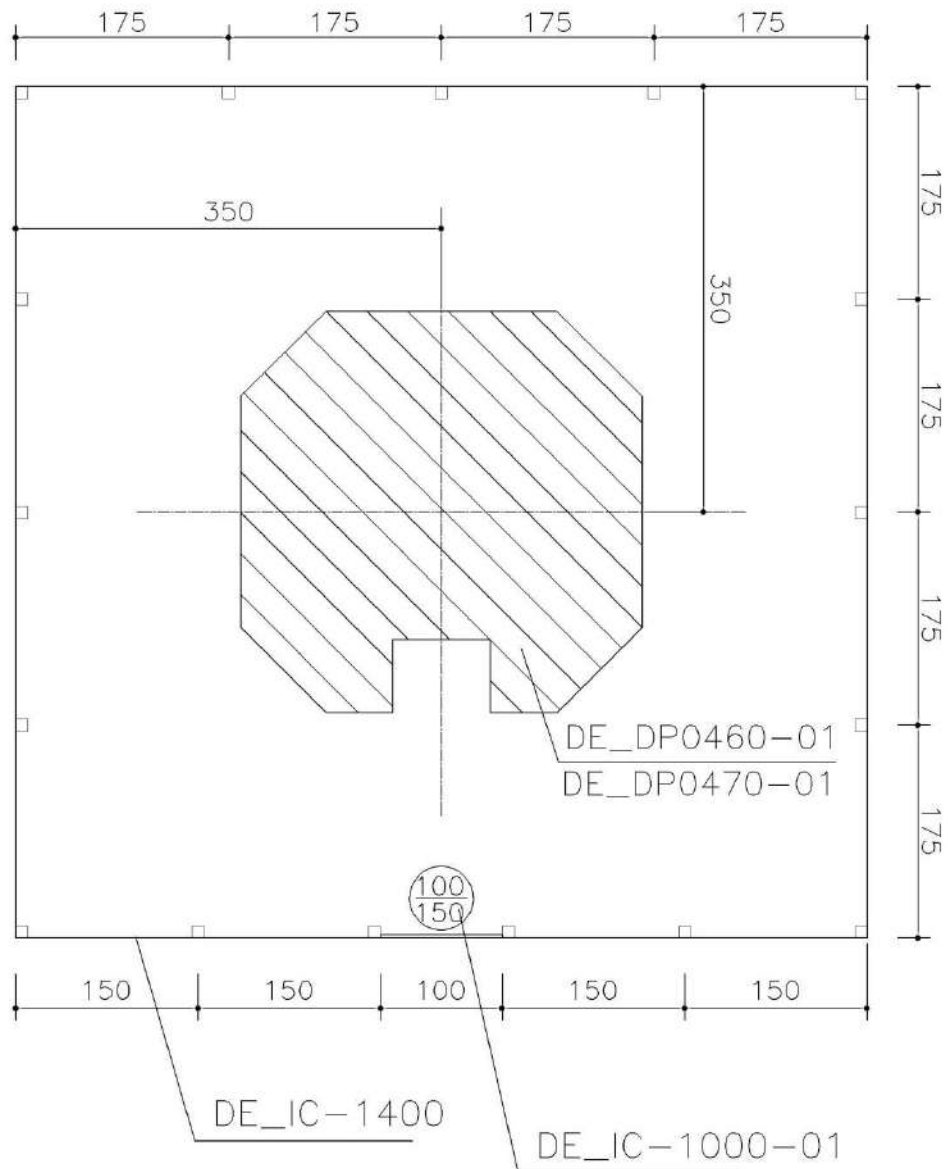
DATA: ABR/08

Subgrupo CP4110000 IMPLANTAÇÃO DE CLORADOR DE PASTILHAS,  
FILTRO REDUTOR DE FERRO

Página 151 de 499

## 3.5.2.3 ESQUEMAS PADRÃO

DE\_CP4110-01



### CADERNO DE ENCARGOS

VOLUME I - CADERNO DE PROJETOS

TOMO I - Sistema Simplificado de Abastecimento de Água

Capítulo 1- PSSAA\_06



<b>Componentes Padronizados - CP</b>			<b>CP4110</b>
			REVISÃO - 00
Grupo	<b>CP4000000</b>	<b>SISTEMA DE TRATAMENTO</b>	DATA: ABR/08
Subgrupo	<b>CP4110000</b>	<b>IMPLANTAÇÃO DE CLORADOR DE PASTILHAS, FILTRO REDUTOR DE FERRO</b>	Página 152 de 499

### **3.5.2.4 CONDIÇÕES GERAIS**

A obra, objeto deste componente padronizado constitui-se numa unidade do sistema de tratamento de água para posterior distribuição.

Esta obra compreende as seguintes etapas de construção:

- Construção do abrigo para clorador de pastilha – redutor de ferro;
- Montagem de tubos, peças e equipamentos.

Os seguintes procedimentos serão obedecidos quando da implantação de clorador - filtro redutor de ferro:

- Construção do abrigo para clorador – filtro redutor de ferro conforme descrito nos Dispositivos Padronizados DP0460010 e DP0470010 referenciados no item 2.2 deste documento, e seus Indicadores de Construção envolvidos. A construção dos abrigos será feita sob a estrutura dos reservatórios elevados com aproveitamento desta, conforme desenhos DE-DP0460-01 e DE-DP0470-01;
- Aquisição, carga, transporte e descarga do clorador – filtro redutor de ferros segundo prescrições do IC-160313;
- Aquisição, carga, transporte e descarga das tubulações, peças e conexões destinadas à instalação do clorador – filtro redutor de ferro conforme IC-160313;
- Quando determinado nos Termos de Referência da Licitação que os materiais para a montagem das tubulações (tubos, peças e conexões) forem fornecidos pela CERB, a Contratada deverá efetuar as operações de carga, transporte e descarga de acordo com a prescrição dos Indicadores de Construção IC-060405 e IC-060413;
- Montagem de peças, conexões, válvulas, aparelhos e acessórios do filtro redutor de ferro de acordo com o IC-060225;
- Instalação dos equipamentos;
- Para as tubulações de ferro galvanizado aparentes, proceder sua pintura conforme IC-110317;
- Baseado no IC-150401, proceder o teste de funcionamento do sistema;
- Na execução dos testes serão obedecidas as Normas pertinentes e/ou as recomendações do fabricante;

### **3.5.2.5 CONDIÇÕES ESPECÍFICAS**

Os cloradores de pastilhas – filtros redutores de ferros serão montados em abrigos de acordo com as condições específicas (altura do fuste do reservatório elevado) do projeto de cada sistema.

### **3.5.2.6 MANEJO AMBIENTAL**

Na execução dos serviços serão adotados os seguintes procedimentos de preservação ambiental:

- Conformação das áreas de exploração de materiais;
- Limpeza final da área de implantação das obras.

### **3.5.2.7 VERIFICAÇÃO FINAL DA QUALIDADE**

A Qualidade dos serviços de Implantação de Clorador de Pastilha - Filtro Redutor de Ferro será efetuada visualmente e da análise dos resultados de ensaios realizados, de acordo com os controles efetuados em conformidade com as prescrições dos Indicadores de Construção (IC's) referenciados no item 2.1, como também aqueles referenciados nos Dispositivos Padronizados do item 2.2 deste Componente Padronizado.

## **CADERNO DE ENCARGOS**

VOLUME I - CADERNO DE PROJETOS

**TOMO I - Sistema Simplificado de Abastecimento de Água**

Capítulo 1- PSSAA\_06





<b>Componentes Padronizados - CP</b>			<b>CP4110</b>
			REVISÃO - 00
Grupo	<b>CP4000000</b>	<b>SISTEMA DE TRATAMENTO</b>	DATA: ABR/08
Subgrupo	<b>CP4110000</b>	<b>IMPLANTAÇÃO DE CLORADOR DE PASTILHAS, FILTRO REDUTOR DE FERRO</b>	Página 153 de 499

### 3.5.2.8 MEDIÇÃO E PAGAMENTO.

A medição será efetuada por unidade montada e testada, incluindo a construção do abrigo para o clorador de pastilha – filtro redutor de ferro e demais obras que compõem o componente, após aprovação pela FISCALIZAÇÃO.

Com a quantificação de cada um dos serviços, feita com as unidades estabelecidas nos Indicadores de Construção, procede-se à elaboração da medição, aplicando-se os preços unitários ou global, referentes a cada serviço constante da planilha contratual.

A medição para efeito de pagamento, é a soma dos valores da medição de cada um dos dispositivos padronizados concluídos.

Embora a regra geral seja efetuar a medição e pagamento quando o componente padronizado estiver concluído e recebido, excepcionalmente, a FISCALIZAÇÃO poderá decidir por efetuar medições parciais incluindo em medição apenas algumas das etapas de construção. Nestes casos, serão adotados os seguintes percentuais (em relação ao preço global) de cada etapa de construção:

<b>Código</b>	<b>Descrição</b>	<b>% do Preço Global</b>
DP0460010 ou DP0470010	Construção do abrigo para clorador de pastilha – redutor de ferro	54,0%
IC-060225	Montagem de peças, conexões, válvulas, aparelhos e acessórios do filtro redutor de ferro	46,0%;

### 3.5.2.9 COMPONENTES PADRONIZADOS INCLUÍDOS

Este Componente Padronizado CP4110000 – Implantação de Clorador de Pastilha – Filtro Redutor de Ferro - abrange os componentes codificados e padronizados que se apresentam na tabela a seguir:

<b>Código</b>	<b>Descrição</b>	
CP4110010	Implantação de Clorador de Pastilha – Filtro Redutor de Ferro sob Fuste de 3 metros	Un.
CP4110050	Implantação de Clorador de Pastilha – Filtro Redutor de Ferro sob Fuste de 6 a 12 metros	Un

## **CADERNO DE ENCARGOS**

VOLUME I - CADERNO DE PROJETOS

**TOMO I - Sistema Simplificado de Abastecimento de Água**

Capítulo 1- PSSAA\_06



**Cerb**  
COMPANHIA DE ENGENHARIA  
RURAL DA BARRA

# Componentes Padronizados - CP

CP4210

REVISÃO - 00

Grupo CP4000000 SISTEMA DE TRATAMENTO

DATA: ABR/08

Subgrupo CP4210000 IMPLANTACAO DE DESSALINIZADOR

Página 154 de 499

## 3.5.3 CP421000 IMPLANTACAO DE DESSALINIZADOR

### 3.5.3.1 OBJETIVO

O objetivo do Componente Padronizado – CP4210000 – Implantação de Dessalinizador - é identificar os Dispositivos Padronizados componentes do mesmo, os respectivos Indicadores de Construção e os serviços correspondentes, bem como identificar a função da obra

### 3.5.3.2 REFERÊNCIAS

TABELA 22 - CP4210000 INDICADORES DE CONSTRUÇÃO ENVOLVIDOS

Código	Denominação
IC-020209	Limpeza manual do terreno
IC-030105	Cadastro de obras civis
IC-030205	Marcação manual da obra
IC-060101	Assentamento de tubo em ferro galvanizado DN = 2”.
IC-060201	Montagem de peças, conexões, válvulas, aparelhos e acessórios de ferro galvanizado, diâmetro de ½” a 4”.
IC-060301	Assentamento de tubos e conexões em PVC PBJE – água – DN = 50mm.
IC-060401	Carga e descarga de tubo em PVC rígido DN até 350 mm
IC-060405	Carga e descarga de tubo de ferro galvanizado, DN até 4”
IC-060409	Momento de transporte para tubos, peças e conexões de PVC rígido com DN até 350 mm (distância até 30 km)
IC-060413	Momento de transporte para tubos, peças e conexões de ferro galvanizado, DN até 4” (distância até 30 km)
IC1-90145	Içamento e montagem de reservatório apoiado em fibra de vidro com capacidade de 10.000 l, altura de 3,00 m.
IC-100209	Portão para cerca de concreto em cantoneira e aço redondo com 02 folhas, inclusive guarnições e ferragens, com largura até 1,20 m.
IC-110317	Pintura à óleo em tubulações de ferro galvanizado aparente.
IC-140209	Cerca tipo C – Estaca de concreto pré-moldadas, ponta reta com 08 fios de arame farpado incluindo pintura.
IC-150101	Limpeza final da obra com bota-fora
IC-150413	Teste de funcionalidade para sistema de tratamento
IC-160201	Fornecimento de materiais hidráulicos barrilete, inclusive reservatório de fibra de vidro com capacidade de 5.000 l. H=0,50 m.
IC-160205	Fornecimento de materiais hidráulicos barrilete, inclusive reservatório de fibra de vidro com capacidade de 5.000 l. H=1,00 m.
IC-160209	Fornecimento de materiais hidráulicos barrilete, inclusive reservatório de fibra de vidro com capacidade de 5.000 l. H=1,50 m.
IC-160213	Fornecimento de materiais hidráulicos barrilete, inclusive reservatório de fibra de vidro com capacidade de 5.000 l. H=2,00 m.
IC-160217	Fornecimento de materiais hidráulicos barrilete, inclusive reservatório de fibra de vidro com capacidade de 5.000 l. H=2,50 m.
IC-160221	Fornecimento de materiais hidráulicos barrilete, inclusive reservatório de fibra de vidro com capacidade de 5.000 l. H=3,00 m.
IC-160225	Fornecimento de materiais hidráulicos barrilete, inclusive reservatório de fibra de vidro com capacidade de 10.000 l. H=0,50m.

## CADERNO DE ENCARGOS

VOLUME I - CADERNO DE PROJETOS

TOMO I - Sistema Simplificado de Abastecimento de Água

Capítulo 1- PSSAA\_06

**Cerb**  
COMPANHIA DE ENGENHARIA  
RURAL DA BARRA

# Componentes Padronizados - CP

CP4210

REVISÃO - 00

Grupo CP400000 SISTEMA DE TRATAMENTO

DATA: ABR/08

Subgrupo CP4210000 IMPLANTACAO DE DESSALINIZADOR

Página 155 de 499

IC-160229	Fornecimento de materiais hidráulicos barrilete, inclusive reservatório de fibra de vidro com capacidade de 10.000 l. H=1,00m.
IC-160233	Fornecimento de materiais hidráulicos barrilete, inclusive reservatório de fibra de vidro com capacidade de 10.000 l. H=1,50m.
IC-160237	Fornecimento de materiais hidráulicos barrilete, inclusive reservatório de fibra de vidro com capacidade de 10.000 l. H=2,00m.
IC-160241	Fornecimento de materiais hidráulicos barrilete, inclusive reservatório de fibra de vidro com capacidade de 10.000 l. H=2,50m.
IC-160245	Fornecimento de materiais hidráulicos barrilete, inclusive reservatório de fibra de vidro com capacidade de 10.000 l. H=3,00m.
IC-160249	Fornecimento de materiais hidráulicos barrilete, inclusive reservatório de fibra de vidro com capacidade de 15.000 l. H=0,50m.
IC-160253	Fornecimento de materiais hidráulicos barrilete, inclusive reservatório de fibra de vidro com capacidade de 15.000 l. H=1,00m.
IC-160257	Fornecimento de materiais hidráulicos barrilete, inclusive reservatório de fibra de vidro com capacidade de 15.000 l. H=1,50m.
IC-160261	Fornecimento de materiais hidráulicos barrilete, inclusive reservatório de fibra de vidro com capacidade de 5.000 l. H=2,00 m.
IC-160265	Fornecimento de materiais hidráulicos barrilete, inclusive reservatório de fibra de vidro com capacidade de 15.000 l. H=2,50m.
IC-160269	Fornecimento de materiais hidráulicos barrilete, inclusive reservatório de fibra de vidro com capacidade de 15.000 l. H=3,00m.
IC-160273	Fornecimento de materiais hidráulicos barrilete, inclusive reservatório de fibra com capacidade de 20.000 l. H = 0,50 m.
IC-160277	Fornecimento de materiais hidráulicos barrilete, inclusive reservatório de fibra com capacidade de 20.000 l. H = 1,00 m.
IC-160281	Fornecimento de materiais hidráulicos barrilete, inclusive reservatório de fibra com capacidade de 20.000 l. H = 1,50 m.
IC-160285	Fornecimento de materiais hidráulicos barrilete, inclusive reservatório de fibra com capacidade de 20.000 l. H = 2,00 m.
IC-160289	Fornecimento de materiais hidráulicos barrilete, inclusive reservatório de fibra com capacidade de 20.000 l. H = 2,50 m.
IC-160293	Fornecimento de materiais hidráulicos barrilete, inclusive reservatório de fibra com capacidade de 20.000 l. H = 3,00 m.
IC-160301	Fornecimento de materiais hidráulicos e equipamentos (dessalinizador e chafariz eletrônico).
IC-184211	Padrão entrada SAA – com casa de bombas ao lado da rua com medidor monofásico e disjuntor monopolar 5KA, 15A
IC-184501	Circuito das bombas centrifugas com cabo de cobre singelo, isolado em PVC, 0,6 / 1 KV 2,5 mm <sup>2</sup> .
IC-184753	Eletroduto PVC roscável 1 ½”, enterrado da mureta até o ponto de alimentação de energia
IC-184811	Quadro de comando, tipo partida direta, para um motor monofásico de até 1,0 CV, 220 V.
IC-190101	Içamento e montagem de reservatório apoiado em fibra de vidro com capacidade de 5.000 l, altura de 0,50 m.
IC-180101	Montagem e instalação do padrão de entrada inclusive quadro de comando em casa de energização SAA
IC-180125	Instalação de cabo de cobre singelo, isolado em pvc, 0,6/1kv, 2,5 até 50mm <sup>2</sup>
IC-180149	Instalação de eletroduto PVC roscavel 1.1/2” enterrado da mureta ate o ponto de alimentacao de energia
IC-190105	Içamento e montagem de reservatório apoiado em fibra de vidro com capacidade de 5.000 l, altura de 1,00 m.

## CADERNO DE ENCARGOS

VOLUME I - CADERNO DE PROJETOS

TOMO I - Sistema Simplificado de Abastecimento de Água

Capítulo 1- PSSAA\_06

**Cerb**  
COMPANHIA DE ENGENHARIA  
RURAL DA BARRA

# Componentes Padronizados - CP

CP4210

REVISÃO - 00

Grupo CP4000000 SISTEMA DE TRATAMENTO

DATA: ABR/08

Subgrupo CP4210000 IMPLANTACAO DE DESSALINIZADOR

Página 156 de 499

IC-190109	Içamento e montagem de reservatório apoiado em fibra de vidro com capacidade de 5.000 l, altura de 1,50 m.
IC-190113	Içamento e montagem de reservatório apoiado em fibra de vidro com capacidade de 5.000 l, altura de 2,00 m.
IC-190117	Içamento e montagem de reservatório apoiado em fibra de vidro com capacidade de 5.000 l, altura de 2,50 m.
IC-190121	Içamento e montagem de reservatório apoiado em fibra de vidro com capacidade de 5.000 l, altura de 3,00 m.
IC-190125	Içamento e montagem de reservatório apoiado em fibra de vidro com capacidade de 10.000 l, altura de 0,50 m.
IC-190129	Içamento e montagem de reservatório apoiado em fibra de vidro com capacidade de 10.000 l, altura de 1,00 m.
IC-190133	Içamento e montagem de reservatório apoiado em fibra de vidro com capacidade de 10.000 l, altura de 1,50 m.
IC-190137	Içamento e montagem de reservatório apoiado em fibra de vidro com capacidade de 10.000 l, altura de 2,00 m.
IC-190141	Içamento e montagem de reservatório apoiado em fibra de vidro com capacidade de 10.000 l, altura de 2,50 m.
IC-190149	Içamento e montagem de reservatório apoiado em fibra de vidro com capacidade de 15.000 l, altura de 0,50 m.
IC-190153	Içamento e montagem de reservatório apoiado em fibra de vidro com capacidade de 15.000 l, altura de 1,00 m.
IC-190157	Içamento e montagem de reservatório apoiado em fibra de vidro com capacidade de 15.000 l, altura de 1,50 m.
IC-190161	Içamento e montagem de reservatório apoiado em fibra de vidro com capacidade de 15.000 l, altura de 2,00 m.
IC-190165	Içamento e montagem de reservatório apoiado em fibra de vidro com capacidade de 15.000 l, altura de 2,50 m.
IC-190169	Içamento e montagem de reservatório apoiado em fibra de vidro com capacidade de 15.000 l, altura de 3,00 m.
IC-190173	Içamento e montagem de reservatório apoiado em fibra de vidro com capacidade de 20.000 l, altura de 0,50 m.
IC-190177	Içamento e montagem de reservatório apoiado em fibra de vidro com capacidade de 20.000 l, altura de 1,00 m.
IC-190181	Içamento e montagem de reservatório apoiado em fibra de vidro com capacidade de 20.000 l, altura de 1,50 m.
IC-190185	Içamento e montagem de reservatório apoiado em fibra de vidro com capacidade de 20.000 l, altura de 2,00 m.
IC-190189	Içamento e montagem de reservatório apoiado em fibra de vidro com capacidade de 20.000 l, altura de 2,50 m.
IC-190193	Içamento e montagem de reservatório apoiado em fibra de vidro com capacidade de 20.000 l, altura de 3,00 m.

## DISPOSITIVOS PADRONIZADOS ENVOLVIDOS

Código	Denominação
DP031001	Caixa de proteção – registro e ou ventosa em alvenaria (0,70 x 0,70 x 0,70)m
DP033001	Caixa de proteção – aterramento em alvenaria (0,50 x 0,50)m
DP048001	Abriço para equipamentos do dessalinizador com chafariz eletrônico

### CADERNO DE ENCARGOS

VOLUME I - CADERNO DE PROJETOS

TOMO I - Sistema Simplificado de Abastecimento de Água

Capítulo 1- PSSAA\_06

**Cerb**  
COMPANHIA DE ENGENHARIA  
RURAL DA BAHIA

# Componentes Padronizados - CP

CP4210

REVISÃO - 00

Grupo CP4000000 SISTEMA DE TRATAMENTO

DATA: ABR/08

Subgrupo CP4210000 IMPLANTACAO DE DESSALINIZADOR

Página 157 de 499

DP071001	Base de reservatório apoiado capacidade 5 e 10 m <sup>3</sup> , H=0,50 m.
DP071005	Base de reservatório apoiado capacidade 5 e 10 m <sup>3</sup> , H=1,00 m.
DP071009	Base de reservatório apoiado capacidade 5 e 10 m <sup>3</sup> , H=1,50 m.
DP071013	Base de reservatório apoiado capacidade 5 e 10 m <sup>3</sup> , H=2,00 m.
DP071017	Base de reservatório apoiado capacidade 5 e 10 m <sup>3</sup> , H=2,50 m.
DP071021	Base de reservatório apoiado capacidade 5 e 10 m <sup>3</sup> , H=3,00 m.
DP072001	Base de reservatório apoiado capacidade 15 e 20 m <sup>3</sup> , H=0,50 m.
DP072005	Base de reservatório apoiado capacidade 15 e 20 m <sup>3</sup> , H=1,00 m.
DP072009	Base de reservatório apoiado capacidade 15 e 20 m <sup>3</sup> , H=1,50 m.
DP072013	Base de reservatório apoiado capacidade 15 e 20 m <sup>3</sup> , H=2,00 m.
DP072017	Base de reservatório apoiado capacidade 15 e 20 m <sup>3</sup> , H=2,50 m.
DP072021	Base de reservatório apoiado capacidade 15 e 20 m <sup>3</sup> , H=3,00 m.
DP060501	Mureta para quadro de medição 1,00 x 1,75 m

## CADERNO DE ENCARGOS

VOLUME I - CADERNO DE PROJETOS

TOMO I - Sistema Simplificado de Abastecimento de Água

Capítulo 1- PSSAA\_06



# Componentes Padronizados - CP

CP4210

REVISÃO - 00

Grupo CP400000 SISTEMA DE TRATAMENTO

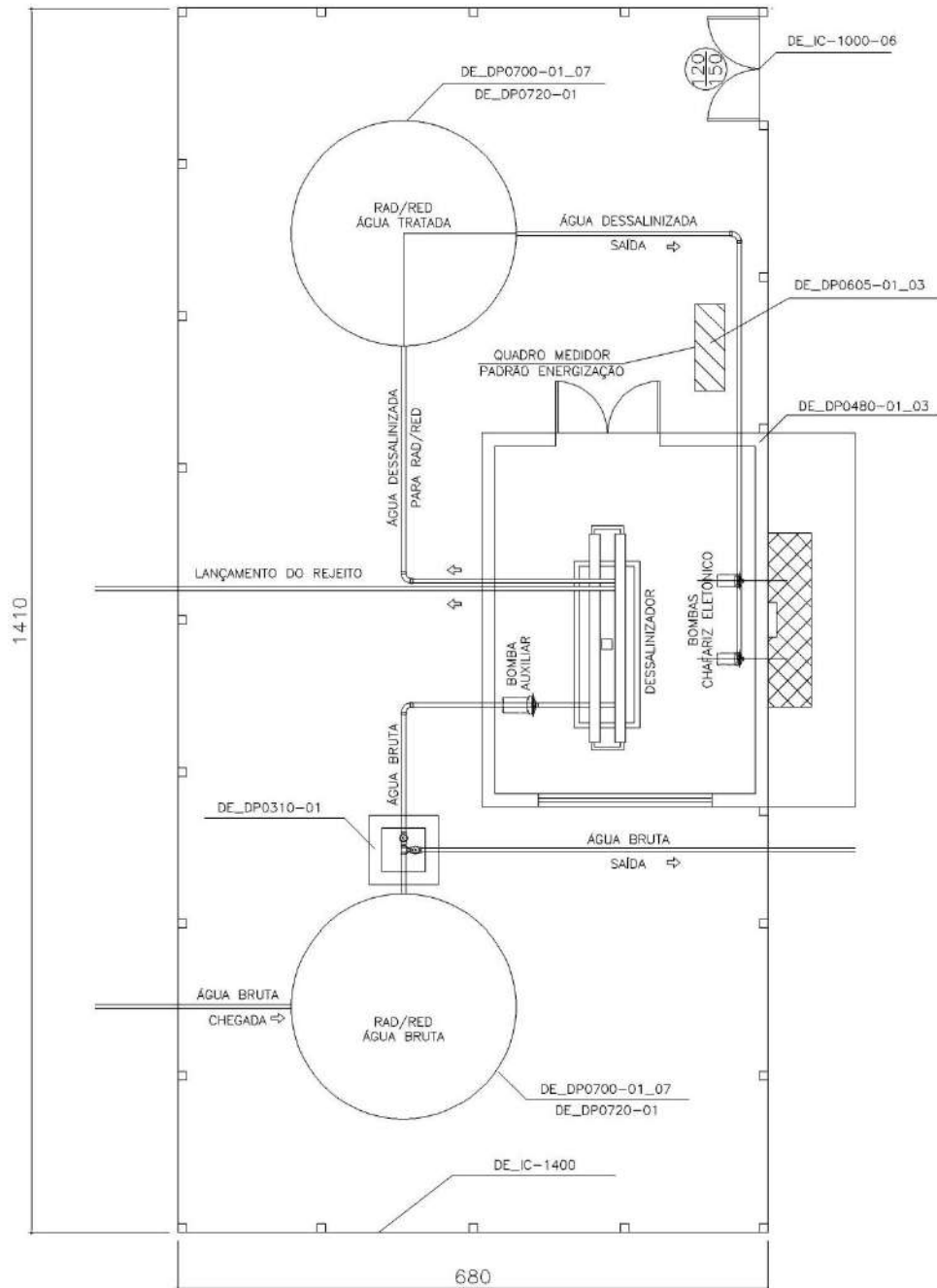
DATA: ABR/08

Subgrupo CP4210000 IMPLANTACAO DE DESSALINIZADOR

Página 158 de 499

## 3.5.3.3 ESQUEMA PADRÃO

DE\_CP4210-01/03



DESSALINIZADOR — LAY-OUT FUNCIONAL — (1)

(1) — CHAFARIZ ELETRÔNICO INTERNO — VER DESENHO DE\_LDPO440-01

### CADERNO DE ENCARGOS

VOLUME I - CADERNO DE PROJETOS

TOMO I - Sistema Simplificado de Abastecimento de Água

Capítulo 1- PSSAA\_06



# Componentes Padronizados - CP

CP4210

REVISÃO - 00

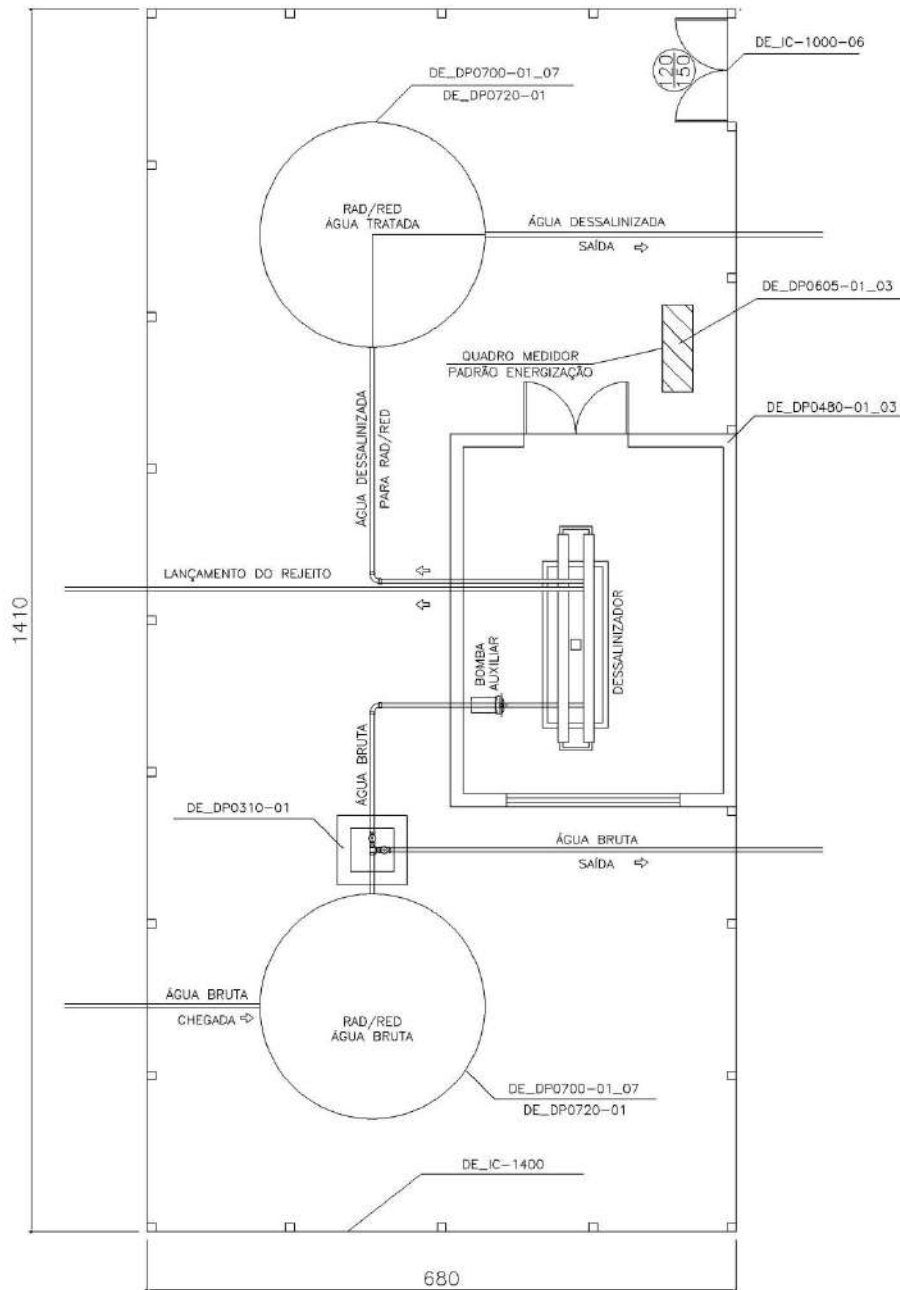
Grupo CP400000 SISTEMA DE TRATAMENTO

DATA: ABR/08

Subgrupo CP4210000 IMPLANTACAO DE DESSALINIZADOR

Página 159 de 499

DE\_CP4210-02/03



DESSALINIZADOR - LAY-OUT FUNCIONAL - (1)

ESCALA - 1:75

(1) - CHAFARIZ ELETRÔNICO INTERNO - VER DESENHO DE\_DP0440-01

## CADERNO DE ENCARGOS

VOLUME I - CADERNO DE PROJETOS

TOMO I - Sistema Simplificado de Abastecimento de Água

Capítulo 1- PSSAA\_06



**Cerb**  
COMPANHIA DE ENGENHARIA  
RURAL DA BARRA

# Componentes Padronizados - CP

CP4210

REVISÃO - 00

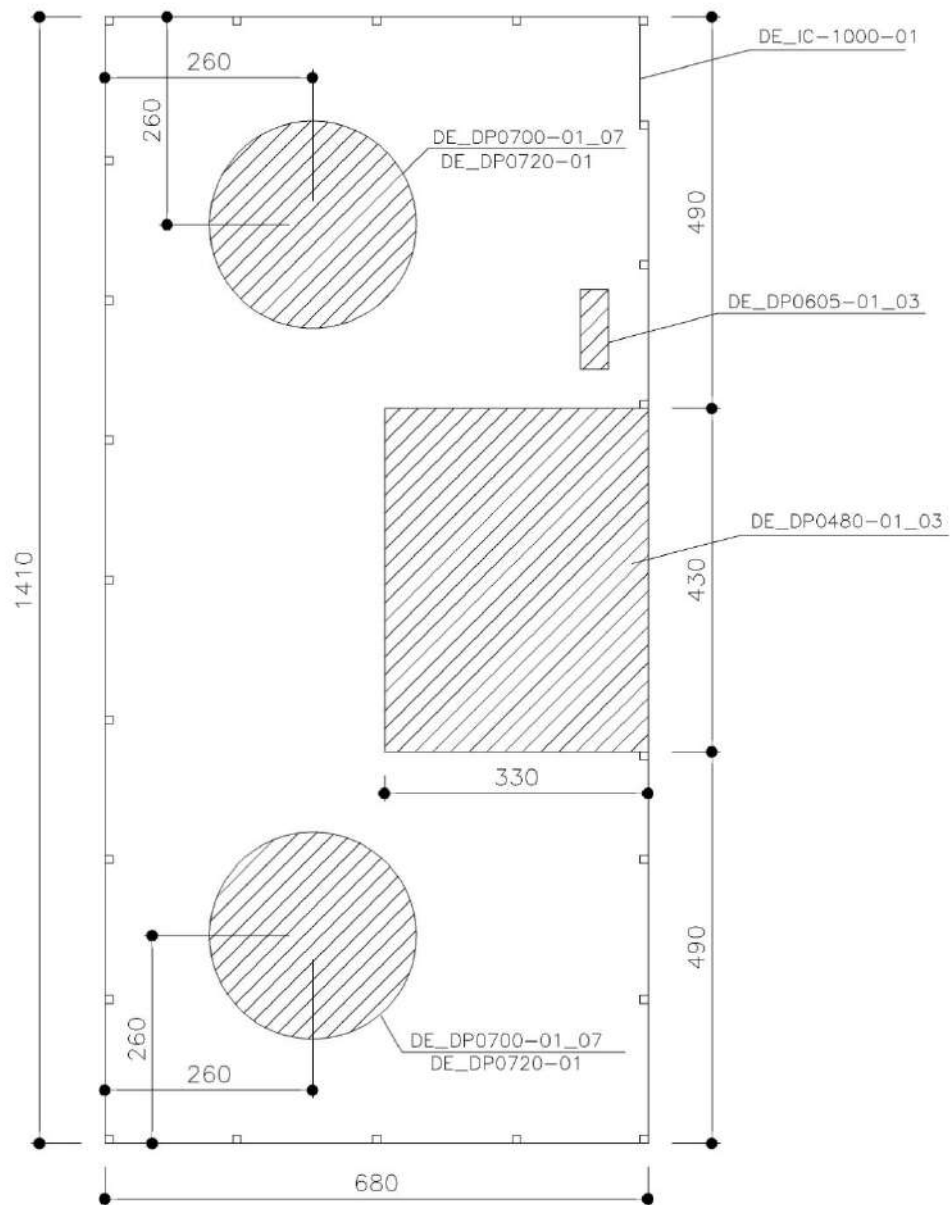
Grupo CP400000 SISTEMA DE TRATAMENTO

DATA: ABR/08

Subgrupo CP4210000 IMPLANTACAO DE DESSALINIZADOR

Página 160 de 499

DE\_CP4210-03/03



DESSALINIZADOR — PLANTA DE SITUAÇÃO

## CADERNO DE ENCARGOS

VOLUME I - CADERNO DE PROJETOS

TOMO I - Sistema Simplificado de Abastecimento de Água

Capítulo 1- PSSAA\_06





<b>Componentes Padronizados - CP</b>			<b>CP4210</b>
			REVISÃO - 00
Grupo	<b>CP4000000</b>	<b>SISTEMA DE TRATAMENTO</b>	DATA: ABR/08
Subgrupo	<b>CP4210000</b>	<b>IMPLANTACAO DE DESSALINIZADOR</b>	Página 161 de 499

### 3.5.3.4 CONDIÇÕES GERAIS

A obra, objeto deste componente padronizado constitui-se numa unidade do sistema de tratamento de água para posterior distribuição.

Esta obra compreende as seguintes etapas de construção:

- Serviços Preliminares;
- Construção de abrigo para os equipamentos;
- Construção de base para os reservatórios apoiados;
- Construção dos elementos de proteção;
- Montagem dos barriletes, equipamentos e reservatórios;
- Instalações elétricas;
- Serviços Finalísticos.

A seguir, descreve-se a seqüência normal em que deverão ser executados os dispositivos que compõem o componente padronizado, os procedimentos construtivos utilizados, e identificam-se os desenhos do projeto correspondentes.

- Serviços de marcação e controle das áreas a executar a limpeza, incluindo todas as suas incidências;
- Limpeza do terreno e remoção da camada de terra vegetal, conforme descrito no IC-020209;
- Serviços de marcação das obras, incluindo todas as suas incidências de acordo com o IC-030205
- Construção do abrigo para o dessalinizador e chafariz eletrônico conforme descrito no Dispositivo Padronizado DP048001, referenciado no item 2.2 deste documento, seus Indicadores de Construção envolvidos e desenhos DE\_DP04800 e DE\_IC1001;
- Construção da base para o reservatório apoiado de acordo com a sua capacidade e a descrição do Dispositivo Padronizado referente: DP0710010 ao DP0710210 e do DP0720010 ao DP0720210, incluindo os Indicadores de Construção envolvidos e desenho DE\_DP0700;
- Construção da mureta para quadro de medição conforme DP0605010 e desenho DE-DP0605-01;
- Construção das caixas de proteção para registro e/ou ventosa e para aterramento de acordo com as prescrições dos Dispositivos Padronizados DP0310010 e DP0330010 e desenhos DE\_DP0310-01 e DE\_DP0330-01;
- Assentamento da tubulação em ferro galvanizado conforme IC-060101;
- Montagem de peças, conexões, válvulas, aparelhos e acessórios de ferro galvanizado de acordo com o IC-060201;
- Nos moldes do IC-060301 executar o assentamento de tubos e conexões em PVC PBJE;
- Quando determinado nos Termos de Referência da Licitação que os materiais para a montagem das tubulações (tubos, peças e conexões) forem fornecidos pela CERB, a Contratada deverá efetuar as operações de carga, transporte e descarga de acordo com as prescrições dos Indicadores de Construção IC-060401, IC-060405, IC-060409 e IC-060413;
- Para as tubulações de ferro galvanizado aparentes, proceder sua pintura conforme IC-110317;
- Aquisição, carga, transporte, descarga e montagem do dessalinizador e do chafariz eletrônico, inclusive materiais hidráulicos, de acordo com as prescrições do IC-160301, se fornecidos pela Contratada;

## CADERNO DE ENCARGOS

VOLUME I - CADERNO DE PROJETOS

**TOMO I - Sistema Simplificado de Abastecimento de Água**

Capítulo 1- PSSAA\_06



<b>Componentes Padronizados - CP</b>			<b>CP4210</b>
			REVISÃO - 00
Grupo	<b>CP4000000</b>	<b>SISTEMA DE TRATAMENTO</b>	DATA: ABR/08
Subgrupo	<b>CP4210000</b>	<b>IMPLANTACAO DE DESSALINIZADOR</b>	Página 162 de 499

- Aquisição, carga, transporte e descarga das tubulações, peças e conexões destinadas à instalação dos reservatórios, inclusive aquisição dos reservatórios de fibra de vidro nas capacidades descritas no projeto, nos moldes dos Indicadores de Construção IC-160201 a IC-160293 referenciados no item 2.1 deste Dispositivo;
- De acordo com os Indicadores de Construção IC-190101 a IC-190193 executar o içamento e montagem dos reservatórios em fibra de vidro com capacidade indicada no projeto;
- Executar a obras de proteção – Portão e Cerca – de acordo com os Indicadores de Construção IC-100201 e IC-140209 e desenhos DE\_IC1002-01 e DE\_IC1402-01;
- Executar a montagem das instalações elétricas nos moldes dos IC-184211, IC-184501, IC-184753 e IC-184811;
- Efetuar a limpeza final da obra dentro das características preconizadas no IC-150101;
- Teste de funcionamento conforme IC-150401;
- Na execução dos testes serão obedecidas as Normas pertinentes ou as recomendações do fabricante;
- Concluído a implantação do sistema, a Contratada deverá providenciar o cadastro das obras conforme descrito no IC-030105 – Cadastro de obras civis.

#### **3.5.3.5 CONDIÇÕES ESPECÍFICAS**

- Os reservatórios apoiados serão montados de acordo com as condições específicas (altura e capacidade) do projeto de cada sistema;
- O Abrigo do Dessalinizador poderá ser executado sem o chafariz eletrônico, conforme o DE\_DP0480-01.

#### **3.5.3.6 MANEJO AMBIENTAL**

Na execução dos serviços serão adotados os seguintes procedimentos de preservação ambiental:

- ✓ Conformação dos bota-foras adequando-os as condições paisagísticas locais e de forma a evitar que o escoamento das águas pluviais carregem o material depositado, causando assoreamentos;
- ✓ Limpeza final da área de implantação das obras, com a conformação das condições originais do terreno de forma a evitar caminhos preferenciais para escoamento das águas pluviais e o surgimento de erosões.

#### **3.5.3.7 VERIFICAÇÃO FINAL DA QUALIDADE**

A Qualidade dos serviços de Implantação de dessalinizador com chafariz eletrônico RAD's, será efetuada visualmente e da análise dos resultados de ensaios realizados, de acordo com os controles efetuados em conformidade com as prescrições dos Indicadores de Construção (IC's) referenciados no item 2.1, como também aqueles referenciados nos Dispositivos Padronizados do item 2.2 deste Componente Padronizado.

#### **3.5.3.8 MEDIÇÃO E PAGAMENTO.**

A medição será efetuada por unidade (un) montada e testada, incluindo a construção do abrigo para o dessalinizador e chafariz e demais obras que compõem o componente, após aprovação pela FISCALIZAÇÃO.

Com a quantificação de cada um dos serviços, feita com as unidades estabelecidas nos Indicadores de Construção, procede-se à elaboração da medição, aplicando-se os preços unitários ou global, referentes a cada serviço constante da planilha contratual.

A medição para efeito de pagamento, é a soma dos valores da medição de cada um dos dispositivos padronizados concluídos.

Embora a regra geral seja efetuar a medição e pagamento quando o componente padronizado estiver concluído e recebido, excepcionalmente, a FISCALIZAÇÃO poderá decidir por efetuar medições parciais incluindo em medição

### **CADERNO DE ENCARGOS**

VOLUME I - CADERNO DE PROJETOS

**TOMO I - Sistema Simplificado de Abastecimento de Água**

Capítulo 1- PSSAA\_06



**Cerb**  
COMPANHIA DE ENGENHARIA  
RURAL DA BARRA

<b>Componentes Padronizados - CP</b>			<b>CP4210</b>
			REVISÃO - 00
Grupo	<b>CP4000000</b>	<b>SISTEMA DE TRATAMENTO</b>	DATA: ABR/08
Subgrupo	<b>CP4210000</b>	<b>IMPLANTACAO DE DESSALINIZADOR</b>	Página 163 de 499

apenas algumas das etapas de construção. Nestes casos, serão adotados os seguintes percentuais (em relação ao preço global) de cada etapa de construção:

<b>Código</b>	<b>Descrição</b>	<b>% do Preço Global</b>
01	Serviços Preliminares	2%
02	Construção de abrigo para os equipamentos com ou sem chafariz eletônico.	35%
03	Construção de base para os reservatórios apoiados	41%
04	Construção dos elementos de proteção	5%
05	Montagem dos barriletes, equipamentos e reservatórios	11%
06	Instalações elétricas	4%
07	Serviços Finalísticos	2%

### **3.5.3.9 COMPONENTES PADRONIZADOS INCLUÍDOS**

Este Componente Padronizado CP4210000 – Implantação de Dessalinizador - abrange os componentes codificados e padronizados que se apresentam na tabela a seguir:

<b>Código</b>	<b>Descrição</b>	
CP421001	Implantação de Dessalinizador com Chafariz Eletrônico RAD's H=0,50m	Un.
CP421005	Implantação de Dessalinizador com Chafariz Eletrônico RAD's H=1,00m	Un.
CP421009	Implantação de Dessalinizador com Chafariz Eletrônico RAD's H=1,50m	Un.
CP421013	Implantação de Dessalinizador com Chafariz Eletrônico RAD's H=2,00m	Un.
CP421017	Implantação de Dessalinizador com Chafariz Eletrônico RAD's H=2,50m	Un.
CP421021	Implantação de Dessalinizador com Chafariz Eletrônico RAD's H=3,00m	Un

## **CADERNO DE ENCARGOS**

VOLUME I - CADERNO DE PROJETOS

**TOMO I - Sistema Simplificado de Abastecimento de Água**

Capítulo 1- PSSAA\_06



**Cerb**  
COMPANHIA DE ENGENHARIA  
RURAL DA BAHIA

<b>Componentes Padronizados - CP</b>			<b>CP5010</b>
			REVISÃO - 00
Grupo	<b>CP5000000</b>	<b>SISTEMA DE RESERVAÇÃO</b>	DATA: ABR/08
Subgrupo	<b>CP5010000</b>	<b>IMPLANTACAO DE ESTRUTURAS DE RESERVAÇÃO APOIADAS</b>	Página 164 de 499

### 3.6 CP500000 SISTEMA DE RESERVACAO

#### 3.6.1 CP501000 IMPLANTACAO DE ESTRUTURAS DE RESERVACAO APOIADAS

##### 3.6.1.1 OBJETIVO

O objetivo deste Componente Padronizado – CP5010000 – Implantação de Estruturas de Reservação Apoiadas - é identificar os Dispositivos Padronizados componentes do mesmo, os respectivos Indicadores de Construção e os serviços correspondentes, bem como identificar a função da obra.

##### 3.6.1.2 REFERÊNCIAS

**TABELA 23 - CP5010000 INDICADORES DE CONSTRUÇÃO ENVOLVIDOS**

Código	Denominação
IC-020209	Limpeza manual do terreno
IC-030105	Cadastro de obras civis
IC-030201	Gabarito para edificações
IC-030205	Locação manual da obra
IC-040205	Escavação manual de poços e cavas de fundação em solo
IC-040301	Reaterro em valas, poços e cavas de fundação com solo proveniente das escavações (aterro de elevação)
IC-050121	Preparo e lançamento de concreto fck=20,00 MPa
IC-050201	Aço CA-50
IC-050413	Forma para bloco/base de concreto
IC-060201	Montagem de peças, conexões, válvulas, aparelhos e acessórios de ferro galvanizado, diâmetro de ½” a 4”
IC-060405	Carga e descarga de tubo de ferro galvanizado, diâmetro até 4”
IC-060413	Momento de transporte para tubos, peças e conexões de FoFo dúctil ou aço carbono
IC-080109	Alvenaria de tijolo maciço comum
IC-080125	Alvenaria de vedação com tijolo maciço comum
IC-080201	Alvenaria de pedra argamassada
IC-100205	Portão para cerca de concreto em cantoneira e aço redondo com 1 folha, inclusive guarnições e ferragens com largura até 1,00m
IC-110101	Chapisco, cimento e areia
IC-110113	Massa única externa desempenada
IC-110241	Lastro de concreto não estrutural sob pisos espessura de 10cm
IC-110305	Pintura com PVA-Latex, sobre massa, inclusive lixamento, em duas demãos
IC-110317	Pintura a óleo em tubulações de ferro galvanizado aparente
IC-140201	Cerca tipo A – Estaca de concreto pré-moldadas, ponta reta, 8 fios de arame farpado, incluindo pintura
IC-150101	Limpeza final da obra com bota fora
IC-150417	Teste de funcionalidade para sistema de reservação
IC-160201	Fornecimento dos Materiais Hidráulicos, barrilete, inclusive reservatório de fibra de vidro com capacidades de 5.000L e H=0,50m

#### **CADERNO DE ENCARGOS**

VOLUME I - CADERNO DE PROJETOS

**TOMO I - Sistema Simplificado de Abastecimento de Água**

Capítulo 1- PSSAA\_06



# Componentes Padronizados - CP

CP5010

REVISÃO - 00

Grupo CP5000000 SISTEMA DE RESERVAÇÃO

DATA: ABR/08

Subgrupo CP5010000 IMPLANTACAO DE ESTRUTURAS DE RESERVAÇÃO APOIADAS

Página 165 de 499

IC-160205	Fornecimento dos Materiais Hidráulicos, barrilete, inclusive reservatório de fibra de vidro com capacidades de 5.000L e H=1,00m
IC-160209	Fornecimento dos Materiais Hidráulicos, barrilete, inclusive reservatório de fibra de vidro com capacidades de 5.000L e H=1,50m
IC-160213	Fornecimento dos Materiais Hidráulicos, barrilete, inclusive reservatório de fibra de vidro com capacidades de 5.000L e H=2,00m
IC-160217	Fornecimento dos Materiais Hidráulicos, barrilete, inclusive reservatório de fibra de vidro com capacidades de 5.000L e H=2,50m
IC-160221	Fornecimento dos Materiais Hidráulicos, barrilete, inclusive reservatório de fibra de vidro com capacidades de 5.000L e H=3,00m
IC-160225	Fornecimento dos Materiais Hidráulicos, barrilete, inclusive reservatório de fibra de vidro com capacidades de 10.000L e H=0,50m
IC-160229	Fornecimento dos Materiais Hidráulicos, barrilete, inclusive reservatório de fibra de vidro com capacidades de 10.000L e H=1,00m
IC-160233	Fornecimento dos Materiais Hidráulicos, barrilete, inclusive reservatório de fibra de vidro com capacidades de 10.000L e H=1,50m
IC-160237	Fornecimento dos Materiais Hidráulicos, barrilete, inclusive reservatório de fibra de vidro com capacidades de 10.000L e H=2,00m
IC-160241	Fornecimento dos Materiais Hidráulicos, barrilete, inclusive reservatório de fibra de vidro com capacidades de 10.000L e H=2,50m
IC-160245	Fornecimento dos Materiais Hidráulicos, barrilete, inclusive reservatório de fibra de vidro com capacidades de 10.000L e H=3,00m
IC-160249	Fornecimento dos Materiais Hidráulicos, barrilete, inclusive reservatório de fibra de vidro com capacidades de 15.000L e H=0,50m
IC-160253	Fornecimento dos Materiais Hidráulicos, barrilete, inclusive reservatório de fibra de vidro com capacidades de 15.000L e H=1,00m
IC-160257	Fornecimento dos Materiais Hidráulicos, barrilete, inclusive reservatório de fibra de vidro com capacidades de 15.000L e H=1,50m
IC-160261	Fornecimento dos Materiais Hidráulicos, barrilete, inclusive reservatório de fibra de vidro com capacidades de 15.000L e H=2,00m
IC-160265	Fornecimento dos Materiais Hidráulicos, barrilete, inclusive reservatório de fibra de vidro com capacidades de 15.000L e H=2,50m
IC-160269	Fornecimento dos Materiais Hidráulicos, barrilete, inclusive reservatório de fibra de vidro com capacidades de 15.000L e H=3,00m
IC-160273	Fornecimento dos Materiais Hidráulicos, barrilete, inclusive reservatório de fibra de vidro com capacidades de 20.000L e H=0,50m
IC-160277	Fornecimento dos Materiais Hidráulicos, barrilete, inclusive reservatório de fibra de vidro com capacidades de 20.000L e H=1,00m
IC-160281	Fornecimento dos Materiais Hidráulicos, barrilete, inclusive reservatório de fibra de vidro com capacidades de 20.000L e H=1,50m
IC-160285	Fornecimento dos Materiais Hidráulicos, barrilete, inclusive reservatório de fibra de vidro com capacidades de 20.000L e H=2,00m
IC-160289	Fornecimento dos Materiais Hidráulicos, barrilete, inclusive reservatório de fibra de vidro com capacidades de 20.000L e H=2,50m
IC-160293	Fornecimento dos Materiais Hidráulicos, barrilete, inclusive reservatório de fibra de vidro com capacidades de 20.000L e H=3,00m
IC-160225	Forn. Mat. Hidr. barrilete, inclusive reservatório de fibra de vidro capacidade de 20.000L H=0,50m
IC-190101	Içamento e montagem de reservatório apoiado em fibra de vidro, capacidades de 5.000L, altura de 0,50m

**CADERNO DE ENCARGOS**

VOLUME I - CADERNO DE PROJETOS

**TOMO I - Sistema Simplificado de Abastecimento de Água**

Capítulo 1- PSSAA\_06

**Cerb**  
COMPANHIA DE ENGENHARIA  
RURAL DA BAHIA

<b>Componentes Padronizados - CP</b>			<b>CP5010</b>
			REVISÃO - 00
Grupo	<b>CP5000000</b>	<b>SISTEMA DE RESERVAÇÃO</b>	DATA: ABR/08
Subgrupo	<b>CP5010000</b>	<b>IMPLANTACAO DE ESTRUTURAS DE RESERVAÇÃO APOIADAS</b>	Página 166 de 499

IC-190105	Içamento e montagem de reservatório apoiado em fibra de vidro, capacidades de 5.000L, altura de 1,00m
IC-190109	Içamento e montagem de reservatório apoiado em fibra de vidro, capacidades de 5.000L, altura de 1,50m
IC-190113	Içamento e montagem de reservatório apoiado em fibra de vidro, capacidades de 5.000L, altura de 2,00m
IC-190117	Içamento e montagem de reservatório apoiado em fibra de vidro, capacidades de 5.000L, altura de 2,50m
IC-190121	Içamento e montagem de reservatório apoiado em fibra de vidro, capacidades de 5.000L, altura de 3,00m
IC-190125	Içamento e montagem de reservatório apoiado em fibra de vidro, capacidades de 10.000L, altura de 0,50m
IC-190129	Içamento e montagem de reservatório apoiado em fibra de vidro, capacidades de 10.000L, altura de 1,00m
IC-190133	Içamento e montagem de reservatório apoiado em fibra de vidro, capacidades de 10.000L, altura de 1,50m
IC-190137	Içamento e montagem de reservatório apoiado em fibra de vidro, capacidades de 10.000L, altura de 2,00m
IC-190141	Içamento e montagem de reservatório apoiado em fibra de vidro, capacidades de 10.000L, altura de 2,50m
IC-190145	Içamento e montagem de reservatório apoiado em fibra de vidro, capacidades de 10.000L, altura de 3,00m
IC-190149	Içamento e montagem de reservatório apoiado em fibra de vidro, capacidades de 15.000L, altura de 0,50m
IC-190153	Içamento e montagem de reservatório apoiado em fibra de vidro, capacidades de 15.000L, altura de 1,00m
IC-190157	Içamento e montagem de reservatório apoiado em fibra de vidro, capacidades de 15.000L, altura de 1,50m
IC-190161	Içamento e montagem de reservatório apoiado em fibra de vidro, capacidades de 15.000L, altura de 2,00m
IC-190165	Içamento e montagem de reservatório apoiado em fibra de vidro, capacidades de 15.000L, altura de 2,50m
IC-190169	Içamento e montagem de reservatório apoiado em fibra de vidro, capacidades de 15.000L, altura de 3,00m
IC-190173	Içamento e montagem de reservatório apoiado em fibra de vidro, capacidades de 20.000L, altura de 0,50m
IC-190177	Içamento e montagem de reservatório apoiado em fibra de vidro, capacidades de 20.000L, altura de 1,00m
IC-190181	Içamento e montagem de reservatório apoiado em fibra de vidro, capacidades de 20.000L, altura de 1,50m
IC-190185	Içamento e montagem de reservatório apoiado em fibra de vidro, capacidades de 20.000L, altura de 2,00m
IC-190189	Içamento e montagem de reservatório apoiado em fibra de vidro, capacidades de 20.000L, altura de 2,50m
IC-190193	Içamento e montagem de reservatório apoiado em fibra de vidro, capacidades de 20.000L, altura de 3,00m

## CADERNO DE ENCARGOS

VOLUME I - CADERNO DE PROJETOS

**TOMO I - Sistema Simplificado de Abastecimento de Água**

Capítulo 1- PSSAA\_06



**Cerb**  
COMPANHIA DE ENGENHARIA  
RURAL DA BAHIA

# Componentes Padronizados - CP

CP5010

REVISÃO - 00

Grupo CP5000000 SISTEMA DE RESERVAÇÃO

DATA: ABR/08

Subgrupo CP5010000 IMPLANTACAO DE ESTRUTURAS DE RESERVAÇÃO APOIADAS

Página 167 de 499

## DISPOSITIVOS PADRONIZADOS ENVOLVIDOS RELACIONADOS COM ALTURAS E CAPACIDADE DOS RESERVATÓRIOS

Código	Denominação
DP0710010	Base para Reservatório Apoiado, H=0,50m Cap. 5 e 10 m <sup>3</sup>
DP0710050	Base para Reservatório Apoiado, H=1,00m Cap. 5 e 10 m <sup>3</sup>
DP0710090	Base para Reservatório Apoiado, H=1,50m Cap. 5 e 10 m <sup>3</sup>
DP0710130	Base para Reservatório Apoiado, H=2,00m Cap. 5 e 10 m <sup>3</sup>
DP0710170	Base para Reservatório Apoiado, H=2,50m Cap. 5 e 10 m <sup>3</sup>
DP0710210	Base para Reservatório Apoiado, H=3,00m Cap. 5 e 10 m <sup>3</sup>
DP0720010	Base para Reservatório Apoiado, H=0,50m Cap. 15 e 20 m <sup>3</sup>
DP0720050	Base para Reservatório Apoiado, H=1,00m Cap. 15 e 20 m <sup>3</sup>
DP0720090	Base para Reservatório Apoiado, H=1,50m Cap. 15 e 20 m <sup>3</sup>
DP0720130	Base para Reservatório Apoiado, H=2,00m Cap. 15 e 20 m <sup>3</sup>
DP0720170	Base para Reservatório Apoiado, H=2,50m Cap. 15 e 20 m <sup>3</sup>
DP0720210	Base para Reservatório Apoiado, H=3,00m Cap. 15 e 20 m <sup>3</sup>

### CADERNO DE ENCARGOS

VOLUME I - CADERNO DE PROJETOS

TOMO I - Sistema Simplificado de Abastecimento de Água

Capítulo 1- PSSAA\_06



**Cerb**  
COMPANHIA DE ENGENHARIA  
RURAL DA BAHIA

# Componentes Padronizados - CP

CP5010

REVISÃO - 00

Grupo CP5000000 SISTEMA DE RESERVAÇÃO

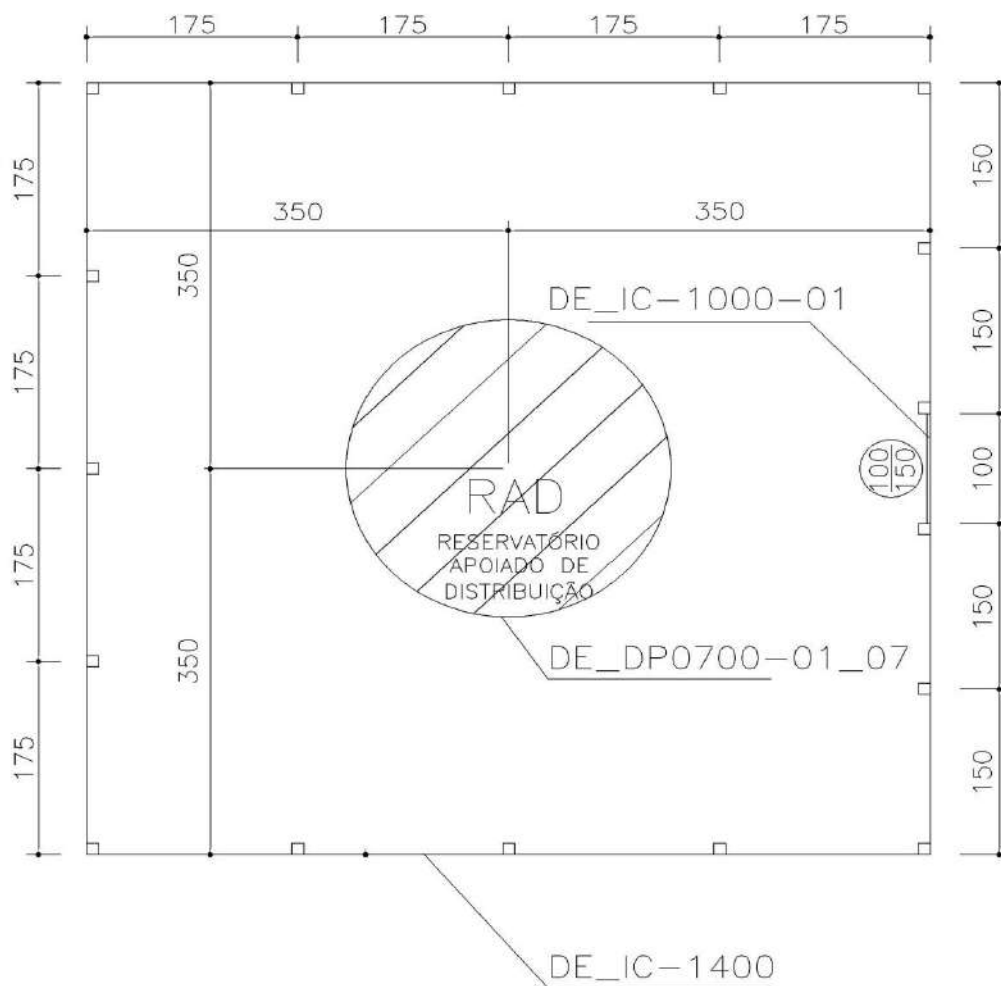
DATA: ABR/08

Subgrupo CP5010000 IMPLANTACAO DE ESTRUTURAS DE RESERVAÇÃO APOIADAS

Página 168 de 499

## 3.6.1.3 ESQUEMA GERAL DA OBRA

DE\_CP5010-01



PLANTA DE SITUAÇÃO – RAD 5 10 15 E 20 M3

### CADERNO DE ENCARGOS

VOLUME I - CADERNO DE PROJETOS

TOMO I - Sistema Simplificado de Abastecimento de Água

Capítulo 1- PSSAA\_06





<b>Componentes Padronizados - CP</b>			<b>CP5010</b>
			REVISÃO - 00
Grupo	<b>CP5000000</b>	<b>SISTEMA DE RESERVAÇÃO</b>	DATA: ABR/08
Subgrupo	<b>CP5010000</b>	<b>IMPLANTACAO DE ESTRUTURAS DE RESERVAÇÃO APOIADAS</b>	Página 169 de 499

### 3.6.1.4 CONDIÇÕES GERAIS

A obra, objeto deste componente padronizado constitui-se em um sistema de reservação, em nível elevado, destinado ao armazenamento de água para posterior distribuição.

Este sistema de reservação consiste de uma base circular para apoiar reservatórios com capacidades de 5m<sup>3</sup>, 10m<sup>3</sup>, 15m<sup>3</sup> e 20m<sup>3</sup> e altura variável de 0,50m, 1,00m, 1,50m, 2,0m, 2,50m e 3,00m.

A base do reservatório será executada em alvenaria de tijolo maciço (espessura 0,40m), assente em fundação de alvenaria de pedra argamassada (largura de 0,50m) conforme especificado no IC-080201.

O diâmetro interno da base é de 1,65m para os reservatórios de 5 m<sup>3</sup> e 10m<sup>3</sup> e de 2,20m para os reservatórios de 15 m<sup>3</sup> e 20m<sup>3</sup>.

Em volta da base circular do reservatório será executado um passeio de concreto não estrutural de 10cm de espessura e 50cm de largura

O espaço interno do cilindro, formado pela elevação de alvenaria de tijolos maciços, é preenchido por areia ou solo compactados e, nessa superfície superior circular, é executada uma laje, em concreto armado de fck=20 MPa, na qual é assentado e fixado o reservatório de fibra de vidro. Como forma lateral dessa laje será executada uma parede circular de alvenaria de tijolo maciço, espessura de 15cm, faceando com a superfície externa da base do reservatório.

Esta obra compreende as seguintes etapas de construção:

- Serviços Preliminares;
- Implantação das fundações
- Implantação da base do reservatório;
- Montagem;
- Fechamento de áreas;
- Serviços Finalísticos.

A seguir, descreve-se a seqüência normal em que deverão ser executados os dispositivos que integram o componente padronizado, os procedimentos construtivos utilizados e identificam-se os desenhos do projeto correspondentes.

- A implantação deste componente padronizado inicia-se pela locação manual da obra, conforme está descrito no IC-030205;
- Em seguida executa-se a limpeza manual do terreno, conforme o IC-030209;
- Montagem do gabarito para localizar a fundação, conforme o IC-030201;
- Execução da escavação manual da cava de fundação circular, conforme o IC-040205;
- Execução da fundação, circular, em alvenaria de pedra argamassada, com 50cm de espessura, conforme o IC080201;
- Execução do reaterro dos espaços adjacentes à estrutura de fundação, antes executada em alvenaria de pedra argamassada, de acordo com o IC-040301;
- Execução do lastro de concreto não estrutural, com espessura de 10cm e largura de 50cm, em volta e externamente à fundação circular anteriormente executada;
- Execução da alvenaria de tijolo maciço de 15cm de espessura, para formar uma parede circular de 40cm de espessura;

## CADERNO DE ENCARGOS

VOLUME I - CADERNO DE PROJETOS

**TOMO I - Sistema Simplificado de Abastecimento de Água**

Capítulo 1- PSSAA\_06



**Cerb**  
COMPANHIA DE ENGENHARIA  
RURAL DA BAHIA

<b>Componentes Padronizados - CP</b>			<b>CP5010</b>
			REVISÃO - 00
Grupo	<b>CP5000000</b>	<b>SISTEMA DE RESERVAÇÃO</b>	DATA: ABR/08
Subgrupo	<b>CP5010000</b>	<b>IMPLANTACAO DE ESTRUTURAS DE RESERVAÇÃO APOIADAS</b>	Página 170 de 499

- Na parede antes executada aplica-se externamente chapisco de cimento e areia, conforme IC-110101, massa única desempenada, seguindo o IC-110113, e pintura com PVA-Latex, em duas demãos, incluindo lixamento, conforme o IC-110305;
- No espaço interno delimitado pela parede circular, antes executada, faz-se o reaterro utilizando areia ou solo proveniente das escavações, de acordo com o IC-040301;
- Após a conclusão do reaterro até a cota superior da parede de alvenaria, executa-se a laje de concreto armado de fck=20 MPa e 10cm de espessura, conforme o IC-050121, podendo-se efetuar a contenção lateral do concreto, com elevação de alvenaria de tijolos maciços de 15cm da espessura, formando um anel de 25cm de altura, sendo 10cm para contenção do concreto e 15cm para contenção do lastro de areia que será colocado sob o reservatório;
- Fornecimento e montagem dos materiais hidráulicos, barriletes, inclusive os reservatórios, previstos nos indicadores de construção de IC-160201 a IC-160293 e de acordo com o Termo de Referência, caso a CERB forneça os materiais;
- Executa-se o içamento e montagem do reservatório em fibra de vidro, apoiado, conforme os indicadores de construção de IC-190101 a IC-190193;
- Executa-se a pintura a óleo em tubulações de ferro galvanizado aparente, conforme o IC-110317;
- Executa-se a cerca tipo A – estaca de concreto pré-moldadas, ponta reta, 8 fios de arame farpado, incluindo pintura, conforme o IC-140201 e o desenho DE\_IC1402-01;
- Instala-se o portão, para cerca de concreto, em cantoneira e aço redondo com 1 folha, inclusive guarnições e ferragens com largura até 1,00m, conforme o IC-100205 e o desenho DE\_IC1000-01;
- As obras civis implantadas serão cadastradas, conforme o IC-030105;
- Será realizado o teste de funcionalidade do sistema, conforme o IC-150401;
- Executa-se a conformação do terreno, conforme o IC040313;
- A limpeza final da obra será realizada juntando-se os materiais excedentes dos reaterros e da conformação do terreno, e executando carga, transporte horizontal manual em carrinho de mão, descarga e espalhamento do solo, em bota fora, para distâncias de até 30 metros, de acordo com o IC-150101.

### **3.6.1.5 CONDIÇÕES ESPECÍFICAS**

Este Sub-grupo CP501000, abrange 12 componentes padronizados e 12 dispositivos padronizados, de forma a contemplar todas as variações de altura das bases e todas as variações de capacidade dos reservatórios.

### **3.6.1.6 MANUSEIO AMBIENTAL**

O manuseio ambiental deste componente padronizado compreende a limpeza final da área de implantação das obras, reestabelecendo a conformação original do terreno de forma a evitar caminhos preferenciais para escoamento das águas pluviais e o surgimento de erosões.

### **3.6.1.7 VERIFICAÇÃO FINAL DA QUALIDADE**

Complementando a verificação final da qualidade, realizada conforme estabelecido nos dispositivos padronizados será feita inspeção visual do conjunto de dispositivos que compõem o Componente Personalizado, atentando, principalmente para os acabamentos e limpeza da obra.

### **3.6.1.8 MEDIÇÃO E PAGAMENTO**

Com a quantificação de cada um dos serviços, feita com as unidades estabelecidas nos Indicadores de Construção, procede-se à elaboração da medição, aplicando-se os preços unitários ou global, referentes a cada serviço e constantes da planilha contratual.

## **CADERNO DE ENCARGOS**

VOLUME I - CADERNO DE PROJETOS

**TOMO I - Sistema Simplificado de Abastecimento de Água**

Capítulo 1- PSSAA\_06



**Cerb**  
COMPANHIA DE ENGENHARIA  
RURAL DA BAHIA

<b>Componentes Padronizados - CP</b>			<b>CP5010</b>
			REVISÃO - 00
Grupo	<b>CP5000000</b>	<b>SISTEMA DE RESERVAÇÃO</b>	DATA: ABR/08
Subgrupo	<b>CP5010000</b>	<b>IMPLANTACAO DE ESTRUTURAS DE RESERVAÇÃO APOIADAS</b>	Página 171 de 499

A medição para efeito de pagamento, é a soma dos valores da medição de cada um dos dispositivos padronizados.

O pagamento será efetuado em acordo com a medição, após a conclusão e aprovação de todos os serviços, devendo os custos decorrentes de materiais, serviços, mão de obra, ferramental e equipamentos estarem incluídos no item específico constante da planilha contratual.

### **3.6.1.9 COMPONENTES PADRONIZADOS INCLUÍDOS**

O Sub-grupo CP5010000 – Implantação de Estruturas Apoiadas de Reservação - abrange os seguintes componentes padronizados:

<b>Código</b>	<b>Descrição</b>	<b>Unidade de Medição e Pagamento</b>
CP5010010	Implantação de Reservatório Apoiado H=0,50m – Cap. 5 e 10m <sup>3</sup>	Un
CP5010050	Implantação de Reservatório Apoiado H=1,00m – Cap. 5 e 10m <sup>3</sup>	Un
CP5010090	Implantação de Reservatório Apoiado H=1,50m – Cap. 5 e 10m <sup>3</sup>	Un
CP5010130	Implantação de Reservatório Apoiado H=2,00m – Cap. 5 e 10m <sup>3</sup>	Un
CP5010170	Implantação de Reservatório Apoiado H=2,50m – Cap. 5 e 10m <sup>3</sup>	Un
CP5010210	Implantação de Reservatório Apoiado H=3,00m – Cap. 5 e 10m <sup>3</sup>	Un
CP5010250	Implantação de Reservatório Apoiado H=0,50m – Cap. 15 e 20m <sup>3</sup>	Un
CP5010290	Implantação de Reservatório Apoiado H=1,00m – Cap. 15 e 20m <sup>3</sup>	Un
CP5010330	Implantação de Reservatório Apoiado H=1,50m – Cap. 15 e 20m <sup>3</sup>	Un
CP5010370	Implantação de Reservatório Apoiado H=2,00m – Cap. 15 e 20m <sup>3</sup>	Un
CP5010410	Implantação de Reservatório Apoiado H=3,00m – Cap. 15 e 20m <sup>3</sup>	Un
CP5010450	Implantação de Reservatório Apoiado H=3,50m – Cap. 15 e 20m <sup>3</sup>	Un

## **CADERNO DE ENCARGOS**

VOLUME I - CADERNO DE PROJETOS

**TOMO I - Sistema Simplificado de Abastecimento de Água**

Capítulo 1- PSSAA\_06



**Cerb**  
COMPANHIA DE ENGENHARIA  
RURAL DA BAHIA

<b>Componentes Padronizados - CP</b>			<b>CP5110</b>
			REVISÃO - 00
Grupo	<b>CP5000000</b>	<b>SISTEMA DE RESERVAÇÃO</b>	DATA: ABR/08
Subgrupo	<b>CP5110000</b>	<b>IMPLANTACAO DE RETRUTURAS DE RESERVAÇÃO ELEVADAS</b>	Página 172 de 499

### 3.6.2 CP511000 IMPLANTACAO DE ESTRUTURAS DE RESERVACAO ELEVADAS

#### 3.6.2.1 OBJETIVO

O objetivo deste Componente Padronizado – CP511000 – Implantação de Estruturas de Reservação Elevadas - é identificar os Dispositivos Padronizados componentes do mesmo, os respectivos Indicadores de Construção e os serviços correspondentes, bem como descrever as características básicas de cada dispositivo e identificar a função da obra.

#### 3.6.2.2 REFERÊNCIAS

**TABELA 24 - CP5110000 INDICADORES DE CONSTRUÇÃO ENVOLVIDOS**

<b>Código</b>	<b>Denominação</b>
IC-020209	Limpeza manual do terreno
IC-030105	Cadastro de obras civis
IC-030201	Gabarito para Edificações
IC-030205	Locação manual da obra
IC-040205	Escavação manual de poços e cavas de fundação em solo
IC-040301	Reaterro em valas/poços/cavas de fundação com solo
IC-040513	Carga, transporte horizontal manual em carro de mão, descarga e espalhamento de solo para distâncias de até 30 metros
IC-050105	Preparo e lançamento de concreto fck=11,00 MPa
IC-050121	Preparo e lançamento de concreto fck=20,00 MPa
IC-050201	Aço CA-50
IC-050205	Aço CA-60
IC-050301	Forma para laje (aproveitamento 3 vezes)
IC-050305	Forma para pilar (aproveitamento 3 vezes)
IC-050309	Forma para vigas (aproveitamento 3 vezes)
IC-050313	Forma plana em compensado resinado para reservatório elevado (vigas e pilares)
IC-050505	Cimbramento para lajes e vigas em edificações convencionais
IC-060201	Mont. de peças, conexões, válvulas, aparelhos e acessórios de ferro fundido dúctil ou aço carbono, junta flangeada ou mecânica, com diâmetros de 50 a 250mm
IC-060401	Carga descarga de tubos peças e conexões
IC-060405	Carga e descarga de tubo de ferro galvanizado, diâmetro até 4"
IC-060409	Momento de transporte p/ tubos, peças e conexões de PVC rígido, com DN até 350mm (distância até 30km)
IC-060413	Momento de transporte para tubos, peças e conexões de FoFo dúctil ou aço carbono
IC-100205	Portão, para cerca de concreto, em cantoneira e aço redondo com 1 folha, inclusive guarnições e ferragens com largura até 1,00m
IC-110317	Pintura a óleo em tubulações de ferro galvanizado aparente
IC-130313	Fornecimento de escada, tipo piscina, em tubo de aço galvanizado de 2", degraus em aço CA-25, DN=3/4", fixada através de barra chata de 2"x3/16" e chumbadores URX DN=3/16", inclusive elementos de fixação
IC-140201	Cerca tipo A – Estacas de concreto, pré-moldadas, ponta reta, 8 fios de arame farpado, incluindo pintura
IC-150101	Limpeza final da obra com bota fora
IC-150417	Teste de funcionalidade para sistema de reservação

## **CADERNO DE ENCARGOS**

VOLUME I - CADERNO DE PROJETOS

**TOMO I - Sistema Simplificado de Abastecimento de Água**

Capítulo 1- PSSAA\_06



**Cerb**  
COMPANHIA DE ENGENHARIA  
RURAL DA BARRA

# Componentes Padronizados - CP

CP5110

REVISÃO - 00

Grupo

CP5000000

SISTEMA DE RESERVAÇÃO

DATA: ABR/08

Subgrupo

CP5110000

IMPLANTACAO DE RETRUTURAS DE RESERVAÇÃO  
ELEVADAS

Página 173 de 499

IC-160101	Fornecimento de material hidráulico, barrilete, para fuste com H=3,00 m, inclusive reservatório de fibra de vidro capacidades de 5.000L
IC-160105	Fornecimento de material hidráulico, barrilete, para fuste com H=6,00 m, inclusive reservatório de fibra de vidro capacidades de 5.000L
IC-160109	Fornecimento de material hidráulico, barrilete, para fuste com H=9,00 m, inclusive reservatório de fibra de vidro capacidades de 5.000L
IC-160113	Fornecimento de material hidráulico, barrilete, para fuste com H=12,00 m, inclusive reservatório de fibra de vidro capacidades de 5.000L
IC-160117	Fornecimento de material hidráulico, barrilete, para fuste com H=3,00 m, inclusive reservatório de fibra de vidro capacidades de 10.000L
IC-160121	Fornecimento de material hidráulico, barrilete, para fuste com H=6,00 m, inclusive reservatório de fibra de vidro capacidades de 10.000L
IC-160125	Fornecimento de material hidráulico, barrilete, para fuste com H=9,00 m, inclusive reservatório de fibra de vidro capacidades de 10.000L
IC-160129	Fornecimento de material hidráulico, barrilete, para fuste com H=12,00 m, inclusive reservatório de fibra de vidro capacidades de 10.000L
IC-160133	Fornecimento de material hidráulico, barrilete, para fuste com H=3,00 m, inclusive reservatório de fibra de vidro capacidades de 15.000L
IC-160137	Fornecimento de material hidráulico, barrilete, para fuste com H=6,00 m, inclusive reservatório de fibra de vidro capacidades de 15.000L
IC-160141	Fornecimento de material hidráulico, barrilete, para fuste com H=9,00 m, inclusive reservatório de fibra de vidro capacidades de 15.000L
IC-160145	Fornecimento de material hidráulico, barrilete, para fuste com H=12,00 m, inclusive reservatório de fibra de vidro capacidades de 15.000L
IC-160149	Fornecimento de material hidráulico, barrilete, para fuste com H=3,00 m, inclusive reservatório de fibra de vidro capacidades de 20.000L
IC-160153	Fornecimento de material hidráulico, barrilete, para fuste com H=6,00 m, inclusive reservatório de fibra de vidro capacidades de 20.000L
IC-160157	Fornecimento de material hidráulico, barrilete, para fuste com H=9,00 m, inclusive reservatório de fibra de vidro capacidades de 20.000L
IC-160161	Fornecimento de material hidráulico, barrilete, para fuste com H=12,00 m, inclusive reservatório de fibra de vidro capacidades de 20.000L
IC-160165	Fornecimento de material hidráulico, barrilete, para fuste com H=3,00 m, inclusive reservatório de fibra de vidro capacidades de 2x15.000L
IC-160169	Fornecimento de material hidráulico, barrilete, para fuste com H=6,00 m, inclusive reservatório de fibra de vidro capacidades de 2x15.000L
IC-160173	Fornecimento de material hidráulico, barrilete, para fuste com H=9,00 m, inclusive reservatório de fibra de vidro capacidades de 2x15.000L
IC-160177	Fornecimento de material hidráulico, barrilete, para fuste com H=12,00 m, inclusive reservatório de fibra de vidro capacidades de 2x15.000L
IC-160181	Fornecimento de material hidráulico, barrilete, para fuste com H=3,00 m, inclusive reservatório de fibra de vidro capacidades de 2x20.000L
IC-160185	Fornecimento de material hidráulico, barrilete, para fuste com H=6,00 m, inclusive reservatório de fibra de vidro capacidades de 2x20.000L
IC-160189	Fornecimento de material hidráulico, barrilete, para fuste com H=9,00 m, inclusive reservatório de fibra de vidro capacidades de 2x20.000L
IC-160193	Fornecimento de material hidráulico, barrilete, para fuste com H=12,00 m, inclusive reservatório de fibra de vidro capacidades de 2x20.000L
IC-190201	Içamento e montagem de reservatório elevado em fibra de vidro, capacidades de 5.000L, altura de 3,00m

## CADERNO DE ENCARGOS

VOLUME I - CADERNO DE PROJETOS

TOMO I - Sistema Simplificado de Abastecimento de Água

Capítulo 1- PSSAA\_06

**Cerb**  
COMPANHIA DE ENGENHARIA  
RURAL DA BAHIA

# Componentes Padronizados - CP

CP5110

REVISÃO - 00

Grupo	CP5000000	SISTEMA DE RESERVAÇÃO	DATA: ABR/08
Subgrupo	CP5110000	IMPLANTACAO DE RETRUTURAS DE RESERVAÇÃO ELEVADAS	Página 174 de 499

IC-190205	Içamento e montagem de reservatório elevado em fibra de vidro, capacidades de 5.000L, altura de 6,00m
IC-190209	Içamento e montagem de reservatório elevado em fibra de vidro, capacidades de 5.000L, altura de 9,00m
IC-190213	Içamento e montagem de reservatório elevado em fibra de vidro, capacidades de 5.000L, altura de 12,00m
IC-190217	Içamento e montagem de reservatório elevado em fibra de vidro, capacidades de 10.000L, altura de 3,00m
IC-190221	Içamento e montagem de reservatório elevado em fibra de vidro, capacidades de 10.000L, altura de 6,00m
IC-190225	Içamento e montagem de reservatório elevado em fibra de vidro, capacidades de 10.000L, altura de 9,00m
IC-190229	Içamento e montagem de reservatório elevado em fibra de vidro, capacidades de 10.000L, altura de 12,00m
IC-190233	Içamento e montagem de reservatório elevado em fibra de vidro, capacidades de 15.000L, altura de 3,00m
IC-190237	Içamento e montagem de reservatório elevado em fibra de vidro, capacidades de 15.000L, altura de 6,00m
IC-190241	Içamento e montagem de reservatório elevado em fibra de vidro, capacidades de 15.000L, altura de 9,00m
IC-190245	Içamento e montagem de reservatório elevado em fibra de vidro, capacidades de 15.000L, altura de 12,00m
IC-190249	Içamento e montagem de reservatório elevado em fibra de vidro, capacidades de 20.000L, altura de 3,00m
IC-190253	Içamento e montagem de reservatório elevado em fibra de vidro, capacidades de 20.000L, altura de 6,00m
IC-190257	Içamento e montagem de reservatório elevado em fibra de vidro, capacidades de 20.000L, altura de 9,00m
IC-190261	Içamento e montagem de reservatório elevado em fibra de vidro, capacidades de 20.000L, altura de 12,00m

## DISPOSITIVOS PADRONIZADOS ENVOLVIDOS RELACIONADOS COM ALTURAS DOS FUSTES E CAPACIDADE DOS RESERVATÓRIOS

Código	Denominação
DP0810010	Fuste de reservatório elevado de 5 e 10m <sup>3</sup> , h=3,00m
DP0810050	Fuste de reservatório elevado de 5 e 10m <sup>3</sup> , h=6,00m
DP0810090	Fuste de reservatório elevado de 5 e 10m <sup>3</sup> , h=9,00m
DP0810130	Fuste de reservatório elevado de 5 e 10m <sup>3</sup> , h=12,00m
DP0820010	Fuste de reservatório elevado de 15 e 20m <sup>3</sup> , h=3,00m
DP0820050	Fuste de reservatório elevado de 15 e 20m <sup>3</sup> , h=6,00m
DP0820090	Fuste de reservatório elevado de 15 e 20m <sup>3</sup> , h=9,00m
DP0820130	Fuste de reservatório elevado de 15 e 20m <sup>3</sup> , h=12,00m
DP0830010	Fuste de reservatório elevado de 2x15 e 2x20m <sup>3</sup> , h=3,00m
DP0830050	Fuste de reservatório elevado de 2x15 e 2x20m <sup>3</sup> , h=6,00m

### CADERNO DE ENCARGOS

VOLUME I - CADERNO DE PROJETOS

TOMO I - Sistema Simplificado de Abastecimento de Água

Capítulo 1- PSSAA\_06

**Cerb**  
COMPANHIA DE ENGENHARIA  
RURAL DA BAHIA

# Componentes Padronizados - CP

CP5110

REVISÃO - 00

Grupo

CP5000000

SISTEMA DE RESERVAÇÃO

DATA: ABR/08

Subgrupo

CP5110000

IMPLANTACAO DE RETRUTURAS DE RESERVAÇÃO  
ELEVADAS

Página 175 de 499

DP0830090	Fuste de reservatório elevado de 2x15 e 2x20m <sup>3</sup> , h=9,00m
DP0830130	Fuste de reservatório elevado de 2x15 e 2x20m <sup>3</sup> , h=12,00m

## CADERNO DE ENCARGOS

VOLUME I - CADERNO DE PROJETOS

**TOMO I - Sistema Simplificado de Abastecimento de Água**

Capítulo 1- PSSAA\_06



**Cerb**  
COMPANHIA DE ENGENHARIA  
RURAL DA BARRA

# Componentes Padronizados - CP

CP5110

REVISÃO - 00

Grupo CP5000000 SISTEMA DE RESERVAÇÃO

DATA: ABR/08

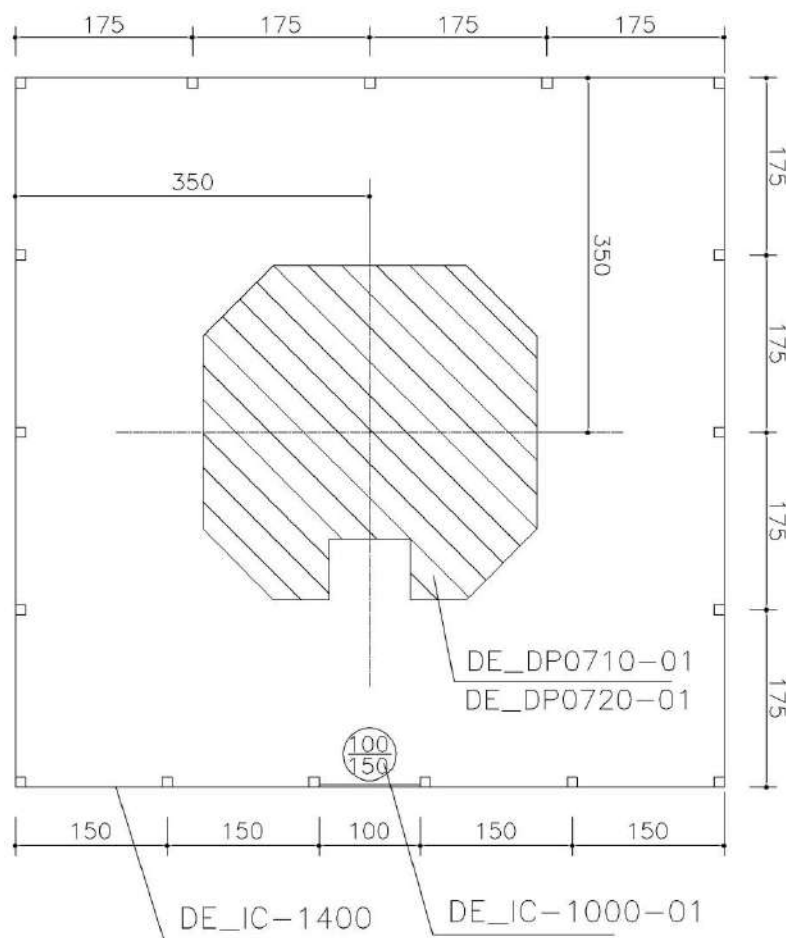
Subgrupo CP5110000 IMPLANTACAO DE RETRUTURAS DE RESERVAÇÃO ELEVADAS

Página 176 de 499

## 3.6.2.3 ESQUEMA GERAL DA OBRA

DE\_CP5110-01/02

PLANTA DE SITUAÇÃO DE IMPLANTAÇÃO RESERVATÓRIO ELEVADO , CAPACIDADES DE 5M<sup>3</sup>, 10M<sup>3</sup>, 15M<sup>3</sup> E 20M<sup>3</sup>



### CADERNO DE ENCARGOS

VOLUME I - CADERNO DE PROJETOS

TOMO I - Sistema Simplificado de Abastecimento de Água

Capítulo 1- PSSAA\_06





# Componentes Padronizados - CP

CP5110

REVISÃO - 00

Grupo CP5000000 SISTEMA DE RESERVAÇÃO

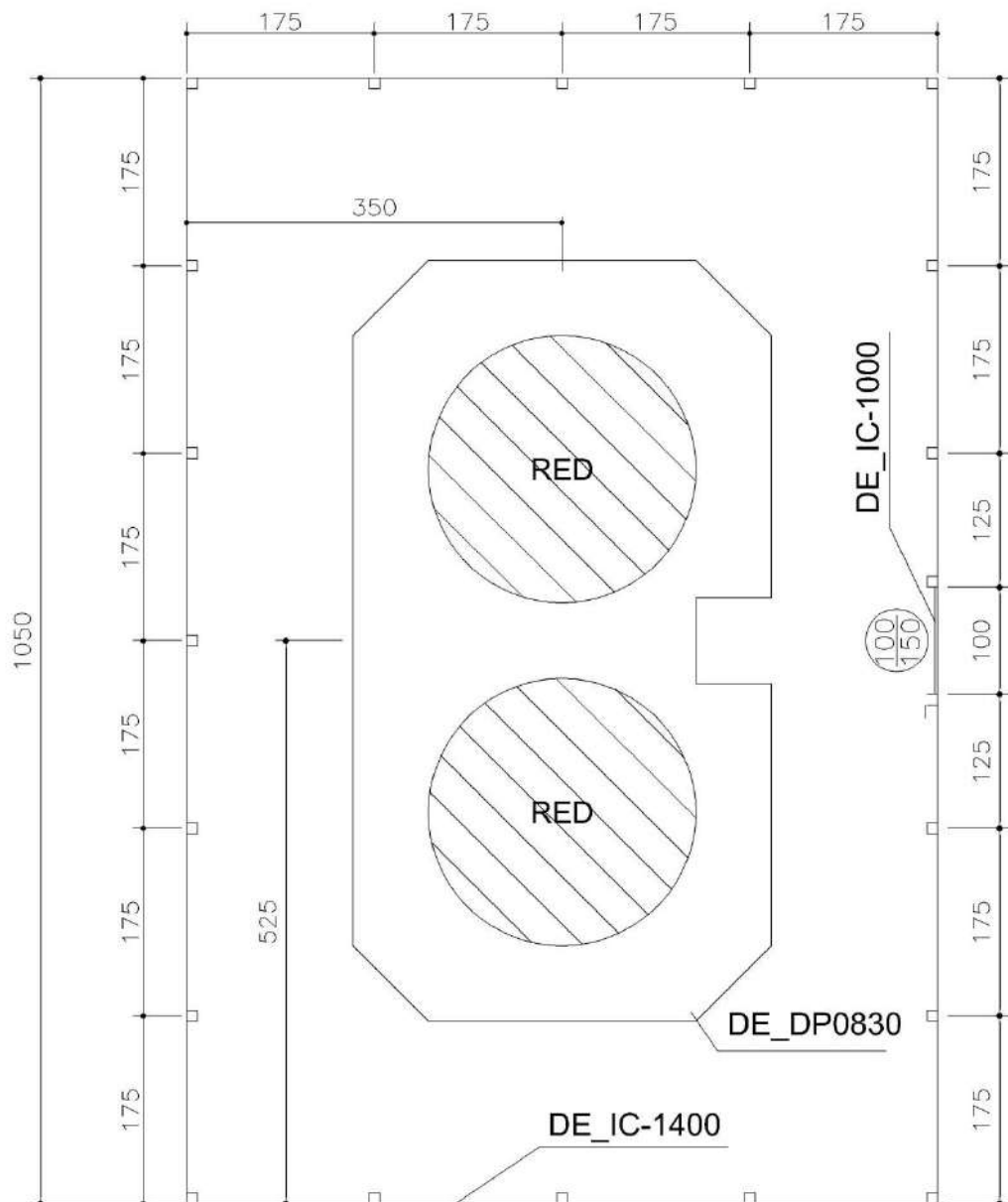
DATA: ABR/08

Subgrupo CP5110000 IMPLANTACAO DE RETRUTURAS DE RESERVAÇÃO ELEVADAS

Página 177 de 499

DE\_CP5110-02/02

PLANTA DE SITUAÇÃO DE IMPLANTAÇÃO RESERVATÓRIO ELEVADO, CAPACIDADES DE 2X15M<sup>3</sup> E 2X20M<sup>3</sup>



## CADERNO DE ENCARGOS

VOLUME I - CADERNO DE PROJETOS

TOMO I - Sistema Simplificado de Abastecimento de Água

Capítulo 1- PSSAA\_06



<b>Componentes Padronizados - CP</b>			<b>CP5110</b>
			REVISÃO - 00
Grupo	<b>CP5000000</b>	<b>SISTEMA DE RESERVAÇÃO</b>	DATA: ABR/08
Subgrupo	<b>CP5110000</b>	<b>IMPLANTACAO DE RETRUTURAS DE RESERVAÇÃO ELEVADAS</b>	Página 178 de 499

### 3.6.2.4 CONDIÇÕES GERAIS

A obra, objeto deste componente padronizado constitui-se num sistema de reservação, em nível elevado, destinado ao armazenamento de água para posterior distribuição.

Esta obra compreende as seguintes etapas de construção:

- Serviços Preliminares;
- Implantação das fundações;
- Implantação dos fustes e laje para o reservatório elevado;
- Montagem;
- Fechamento de áreas;
- Serviços Finalísticos.

A seguir é descrita a seqüência normal em que deverão ser executados os dispositivos que compõem o componente padronizado, os procedimentos construtivos utilizados, e identificam-se os desenhos do projeto correspondentes.

- A implantação deste componente padronizado inicia-se pela locação manual da obra, conforme está descrito no IC-030205;
- Em seguida executa-se a limpeza manual do terreno, conforme o IC-030209;
- Montagem do gabarito para localizar as fundações dos fustes;
- Execução da escavação manual das cavas de fundação, para implantação das sapatas, conforme o IC-040205;
- Execução da fundação do fuste – sapatas e cintas de amarração, conforme o desenho do projeto estrutural DE\_DP0810-01; DE\_DP0820-01 e DE\_DP\_0830-01;
- Execução do reaterro das cavas de fundação, conforme o IC-040301 e os materiais excedentes são depositados, posteriormente utilizados na conformação da área da obra;
- Execução do fuste do reservatório elevado, seguindo o projeto estrutural contido no desenho DE\_DP0810-01, DE-DP0820-01 E DE\_DP0830-01, incluindo a laje de assentamento do reservatório;
- Executa-se o içamento, de acordo com o IC-190201 até IC-190261, o assentamento e a fixação do reservatório de fibra de vidro na laje;
- Desforma das estruturas e remoção do cimbramento;
- Fornecimento e montagem dos materiais hidráulicos previstos nos Indicadores de Construção de IC-160201 até IC-160289, e de acordo com o Termo de Referência a CERB forneça os materiais;
- Montagem da escada tipo piscina, conforme IC-130313;
- Executa-se a cerca tipo A – estacas de concreto pré-moldadas, ponta reta, 8 fios de arame farpado, incluindo pintura, conforme o IC-140201 e o desenho DE\_IC1402;
- Instalação do portão para cerca de concreto em cantoneira e aço redondo com 1 folha, inclusive guarnições e ferragens com largura até 1,00m, conforme o IC-100205 e o desenho DE\_IC1000-01;
- Cadastro de todas as obras civis implantadas, conforme o IC-030105;
- Realização do teste de funcionalidade do sistema, conforme o IC-150401;
- Execução da conformação do terreno, conforme o IC-040313;

## CADERNO DE ENCARGOS

VOLUME I - CADERNO DE PROJETOS

**TOMO I - Sistema Simplificado de Abastecimento de Água**

Capítulo 1- PSSAA\_06



<b>Componentes Padronizados - CP</b>			<b>CP5110</b>
			REVISÃO - 00
Grupo	<b>CP5000000</b>	<b>SISTEMA DE RESERVAÇÃO</b>	DATA: ABR/08
Subgrupo	<b>CP5110000</b>	<b>IMPLANTACAO DE RETRUTURAS DE RESERVAÇÃO ELEVADAS</b>	Página 179 de 499

- A limpeza final da obra será realizada de acordo com o IC-150101, juntando os materiais excedentes dos reaterros e da conformação da área, e executando carga, transporte horizontal manual em carro de mão, descarga e espalhamento de solo, em bota fora, para distâncias de até 30 metros.

### 3.6.2.5 CONDIÇÕES ESPECÍFICAS

Este Sub-grupo CP5110000, abrange 12 componentes padronizados e 12 dispositivos padronizados, de forma a contemplar todas as variações de altura do fustes e todas as variações de capacidade dos reservatórios.

### 3.6.2.6 MANUSEIO AMBIENTAL

O manuseio ambiental deste componente padronizado compreende a limpeza final da área de implantação das obras, reestabelecendo a conformação original do terreno de forma a evitar caminhos preferenciais para escoamento das águas pluviais e o surgimento de erosões.

### 3.6.2.7 VERIFICAÇÃO FINAL DA QUALIDADE

Complementando a verificação final da qualidade, realizada conforme estabelecido nos dispositivos padronizados será feita inspeção visual do conjunto de dispositivos que compõem o Componente Personalizado, atentando, principalmente para os acabamentos e limpeza da obra.

### 3.6.2.8 MEDIÇÃO E PAGAMENTO

Com a quantificação de cada um dos serviços, feita com as unidades estabelecidas nos Indicadores de Construção, procede-se à elaboração da medição, aplicando-se os preços unitários ou global, referentes a cada serviço e constantes da planilha contratual.

A medição para efeito de pagamento, é a soma dos valores da medição de cada um dos dispositivos padronizados concluídos.

Embora a regra geral seja efetuar a medição e pagamento quando o componente padronizado estiver concluído e recebido, excepcionalmente, a Fiscalização poderá decidir por efetuar medições parciais incluindo em medição apenas algumas das etapas de construção. Nestes casos, serão adotados os seguintes percentuais (em relação ao preço global) de cada etapa de construção:

Código	Descrição	% do Preço Global
01	Serviços Preliminares	3%
02	Implantação das fundações	24%
03	Implantação dos fustes e laje para o reservatório elevado	44%
04	Montagem	19%
05	Fechamento de áreas	12%
06	Serviços Finalísticos	2%

O pagamento será efetuado em acordo com a medição, após a conclusão e aprovação de todos os serviços incluídos, devendo os custos decorrentes de materiais, serviços, mão de obra, ferramental e equipamentos estarem incluídos no item específico constante da planilha contratual.

### 3.6.2.9 COMPONENTES PADRONIZADOS INCLUÍDOS

O Sub-grupo CP5110000 – Implantação de Estruturas Elevadas de Reservação - abrange os seguintes componentes padronizados:

Código	Descrição	Unidade de Medição e Pagamento
CP5110010	Implantação de Reservatório Elevado H=3,00m – Cap. 5 e 10m <sup>3</sup>	un

## CADERNO DE ENCARGOS

VOLUME I - CADERNO DE PROJETOS

**TOMO I - Sistema Simplificado de Abastecimento de Água**

Capítulo 1- PSSAA\_06



<b>Componentes Padronizados - CP</b>			<b>CP5110</b>
			REVISÃO - 00
Grupo	<b>CP5000000</b>	<b>SISTEMA DE RESERVAÇÃO</b>	DATA: ABR/08
Subgrupo	<b>CP5110000</b>	<b>IMPLANTACAO DE RETRUTURAS DE RESERVAÇÃO ELEVADAS</b>	Página 180 de 499

CP5110050	Implantação de Reservatório Elevado H=6,00m e Cap. 5 e 10m <sup>3</sup> ;	un
CP5110090	Implantação de Reservatório Elevado H=9,00m e Cap. 5 e 10m <sup>3</sup>	un
CP5110130	Implantação de Reservatório Elevado H=12,0m e Cap. 5 e 10m <sup>3</sup>	un
CP5110170	Implantação de Reservatório Elevado H=3,00m – Cap. 15 e 20m <sup>3</sup>	un
CP5110210	Implantação de Reservatório Elevado H=6,00m e Cap. 15 e 20m <sup>3</sup>	un
CP5110250	Implantação de Reservatório Elevado H=9,00m e Cap. 15 e 20m <sup>3</sup>	un
CP5110290	Implantação de Reservatório Elevado H=12,0m e Cap. 15 e 20m <sup>3</sup>	un
CP5110330	Implantação de Reservatório Elevado H=3,00m – Cap. 2x15 e 2x20m <sup>3</sup>	un
CP5110370	Implantação de Reservatório Elevado H=6,00m e Cap. 2x15 e 2x20m <sup>3</sup>	un
CP5110410	Implantação de Reservatório Elevado H=9,00m e Cap. 2x15 e 2x20m <sup>3</sup>	un
CP5110450	Implantação de Reservatório Elevado H=12,0m e Cap. 2x15 e 2x20m <sup>3</sup>	un

**CADERNO DE ENCARGOS**

VOLUME I - CADERNO DE PROJETOS

**TOMO I - Sistema Simplificado de Abastecimento de Água**

Capítulo 1- PSSAA\_06



<b>Componentes Padronizados - CP</b>			<b>CP6110</b>
			REVISÃO - 00
Grupo	<b>CP6000000</b>	<b>SISTEMA DE DISTRIBUIÇÃO</b>	DATA: ABR/08
Subgrupo	<b>CP6110000</b>	<b>IMPLANTACAO DE CHAFARIZ – CONVENCIONAL</b>	Página 181 de 499

### 3.7 CP600000 - SISTEMA DE DISTRIBUIÇÃO

#### 3.7.1 CP611000 - IMPLANTACAO DE CHAFARIZ – CONVENCIONAL

##### 3.7.1.1 OBJETIVO

O objetivo deste Componente Padronizado – CP6110000 – Implantação de Chafariz- Convencional - é identificar os Dispositivos Padronizados componentes do mesmo, os respectivos Indicadores de Construção e os serviços correspondentes, bem como identificar a função da obra.

##### 3.7.1.2 REFERÊNCIAS

**TABELA 25 - CP6110000 INDICADORES DE CONSTRUÇÃO ENVOLVIDOS**

<b>Código</b>	<b>Denominação</b>
IC-020101	Conformação do terreno
IC-020209	Limpeza manual do terreno
IC-030105	Cadastro de obras civis
IC-030201	Gabarito para edificação
IC-030205	Limpeza manual da obra
IC-040101	Escavação manual de valas –Água- em solo
IC-040205	Escavação manual de poços e cavas de fundação em solo
IC-040301	Reaterro de valas/Poços /cavas de fundação com solo proveniente das escavações
IC-040313	Conformação do terreno
IC-050113	Preparo e lançamento de concreto fck= 15,00 MPa
IC-050121	Preparo e lançamento de concreto fck =20,00MPa
IC-050201	Aço CA-50
IC-050413	Forma para bloco/base de concreto
IC-060301	Assentamento de tubos e conexões em PVC- PB –água –DN50
IC-080109	Alvenaria de tijolo maciço comum esp. 15cm
IC-110101	Chapisco, cimento e areia traço ( 1:3)
IC-110213	Lastro de brita nº1 para enchimento
IC-110305	Pintura c/ PVA-LATEX, s/ massa, incl, lixamento, em duas demãos
IC-110317	Pintura a óleo em tubulações de ferro galvanizado aparente
IC-130329	Caixa do chafariz Convencional
IC-150101	Limpeza final da obra com bota fora
IC-150421	Teste de funcionalidade para sistema de distribuição
IC-161101	Fornecimento de tubos e peças da instalação hidráulica do chafariz padrão CERB

#### DISPOSITIVOS PADRONIZADOS ENVOLVIDOS

<b>Código</b>	<b>Denominação</b>
DP0310050	Caixa de Proteção- Registro e ou Ventosas em alvenaria (0,70 X 0,70 X0,60) M ( DE_ DP0310-02)
DP0310090	Caixa de Proteção- Registro e ou Ventosas em alvenaria (0,70 X 0,70 X0,50) M ( DE_ DP0310-03)
DP0320010	Caixa de infiltração

### CADERNO DE ENCARGOS

VOLUME I - CADERNO DE PROJETOS

**TOMO I - Sistema Simplificado de Abastecimento de Água**

Capítulo 1- PSSAA\_06



# Componentes Padronizados - CP

CP6110

REVISÃO - 00

Grupo CP6000000 SISTEMA DE DISTRIBUIÇÃO

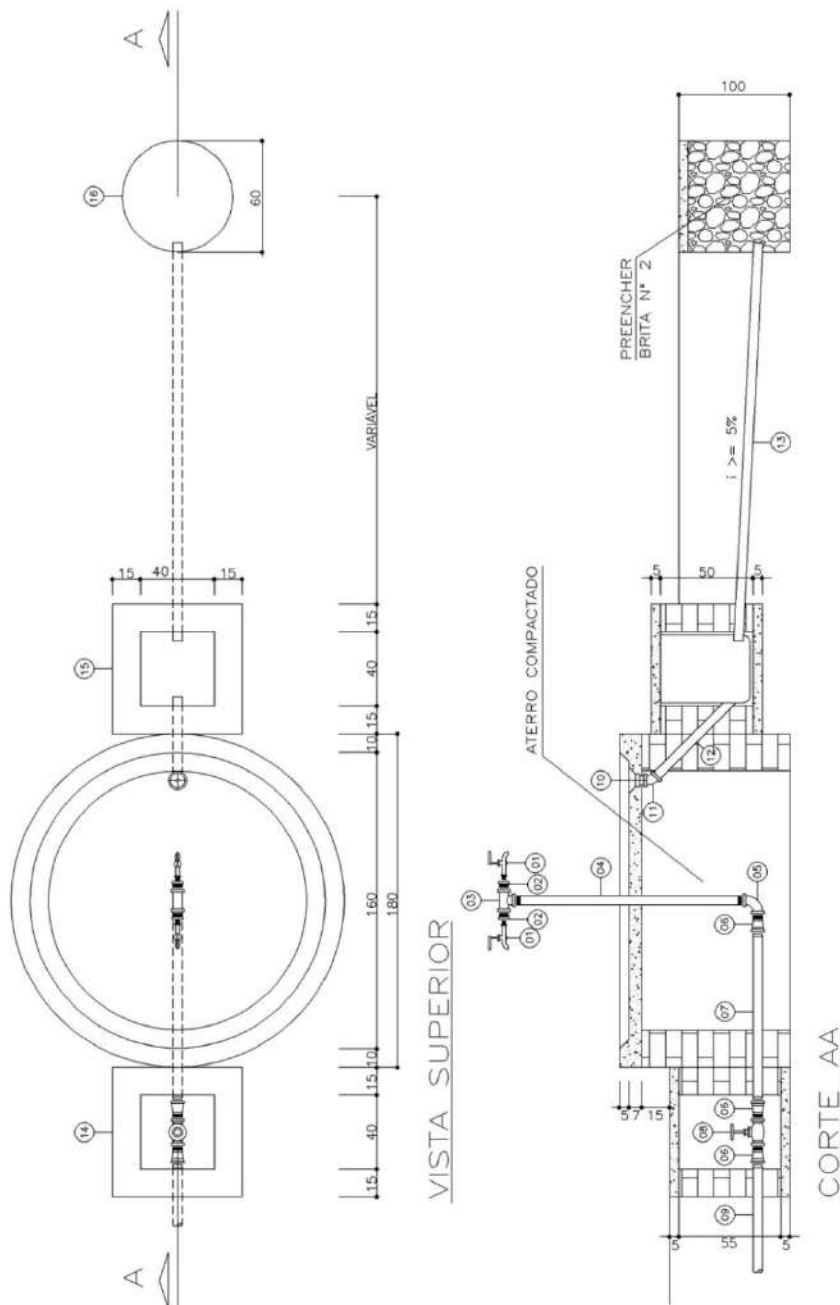
DATA: ABR/08

Subgrupo CP6110000 IMPLANTACAO DE CHAFARIZ – CONVENCIONAL

Página 182 de 499

## 3.7.1.3 ESQUEMA GERAL

DE\_CP6110-01/02



## CADERNO DE ENCARGOS

VOLUME I - CADERNO DE PROJETOS

TOMO I - Sistema Simplificado de Abastecimento de Água

Capítulo 1- PSSAA\_06



# Componentes Padronizados - CP

CP6110

REVISÃO - 00

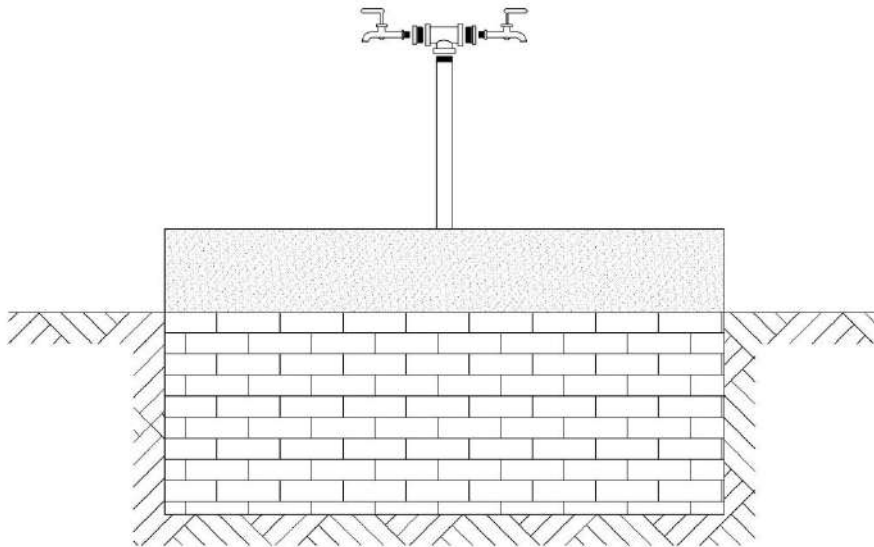
Grupo CP6000000 SISTEMA DE DISTRIBUIÇÃO

DATA: ABR/08

Subgrupo CP6110000 IMPLANTACAO DE CHAFARIZ – CONVENCIONAL

Página 183 de 499

DE\_CP5110-02/02



DETALHE – ACABAMENTO EXTERNO

## CADERNO DE ENCARGOS

VOLUME I - CADERNO DE PROJETOS

TOMO I - Sistema Simplificado de Abastecimento de Água

Capítulo 1- PSSAA\_06



<b>Componentes Padronizados - CP</b>			<b>CP6110</b>
			REVISÃO - 00
Grupo	<b>CP6000000</b>	<b>SISTEMA DE DISTRIBUIÇÃO</b>	DATA: ABR/08
Subgrupo	<b>CP6110000</b>	<b>IMPLANTACAO DE CHAFARIZ – CONVENCIONAL</b>	Página 184 de 499

**LISTA 7 – IC-161101 FORNECIMENTO DE TUBOS E PEÇAS DA INSTALAÇÃO HIDRÁULICA DO CHAFARIZ PADRÃO CERB**

Código	Descrição do insumo	Un.	Qn.
01	M090100058 Torneira cromada roscavel p/jardim, diametro = 1'	un	2
02	M040116069 B RD FoMa BSP DN 2' X 1' 0,417 kg	pc	2
03	M040111029 TE FoMa BSP DN 2' 1,02 kg	pc	1
04	M040411025 Toco tubo-FG-BSP-DIN 2440 DN 2''' 3,91m/m 0,00 kg/m L= 1,20 m	pc	1
05	M040106029 Cotovelo FoMa BSP DN 2' 0,734 kg	pc	1
06	M022402005 Adaptador PVC B.sold/p.rosca irriga LF DN 50 X 2'''	pc	3
07 09 13	M022401001 Tubo de pvc rigido LF 80 MCA JE C/ANEL DN 50mm	m	3
08	M050403009 Registro gaveta-bronze-CLASSE 125 DN 2''' 1,80 KG	pc	1
10	M022100009 Corpo ralo sif. Cilind. (branco) PVC DN 100 X 40	pc	1
11	M021609013 C45o PVC JS DN 40	pc	1
12	M021202001 T PVC EP PB JS DN 40	m	6
	D220000007 Adesivo para pvc	bis	1
	D220000058 Fita vedacao	m	1

**3.7.1.4 CONDIÇÕES GERAIS**

A obra, objeto deste componente padronizado constitui-se num sistema de distribuição de água ao usuário em chafariz convencional.

Esta obra compreende as seguintes etapas de construção:

- Serviços Preliminares;
- Implantação de caixas;
- Implantação do chafariz convencional;
- Assentamento e montagem da peças;
- Serviços Finalísticos.

A seguir, descreve-se a seqüência normal em que deverão ser executados os serviços que compõem o componente padronizado, os procedimentos construtivos utilizados, e identificação dos desenhos do projeto padrão.

- A implantação deste componente padronizado inicia-se pela locação manual da obra, conforme descrito no IC-030205;

Execução da caixa do chafariz conforme o IC-13°329, do grupo IC-130000 – Serviços Complementares. Este indicador agrega as atividades indicadas a seguir:

- Execução de limpeza manual do terreno, conforme o IC-030209;
- Execução da caixa do chafariz convencional, conforme o IC-130329 localizado no grupo do IC-130000- Serviços Complementares. Este indicador as atividades indicadas a seguir:
  - ✓ Execução do gabarito, conforme IC- 030201;

**CADERNO DE ENCARGOS**

VOLUME I - CADERNO DE PROJETOS

**TOMO I - Sistema Simplificado de Abastecimento de Água**

Capítulo 1- PSSAA\_06





<b>Componentes Padronizados - CP</b>			<b>CP6110</b>
			REVISÃO - 00
Grupo	<b>CP6000000</b>	<b>SISTEMA DE DISTRIBUIÇÃO</b>	DATA: ABR/08
Subgrupo	<b>CP6110000</b>	<b>IMPLANTACAO DE CHAFARIZ – CONVENCIONAL</b>	Página 185 de 499

- ✓ Execução de escavação manual das cavas de fundação, para implantação das sapata, em alvenaria de tijolo maciço conforme o IC-080109;
- ✓ Execução da alvenaria de tijolo ate a cota da laje de concreto, de acordo com o IC-050121;
- ✓ Execução de chapisco externo nas alvenarias de tijolos maciços traço (1:3) cimento e areia , conforme IC-110101.
- ✓ Execução de massa única externa desempenada, traços (1:3:3) cimento, areia e arenoso, conforme o IC-110113;
- ✓ Execução do reaterro interno do chafariz de acordo com o IC-040301;
- ✓ Execução da forma da laje de cobertura do chafariz de acordo com o IC-050413;
- Execução das caixas de proteção para registro, conforme detalhado no DP0310050 e DP0310090 ;
- Execução da caixa de infiltração conforme o detalhamento no DP0320010;
- Execução de escavação manual de vala para assentamento e montagem de tubulações o IC-040101;
- Execução do reaterro de valas para o assentamento da tubulação, de acordo com o IC-040301;
- Pintura a óleo em tubulações de ferro galvanizado aparente conforme o IC-110317;
- Assentamento de tubos e conexões em PVC ponta e bolsa, conforme IC-060301;
- Acabamento das paredes com pintura em PVA-LATEX, incluindo lixamento, em duas demãos conforme o IC-110305;
- Fornecimento de tubos e peças da instalações hidráulicas do chafariz padrão, conforme IC-161101;
- Cadastro de todas as obras civis implantadas, conforme o IC-030105;
- Realização de teste de funcionalidade do sistema, conforme o IC-150401;
- A limpeza final da obra será realizada regularizando toda a área com o material excedente das escavações, utilizando-se a conformação do terreno em conformidade com o IC-040313. Caso não seja possível distribuir nos pontos baixos o material excedente, o mesmo deverá ser transportado a uma distancia máxima de 30 metros , conforme estabelecido no IC-150101;

### **3.7.1.5 CONDIÇÕES ESPECIFICAS**

( NÃO SE APLICA )

### **3.7.1.6 MANEJO AMBIENTAL**

O manuseio ambiental deste componente padronizado compreende a limpeza da área de implantação das obras, reestabelecendo a conformação original do terreno de forma a evitar caminhos preferenciais para escoamento das águas pluviais e o surgimento de erosões.

### **3.7.1.7 VERIFICAÇÃO FINAL DA QUALIDADE**

Complementando a verificação final da qualidade, realizada conforme estabelecido nos dispositivos padronizados, será feita inspeção visual do conjunto de dispositivos que compõem o Componente Personalizado, atentando, principalmente para os acabamentos e limpeza da obra.

### **3.7.1.8 MEDIÇÃO E PAGAMENTO**

Com a quantificação de cada um dos serviços, feita com as unidades estabelecidas nos Indicadores de Construção, procede-se a elaboração da medição, aplicando-se os preços unitários ou global, referentes a cada serviço e constantes da planilha contratual.

## **CADERNO DE ENCARGOS**

VOLUME I - CADERNO DE PROJETOS

**TOMO I - Sistema Simplificado de Abastecimento de Água**

Capítulo 1- PSSAA\_06



**Cerb**  
COMPANHIA DE ENGENHARIA  
RURAL DA BAHIA

<b>Componentes Padronizados - CP</b>			<b>CP6110</b>
			REVISÃO - 00
Grupo	<b>CP6000000</b>	<b>SISTEMA DE DISTRIBUIÇÃO</b>	DATA: ABR/08
Subgrupo	<b>CP6110000</b>	<b>IMPLANTACAO DE CHAFARIZ – CONVENCIONAL</b>	Página 186 de 499

O pagamento será efetuado em acordo com a medição, após a conclusão e aprovação de todos os serviços incluídos, devendo os custos decorrentes de materiais, serviços, mão de obra, ferramental e equipamentos estarem incluídos no item específico constante da planilha contratual.

### **3.7.1.9 COMPONENTES PADRONIZADOS INCLUÍDOS**

O Sub-grupo CP6110000 – Implantação de Chafariz Convencional - abrange o seguintes componente padronizado:

<b>Código</b>	<b>Descrição</b>	<b>Unidade de Medição e Pagamento</b>
CP6110010	Implantação de Chafariz Convencional Padrão CERB	Un

## **CADERNO DE ENCARGOS**

VOLUME I - CADERNO DE PROJETOS

**TOMO I - Sistema Simplificado de Abastecimento de Água**

Capítulo 1- PSSAA\_06



**Cerb**  
COMPANHIA DE ENGENHARIA  
RURAL DA BAHIA

# Componentes Padronizados - CP

CP6210

REVISÃO - 00

Grupo CP6000000 SISTEMA DE DISTRIBUIÇÃO

DATA: ABR/08

Subgrupo CP6210000 IMPLANTACAO DE CHAFARIZ - ELETRÓNICO

Página 187 de 499

## 3.7.2 CP621000 IMPLANTACAO DE CHAFARIZ – ELETRONICO

### 3.7.2.1 OBJETIVO

O objetivo deste Componente Padronizado CP621000 - IMPLANTACAO DE CHAFARIZ – ELETRONICO é estabelecer os procedimentos para orientar e ordenar as atividades com a implantação de Chafariz-Eletronico dos Sistemas Simplificados de Abastecimento de Água.- Chafariz.

### 3.7.2.2 REFERÊNCIAS

TABELA 26 - CP6210000 INDICADORES DE CONSTRUÇÃO ENVOLVIDOS

Código	Denominação
IC-020209	Limpeza manual do terreno
IC-030105	Cadastro de obras civis
IC-030201	Gabarito para edificação
IC-030205	Limpeza manual da obra
IC-040201	Escavação manual (trado) para estacas de fundação em solo
IC-040313	Conformação do terreno
IC-050113	Preparo e lançamento de concreto fck= 15,00 MPa
IC-050201	AÇO CA-50
IC-050301	Forma para laje (Aproveitamento 3 vezes)
IC-050505	Cimbramento para laje e vigas em edificações convencionais
IC-060201	Montagem de peças, conexões, válvulas, aparelhos e acessórios de ferro galvanizado, diâmetro de ½” a 4”.
IC-060401	Carga e descarga de tubos PVC RIG./RPVC, DN até 350 mm
IC-060409	Momento de transporte p/ tubos, peças e conexões de PVC RIG./RPVC C/ DN até 350 mm ( Distancia até 30 km)
IC-080101	Alvenaria de tijolo cerâmico 6 furos 10 cm arg. (1:3:3)
IC-080125	Alvenaria de vedação c/ tijolo maciço (comum), em volume
IC-080201	Alvenaria de pedra argamassada
IC-100101	Porta em chapa raiada, cantoneira e aço redondo c/02 folhas incl. Ferragens, guarnições, lixamento e pintura a óleo largura 1,20M
IC-100205	Portão para cerca de concreto pré-moldados ponta reta 08 fios de arame farpado incluindo pintura
IC-100301	Grade de ferro para ventilação (proteção) pintada
IC-110101	Chapisco, cimento e areia traço ( 1:3)
IC-110113	Massa única externa desempenada (traço 1:3:3)
IC-110117	Revestimento de parede em Azulejo c/ emboço e rejuntamento em cimento branco
IC-110205	Acabamento em cimentado alisado com junta de madeira sobre lastro de concreto não estrutural
IC-110237	Lastro de concreto não estrutural sob pisos e=07 cm
IC-110305	Pintura com PVA-LATEX, sem massa, incl, lixamento, em duas demãos
IC-110309	Pintura à óleo azul Del rey s/massa, em parede, em duas demãos
IC-110310	Pintura a óleo branco neve, s/ massa, em parede, em duas demãos
IC-110317	Pintura a óleo em tubulações de ferro galvanizado aparente
IC-120101	Aplicação logotipo e letreiro padrão CERB para abrigo e mureta

## CADERNO DE ENCARGOS

VOLUME I - CADERNO DE PROJETOS

TOMO I - Sistema Simplificado de Abastecimento de Água

Capítulo 1- PSSAA\_06



**Cerb**  
COMPANHIA DE ENGENHARIA  
RURAL DA BAHIA

# Componentes Padronizados - CP

CP6210

REVISÃO - 00

Grupo

CP6000000

SISTEMA DE DISTRIBUIÇÃO

DATA: ABR/08

Subgrupo

CP6210000

IMPLANTACAO DE CHAFARIZ - ELETRÓNICO

Página 188 de 499

IC-130317	Fornecimento e Assentamento de fichário eletrônico
IC-130321	Bancada de concreto ( 0,35X2,00) esp.= 5 cm
IC-140205	Cerca tipo B – Estaca concreto pré-moldadas ponta reta 08 fios de arame farpado incluindo pintura – 19 M.
IC-150101	Limpeza final da obra com bota-fora
IC-150421	Teste de funcionalidade para sistema de distribuição
IC-160305	Fornecimento dos materiais hidráulicos e equipamentos (cj. Moto Bomba) da casa do chafariz
IC-170101	Montagem e inst. de conjunto Moto- Bomba de eixo horizontal, Potencia até 5 cv.
IC-184211	Padrão entrada SSA- com casa de bomba ao lado da rua, com medidor monofásico e disj. Monopolar 5KA, 15 A
IC-184501	Circuito das Bombas centrifugas com cabo de cobre singelo, isolado em PVC, 0,6/1KV
IC-184753	Eletroduto PVC Roscável 1 1/2 “ enterrado da mureta até o ponto de alimentação de energia
IC-184811	Quadro de comando, tipo partida direta, p/um, motor monofasico até 1,0 CV, 220V
IC-180101	Montagem e instalação do padrão de entrada inclusive quadro de comando em casa de energização SAA
IC-180125	Instalação de cabo de cobre singelo, isolado em pvc, 0,6/1kv, 2,5 até 50mm2
IC-180149	Instalação de eletroduto PVC roscavel 1.1/2" enterrado da mureta ate o ponto de alimentacao de energia

## DISPOSITIVOS PADRONIZADOS ENVOLVIDOS

Código	Denominação
DP0330010	Caixa de Proteção e Aterramento
DP0440010	Abrigo para Chafariz Eletrônico
DP0605010	Mureta para quadro de medição (1.00X1.75) M

### CADERNO DE ENCARGOS

VOLUME I - CADERNO DE PROJETOS

TOMO I - Sistema Simplificado de Abastecimento de Água

Capítulo 1- PSSAA\_06

**Cerb**  
COMPANHIA DE ENGENHARIA  
RURAL DA BAHIA

# Componentes Padronizados - CP

CP6210

REVISÃO - 00

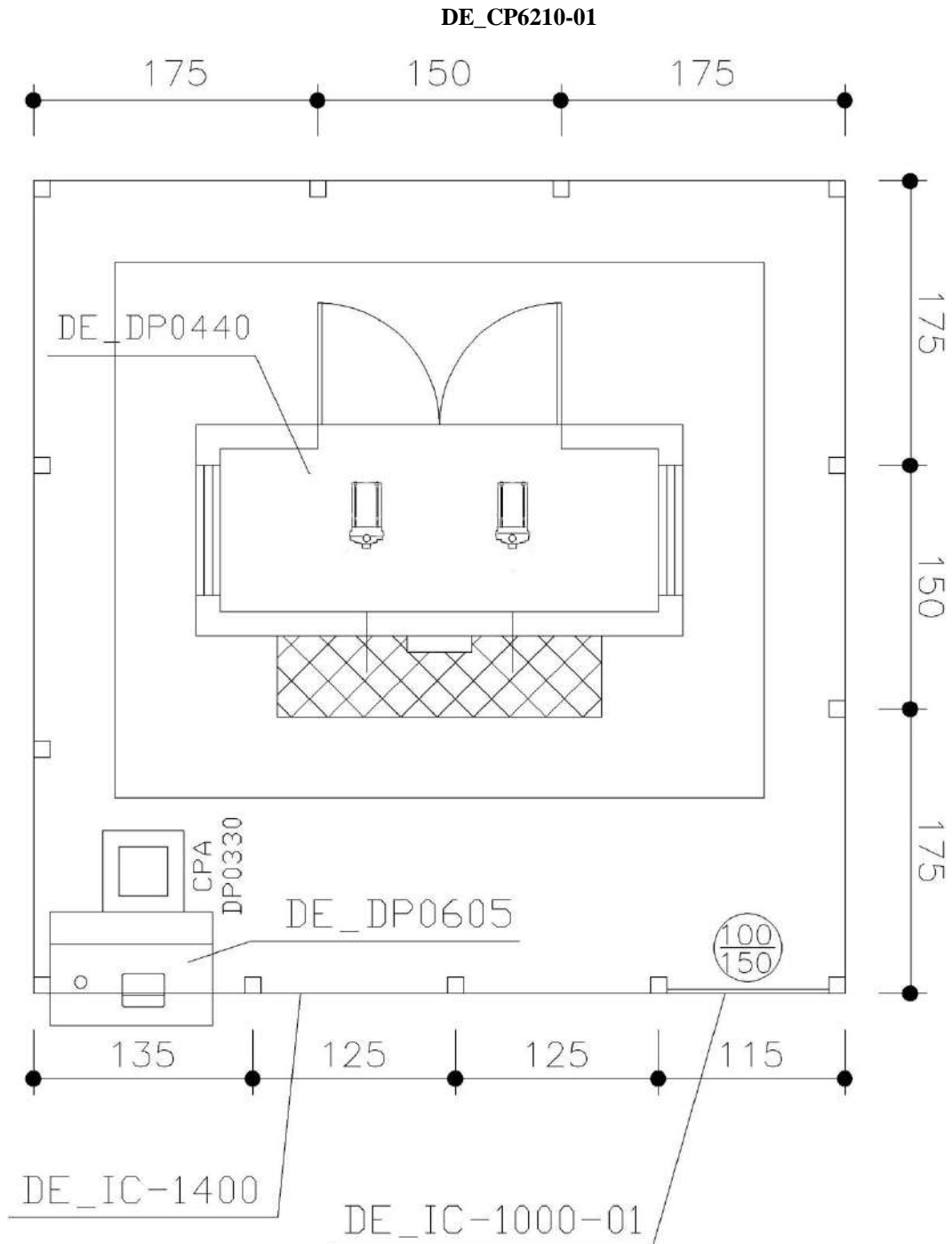
Grupo CP6000000 SISTEMA DE DISTRIBUIÇÃO

DATA: ABR/08

Subgrupo CP6210000 IMPLANTACAO DE CHAFARIZ - ELETRÔNICO

Página 189 de 499

## 3.7.2.3 ESQUEMA GERAL



### CADERNO DE ENCARGOS

VOLUME I - CADERNO DE PROJETOS

TOMO I - Sistema Simplificado de Abastecimento de Água

Capítulo 1- PSSAA\_06



<b>Componentes Padronizados - CP</b>			<b>CP6210</b>
			REVISÃO - 00
Grupo	<b>CP6000000</b>	<b>SISTEMA DE DISTRIBUIÇÃO</b>	DATA: ABR/08
Subgrupo	<b>CP6210000</b>	<b>IMPLANTACAO DE CHAFARIZ - ELETRÓNICO</b>	Página 190 de 499

### 3.7.2.4 CONDIÇÕES GERAIS

A obra, objeto deste componente padronizado constitui-se num sistema de distribuição de água ao usuário em chafariz eletrônico.

Esta obra compreende as seguintes etapas de construção:

- Serviços preliminares;
- Abrigo para chafariz eletrônico;
- Mureta para quadro de medição;
- Caixa de proteção e aterramento,
- Assentamento e Montagem Tubulações e Fornecimento de conjunto motor-bomba;
- Fechamento de áreas;
- Serviços finalísticos;

A seguir, descreve-se a seqüência normal em que deverão ser executados os dispositivos que compõem o componente padronizado:

- A implantação deste componente padronizado inicia-se pela locação manual da Mureta para quadro de medição, caixa de aterramento e do abrigo para o chafariz eletrônico, conforme descrito no IC-030201 e apresentados no desenho DE\_CP6210-01;
- Execução de limpeza manual do terreno, dando uma uniformidade nas áreas onde serão implantados os dispositivos padronizados, conforme o IC-030209;
- Execução de abrigo para o chafariz eletrônico, conforme desenhos respectivos, DE\_DP0440-01;
- Execução da mureta de quadro de medição conforme desenhos DE\_DP0605-01;
- Execução de caixa de passagem e aterramento, conforme desenhos DE\_DP0330-01;
- No abrigo do chafariz, para será montado o cimbramento para laje de cobertura para posterior execução ao concreto armado, conforme o IC- 050505, IC-050301, IC-050201 e IC-050113;
- Dando andamento a execução dos serviços, serão efetuadas as instalações elétricas do quadro de entrada e a alimentação elétrica da bomba situada no abrigo, conforme IC-184211, IC-184501, IC-184753 e IC-184811;
- Executam-se as cercas de proteção em estacas de concreto pré-moldado com 08 fios de arame farpado incluído pintura, conforme desenho DE\_IC1402 e o portão principal em cantoneira e aço redondo conforme desenho DE\_IC-1000-01;
- Aquisição, carga, transporte, descarga e montagem do chafariz eletrônico, inclusive materiais hidráulicos, de acordo com as prescrições do IC-160301, caso sejam fornecidos pela Contratada;
- Quando determinado nos Termos de Referência da Licitação que os materiais para a montagem das tubulações (tubos, peças e conexões) forem fornecidos pela CERB, a Contratada deverá efetuar as operações de carga, transporte e descarga de acordo com a prescrição dos Indicadores de Construção IC-060401, IC-060405, IC-060409 e IC-060413;
- As obras implantadas serão cadastradas, conforme IC-030105;
- Realização do teste de funcionamento de todo o sistema, conforme IC-150401;
- Realização da limpeza final da obra, regularizando toda a área com o material excedente das escavações, utilizando-se a conformação do terreno conforme o IC-040313, caso não seja possível, distribuir nos pontos baixos, o material restante deverá ser transportado para o bota fora a uma distancia máxima de 30 metros , conforme o IC-150401;

## CADERNO DE ENCARGOS

VOLUME I - CADERNO DE PROJETOS

**TOMO I - Sistema Simplificado de Abastecimento de Água**

Capítulo 1- PSSAA\_06



# Componentes Padronizados - CP

CP6210

REVISÃO - 00

Grupo

CP6000000

SISTEMA DE DISTRIBUIÇÃO

DATA: ABR/08

Subgrupo

CP6210000

IMPLANTACAO DE CHAFARIZ - ELETRÓNICO

Página 191 de 499

## 3.7.2.5 CONDIÇÕES ESPECÍFICAS

(NÃO SE APLICA)

## 3.7.2.6 MANEJO AMBIENTAL

O manuseio ambiental deste componente padronizado compreende a limpeza da área de implantação das obras, reestabelecendo a conformação original do terreno de forma a evitar caminhos preferenciais para escoamento das águas pluviais e o surgimento de erosões.

## 3.7.2.7 VERIFICAÇÃO FINAL DA QUALIDADE

Complementando a verificação final da qualidade, realizada conforme estabelecido nos dispositivos padronizados, será feita inspeção visual do conjunto de dispositivos que compõem o Componente Personalizado, atentando, principalmente para os acabamentos e limpeza da obra.

## 3.7.2.8 MEDIÇÃO E PAGAMENTO

Com a quantificação de cada um dos serviços, feita com as unidades estabelecidas nos Indicadores de Construção, procede-se à elaboração da medição, aplicando-se os preços unitários ou global, referentes a cada serviço e constantes da planilha contratual.

A medição para efeito de pagamento, é a soma dos valores da medição de cada um dos dispositivos padronizados concluídos.

Embora a regra geral seja efetuar a medição e pagamento quando o componente padronizado estiver concluído e recebido, excepcionalmente, a Fiscalização poderá decidir por efetuar medições parciais incluindo em medição apenas algumas das etapas de construção. Nestes casos, serão adotados os seguintes percentuais (em relação ao preço global) de cada etapa de construção:

Código	Descrição	% do Preço Global
01	Serviços Preliminares	1%
02	Mureta para quadro de medição	8%;
03	Abrigo para chafariz eletrônico	72%;
04	Assent.e montagem de tubulações e fornecimento de bomba	3%;
05	Montagem elétrica do quadro de entrada	5%
06	Fechamento de área	9%
07	Serviços Finalísticos	1%

O pagamento será efetuado em acordo com a medição, após a conclusão e aprovação de todos os serviços incluídos, devendo os custos decorrentes de materiais, serviços, mão de obra, ferramental e equipamentos estarem incluídos no item específico constante da planilha contratual.

## 3.7.2.9 COMPONENTES PADRONIZADOS INCLUÍDOS

O Sub-grupo CP6210000 – Implantação de Chafariz Eletrônico - abrange o seguinte componente padronizado:

Código	Descrição	Unidade de Medição e Pagamento
CP6210010	Implantação de Chafariz Eletrônico	Un

## CADERNO DE ENCARGOS

VOLUME I - CADERNO DE PROJETOS

TOMO I - Sistema Simplificado de Abastecimento de Água

Capítulo 1- PSSAA\_06



**Cerb**  
COMPANHIA DE ENGENHARIA  
RURAL DA BAHIA

<b>Componentes Padronizados - CP</b>			<b>CP6310</b>
			REVISÃO - 00
Grupo	<b>CP6000000</b>	<b>SISTEMA DE DISTRIBUIÇÃO</b>	DATA: ABR/08
Subgrupo	<b>CP631000</b>	<b>IMPLANTACAO DE CHAFARIZ - CARRO PIPA</b>	Página 192 de 499

### 3.7.3 CP631000 IMPLANTACAO DE CHAFARIZ - CARRO PIPA

#### 3.7.3.1 OBJETIVO

O objetivo deste Componente Padronizado – CP6310000 – Implantação de Chafariz Carro Pipa - é identificar os Dispositivos Padronizados componentes do mesmo, os respectivos Indicadores de Construção e os serviços correspondentes, bem como identificar a função da obra.

#### 3.7.3.2 REFERÊNCIAS

**TABELA 27 - CP6310000 INDICADORES DE CONSTRUÇÃO ENVOLVIDOS**

<b>Código</b>	<b>Denominação</b>
IC-020209	Limpeza manual do terreno
IC-030105	Cadastro de obras civis
IC-030205	Limpeza manual da obra
IC-040205	Escavação manual de poços e cavas de fundação em solo
IC-040313	Conformação do terreno
IC-050113	Preparo e lançamento de concreto fck= 15,00 MPa
IC-060201	Montagem de peças, conexões, válvulas, aparelhos e acessórios de ferro galvanizado, diâmetro de ½” a 4”
IC-060401	Carga e descarga de tubos PVC, DN até 100 mm
IC-060409	Momento de transporte p/ tubos, peças e conexões de PVC , DN até 100mm
IC-080125	Alvenaria de vedação c/ tijolo maciço (comum), em volume
IC-080201	Alvenaria de pedra argamassada
IC-110101	Chapisco, cimento e areia traço ( 1:3)
IC-110113	Massa única externa desempenada (traço 1:3:3)
IC-110309	Pintura à óleo Azul Del Rey s/massa, em parede, em duas demãos
IC-110317	Pintura à óleo em tubulações de ferro galvanizado aparente
IC-150101	Limpeza final da obra com bota fora
IC-150421	Teste de funcionalidade para sistema de distribuição
IC-161105	Fornecimento de tubos e peças da instalação hidráulica do chafariz para carro pipa

#### DISPOSITIVOS DE CONSTRUÇÃO E SERVIÇOS CORRESPONDENTES

<b>Código</b>	<b>Denominação</b>
DP0606010	Mureta para Tomada Carro Pipa

#### **CADERNO DE ENCARGOS**

VOLUME I - CADERNO DE PROJETOS

**TOMO I - Sistema Simplificado de Abastecimento de Água**

Capítulo 1- PSSAA\_06



**Cerb**  
COMPANHIA DE ENGENHARIA  
RURAL DA BARRA



# Componentes Padronizados - CP

CP6310

REVISÃO - 00

Grupo CP6000000 SISTEMA DE DISTRIBUIÇÃO

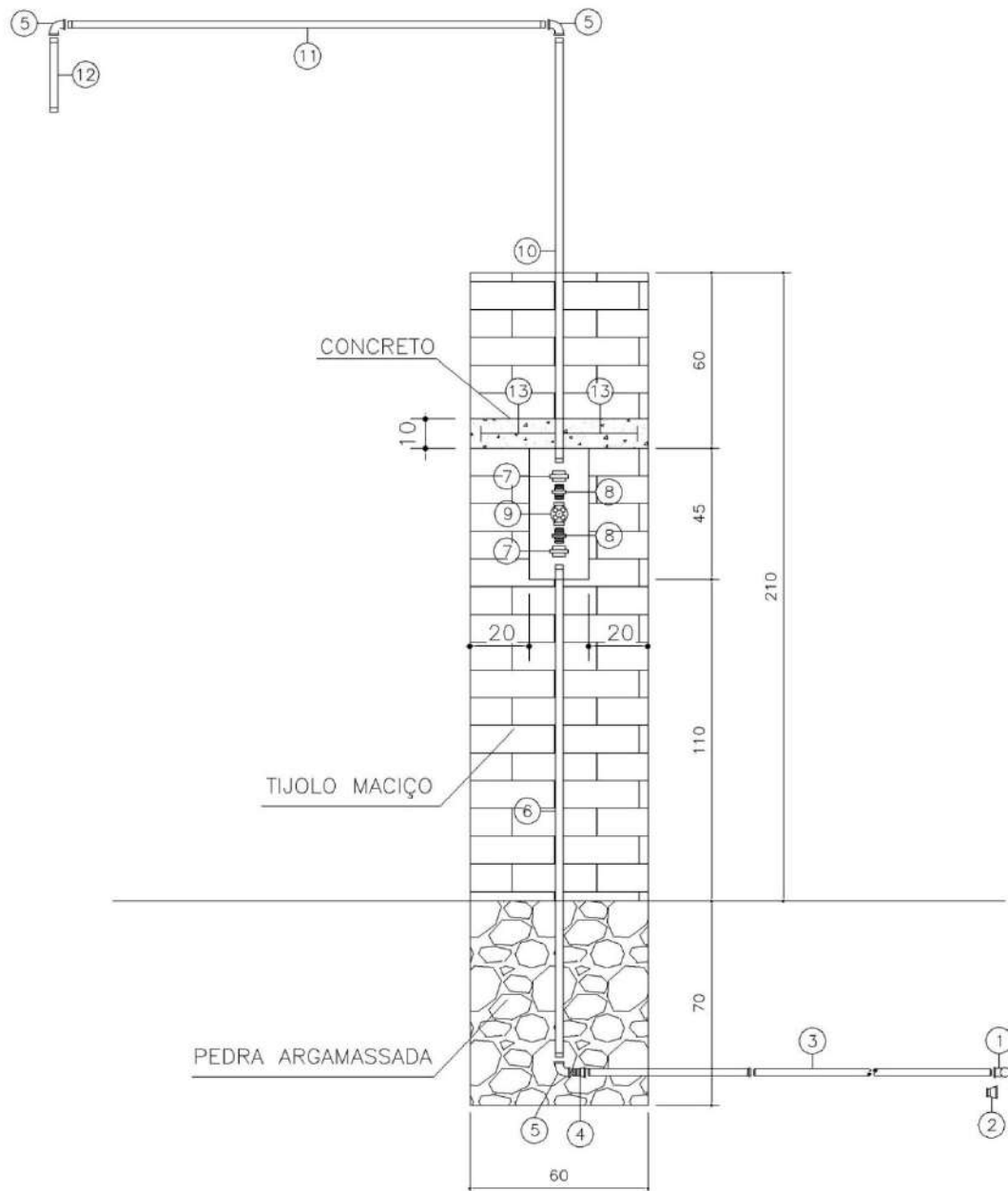
DATA: ABR/08

Subgrupo CP631000 IMPLANTACAO DE CHAFARIZ - CARRO PIPA

Página 193 de 499

## 3.7.3.3 ESQUEMA GERAL

DE\_CP6310-01/03



TOMADA DE ÁGUA PARA CARRO PIPA

VISTA FROTAI - EM CORTE

### CADERNO DE ENCARGOS

VOLUME I - CADERNO DE PROJETOS

TOMO I - Sistema Simplificado de Abastecimento de Água

Capítulo 1- PSSAA\_06



**Cerb**  
COMPANHIA DE ENGENHARIA  
RURAL DA BARRA

# Componentes Padronizados - CP

CP6310

REVISÃO - 00

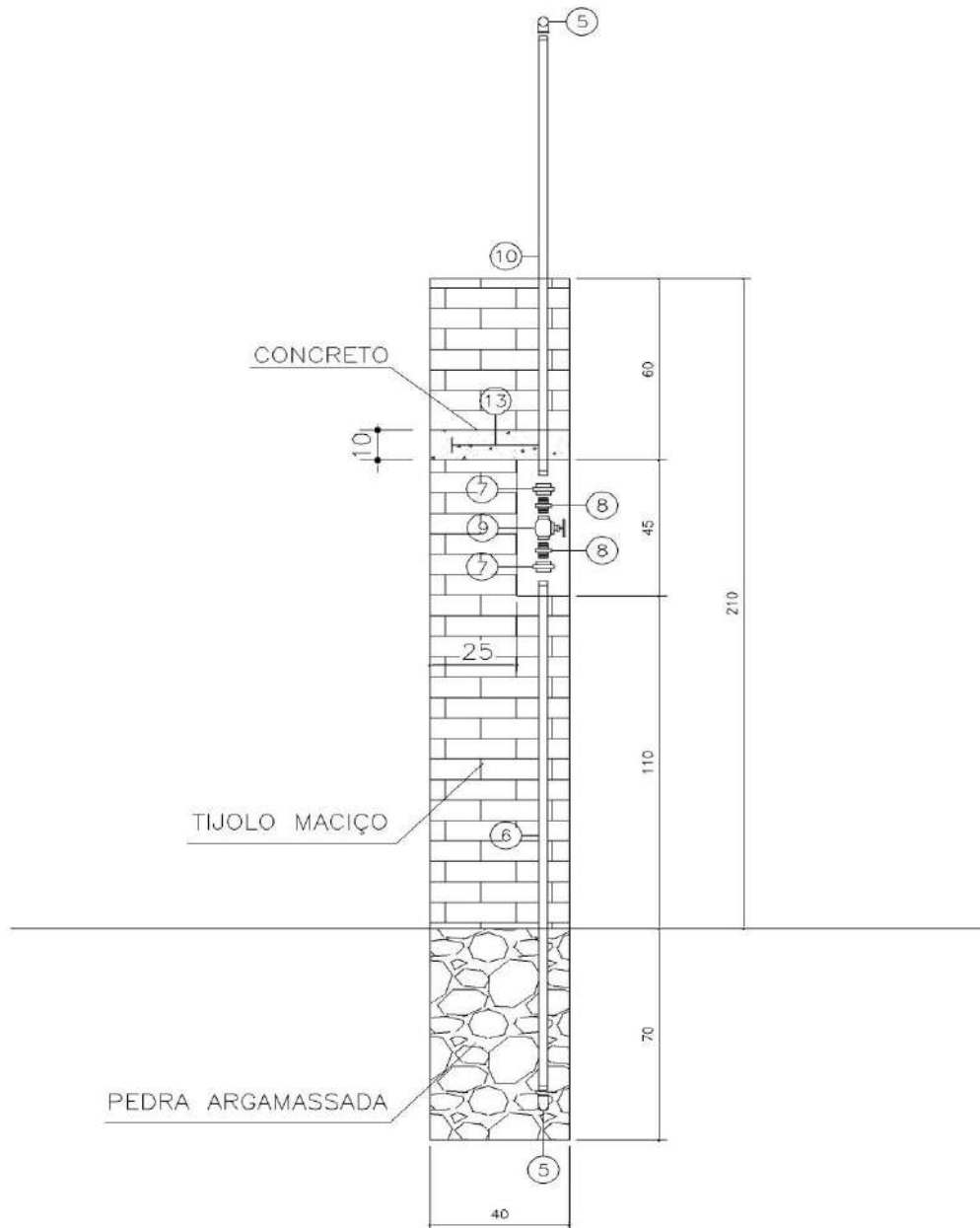
Grupo CP6000000 SISTEMA DE DISTRIBUIÇÃO

DATA: ABR/08

Subgrupo CP631000 IMPLANTACAO DE CHAFARIZ - CARRO PIPA

Página 194 de 499

DE\_CP6310-02/03



TOMADA DE ÁGUA PARA CARRO PIPA

VISTA LATERAL - EM CORTE

## CADERNO DE ENCARGOS

VOLUME I - CADERNO DE PROJETOS

TOMO I - Sistema Simplificado de Abastecimento de Água

Capítulo 1- PSSAA\_06



**Cerb**  
COMPANHIA DE ENGENHARIA  
RURAL DA BARRA

# Componentes Padronizados - CP

CP6310

REVISÃO - 00

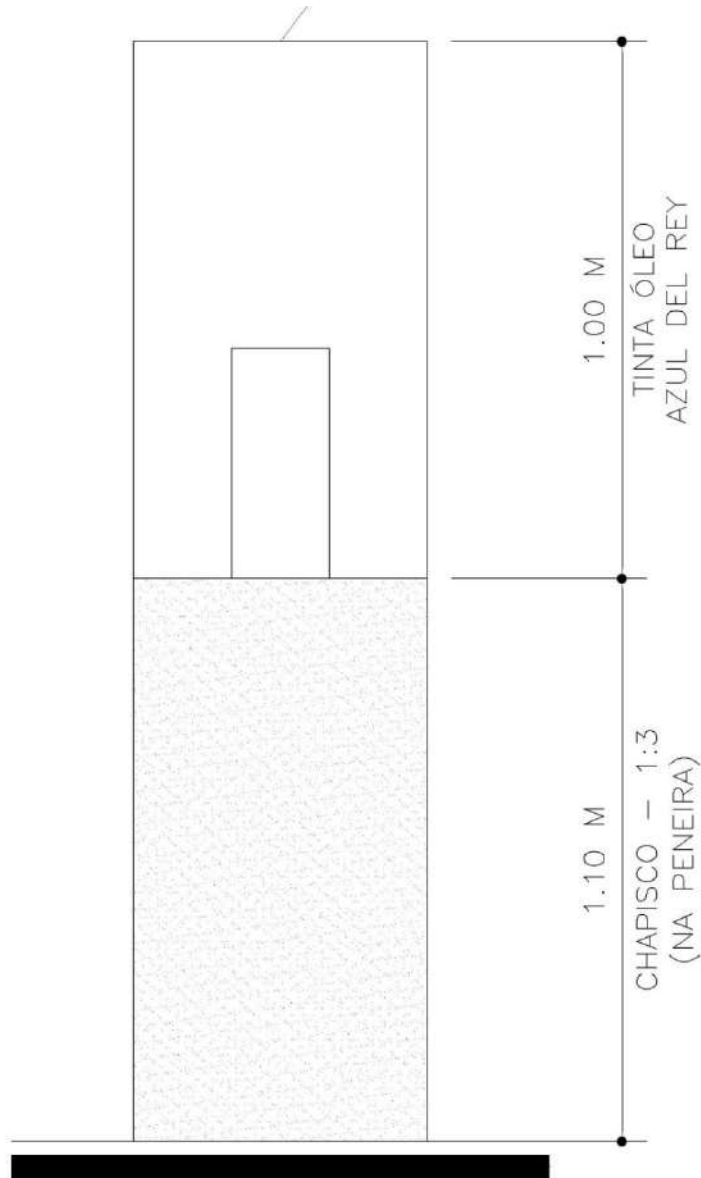
Grupo CP6000000 SISTEMA DE DISTRIBUIÇÃO

DATA: ABR/08

Subgrupo CP631000 IMPLANTACAO DE CHAFARIZ - CARRO PIPA

Página 195 de 499

DP\_CP6310-03/03



DETALHE — PINTURA

## CADERNO DE ENCARGOS

VOLUME I - CADERNO DE PROJETOS

TOMO I - Sistema Simplificado de Abastecimento de Água

Capítulo 1- PSSAA\_06



# Componentes Padronizados - CP

CP6310

REVISÃO - 00

Grupo CP6000000 SISTEMA DE DISTRIBUIÇÃO

DATA: ABR/08

Subgrupo CP631000 IMPLANTACAO DE CHAFARIZ - CARRO PIPA

Página 196 de 499

## LISTA 8 – IC-161105 FORNECIMENTO DE TUBOS E PEÇAS DA INSTALAÇÃO HIDRÁULICA DO CHAFARIZ PARA CARRO PIPA

CÓDIGO	DESCRIÇÃO DO INSUMO	UN.	QN.
01	M021618017 TE PVC BBB JS DN 50	pc	1
02	M020509001 LS PVC PBA DN 50	pc	1
03	M022401001 Tubo de PVC rigido LF 80 MCA JE C/ANEL DN 50mm	m	6
04	M022402005 Adaptador PVC B.sold/p.rosca irriga LF DN 50 X 2"	pc	1
05	M040106029 Cotovelo FoMa BSP DN 2' 0,734 kg	pc	3
06 10 11 12	M040401029 Tubo-FG-COST-S/LUVA-ROSCA BSP-DIN 2440 DN 2" 3,75 m/m 5,47 kg/m	m	6
07	M040133029 Uniao-assento plano-FoMa C/ ROSCA BSP DN 2" 1,099 kg	pc	2
08	M040122029 NP DP FoMa BSP DN 2' 0,571 kg	pc	2
09	M050403009 Registro gaveta-BRONZE-CLASSE 125 DN 2" 1,80 KG	pc	1
	D070000013 Chumbador metalico	kg	3
	D220000007 Adesivo para pvc	bis	1
	D220000058 Fita vedacao	m	1

### CADERNO DE ENCARGOS

VOLUME I - CADERNO DE PROJETOS

TOMO I - Sistema Simplificado de Abastecimento de Água

Capítulo 1- PSSAA\_06

**Cerb**  
COMPANHIA DE ENGENHARIA  
RURAL DA BAHIA

<b>Componentes Padronizados - CP</b>			<b>CP6310</b>
			REVISÃO - 00
Grupo	<b>CP6000000</b>	<b>SISTEMA DE DISTRIBUIÇÃO</b>	DATA: ABR/08
Subgrupo	<b>CP631000</b>	<b>IMPLANTACAO DE CHAFARIZ - CARRO PIPA</b>	Página 197 de 499

### **3.7.3.4 CONDIÇÕES GERAIS**

A obra, objeto deste componente padronizado constitui-se num sistema de distribuição de água ao usuário em chafariz para carro pipa.

Esta obra compreende as seguintes etapas de construção:

- Serviços P'reliminares;
- Implantação da Mureta do Chafariz - Carro Pipa;
- Assentamento e Montagem Tubulações
- Serviços Finalísticos;

A seguir, descreve-se a seqüência normal em que deverão ser executados os dispositivos que compõem o componente padronizado, os procedimentos construtivos utilizados, e identificam-se os desenhos do projeto correspondentes.

- Execução da limpeza manual do terreno, conforme o IC-030209;
- Execução da marcação da base do chafariz, conforme DE\_CP6310-01;
- Execução da a fundação em alvenaria de pedra, para implantação do chafariz, conforme o IC-080201;
- Execução da Mureta do chafariz Carro Pipa, conforme DP0606010, em alvenaria de tijolo maciço e altura de 2,10 m, com tratamento em chapisco, massa única e pintura à óleo, de acordo os respectivos indicadores IC-110101, IC-110113 e IC-110317;
- Fornecimento e montagem das tubulações hidráulicas com as respectivas conexões, conforme projeto apresentado no desenho DE\_CP6310-01;
- Execução da pintura das tubulações galvanizadas aparentes, conforme IC- IC-110317;
- Conformação do terreno com os solos excedentes da escavação, conforme IC-040313;
- Os tubos, conexões, registros serão fornecidos pela Contratada, caso o Termo de Referência aponte o contrário;
- A obra civil será cadastrada, conforme o IC-030105;
- O teste de funcionalidade do sistema será realizado, conforme o IC-150401;
- Realização da limpeza final da obra, regularizando toda a área com o material excedente das escavações, utilizando-se a conformação do terreno conforme o IC-040313, caso não seja possível, distribuir nos pontos baixos, o material restante deverá ser transportado para o bota fora a uma distancia máxima de 30 metros , conforme o IC-150401.

### **3.7.3.5 CONDIÇÕES ESPECÍFICAS.**

(NÃO SE APLICA)

### **3.7.3.6 MANEJO AMBIENTAL**

O manuseio ambiental deste componente padronizado compreende a limpeza da área de implantação das obras, reestabelecendo a conformação original do terreno de forma a evitar caminhos preferenciais para escoamento das águas pluviais e o surgimento de erosões.

## **CADERNO DE ENCARGOS**

VOLUME I - CADERNO DE PROJETOS

**TOMO I - Sistema Simplificado de Abastecimento de Água**

Capítulo 1- PSSAA\_06



**Cerb**  
COMPANHIA DE ENGENHARIA  
RURAL DA BAHIA

<b>Componentes Padronizados - CP</b>			<b>CP6310</b>
			REVISÃO - 00
Grupo	<b>CP6000000</b>	<b>SISTEMA DE DISTRIBUIÇÃO</b>	DATA: ABR/08
Subgrupo	<b>CP631000</b>	<b>IMPLANTACAO DE CHAFARIZ - CARRO PIPA</b>	Página 198 de 499

### **3.7.3.7 VERIFICAÇÃO FINAL DA QUALIDADE**

Complementando a verificação final da qualidade, realizada conforme estabelecido nos dispositivos padronizados, será feita inspeção visual do dispositivo que compõe o Componente Padronizado, atentando, principalmente para os acabamentos e limpeza da obra.

### **3.7.3.8 MEDIÇÃO E PAGAMENTO**

Com a quantificação de cada um dos serviços, feita com as unidades estabelecidas nos Indicadores de Construção, procede-se à elaboração da medição, aplicando-se os preços unitários ou global, referentes a cada serviço e constantes da planilha contratual.

A medição para efeito de pagamento é a soma dos valores da medição de cada um dos dispositivos padronizados concluídos.

O pagamento será efetuado em acordo com a medição, após a conclusão e aprovação de todos os serviços incluídos, devendo os custos decorrentes de materiais, serviços, mão de obra, ferramental e equipamentos estarem incluídos no item específico constante da planilha contratual.

### **3.7.3.9 COMPONENTES PADRONIZADOS INCLUÍDOS**

O Sub-grupo CP6310000 – Implantação de Chafariz -Carro Pipa - abrange o seguinte componente padronizado:

<b>Código</b>	<b>Descrição</b>	<b>Unidade de Medição e Pagamento</b>
CP6310010	Implantação de Chafariz - Carro Pipa (Tomada)	Un

## **CADERNO DE ENCARGOS**

VOLUME I - CADERNO DE PROJETOS

**TOMO I - Sistema Simplificado de Abastecimento de Água**

Capítulo 1- PSSAA\_06



**Cerb**  
COMPANHIA DE ENGENHARIA  
RURAL DA BAHIA

<b>Componentes Padronizados - CP</b>			<b>CP6410/20</b>
			REVISÃO - 00
Grupo	<b>CP6000000</b>	<b>SISTEMA DE DISTRIBUIÇÃO</b>	DATA: ABR/08
Subgrupo	<b>CP6410000</b> <b>CP6420000</b>	<b>IMPLANTAÇÃO DE BEBEDOUROS CIRCULAR PARA ANIMAIS DE MEDIO E GRANDE PORTE</b>	Página 199 de 499

### 3.7.4 CP641000/ CP642000 IMPLANTACAO DE BEBEDOUROS CIRCULAR PARA ANIMAIS DE MEDIOS E GRANDE PORTE

#### 3.7.4.1 OBJETIVO

O objetivo dos Componentes Padronizados – CP6410000 – Implantação de Bebedouro Circular para Animais de Médio Porte e CP6420000 – Implantação de Bebedouro Circular para Animais de Grande Porte - é identificar os Dispositivos Padronizados componentes do mesmo, os respectivos Indicadores de Construção e os serviços correspondentes, bem como identificar a função da obra.

#### 3.7.4.2 REFERÊNCIAS

**TABELA 28 - CP6410000 INDICADORES DE CONSTRUÇÃO ENVOLVIDOS**

<b>Código</b>	<b>Denominação</b>
IC-020101	Conformação do terreno
IC-020209	Limpeza manual do terreno
IC-030105	Cadastro de obras civis
IC-030201	Gabarito p/ edificações
IC-030205	Locação manual da obra
IC-040101	Escavação manual de valas - água - em solo de qualquer natureza exceto rocha
IC-040205	Escavação manual de poços e cavas de fundação em solo
IC-040301	Reaterro em valas/poços/cavas de fundação c/solo proveniente das escavações
IC-040513	Carga/transporte descarga e espalhamento manual horizontal em carro de mão, de solo, p/ distancias até 30m
IC-050105	Preparo e lançamento de concreto fck=11,00 MPa
IC-050121	Preparo e lançamento de concreto fck=20,00 MPa
IC-060301	Assentamento de tubos e conexões em PVC PB JE - água - DN50mm
IC-060401	Carga e descarga de tubos PVC, DN ate 100 mm
IC-060409	Momento de transporte p/tubos, peças e conexoes de PVC, DN até 100mm
IC-080109	Alvenaria de tijolo maciço comum esp.15cm (argamassa 1:3:3)
IC-110101	Chapisco, cimento e areia (traco 1:3)
IC-110113	Massa única externa/interna desempenado (traço 1:3:3)
IC-110221	Piso em pedra natural e=0.07m
IC-110229	Impermeabilização de áreas molhadas
IC-110233	Lastro de concreto não estrutural sob pisos, e=5cm
IC-110305	Pintura c/ PVA- LATEX, s/ massa, incluindo lixamento, em duas demãos
IC-150101	Limpeza final da obra com bota fora
IC-150421	Teste de funcionalidade para sistema de distribuição
IC-161109	Fornecimento de tubos e pecas da instalação hidráulica do bebedouro circular médio porte
IC-161113	Fornecimento de tubos e pecas da instalação hidráulica do bebedouro circular grandeporte

#### DISPOSITIVO PADRONIZADOS ENVOLVIDOS

<b>Código</b>	<b>Denominação</b>
DP0310010	Caixa de proteção- registro e/ou ventosa em alvenaria (0,70X 0,70X 0,70)m

#### **CADERNO DE ENCARGOS**

VOLUME I - CADERNO DE PROJETOS

**TOMO I - Sistema Simplificado de Abastecimento de Água**

Capítulo 1- PSSAA\_06



# Componentes Padronizados - CP

CP6410/20

REVISÃO - 00

Grupo CP6000000 SISTEMA DE DISTRIBUIÇÃO

DATA: ABR/08

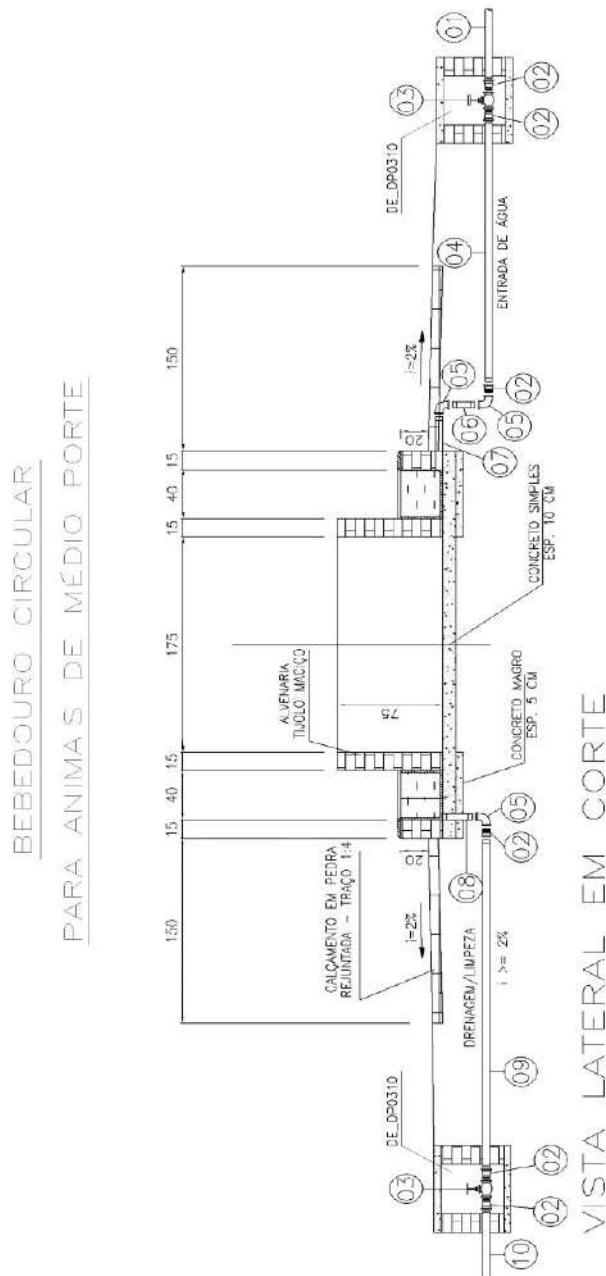
Subgrupo CP6410000 IMPLANTAÇÃO DE BEBEDOUROS CIRCULAR PARA ANIMAIS DE MEDIO E GRANDE PORTE  
CP6420000

Página 200 de 499

## 3.7.4.3 ESQUEMA GERAL

DE\_CP6410-01/02

### BEBEDOURO CIRCULAR PARA ANIMAIS DE MEDIO PORTE



## CADERNO DE ENCARGOS

VOLUME I - CADERNO DE PROJETOS

TOMO I - Sistema Simplificado de Abastecimento de Água

Capítulo 1- PSSAA\_06





# Componentes Padronizados - CP

CP6410/20

REVISÃO - 00

Grupo CP6000000 SISTEMA DE DISTRIBUIÇÃO

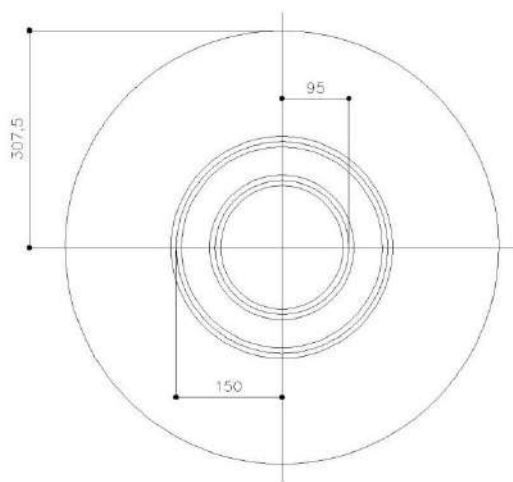
DATA: ABR/08

Subgrupo CP6410000 IMPLANTAÇÃO DE BEBEDOUROS CIRCULAR PARA  
CP6420000 ANIMAIS DE MEDIO E GRANDE PORTE

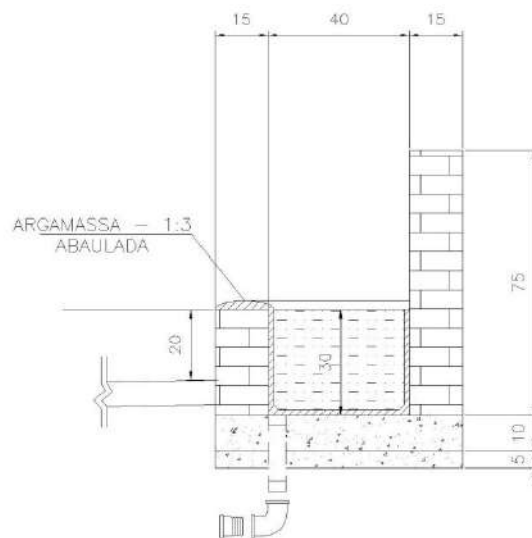
Página 201 de 499

DE\_CP6410-02/02

## BEBEDOURO CIRCULAR PARA ANIMAIS DE MEDIO PORTE



VISTA SUPERIOR



CRISTA DO BEBEDOURO - DETALHE

## BEBEDOURO ANIMAIS - PADRÃO CERB - CIRCULAR

### CADERNO DE ENCARGOS

VOLUME I - CADERNO DE PROJETOS

TOMO I - Sistema Simplificado de Abastecimento de Água

Capítulo 1- PSSAA\_06



# Componentes Padronizados - CP

CP6410/20

REVISÃO - 00

Grupo CP6000000 SISTEMA DE DISTRIBUIÇÃO

DATA: ABR/08

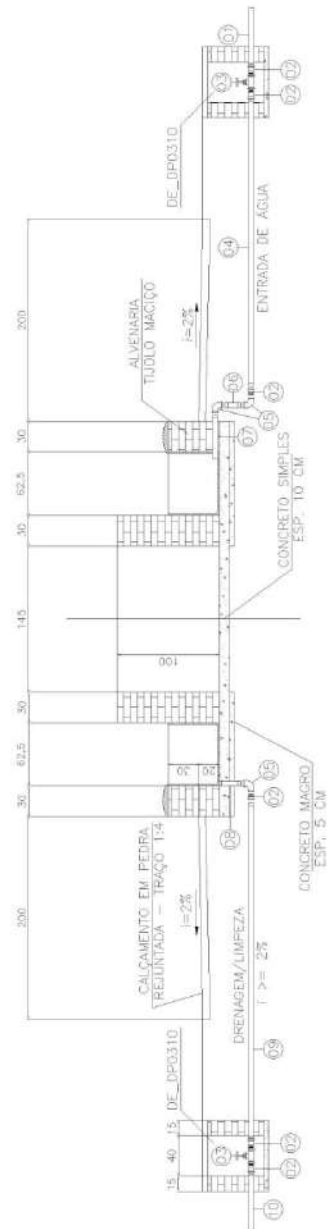
Subgrupo CP6410000 IMPLANTAÇÃO DE BEBEDOUROS CIRCULAR PARA ANIMAIS DE MEDIO E GRANDE PORTE  
CP6420000

Página 202 de 499

## BEBEDOURO CIRCULAR PARA ANIMAIS DE GRANDE PORTE

DE\_CP6420-01/02

BEBEDOURO CIRCULAR  
PARA ANIMAIS DE GRANDE PORTE



VISTA LATERAL EM CORTE

### CADERNO DE ENCARGOS

VOLUME I - CADERNO DE PROJETOS

TOMO I - Sistema Simplificado de Abastecimento de Água

Capítulo 1- PSSAA\_06



**Cerb**  
COMPANHIA DE ENGENHARIA  
RURAL DA BAHIA

# Componentes Padronizados - CP

CP6410/20

REVISÃO - 00

Grupo CP6000000 SISTEMA DE DISTRIBUIÇÃO

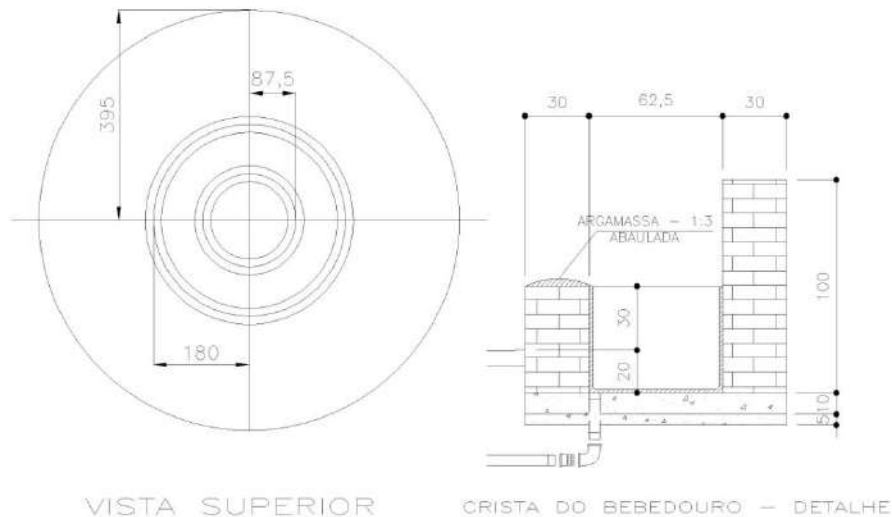
DATA: ABR/08

Subgrupo CP6410000 IMPLANTAÇÃO DE BEBEDOUROS CIRCULAR PARA  
CP6420000 ANIMAIS DE MEDIO E GRANDE PORTE

Página 203 de 499

## BEBEDOURO CIRCULAR PARA ANIMAIS DE GRANDE PORTE

DE\_CP6420-02/02



### BEBEDOURO ANIMAIS - PADRÃO CERB - CIRCULAR

#### CADERNO DE ENCARGOS

VOLUME I - CADERNO DE PROJETOS

TOMO I - Sistema Simplificado de Abastecimento de Água

Capítulo 1- PSSAA\_06



<b>Componentes Padronizados - CP</b>			<b>CP6410/20</b>
			REVISÃO - 00
Grupo	<b>CP6000000</b>	<b>SISTEMA DE DISTRIBUIÇÃO</b>	DATA: ABR/08
Subgrupo	<b>CP6410000</b> <b>CP6420000</b>	<b>IMPLANTAÇÃO DE BEBEDOUROS CIRCULAR PARA ANIMAIS DE MEDIO E GRANDE PORTE</b>	Página 204 de 499

**LISTA 9 – IC-161109 FORNECIMENTO DE TUBOS E PECAS DA INSTALAÇÃO HIDRÁULICA DO BEBEDOURO CIRCULAR MÉDIO PORTE**

Nº	Código	Descrição do insumo	Un.	Qn.
	M022401001	TUBO DE PVC RIGIDO LF 80 MCA JE C/ANEL DN 50mm	m	12
01	M022402005	ADAPTADOR PVC B.SOLD/P.ROSCA IRRIGA LF DN 50 X 2'''	pc	2
02	M040106029	COTOVELO FoMa BSP DN 2' 0,734 kg	pc	3
05	M040401029	TUBO-FG-COST-S/LUVA-ROSCA BSP-DIN 2440 DN 2''' 3,75 m/m 5,47 kg/m	m	4,5
04 06 09	M050403009	REGISTRO GAVETA-BRONZE-CLASSE 125 DN 2''' 1,80 KG	pc	2
	D220000007	ADESIVO PARA PVC	bis	1
	D220000058	FITA VEDACAO	m	1

**3.7.4.4 CONDIÇÕES GERAIS**

A construção e instalação de bebedouro circular tem por finalidade a distribuição de água para dessedentação de animais de grande e pequeno porte.

Esta obra compreende as seguintes etapas de construção:

- Serviços Preliminares;
- Implantação do bebedouro circular de médio ou grande porte;
- Montagem das tubulações;
- Serviços Finalísticos.

A seguir, descreve-se a seqüência normal em que deverão ser executados os serviços que compõem o componente padronizado, os procedimentos construtivos utilizados, e identificam-se os desenhos do projeto correspondentes.

- Execução da limpeza manual do terreno, dando uma uniformidade nas áreas onde será implantado o bebedouro circular para animais de médio ou grande porte, de acordo com o DE\_ DP6410-01;
- Execução da locação manual do bebedouro circular, conforme o IC-03020;
- Execução das escavações manuais para implantação do lastro de concreto simples e o concreto magro da base do bebedouro, conforme projeto (DE DP6410);
- O concreto magro deverá ser lançado em solo compactado;
- Realizam-se as alvenarias de bloco maciço circulares, internas e externas obedecendo as alturas e espessuras das alvenarias com o traço (1:3:3), de acordo com o IC- 080109;
- Os revestimentos serão executados na área molhada, com chapisco, massa única desempenada traço (1:3:3);
- Ressalta- se a necessidade do arredondamento das arestas nos revestimentos das paredes externas e as meias canas em argamassa, nos encontros das alvenarias, para facilitar as impermeabilizações;
- Execução do reaterro em volta das alvenarias com o material proveniente das escavações, conforme IC-040301;

**CADERNO DE ENCARGOS**

VOLUME I - CADERNO DE PROJETOS

**TOMO I - Sistema Simplificado de Abastecimento de Água**

Capítulo 1- PSSAA\_06



<b>Componentes Padronizados - CP</b>			<b>CP6410/20</b>
			REVISÃO - 00
Grupo	<b>CP6000000</b>	<b>SISTEMA DE DISTRIBUIÇÃO</b>	DATA: ABR/08
Subgrupo	<b>CP6410000</b> <b>CP6420000</b>	<b>IMPLANTAÇÃO DE BEBEDOUROS CIRCULAR PARA ANIMAIS DE MEDIO E GRANDE PORTE</b>	Página 205 de 499

- Execução do calçamento de pedra rejuntada com traço (1:4) em volta do bebedouro com uma largura de 1,50m, sob o concreto magro de 0,7m, conforme o IC-110221 e IC-110233, respectivamente;;
- Execução das caixas de proteção dos registros em alvenarias, conforme o DP0310010;
- Montagem e o assentamento das tubulações de drenagem e alimentação conforme IC-060301, IC-161109, IC-060401 e IC-060409;
- Impermeabilização das áreas molhadas e a pintura c/ PVC-LATEX, s/massa, incluindo lixamento em duas demãos, conforme respectivos IC-1110229 e IC-1103305;
- Quando determinado nos Termos de Referência da Licitação que os materiais para a montagem das tubulações (tubos, peças e conexões) forem fornecidos pela CERB, a Contratada deverá efetuar as operações de carga, transporte e descarga de acordo com a prescrição dos Indicadores de Construção IC-060401, IC-060405, IC-060409 e IC-060413;
- O cadastro de todas as obras implantadas será realizado conforme estabelecido no IC-030105;
- O teste de funcionamento será realizado conforme IC-150401;
- Realização da limpeza final da obra, regularizando toda a área com o material excedente das escavações, utilizando-se a conformação do terreno conforme o IC-040313, caso não seja possível, distribuir nos pontos baixos, o material restante deverá ser transportado para o bota fora a uma distancia máxima de 30 metros , conforme o IC-150401.

#### **3.7.4.5 CONDIÇÕES ESPECÍFICAS**

NÃO SE APLICA

#### **3.7.4.6 MANEJO AMBIENTAL**

O manuseio ambiental deste componente padronizado compreende a limpeza da área de implantação das obras, reestabelecendo a conformação original do terreno de forma a evitar caminhos preferenciais para escoamento das águas pluviais e o surgimento de erosões.

#### **3.7.4.7 VERIFICAÇÃO FINAL DA QUALIDADE**

Complementando a verificação final da qualidade, realizada conforme estabelecido nos dispositivos padronizados e indicadores de construção, será feita inspeção visual do conjunto de dispositivos que compõem o Componente Padronizado, atentando, principalmente para os acabamentos e limpeza da obra.

#### **3.7.4.8 MEDIÇÃO E PAGAMENTO**

Com a quantificação de cada um dos serviços, feita com as unidades estabelecidas nos Indicadores de Construção, procede-se à elaboração da medição, aplicando-se os preços unitários ou global, referentes a cada serviço e constantes da planilha contratual.

A medição para efeito de pagamento, é a soma dos valores da medição de cada um dos componentes padronizados concluídos.

O pagamento será efetuado em acordo com a medição, após a conclusão e aprovação de todos os serviços incluídos, devendo os custos decorrentes de materiais, serviços, mão de obra, ferramental e equipamentos estarem incluídos no item específico constante da planilha contratual.

#### **3.7.4.9 COMPONENTES PADRONIZADOS INCLUÍDO**

Os Sub-grupos CP6410000 – Implantação de Bebedouro Circular para Animais de Médio Porte – e CP6420000 – Implantação de Bebedouro Circular para Animais de Grande Porte, abrangem os seguintes componentes padronizados:

### **CADERNO DE ENCARGOS**

VOLUME I - CADERNO DE PROJETOS

**TOMO I - Sistema Simplificado de Abastecimento de Água**

Capítulo 1- PSSAA\_06



<b>Componentes Padronizados - CP</b>			<b>CP6410/20</b>
			REVISÃO - 00
Grupo	<b>CP6000000</b>	<b>SISTEMA DE DISTRIBUIÇÃO</b>	DATA: ABR/08
Subgrupo	<b>CP6410000</b> <b>CP6420000</b>	<b>IMPLANTAÇÃO DE BEBEDOUROS CIRCULAR PARA ANIMAIS DE MEDIO E GRANDE PORTE</b>	Página 206 de 499

<b>Código</b>	<b>Descrição</b>	<b>Unidade de Medição e Pagamento</b>
CP6410010	Implantação de Bebedouro Circular para Animais de Médio Porte	Un
CP6420010	Implantação de Bebedouro Circular para Animais de Grande Porte	Un

**CADERNO DE ENCARGOS**

VOLUME I - CADERNO DE PROJETOS

**TOMO I - Sistema Simplificado de Abastecimento de Água**

Capítulo 1- PSSAA\_06



**Cerb**  
COMPANHIA DE ENGENHARIA  
RURAL DA BAHIA

<b>Componentes Padronizados - CP</b>			<b>CP6510/52</b>
			REVISÃO - 00
Grupo	<b>CP6000000</b>	<b>SISTEMA DE DISTRIBUIÇÃO</b>	DATA: ABR/08
Subgrupo	<b>CP6510000</b> <b>CP6520000</b>	<b>IMPLANTAÇÃO DE BEBEDOUROS RETANGULAR PARA ANIMAIS DE MEDIO E GRANDE PORTE</b>	Página 207 de 499

### 3.7.5 CP651000/ CP652000 IMPLANTACAO DE BEBEDOUROS RETANGULAR PARA ANIMAIS DE MEDIOS E GRANDE PORTE

#### 3.7.5.1 OBJETIVO

O objetivo dos Componentes Padronizados – CP6510000 – Implantação de Bebedouro Retangular para Animais de Médio Porte e CP6520000 – Implantação de Bebedouro Retangular para Animais de Grande Porte - é identificar os Dispositivos Padronizados componentes do mesmo, os respectivos Indicadores de Construção e os serviços correspondentes, bem como identificar a função da obra.

#### 3.7.5.2 REFERÊNCIAS

**TABELA 29 - CP6510000/CP6520000 INDICADORES DE CONSTRUÇÃO ENVOLVIDOS**

<b>Código</b>	<b>Denominação</b>
IC-020101	Conformação do terreno
IC-020209	Limpeza manual do terreno
IC-030105	Cadastro de obras civis
IC-030201	Gabarito p/ edificações
IC-030205	Locação manual da obra
IC-040101	Escavação manual de valas - água - em solo de qualquer natureza exceto rocha
IC-040205	Escavação manual de poços e cavas de fundação em solo
IC-040301	Reaterro em valas/poços/cavas de fundação c/solo proveniente das escavações
IC-040513	Carga/transporte descarga e espalhamento manual horizontal em carro de mão, de solo, p/ distancias até 30m
IC-050105	Preparo e lançamento de concreto fck=11,00 MPa
IC-050121	Preparo e lançamento de concreto fck=20,00 MPa
IC-060301	Assentamento de tubos e conexões em PVC PB JE - água - DN50mm
IC-060401	Carga e descarga de tubos PVC, DN ate 100 mm
IC-060409	Momento de transporte p/tubos, peças e conexoes de PVC, DN até 100mm
IC-080109	Alvenaria de tijolo maciço comum esp.15cm (argamassa 1:3:3)
IC-110101	Chapisco, cimento e areia (traco 1:3)
IC-110113	Massa única externa/interna desempenado (traço 1:3:3)
IC-110221	Piso em pedra natural e=0.07m
IC-110229	Impermeabilização de áreas molhadas
IC-110233	Lastro de concreto não estrutural sob pisos, e=5cm
IC-110305	Pintura c/ PVA- LATEX, s/ massa, incluindo lixamento, em duas demãos
IC-150101	Limpeza final da obra com bota fora
IC-150421	Teste de funcionalidade para sistema de distribuição
IC-161117	Fornecimento de tubos e pecas da instalação hidráulica do bebedouro retangular médio porte
IC-161121	Fornecimento de tubos e pecas da instalação hidráulica do bebedouro retangular grande porte

#### DISPOSITIVO PADRONIZADOS ENVOLVIDOS

<b>Código</b>	<b>Denominação</b>
DP0310010	Caixa de proteção- registro e/ou ventosa em alvenaria (0,70X 0,70X 0,70)m

#### CADERNO DE ENCARGOS

VOLUME I - CADERNO DE PROJETOS

**TOMO I - Sistema Simplificado de Abastecimento de Água**

Capítulo 1- PSSAA\_06



# Componentes Padronizados - CP

CP6510/52

REVISÃO - 00

Grupo CP6000000 SISTEMA DE DISTRIBUIÇÃO

DATA: ABR/08

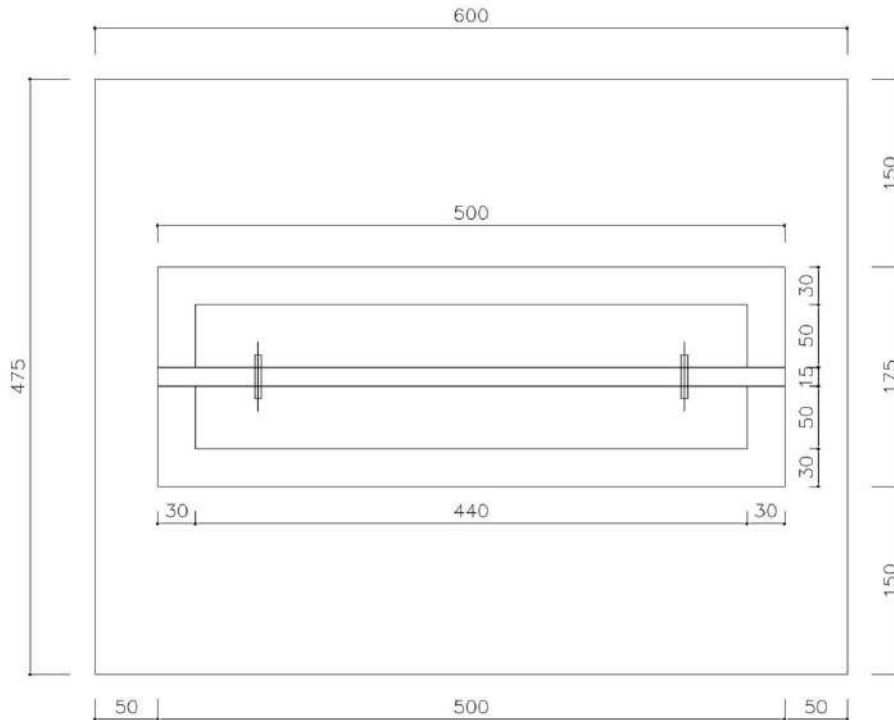
Subgrupo CP6510000 IMPLANTAÇÃO DE BEBEDOUROS RETANGULAR  
CP6520000 PARA ANIMAIS DE MÉDIO E GRANDE PORTE

Página 208 de 499

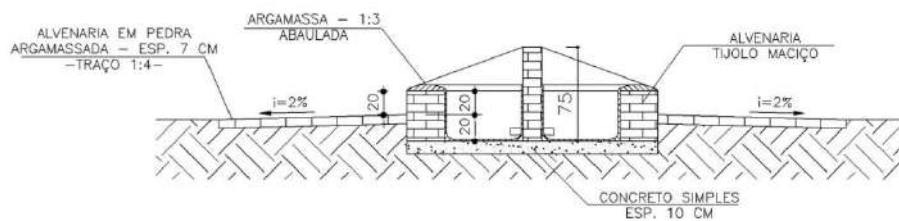
## 3.7.5.3 ESQUEMA GERAL

### BEBEDOURO RETANGULAR PARA ANIMAIS DE MÉDIO PORTE

DE\_CP6510-01/02



VISTA SUPERIOR



VISTA LATERAL EM CORTE

## CADERNO DE ENCARGOS

VOLUME I - CADERNO DE PROJETOS

TOMO I - Sistema Simplificado de Abastecimento de Água

Capítulo 1- PSSAA\_06



# Componentes Padronizados - CP

CP6510/52

REVISÃO - 00

Grupo CP6000000 SISTEMA DE DISTRIBUIÇÃO

DATA: ABR/08

Subgrupo CP6510000 IMPLANTAÇÃO DE BEBEDOUROS RETANGULAR  
CP6520000 PARA ANIMAIS DE MEDIO E GRANDE PORTE

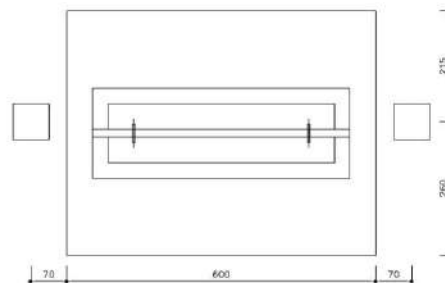
Página 209 de 499

DE\_CP6510-02/02

## BEBEDOURO RETANGULAR PARA ANIMAIS DE MÉDIO PORTE



VISTA LATERAL



PLANTA DE SITUAÇÃO

### CADERNO DE ENCARGOS

VOLUME I - CADERNO DE PROJETOS

TOMO I - Sistema Simplificado de Abastecimento de Água

Capítulo 1- PSSAA\_06



**Cerb**  
COMPANHIA DE ENGENHARIA  
RURAL DA BAHIA

# Componentes Padronizados - CP

CP6510/52

REVISÃO - 00

Grupo CP6000000 SISTEMA DE DISTRIBUIÇÃO

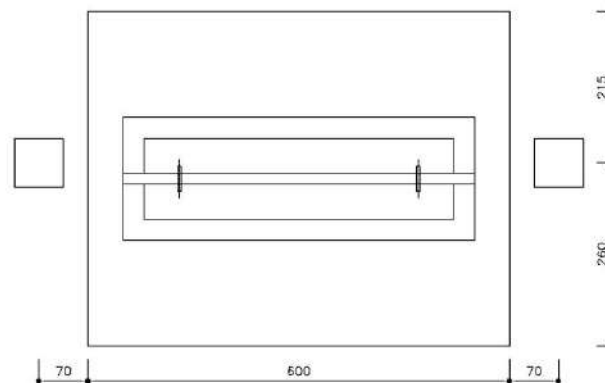
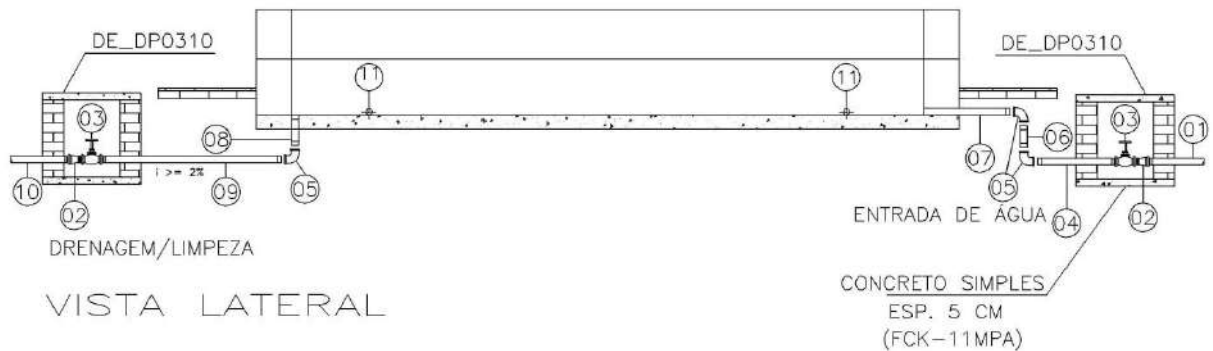
DATA: ABR/08

Subgrupo CP6510000 IMPLANTAÇÃO DE BEBEDOUROS RETANGULAR  
CP6520000 PARA ANIMAIS DE MEDIO E GRANDE PORTE

Página 210 de 499

## ESQUEMA GERAL BEBEDOURO RETANGULAR PARA ANIMAIS DE GRANDE PORTE

DE\_CP6520-01/02



PLANTA DE SITUAÇÃO

### CADERNO DE ENCARGOS

VOLUME I - CADERNO DE PROJETOS

TOMO I - Sistema Simplificado de Abastecimento de Água

Capítulo 1- PSSAA\_06



**Cerb**  
COMPANHIA DE ENGENHARIA  
RURAL DA BARRA

# Componentes Padronizados - CP

CP6510/52

REVISÃO - 00

Grupo CP6000000 SISTEMA DE DISTRIBUIÇÃO

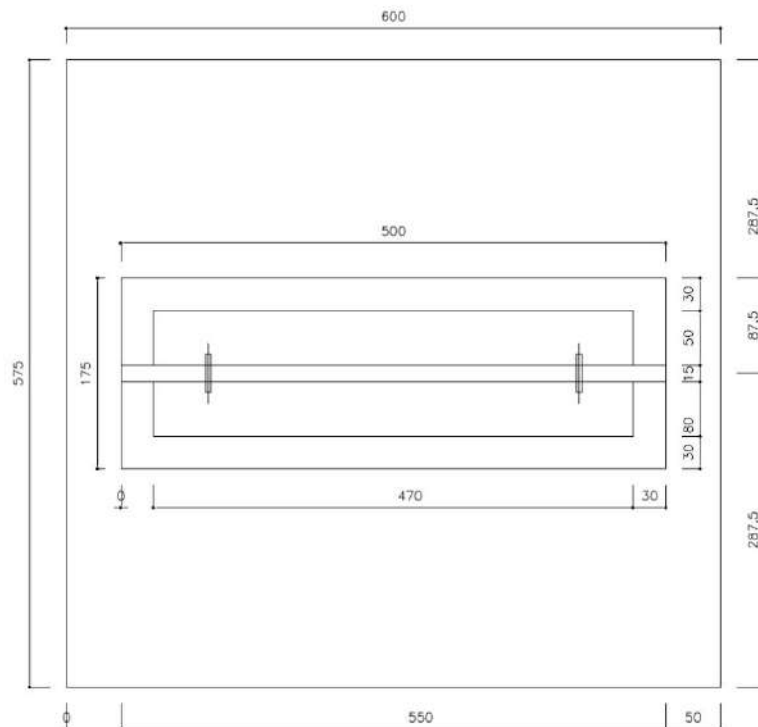
DATA: ABR/08

Subgrupo CP6510000 IMPLANTAÇÃO DE BEBEDOUROS RETANGULAR  
CP6520000 PARA ANIMAIS DE MEDIO E GRANDE PORTE

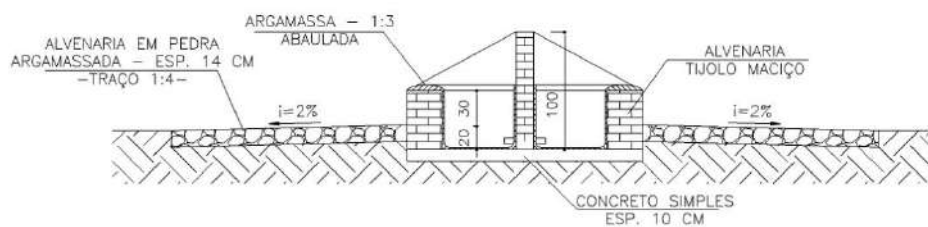
Página 211 de 499

DE\_CP6520-02/02

## BEBEDOURO PARA ANIMAIS DE GRANDE PORTE



VISTA SUPERIOR



VISTA LATERAL EM CORTE

### CADERNO DE ENCARGOS

VOLUME I - CADERNO DE PROJETOS

TOMO I - Sistema Simplificado de Abastecimento de Água

Capítulo 1- PSSAA\_06



<b>Componentes Padronizados - CP</b>			<b>CP6510/52</b>
			REVISÃO - 00
Grupo	<b>CP6000000</b>	<b>SISTEMA DE DISTRIBUIÇÃO</b>	DATA: ABR/08
Subgrupo	<b>CP6510000</b> <b>CP6520000</b>	<b>IMPLANTAÇÃO DE BEBEDOUROS RETANGULAR PARA ANIMAIS DE MEDIO E GRANDE PORTE</b>	Página 212 de 499

**LISTA 10 - IC-161121 FORNECIMENTO DE TUBOS E PECAS DA INSTALAÇÃO HIDRÁULICA DO BEBEDOURO RETANGULAR GRANDE PORTE**

Código	Descrição do insumo	Un.	Qn.
01 10	M022401001 TUBO DE PVC RIGIDO LF 80 MCA JE C/ANEL DN 50mm	m	12
02	M022402005 ADAPTADOR PVC B.SOLD/P.ROSCA IRRIGA LF DN 50 X 2"	pc	2
03	M050403009 REGISTRO GAVETA-BRONZE-CLASSE 125 DN 2" 1,80 KG	pc	2
05	M040106029 COTOVELO FoMa BSP DN 2' 0,734 kg	pc	3
04 06 07 08 09 11	M040401029 TUBO-FG-COST-S/LUVA-ROSCA BSP-DIN 2440 DN 2" 3,75 m/m 5,47 kg/m	m	5
	D220000007 ADESIVO PARA PVC	bis	1
	D220000058 FITA VEDACAO	m	1

### 3.7.5.4 CONDIÇÕES GERAIS

A construção e instalação de bebedouro retangular tem por finalidade a distribuição de água para dessedentação de animais de grande e pequeno porte.

Esta obra compreende as seguintes etapas de construção:

- Serviços Preliminares;
- Implantação do bebedouro retangular de médio ou grande porte;
- Montagem das tubulações;
- Serviços Finalísticos.

A seguir, descreve-se a seqüência normal em que deverão ser executados os serviços que compõem o componente padronizado, os procedimentos construtivos utilizados, e identificam-se os desenhos do projeto correspondentes.

- Execução da limpeza manual do terreno, dando uma uniformidade nas áreas onde será implantado o bebedouro retangular para animais de médio ou grande porte, de acordo com o DE\_ CP6510-01 e DE\_ CP6520-01;
- Execução da locação manual do bebedouro retangular, conforme o IC-03020;
- Execução das escavações manuais para implantação do lastro de concreto simples e o concreto magro da base do bebedouro, conforme projeto (DE\_ CP6510-01 e DE\_ CP6520-01);
- O concreto magro deverá ser lançado em solo compactado;
- Realizam-se as alvenarias de bloco maciço retangulares, internas e externas obedecendo as alturas e espessuras das alvenarias com o traço (1:3:3), de acordo com o IC- 080109;
- Os revestimentos serão executados na área molhada, com chapisco, massa única desempenada traço (1:3:3);

## CADERNO DE ENCARGOS

VOLUME I - CADERNO DE PROJETOS

**TOMO I - Sistema Simplificado de Abastecimento de Água**

Capítulo 1- PSSAA\_06



<b>Componentes Padronizados - CP</b>			<b>CP6510/52</b>
			REVISÃO - 00
Grupo	<b>CP6000000</b>	<b>SISTEMA DE DISTRIBUIÇÃO</b>	DATA: ABR/08
Subgrupo	<b>CP6510000</b> <b>CP6520000</b>	<b>IMPLANTAÇÃO DE BEBEDOUROS RETANGULAR PARA ANIMAIS DE MEDIO E GRANDE PORTE</b>	Página 213 de 499

- Execução do reaterro em volta das alvenarias com o material proveniente das escavações, conforme IC-040301;
- Execução do calçamento de pedra rejuntada com traço (1:4) em volta do bebedouro com uma largura de 1,50m, sob o concreto magro de 0,7m, conforme o IC-110221 e IC-110233, respectivamente;;
- Execução das caixas de proteção dos registros em alvenarias, conforme o DP0310010;
- Montagem e o assentamento das tubulações de drenagem e alimentação conforme IC-060301, IC-161109, IC-060401 e IC-060409;
- Impermeabilização das áreas molhadas e a pintura c/ PVC-LATEX, s/massa, incluindo lixamento em duas demãos, conforme respectivos IC-1110229 e IC-1103305;
- Quando determinado nos Termos de Referência da Licitação que os materiais para a montagem das tubulações (tubos, peças e conexões) forem fornecidos pela CERB, a Contratada deverá efetuar as operações de carga, transporte e descarga de acordo com a prescrição dos Indicadores de Construção IC-060401, IC-060405, IC-060409 e IC-060413;
- O cadastro de todas as obras implantadas será realizado conforme estabelecido no IC-030105;
- O teste de funcionamento será realizado conforme IC-150401;
- Realização da limpeza final da obra, regularizando toda a área com o material excedente das escavações, utilizando-se a conformação do terreno conforme o IC-040313, caso não seja possível, distribuir nos pontos baixos, o material restante deverá ser transportado para o bota fora a uma distancia máxima de 30 metros , conforme o IC-150401.

### **3.7.5.5 CONDIÇÕES ESPECÍFICAS**

NÃO SE APLICA

### **3.7.5.6 MANEJO AMBIENTAL**

O manuseio ambiental deste componente padronizado compreende a limpeza da área de implantação das obras, reestabelecendo a conformação original do terreno de forma a evitar caminhos preferenciais para escoamento das águas pluviais e o surgimento de erosões.

### **3.7.5.7 VERIFICAÇÃO FINAL DA QUALIDADE**

Complementando a verificação final da qualidade, realizada conforme estabelecido nos dispositivos padronizados e indicadores de construção, será feita inspeção visual do conjunto de dispositivos que compõem o Componente Padronizado, atentando, principalmente para os acabamentos e limpeza da obra.

### **3.7.5.8 MEDIÇÃO E PAGAMENTO**

Com a quantificação de cada um dos serviços, feita com as unidades estabelecidas nos Indicadores de Construção, procede-se à elaboração da medição, aplicando-se os preços unitários ou global, referentes a cada serviço e constantes da planilha contratual.

A medição para efeito de pagamento, é a soma dos valores da medição de cada um dos componentes padronizados concluídos.

O pagamento será efetuado em acordo com a medição, após a conclusão e aprovação de todos os serviços incluídos, devendo os custos decorrentes de materiais, serviços, mão de obra, ferramental e equipamentos estarem incluídos no item específico constante da planilha contratual.

## **CADERNO DE ENCARGOS**

VOLUME I - CADERNO DE PROJETOS

**TOMO I - Sistema Simplificado de Abastecimento de Água**

Capítulo 1- PSSAA\_06



<b>Componentes Padronizados - CP</b>			<b>CP6510/52</b>
			REVISÃO - 00
Grupo	<b>CP6000000</b>	<b>SISTEMA DE DISTRIBUIÇÃO</b>	DATA: ABR/08
Subgrupo	<b>CP6510000</b> <b>CP6520000</b>	<b>IMPLANTAÇÃO DE BEBEDOUROS RETANGULAR PARA ANIMAIS DE MEDIO E GRANDE PORTE</b>	Página 214 de 499

### **3.7.5.9 COMPONENTES PADRONIZADOS INCLUÍDO**

Os Sub-grupos CP6510000 – Implantação de Bebedouro Retangular para Animais de Médio Porte – e CP6520000 – Implantação de Bebedouro Retangular para Animais de Grande Porte, abrangem os seguintes componentes padronizados:

<b>Código</b>	<b>Descrição</b>	<b>Unidade de Medição e Pagamento</b>
CP6510010	Implantação de Bebedouro Retangular para Animais de Médio Porte	Un
CP6520010	Implantação de Bebedouro Retangular para Animais de Grande Porte	Un

## **CADERNO DE ENCARGOS**

VOLUME I - CADERNO DE PROJETOS

**TOMO I - Sistema Simplificado de Abastecimento de Água**

Capítulo 1- PSSAA\_06



**Cerb**  
COMPANHIA DE ENGENHARIA  
RURAL DA BAHIA

# Dispositivos Padronizados - DP

DP0000

REVISÃO - 00

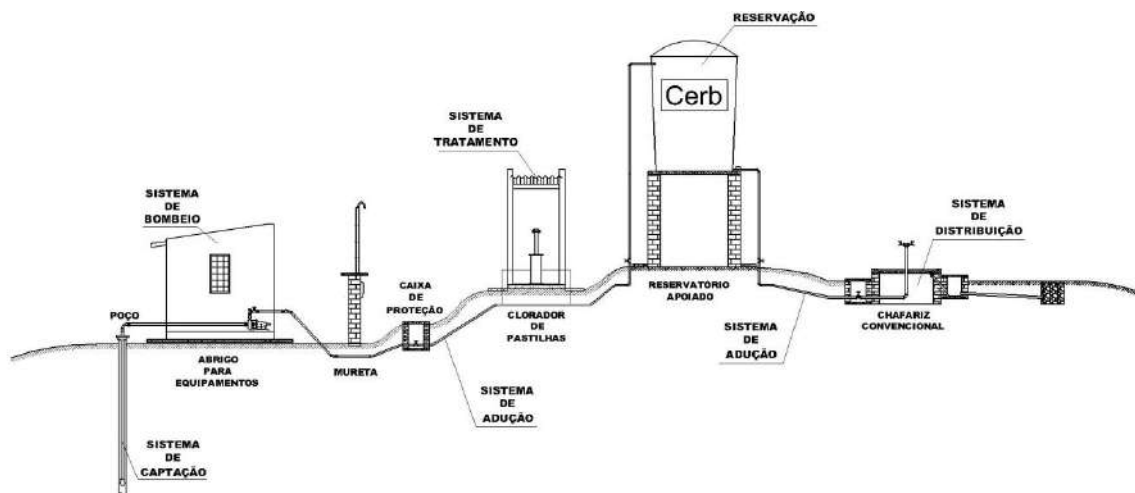
Grupo DP0000000 DISPOSITIVOS PADRONIZADOS

DATA: ABR/08

Subgrupo

Página 215 de 499

## 4 DP000000 DISPOSITIVOS PADRONIZADOS



### CADERNO DE ENCARGOS

VOLUME I - CADERNO DE PROJETOS

TOMO I - Sistema Simplificado de Abastecimento de Água

Capítulo 1- PSSAA\_06



<b>Dispositivos Padronizados - DP</b>			<b>DP0110/20</b>
			REVISÃO - 00
Grupo	<b>DP0100000</b>	<b>ANCORAGEM DE CONEXOES</b>	DATA: ABR/08
Subgrupo	<b>DP0110000</b> <b>DP0120000</b>	<b>BLOCOS DE CONCRETO NA REDE</b> <b>BLOCOS DE CONCRETO PARA APOIO</b>	Página 216 de 499

## 4.1 DP010000 ANCORAGEM DE CONEXOES

### 4.1.1 DP011000 BLOCOS DE CONCRETO NA REDE E DP0120000 – BLOCO PARA APOIO

#### 4.1.1.1 OBJETIVO

O objetivo deste Dispositivo Padronizado é identificar os serviços componentes para execução dos Blocos de Concreto na Rede e blocos de apoio, com os respectivos Indicadores de Construção, e a forma de medição dos serviços realizados.

#### 4.1.1.2 REFERÊNCIAS

Apresenta-se, a seguir, relação dos indicadores de construção que compõem este Dispositivo Padronizado, e dos serviços correspondentes regulamentados por cada indicador de construção.

**TABELA 30 - DP0110000 INDICADORES DE CONSTRUÇÃO ENVOLVIDOS**

<b>Indicadores de Construção</b>	<b>Serviços Correspondentes Regulamentados</b>
IC-050113	Preparo e Lançamento de Concreto fck=15Mpa
IC-050401	Forma Plana em Madeira Comum, para Fundação

#### 4.1.1.3 CONDIÇÕES GERAIS

Os serviços que compõem este Dispositivo Padronizado são executados conforme descrito nas condições gerais de cada Indicador de Construção correspondente, conforme desenho padrão DE\_DP0110 ou indicado em projeto, e cuja seqüência se resume a seguir.

- ✓ Após a montagem das tubulações serão executados os blocos de ancoragem, onde previstos no projeto;
- ✓ Montagem das formas nas superfícies verticais de cada bloco;
- ✓ Preparo, lançamento, adensamento e cura do concreto simples com fck=15 MPa;
- ✓ Desforma e execução de reparos no concreto se necessários.

#### 4.1.1.4 CONDIÇÕES ESPECÍFICAS

Não se aplica

#### 4.1.1.5 MANUSEIO AMBIENTAL

O impacto ambiental que for provocado pela implantação deste dispositivo padronizado deve ser minimizado, conformando a área adjacente de forma a integrar a estrutura no ambiente sem gerar agressões visuais.

#### 4.1.1.6 VERIFICAÇÃO FINAL DA QUALIDADE

A verificação final da qualidade dos serviços deve ser verificada conforme regulamentado nos indicadores de construção correspondentes a cada serviço.

#### 4.1.1.7 MEDIÇÃO

Para se proceder à medição dos serviços realizados deve ser verificado se todos os serviços componentes do Dispositivo Padronizado estão concluídos e se foram aceitos pela Fiscalização.

A medição dos serviços componentes de cada dispositivo padronizado será elaborada computando-se os quantitativos de cada serviço.

## **CADERNO DE ENCARGOS**

VOLUME I - CADERNO DE PROJETOS

**TOMO I - Sistema Simplificado de Abastecimento de Água**

Capítulo 1- PSSAA\_06





<b>Dispositivos Padronizados - DP</b>			<b>DP0110/20</b>
			REVISÃO - 00
Grupo	<b>DP0100000</b>	<b>ANCORAGEM DE CONEXOES</b>	DATA: ABR/08
Subgrupo	<b>DP0110000</b>	<b>BLOCOS DE CONCRETO NA REDE</b>	Página 217 de 499
	<b>DP0120000</b>	<b>BLOCOS DE CONCRETO PARA APOIO</b>	

#### 4.1.1.8 DISPOSITIVOS PADRONIZADOS INCLUÍDOS

O Grupo **DP0100000** – Ancoragem de Conexões abrange os seguintes dispositivos padronizados:

##### **DP011000 – BLOCOS DE CONCRETO NA REDE**

<b>Código</b>	<b>Descrição</b>	<b>Unidade de Medição</b>
DP0110010	Blocos de Ancoragem C90°	Un
DP0110050	Blocos de Ancoragem C45°	Un
DP0110090	Blocos de Ancoragem TÊ°	Un

##### **DP0120000 – BLOCOS DE CONCRETO PARA APOIO**

<b>Código</b>	<b>Descrição</b>	<b>Unidade de Medição</b>
DP0120010	Blocos de Ancoragem (0,20 X 0,20 X 0,20)m ..	Un

### **CADERNO DE ENCARGOS**

VOLUME I - CADERNO DE PROJETOS

**TOMO I - Sistema Simplificado de Abastecimento de Água**

Capítulo 1- PSSAA\_06



# Dispositivos Padronizados - DP

DP0110/20

REVISÃO - 00

Grupo DP0100000 ANCORAGEM DE CONEXOES

DATA: ABR/08

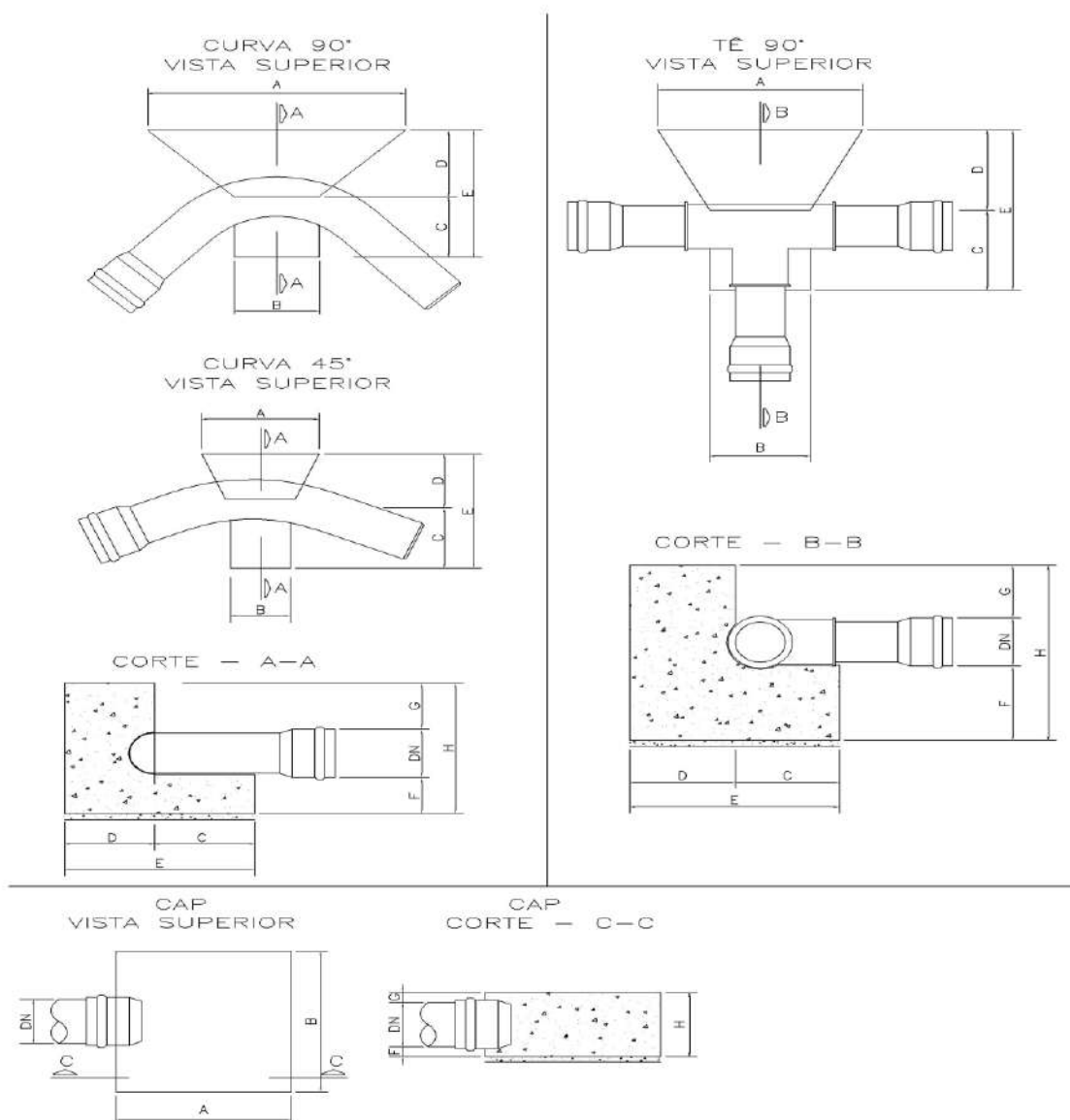
Subgrupo DP0110000 BLOCOS DE CONCRETO NA REDE

DP0120000 BLOCOS DE CONCRETO PARA APOIO

Página 218 de 499

## 4.1.1.9 DESENHO PADRÃO

DE\_DP0110-01



## ANCORAGEM DE CONEXÕES

### CADERNO DE ENCARGOS

VOLUME I - CADERNO DE PROJETOS

TOMO I - Sistema Simplificado de Abastecimento de Água

Capítulo 1- PSSAA\_06



**Cerb**  
COMPANHIA DE ENGENHARIA  
RURAL DA BARRA

<b>Dispositivos Padronizados - DP</b>			<b>DP0210</b>
			REVISÃO - 00
Grupo	<b>DP0200000</b>	<b>APOIOS DE TUBULAÇÕES</b>	DATA: ABR/08
Subgrupo	<b>DP0210000</b>	<b>PILARETES DE CONCRETO</b>	Página 219 de 499

## 4.2 DP020000 APOIOS DE TUBULAÇÕES

### 4.2.1 DP021000 PILARETES DE CONCRETO

#### 4.2.1.1 OBJETIVO

O objetivo deste Dispositivo Padronizado é identificar os serviços para execução de Pilaretes de Concreto, os respectivos Indicadores de Construção, e a forma de medição dos serviços realizados.

Os pilaretes de concreto destinam-se a suportar tubulações em travessias aéreas, com vãos de até 6,0m de extensão.

#### 4.2.1.2 REFERÊNCIAS

Apresenta-se, a seguir, relação dos indicadores de construção que compõem este Dispositivo Padronizado, e dos serviços correspondentes regulamentados por cada indicador de construção.

**TABELA 31 - DP0210000 INDICADORES DE CONSTRUÇÃO ENVOLVIDOS**

Indicadores de Construção	Serviços Correspondentes Regulamentados
IC-040205	Escavação Manual de Poços e Cavas de Fundação em Solo
IC-040313	Conformação do Terreno
IC-050109	Preparo e Lançamento de Concreto fck=13,5 MPa
IC-050121	Preparo e Lançamento de Concreto fck=20 MPa
IC-050201	Aço CA-50
IC-050205	Aço CA-60
IC-050305	Forma para Pilar (aproveitamento 3 vezes)

#### 4.2.1.3 CONDIÇÕES GERAIS

Os serviços que compõem este Dispositivo Padronizado são executados conforme descrito nas condições gerais de cada Indicador de Construção correspondente, conforme desenho padrão DE\_DP0210, e cuja seqüência se resume a seguir.

- Execução da conformação do terreno, quando necessário;
- Escavação manual em solo, para abertura das cavas dos blocos de fundação dos pilaretes;
- Execução dos blocos de fundação, nos quais serão engastados os pilaretes. Esses blocos serão executados com concreto ciclópico, com utilização de concreto convencional de fck=13,5MPa;
- Montagem das formas dos pilaretes (na opção de serem moldados no local);
- Montagem das armaduras, CA-50 e CA-60, conforme o projeto estrutural;
- Preparo, lançamento, adensamento e cura do concreto de fck=20 MPa nos pilaretes;
- Nas extremidades superiores dos pilaretes deixar uma cava para acomodação dos tubos aéreos nos diâmetros especificados;
- Desforma e eventuais reparos no concreto.

#### 4.2.1.4 CONDIÇÕES ESPECÍFICAS

Não se aplica.

### CADERNO DE ENCARGOS

VOLUME I - CADERNO DE PROJETOS

**TOMO I - Sistema Simplificado de Abastecimento de Água**

Capítulo 1- PSSAA\_06



**Cerb**  
COMPANHIA DE ENGENHARIA  
RURAL DA BARRA

<b>Dispositivos Padronizados - DP</b>			<b>DP0210</b>
			REVISÃO - 00
Grupo	<b>DP0200000</b>	<b>APOIOS DE TUBULAÇÕES</b>	DATA: ABR/08
Subgrupo	<b>DP0210000</b>	<b>PILARETES DE CONCRETO</b>	Página 220 de 499

#### **4.2.1.5 MANUSEIO AMBIENTAL**

O impacto ambiental que for provocado pela implantação deste dispositivo padronizado deve ser minimizado, conformando a área adjacente de forma a integrar a estrutura no ambiente sem gerar agressões visuais.

#### **4.2.1.6 VERIFICAÇÃO FINAL DA QUALIDADE**

A verificação final da qualidade dos serviços deve ser realizada conforme regulamentado nos indicadores de construção correspondentes a cada serviço.

#### **4.2.1.7 MEDIÇÃO**

Para se proceder à medição dos serviços realizados deve ser verificado se todos os serviços componentes do Dispositivo Padronizado estão concluídos e se foram aceitos pela Fiscalização.

A medição do pilarete de concreto será por unidade concluída, após o atendimento aos requisitos estabelecidos neste dispositivo.

#### **4.2.1.8 DISPOSITIVOS PADRONIZADOS INCLUÍDOS**

O Sub-Grupo DP0210000 – Pilaretes de Concreto – abrange os seguintes dispositivos padronizados:

<b>Código</b>	<b>Descrição</b>	<b>Unidade de Medição</b>
DP0210010	Pilaretes de Concreto H=0,5m.	Un
DP0210050	Pilaretes de Concreto H=1,0m	Un
DP0210090	Pilaretes de Concreto H=1,5m,.	Un
DP0210130	Pilaretes de Concreto H=2,0m,.	Un
DP0210170	Pilaretes de Concreto H=2,5m,.	Un

### **CADERNO DE ENCARGOS**

VOLUME I - CADERNO DE PROJETOS

**TOMO I - Sistema Simplificado de Abastecimento de Água**

Capítulo 1- PSSAA\_06



**Cerb**  
COMPANHIA DE ENGENHARIA  
RURAL DA BAHIA

# Dispositivos Padronizados - DP

DP0210

REVISÃO - 00

Grupo DP020000 APOIOS DE TUBULAÇÕES

DATA: ABR/08

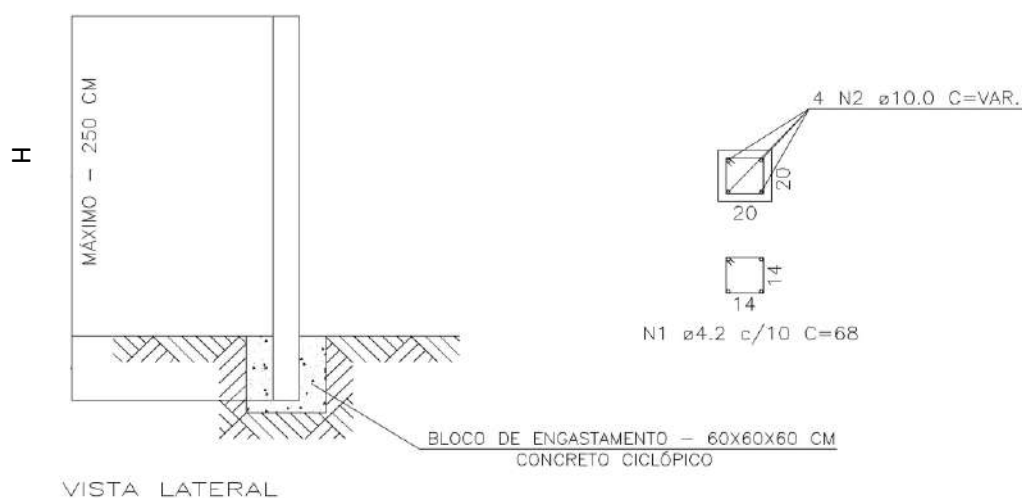
Subgrupo DP0210000 PILARETES DE CONCRETO

Página 221 de 499

## 4.2.1.9 DESENHO PADRÃO

DE-DP0200-01

### PILARETES – TRAVESSIA AÉREA EM CONCRETO



### RELAÇÃO DE MATERIAIS

H (m)	Aço	N	Diâmetro Aço	Q	Uit (cm)	C. TOTAL	PESO +10% (kg)	Concreto (m³)	
								armado	ciclópico
250	CA60	1	4,2	30	68	2040	2,4	0,120	0,216
	CA50	2	10,0	4	294	1176	7,3		
200	CA60	1	4,2	25	68	1700	2,1	0,100	0,216
	CA50	2	10,0	4	244	976	6,1		
150	CA60	1	4,2	20	68	1360	1,6	0,080	0,216
	CA50	2	10,0	4	194	776	4,8		
100	CA60	1	4,2	15	68	1020	1,2	0,060	0,216
	CA50	2	10,0	4	144	576	3,6		
50	CA60	1	4,2	10	68	680	0,8	0,040	0,216
	CA50	2	10,0	4	94	376	2,3		

### CADERNO DE ENCARGOS

VOLUME I - CADERNO DE PROJETOS

TOMO I - Sistema Simplificado de Abastecimento de Água

Capítulo 1- PSSAA\_06



**Cerb**  
COMPANHIA DE ENGENHARIA  
RURAL DA BAHIA

<b>Dispositivos Padronizados - DP</b>			<b>DP0220</b>
			REVISÃO - 00
Grupo	<b>DP0200000</b>	<b>APOIOS DE TUBULAÇÕES</b>	DATA: ABR/08
Subgrupo	<b>DP0220000</b>	<b>BLOCOS DE CONCRETO</b>	Página 222 de 499

## 4.2.2 DP022000 BLOCOS DE CONCRETO

### 4.2.2.1 OBJETIVO

O objetivo deste Dispositivo Padronizado –Blocos de Concreto é identificar os serviços componentes do mesmo, os respectivos Indicadores de Construção, e a forma de medição dos serviços realizados.

### 4.2.2.2 REFERÊNCIAS

Apresenta-se, a seguir, relação dos indicadores de construção que compõem este Dispositivo Padronizado, e dos serviços correspondentes regulamentados por cada indicador de construção.

**TABELA 32 - DP0220000 INDICADORES DE CONSTRUÇÃO ENVOLVIDOS**

Indicadores de Construção	Serviços Correspondentes Regulamentados
IC-030201	Gabarito para Edificações
IC-040205	Escavação manual de poços e cavas de fundação em solo
IC-040313	Conformação do Terreno
IC-050121	Preparo e lançamento de concreto fck=20 Mpa
IC-050305	Forma para Pilar (aproveitamento 3 vezes)

### 4.2.2.3 CONDIÇÕES GERAIS

Os serviços que compõem este Dispositivo Padronizado são executados conforme descrito nas condições gerais de cada Indicador de Construção correspondente, cuja seqüência se resume a seguir.

- Os blocos previstos neste dispositivo são em concreto convencional simples, com fck=20 MPa e têm a função de apoiar bombas;
- A composição do concreto (traço) será definida pela Contratada, para atender a resistência à compressão especificada de 20 MPa;
- A execução dos blocos compreende a conformação do terreno (quando for necessário);
- Montagem de gabarito para garantir a locação precisa dos blocos indicados no projeto;
- Escavação manual de cavas de fundação, para a execução do bloco;
- Conformação do Terreno com solo resultante das cavas;
- Montagem das formas (na parte aérea dos blocos) ;
- Preparo, lançamento, adensamento e cura do concreto;
- Eventuais reparos.

### 4.2.2.4 CONDIÇÕES ESPECÍFICAS

Não se aplica.

### 4.2.2.5 MANUSEIO AMBIENTAL

O impacto ambiental que for provocado pela implantação deste dispositivo padronizado deve ser minimizado, conformando a área adjacente de forma a integrar a estrutura no ambiente sem gerar agressões visuais.

## CADERNO DE ENCARGOS

VOLUME I - CADERNO DE PROJETOS

**TOMO I - Sistema Simplificado de Abastecimento de Água**

Capítulo 1- PSSAA\_06



**Cerb**  
COMPANHIA DE ENGENHARIA  
RURAL DA BAHIA

<b>Dispositivos Padronizados - DP</b>			<b>DP0220</b>
			REVISÃO - 00
Grupo	<b>DP0200000</b>	<b>APOIOS DE TUBULAÇÕES</b>	DATA: ABR/08
Subgrupo	<b>DP0220000</b>	<b>BLOCOS DE CONCRETO</b>	Página 223 de 499

#### **4.2.2.6 VERIFICAÇÃO FINAL DA QUALIDADE**

A verificação final da qualidade dos serviços deve ser verificada conforme regulamentado nos indicadores de construção correspondentes a cada serviço.

#### **4.2.2.7 MEDIÇÃO**

A medição dos blocos será por unidade concluída, após o atendimento aos requisitos estabelecidos neste dispositivo.

#### **4.2.2.8 DISPOSITIVOS PADRONIZADOS INCLUÍDOS**

O Sub-Grupo DP0220000 – Blocos de Concreto – abrange os seguintes dispositivos padronizados:

<b>Código</b>	<b>Descrição</b>	<b>Unidade de Medição</b>
DP0220010	Blocos de Concreto (0,30 x 0,30 x 0,30)m	Un
DP0220050	Blocos de Concreto (0,40 x 0,40 x 0,40)m	Un
DP0220090	Blocos de Concreto (0,50 x 0,50 x 0,50)m.	Un

#### **4.2.2.9 DESENHO PADRÃO**

(NÃO SE APLICA)

### **CADERNO DE ENCARGOS**

VOLUME I - CADERNO DE PROJETOS

**TOMO I - Sistema Simplificado de Abastecimento de Água**

Capítulo 1- PSSAA\_06



**Cerb**  
COMPANHIA DE ENGENHARIA  
RURAL DA BAHIA

<b>Dispositivos Padronizados - DP</b>			<b>DP0310/20</b>
			REVISÃO - 00
Grupo	<b>DP0300000</b>	<b>CAIXA DE PROTEÇÃO</b>	DATA: ABR/08
Subgrupo	<b>DP0310000</b> <b>DP0320000</b>	<b>DP031000 CAIXA DE REGISTROS E VENTOSAS</b> <b>DP032000 CAIXA DE INFILTRACAO</b>	Página 224 de 499

### 4.3 DP030000 CAIXA DE PROTEÇÃO

#### 4.3.1 DP031000 CAIXA DE REGISTROS E VENTOSAS , DP032000 CAIXA DE INFILTRACAO; DP033000 CAIXA DE ATERRAMENTO DP035000CAIXAS DE TRANSICAO

##### 4.3.1.1 OBJETIVO

O objetivo deste Dispositivo - é identificar os serviços componentes das caixas de proteção, com respectivos Indicadores de Construção, e a forma de medição dos serviços realizados.

As caixas a serem implantadas serão destinadas a proteção dos registros, ventosas, haste de aterramentos, infiltração e transição.

##### 4.3.1.2 REFERÊNCIA

**TABELA 33 - DP0310000 ATÉ DP0350000 INDICADORES DE CONSTRUÇÃO ENVOLVIDOS**

Indicadores de Construção	Serviços Correspondentes Regulamentados
IC-030201	Gabarito para edificação
IC-040205	Escavação manual de pocos e cavas de fundação
IC-040313	Conformação do terreno
IC-050113	Preparo e lançamento de concreto fck=15,00 MPa
IC-050201	Aço Ca-50
IC-050413	Forma para bloco/base de concreto
IC-080109	Alvenaria de tijolo maciço comum esp,15cm argamassa 1;3;3
IC-110101	Chapisco, cimento e areia (traço 1:3)
IC-110213	Lastro de brita nº1 para enchimento
IC-110233	Lastro de concreto não estrutural sob pisos e=5cm

##### 4.3.1.3 CONDIÇÕES GERAIS

Os serviços que compõem este Dispositivo Padronizado são executados conforme descrito nas condições gerais de cada Indicador de Construção correspondente, conforme desenho padrão DE\_DP0310, DE\_DP0330 ou conforme indicado em projeto, e cuja seqüência se resume a seguir.

- Execução manual do gabarito da edificação do abrigo;
- Escavação manual de cavas para a implantação das caixas;
- Regularização do fundo das caixas com batedores manuais;
- Preparo e lançamento do concreto de fundo das caixas de proteção de registros e ventosas, na espessura de 0,05m, com fck=15,00 MPa, conforme IC-050113;
- Fornecimento de todos os materiais para execução das paredes em alvenaria de tijolo maciço, na espessura de 15cm;

### **CADERNO DE ENCARGOS**

VOLUME I - CADERNO DE PROJETOS

**TOMO I - Sistema Simplificado de Abastecimento de Água**

Capítulo 1- PSSAA\_06





<b>Dispositivos Padronizados - DP</b>			<b>DP0310/20</b>
			REVISÃO - 00
Grupo	<b>DP0300000</b>	<b>CAIXA DE PROTEÇÃO</b>	DATA: ABR/08
Subgrupo	<b>DP0310000</b> <b>DP0320000</b>	<b>DP031000 CAIXA DE REGISTROS E VENTOSAS</b> <b>DP032000 CAIXA DE INFILTRAÇÃO</b>	Página 225 de 499

- Após a passagem das tubulações as alvenarias deverão ser atacadas com massa, evitando a entrada de material das valas;
- Execução de chapisco interno, traço 1:3 (cimento, areia), nas alvenarias;
- Execução de lastro de brita nº 1 nas caixas de aterramento, na espessura de 5cm;
- As caixas de infiltração serão escavadas no terreno, em dimensões definidas em projeto, e serão preenchidas por brita nº1, conforme o IC-1110213;
- Execução da tampa em concreto armado, conforme apresentado em projeto;
- As tampas das caixas terão alças metálicas;

#### 4.3.1.4 CONDIÇÕES ESPECÍFICAS

Não se aplica

#### 4.3.1.5 MANEJO AMBIENTAL

O impacto ambiental que for provocado pela implantação deste dispositivo padronizado deve ser minimizado, conformando a área adjacente de forma a integrar a estrutura no ambiente sem gerar agressões visuais.

#### 4.3.1.6 VERIFICAÇÃO FINAL DA QUALIDADE

A verificação será visual após o atendimento as condicionantes dos indicadores de construções.

As caixas devem obedecer aos padrões e detalhes dos projetos.

#### 4.3.1.7 MEDIÇÃO

A medição das caixas de passagem, registro, ventosas, infiltração, transição e aterramento será feita por unidade efetivamente executada, em acordo com este dispositivo.

#### 4.3.1.8 DISPOSITIVOS PADRONIZADOS INCLUÍDOS

O Grupo DP0300000– Caixas de Proteção abrange os seguintes dispositivos padronizados:

##### DP0310000 - CAIXA DE REGISTROS E VENTOSAS

Código	Descrição	Unidade de Medição
DP0310010	Caixa de Proteção- Registro e ou Ventosas- em Alvenaria (0,70x0,70x0,70)m (DE_DP0310-01) -	Un
DP0310050	Caixa de Proteção- Registro e ou Ventosas- em Alvenaria (0,70x0,70x0,60)m (DE_DP0310-02)	Un
DP0310090	Caixa de Proteção- Registro e ou Ventosas- em Alvenaria (0,70x0,70x0,50)m (DE_DP0310-03)	Un
<b>DP032000 – CAIXA DE INFILTRAÇÃO</b>		
DP0320010	Caixa de Infiltração	Un
<b>DP033000 – CAIXA DE ATERRAMENTO</b>		
DP0330010	Caixa de Proteção – Aterramento em Alvenaria (0,50x0,50)m	Un
<b>DP035000 – CAIXAS DE TRANSIÇÃO</b>		
DP0350010	Caixa de Transição Nº 1 (1,80 x 1,10)m	Un
DP0350050	Caixa de Trasição Nº 2 (0,80 x 0,80)m	Un

### CADERNO DE ENCARGOS

VOLUME I - CADERNO DE PROJETOS

**TOMO I - Sistema Simplificado de Abastecimento de Água**

Capítulo 1- PSSAA\_06



# Dispositivos Padronizados - DP

DP0310/20

REVISÃO - 00

Grupo DP0300000 CAIXA DE PROTEÇÃO

DATA: ABR/08

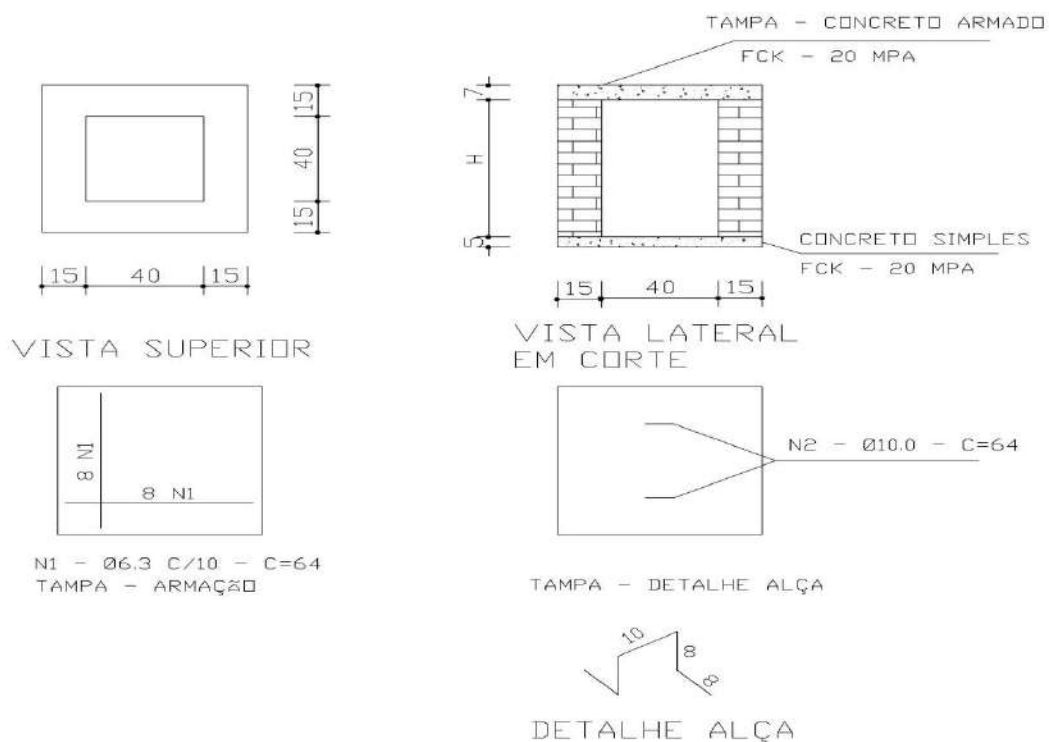
Subgrupo DP0310000 DP031000 CAIXA DE REGISTROS E VENTOSAS  
DP0320000 DP032000 CAIXA DE INFILTRAÇÃO

Página 226 de 499

## 4.3.1.9 DESENHO PADRÃO

DE\_DP0310-01

CAIXA EM ALVENARIA - 0,70M X 0,70M



### CADERNO DE ENCARGOS

VOLUME I - CADERNO DE PROJETOS

TOMO I - Sistema Simplificado de Abastecimento de Água

Capítulo 1- PSSAA\_06



<b>Dispositivos Padronizados - DP</b>			<b>DP0310/20</b>
			REVISÃO - 00
Grupo	<b>DP0300000</b>	<b>CAIXA DE PROTEÇÃO</b>	DATA: ABR/08
Subgrupo	<b>DP0310000</b>	<b>DP031000 CAIXA DE REGISTROS E VENTOSAS</b>	Página 227 de 499
	<b>DP0320000</b>	<b>DP032000 CAIXA DE INFILTRACAO</b>	

DE\_DP0330-01

**CADERNO DE ENCARGOS**

VOLUME I - CADERNO DE PROJETOS

**TOMO I - Sistema Simplificado de Abastecimento de Água**

Capítulo 1- PSSAA\_06



# Dispositivos Padronizados - DP

DP0310/20

REVISÃO - 00

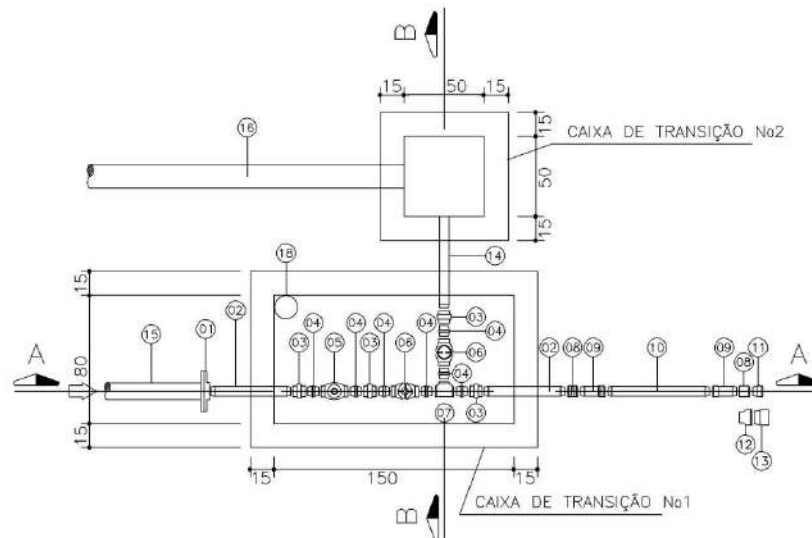
Grupo DP0300000 CAIXA DE PROTEÇÃO

DATA: ABR/08

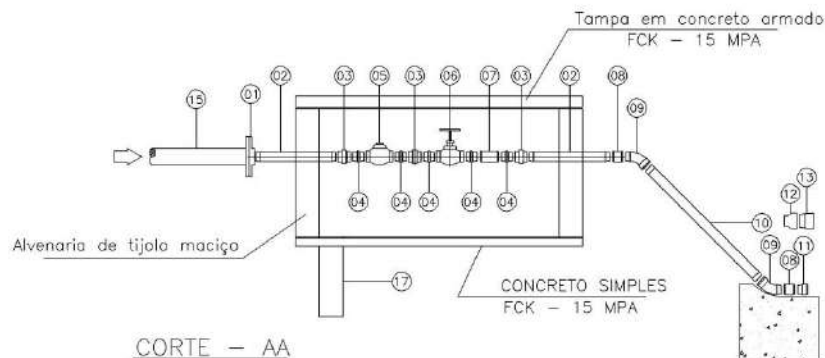
Subgrupo DP0310000 DP031000 CAIXA DE REGISTROS E VENTOSAS  
DP0320000 DP032000 CAIXA DE INFILTRAÇÃO

Página 228 de 499

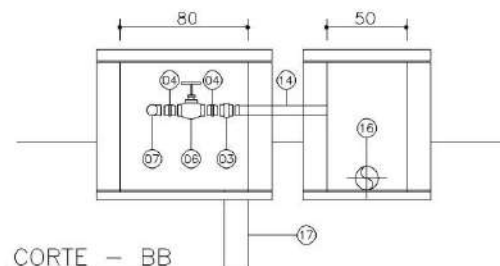
DE\_DP0350-01/02



VISTA SUPERIOR - EM PLANTA



CORTE - AA



CORTE - BB

CAIXA DE TRANSIÇÃO  
ESQUEMA DE BARRILETES

## CADERNO DE ENCARGOS

VOLUME I - CADERNO DE PROJETOS

TOMO I - Sistema Simplificado de Abastecimento de Água

Capítulo 1- PSSAA\_06

# Dispositivos Padronizados - DP

DP0310/20

REVISÃO - 00

Grupo DP0300000 CAIXA DE PROTEÇÃO

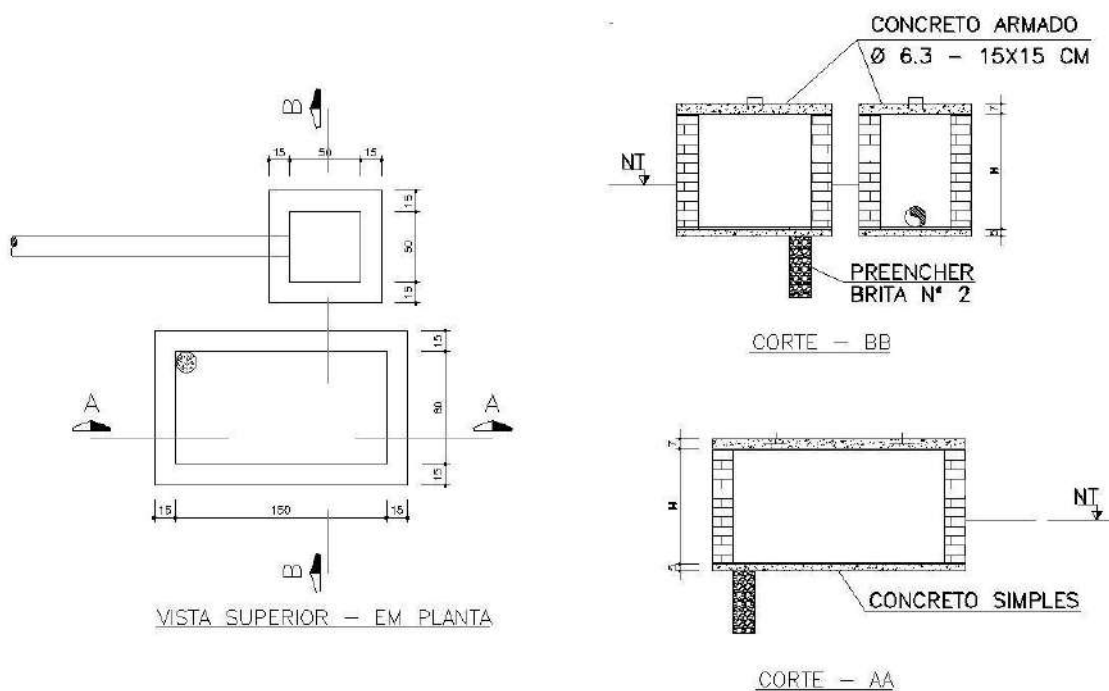
DATA: ABR/08

Subgrupo DP0310000 DP031000 CAIXA DE REGISTROS E VENTOSAS  
DP0320000 DP032000 CAIXA DE INFILTRAÇÃO

Página 229 de 499

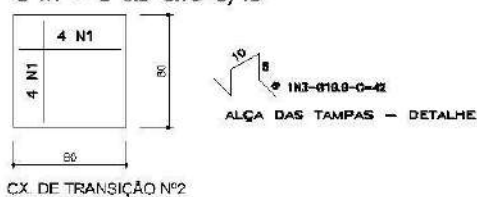
DE\_DP0350-02/02

## CAIXAS DE TRANSIÇÃO



### ARMAÇÃO DAS TAMPAS

8 N1 - Ø 6.3 - C.75 - C/15



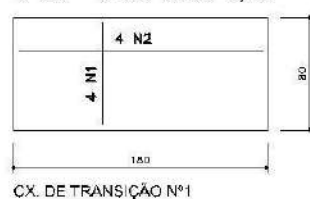
### Relação do Aço

AÇO	N	DIAM	Q	UNIT (cm)	C.TOTAL (cm)
CA50	1	6.3	25	75	1875
CA50	2	6.3	6	175	1050
CA50	3	10.0	3	42	126

### Resumo do Aço

AÇO	DIAM	C.TOTAL (m)	PESO + 10% (kg)
CA50	6.3	1875	8.3
CA50	6.3	1050	2.9
CA50	10.0	126	0.8
PESO TOTAL (kg)			9.0

8 N2 - Ø 6.3 - C.175 - C/15



## CADERNO DE ENCARGOS

VOLUME I - CADERNO DE PROJETOS

TOMO I - Sistema Simplificado de Abastecimento de Água

Capítulo 1- PSSAA\_06



**Cerb**  
COMPANHIA DE ENGENHARIA  
RURAL DA BAHIA

<b>Dispositivos Padronizados - DP</b>			<b>DP0310/20</b>
			REVISÃO - 00
Grupo	<b>DP0300000</b>	<b>CAIXA DE PROTEÇÃO</b>	DATA: ABR/08
Subgrupo	<b>DP0310000</b> <b>DP0320000</b>	<b>DP031000 CAIXA DE REGISTROS E VENTOSAS</b> <b>DP032000 CAIXA DE INFILTRACAO</b>	Página 230 de 499

**LISTA 11 - IC-165101 FORNECIMENTO DOS MATERIAIS HIDRÁULICOS PARA BARRILETE NA CAIXA DE TRANSICAO No.1**

	<b>Código</b>	<b>Descrição do insumo</b>	<b>Un.</b>	<b>Qn.</b>
01	M040126028	Flange c/ sextavado FoMa BSP DN 2' 0,951 kg	pc	1
03	M040133029	Uniao-assento plano-FoMa C/ ROSCA BSP DN 2''' 1,099 kg	pc	4
04	M040122029	NP DP FoMa BSP DN 2' 0,571 kg	pc	7
05	M050302021	Valv. Retencao horiz. BRONZE C/ ROSCAS CL. 150 DN 2' 2,900 kg	pc	1
06	M050403009	Registro gaveta-BRONZE-CLASSE 125 DN 2''' 1,80 KG	pc	2
07	M040111029	TE FoMa BSP DN 2' 1,02 kg	pc	1
08	M040121029	L FoMa BSP DN 2' 0,407 kg	pc	2
09	M040104029	C45o M / F FoMa BSP DN 2' 0,849 kg	pc	2
10 14	M040411021	Toco tubo-FG-BSP-DIN 2440 DN 2''' 3,91m/m 5,47 kg/m L= 1,00 m	pc	2
11	M022402005	Adaptador PVC B.sold/p.rosca irriga LF DN 50 X 2'''	pc	1
16 17	M020400009	T ES PVC PB JE P/ ESG. DN 150	m	6
	D220000007	Adesivo para pvc	bis	1
	D220000058	Fita vedacao	m	1
(*)	M110203001	Cj.moto-bomba, c/bomba centrifuga horizontal, multiestagio acoplamento c/luva, p/agua. Potencia ate 5cv	pc	1

NOTA: As peças 12 (luva de redução) e 13 (adaptador de PVC) são opcionais

(\*) Peça localizada no abrigo flutuante

**CADERNO DE ENCARGOS**

VOLUME I - CADERNO DE PROJETOS

**TOMO I - Sistema Simplificado de Abastecimento de Água**

Capítulo 1- PSSAA\_06



**Cerb**  
COMPANHIA DE ENGENHARIA  
RURAL DA BAHIA

<b>Dispositivos Padronizados - DP</b>			<b>DP0410</b>
			REVISÃO - 00
Grupo	<b>DP0400000</b>	<b>ABRIGO PARA EQUIPAMENTOS</b>	DATA: ABR/08
Subgrupo	<b>DP0410000</b>	<b>ABRIGO PARA BOMBAS ELETRICAS INJETORAS, CENTRIFUGAS OU COMPRESSORES (1,80 x 2,80)M</b>	Página 231 de 499

## 4.4 DP040000 ABRIGO PARA EQUIPAMENTOS

### 4.4.1 DP041000 ABRIGO PARA BOMBAS ELETRICAS INJETORAS, CENTRIFUGAS OU COMPRESSORES (1,80 x 2,80)M

#### 4.4.1.1 OBJETIVO

O objetivo deste Dispositivo Padronizado é identificar os serviços componentes do Abrigo para Bombas Elétricas, Centrífugas ou Compressores (1,80x2,80m), com respectivos Indicadores de Construção, e a forma de medição dos serviços realizados.

#### 4.4.1.2 REFERÊNCIAS

Apresenta-se, a seguir, relação dos indicadores de construção que compõem este Dispositivo Padronizado, e dos serviços correspondentes regulamentados por cada indicador de construção.

**TABELA 34 - DP0410000 INDICADORES DE CONSTRUÇÃO ENVOLVIDOS**

<b>Indicadores de Construção</b>	<b>Serviços Correspondentes Regulamentados</b>
IC-030201	Gabarito para Edificações
IC-040205	Escavação manual de poços e cavas de fundação em solo
IC-040301	Reaterro em valas/poços/cavas de fundação com solo proveniente das escavações
IC-040313	Conformação do Terreno
IC-050701	Base de concreto fck=15,0 Mpa, inclusive forma
IC-080101	Alvenaria de tijolo cerâmico 6 furos 10cm
IC-080109	Alvenaria de tijolo maciço comum espessura 15cm
IC-080201	Alvenaria de pedra argamassada
IC-090101	Cobertura com telha de fibrocimento onduladas com espessura 6mm, com madeiramento, inclusive elementos para fixação e vedação
IC-100105	Porta em chapa raiada, cantoneira em aço redondo com 1 folha, inclusive ferragens, guarnições, lixamento e pintura
IC-100301	Grade de ferro, para ventilação (proteção), pintada
IC-110101	Chapisco, cimento e areia
IC-110113	Massa única interna/externa desempenado
IC-110205	Acabamento em cimentado alisado, com junta de madeira sobre lastro de concreto não estrutural
IC-110237	Lastro de concreto não estrutural sob pisos, espessura 7cm
IC-110305	Pintura com PVA-LATEX, sobre massa, inclusive lixamento em 2 demãos
IC-120101	Aplicação Logotipo e Letreiros padrão CERB para abrigos e mureta

#### 4.4.1.3 CONDIÇÕES GERAIS

Os serviços que compõem este Dispositivo Padronizado são executados conforme descrito nas condições gerais de cada Indicador de Construção correspondente, conforme desenho padrão DE\_DP0410-01 e cuja seqüência se resume a seguir.

- Execução manual do gabarito da edificação do abrigo;

## **CADERNO DE ENCARGOS**

VOLUME I - CADERNO DE PROJETOS

**TOMO I - Sistema Simplificado de Abastecimento de Água**

Capítulo 1- PSSAA\_06



**Cerb**  
COMPANHIA DE ENGENHARIA  
RURAL DA BAHIA

<b>Dispositivos Padronizados - DP</b>			<b>DP0410</b>
			REVISÃO - 00
Grupo	<b>DP0400000</b>	<b>ABRIGO PARA EQUIPAMENTOS</b>	DATA: ABR/08
Subgrupo	<b>DP0410000</b>	<b>ABRIGO PARA BOMBAS ELETRICAS INJETORAS, CENTRIFUGAS OU COMPRESSORES (1,80 x 2,80)M</b>	Página 232 de 499

- Escavação manual de cavas para a implantação da sapata corrida em alvenarias de pedra;
- Execução da sapata em alvenaria de pedra na largura prevista em projeto e altura a depender das condições de suporte do solo, a qual será definida pela fiscalização em campo;
- Reaterro da cava da fundação, com material resultante das escavações ou com fornecimento de solo em camadas de 20cm e de 30 cm em areia;
- Regularização e conformação do terreno;
- As alturas da sapata definidas em projeto são as seguintes: 0,20m, 0,30m, 0,40m, 0,50m, 0,60m, 0,70m e 0,80m;
- Fornecimento de todos os materiais para execução das paredes em alvenaria de bloco de 6 furos, na espessura de 10 cm;
- Execução do contra piso em concreto fck=11 MPa e espessura de 7cm;
- Fornecimento e montagem da cobertura em telha fibrocimento, espessura de 6mm;
- Acabamento em cimentado sobre o contra piso, com juntas de madeira.
- Execução de passeio, largura de 0,50 m em volta do abrigo, em concreto simples fck= 11 MPa na espessura de 7 cm;
- Fornecimento e montagem das esquadrias metálicas, portas e grade de ventilação, de acordo com o desenho DE\_IC1000;
- Execução chapisco interno e externo nas alvenarias;
- Execução de massa única desempenada interna e externa nas alvenarias;
- Acabamento das paredes com pintura interna e externa em PVA-LATEX com massa corrida em duas demãos e ÓLEO nas esquadrias metálicas;
- Execução da base de concreto fck=15 MPa, para as bombas, conforme dimensões de projeto;
- Colocação dos logotipos e letreiros padrão CERB, para abrigo, conforme indicado em projeto.

#### **4.4.1.4 CONDIÇÕES ESPECÍFICAS**

Não se aplica

#### **4.4.1.5 MANUSEIO AMBIENTAL**

O impacto ambiental que for provocado pela implantação deste dispositivo padronizado deve ser minimizado, conformando a área adjacente de forma a integrar a estrutura no ambiente sem gerar agressões visuais.

#### **4.4.1.6 VERIFICAÇÃO FINAL DA QUALIDADE**

A verificação final da qualidade dos serviços deve ser verificada conforme regulamentado nos indicadores de construção correspondentes a cada serviço.

#### **4.4.1.7 MEDIÇÃO**

Para se proceder à medição dos serviços realizados deve ser verificado se todos os serviços componentes do Dispositivo Padronizado estão concluídos e se foram aceitos pela Fiscalização.

A medição dos serviços componentes de cada dispositivo padronizado será elaborada computando-se os quantitativos de cada serviço.

### **CADERNO DE ENCARGOS**

VOLUME I - CADERNO DE PROJETOS

**TOMO I - Sistema Simplificado de Abastecimento de Água**

Capítulo 1- PSSAA\_06



**Cerb**  
COMPANHIA DE ENGENHARIA  
RURAL DA BAHIA



<b>Dispositivos Padronizados - DP</b>			<b>DP0410</b>
			REVISÃO - 00
Grupo	<b>DP0400000</b>	<b>ABRIGO PARA EQUIPAMENTOS</b>	DATA: ABR/08
Subgrupo	<b>DP0410000</b>	<b>ABRIGO PARA BOMBAS ELETRICAS INJETORAS, CENTRIFUGAS OU COMPRESSORES (1,80 x 2,80)M</b>	Página 233 de 499

#### 4.4.1.8 DISPOSITIVOS PADRONIZADOS INCLUÍDOS

O Sub-Grupo DP0410000 – Abrigo para bombas Elétricas, Centrífugas ou Compressores (1,80 x 2,80m) com base dos grupos elevatórios abrange os seguintes dispositivos padronizados:

<b>Código</b>	<b>Descrição</b>	<b>Un</b>
DP0410010	Abrigo para bombas Elétricas, Centrífugas ou Compressores (1,80x2,80m) com base dos grupos elevatórios altura de aterro H=0,20m	Un
DP0410050	Abrigo para bombas Elétricas, Centrífugas ou Compressores (1,80x2,80m) (1,80 x 2,80m) com base dos grupos elevatórios altura de aterro H=0,30m	Un
DP0410090	Abrigo para bombas Elétricas, Centrífugas ou Compressores (1,80x2,80m) (1,80 x 2,80m) com base dos grupos elevatórios altura de aterro H=0,40m	Un
DP0410130	Abrigo para bombas Elétricas, Centrífugas ou Compressores (1,80x2,80m) (1,80 x 2,80m) com base dos grupos elevatórios altura de aterro H=0,50m	Un
DP0410170	Abrigo para bombas Elétricas, Centrífugas ou Compressores (1,80x2,80m) (1,80 x 2,80m) com base dos grupos elevatórios altura de aterro H=0,60m	Un
DP0410210	Abrigo para bombas Elétricas, Centrífugas ou Compressores (1,80x2,80m) (1,80 x 2,80m) com base dos grupos elevatórios altura de aterro H=0,70m	Un
DP0410250	Abrigo para bombas Elétricas, Centrífugas ou Compressores (1,80x2,80m) (1,80 x 2,80m) com base dos grupos elevatórios altura de aterro H=0,80m	Un

### **CADERNO DE ENCARGOS**

VOLUME I - CADERNO DE PROJETOS

**TOMO I - Sistema Simplificado de Abastecimento de Água**

Capítulo 1- PSSAA\_06



**Cerb**  
COMPANHIA DE ENGENHARIA  
RURAL DA BAHIA

# Dispositivos Padronizados - DP

DP0410

REVISÃO - 00

Grupo DP0400000 ABRIGO PARA EQUIPAMENTOS

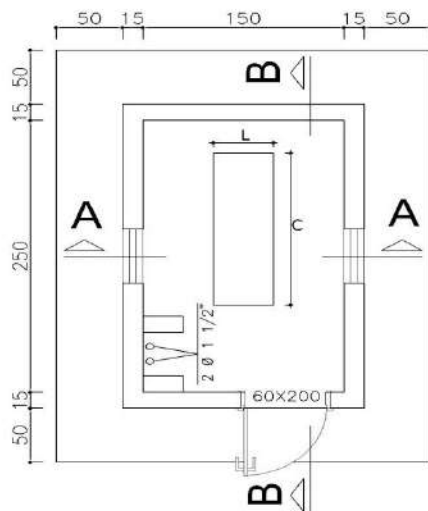
DATA: ABR/08

Subgrupo DP0410000 ABRIGO PARA BOMBAS ELÉTRICAS INJETORAS, CENTRIFUGAS OU COMPRESSORES (1,80 x 2,80)M

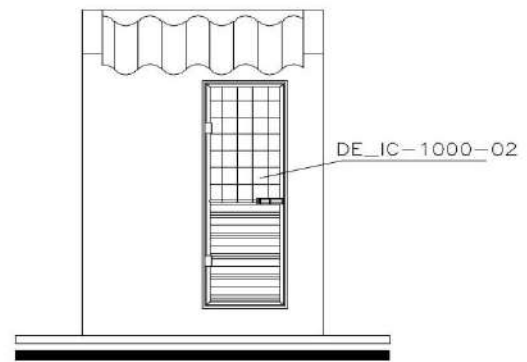
Página 234 de 499

## 4.4.1.9 DESENHO PADRÃO

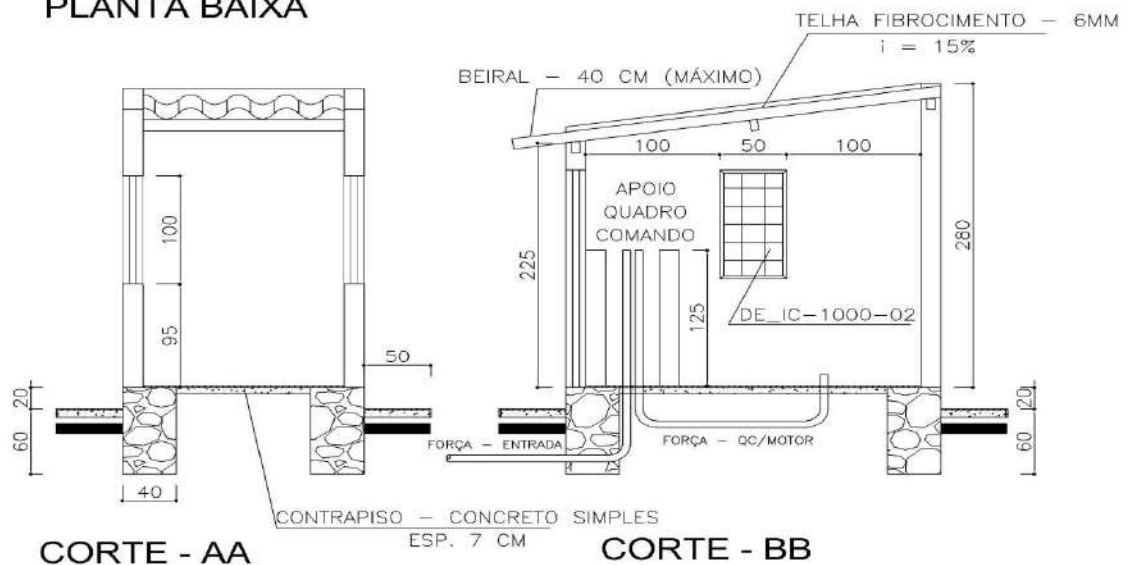
DE\_DP0410-01



PLANTA BAIXA



FACHADA FRONTAL



CORTE - AA

CORTE - BB

ABRIGO PARA EQUIPAMENTOS ELÉTRICOS

### CADERNO DE ENCARGOS

VOLUME I - CADERNO DE PROJETOS

TOMO I - Sistema Simplificado de Abastecimento de Água

Capítulo 1- PSSAA\_06



**Cerb**  
COMPANHIA DE ENGENHARIA  
RURAL DA BARRA

<b>Dispositivos Padronizados - DP</b>			<b>DP0420</b>
			REVISÃO - 00
Grupo	<b>DP0400000</b>	<b>ABRIGO PARA EQUIPAMENTOS</b>	DATA: ABR/08
Subgrupo	<b>DP0420000</b>	<b>ABRIGO PARA MOTORES A DIESEL DE BOMBAS INJETORAS, CENTRIFUGAS OU COMPRESSORES (2,80 x 2,80)M</b>	Página 235 de 499

#### 4.4.2 DP042000 ABRIGO PARA MOTORES A DIESEL, DE BOMBAS INJETORAS, CENTRIFUGAS OU COMPRESSORES (2,80 x 2,80)M

##### 4.4.2.1 OBJETIVO

O objetivo deste Dispositivo Padronizado é identificar os serviços componentes do Abrigo para Motores à Diesel, de Bombas Injetoras, Centrífugas ou Compressores (2,80x2,80m), com respectivos Indicadores de Construção, e a forma de medição dos serviços realizados.

##### 4.4.2.2 REFERÊNCIAS

Apresenta-se, a seguir, relação dos indicadores de construção que compõem este Dispositivo Padronizado, e dos serviços correspondentes regulamentados por cada indicador de construção.

**TABELA 35 - DP0420000 INDICADORES DE CONSTRUÇÃO ENVOLVIDOS**

<b>Indicadores de Construção</b>	<b>Serviços Correspondentes Regulamentados</b>
IC-030201	Gabarito para edificações
IC-040205	Escavação manual de poços e cavas de fundação em solo
IC-040301	Reaterro em valas/poços/cavas de fundação com solo proveniente das escavações
IC-040313	Conformação do terreno
IC-050701	Base de concreto fck=15 Mpa, inclusive forma
IC-080101	Alvenaria de tijolo cerâmico 6 furos 10cm
IC-080201	Alvenaria de pedra argamassada
IC-090101	Cobertura com telha de fibrocimento onduladas, espessura de 6mm, com madeiramento, inclusive elementos para fixação e vedação
IC-100109	Porta em chapa rainha, cantoneira em aço redondo, com 2 folhas, inclusive ferragens, guarnições, lixamento e pintura
IC-100301	Grade de ferro para ventilação (proteção) pintada
IC-110301	Chapisco, cimento e areia
IC-110113	Massa única externa desempenado
IC-110205	Acabamento em cimentado liso com junta de madeira sobre lastro de concreto não estrutural
IC-110237	Lastro de concreto não estrutural sob pisos, espessura de 7cm
IC-110305	Pintura com PVA-LATEX sobre massa, inclusive lixamento, em 2 demãos
IC-120101	Aplicação logotipo e letreiros padrão CERB para abrigos e muretas

##### 4.4.2.3 CONDIÇÕES GERAIS

Os serviços que compõem este Dispositivo Padronizado são executados conforme descrito nas condições gerais de cada Indicador de Construção correspondente, conforme desenho padrão DE\_DP0420-01 e cuja seqüência se resume a seguir.

.Execução manual do gabarito da edificação do abrigo;

- Escavação manual de cavas para a implantação da sapata corrida em alvenarias de pedra;
- Execução da sapata em alvenaria de pedra na largura prevista em projeto e altura a depender das condições de suporte do solo, a qual será definida pela fiscalização em campo;

### **CADERNO DE ENCARGOS**

VOLUME I - CADERNO DE PROJETOS

**TOMO I - Sistema Simplificado de Abastecimento de Água**

Capítulo 1- PSSAA\_06



**Cerb**  
COMPANHIA DE ENGENHARIA  
RURAL DA BAHIA

<b>Dispositivos Padronizados - DP</b>			<b>DP0420</b>
			REVISÃO - 00
Grupo	<b>DP0400000</b>	<b>ABRIGO PARA EQUIPAMENTOS</b>	DATA: ABR/08
Subgrupo	<b>DP0420000</b>	<b>ABRIGO PARA MOTORES DIESEL DE BOMBAS INJETORAS, CENTRIFUGAS OU COMPRESSORES (2,80 x 2,80)M</b>	Página 236 de 499

- Reaterro da cava da fundação, com material resultante das escavações ou com fornecimento de solo em camadas de 20cm e de 30 cm em areia;
- Regularização e conformação do terreno;
- As alturas da sapata definidas em projeto são as seguintes: 0,20m, 0,30m, 0,40m, 0,50m, 0,60m, 0,70m e 0,80m;
- Fornecimento de todos os materiais para execução das paredes em alvenaria de bloco de 6 furos, na espessura de 10 cm;
- Execução do contra piso em concreto fck=11 MPa e espessura de 7cm;
- Fornecimento e montagem da cobertura em telha fibrocimento, espessura de 6mm;
- Acabamento em cimentado sobre o contra piso, com juntas de madeira.
- Execução de passeio, largura de 0,50 m em volta do abrigo, em concreto simples fck= 11 MPa na espessura de 7 cm;
- Fornecimento e montagem das esquadrias metálicas, portas e grade de ventilação, de acordo com o desenho DE\_IC1000;
- Execução chapisco interno e externo nas alvenarias;
- Execução de massa única desempenada interna e externa nas alvenarias;
- Acabamento das paredes com pintura interna e externa em PVA-LATEX com massa corrida em duas demãos e ÓLEO nas esquadrias metálicas;
- Execução da base de concreto fck=15 MPa, para as bombas, conforme dimensões de projeto;
- Colocação dos logotipos e letreiros padrão CERB, para abrigo, conforme indicado em projeto.

#### **4.4.2.4 CONDIÇÕES ESPECÍFICAS**

Não se aplica

#### **4.4.2.5 MANUSEIO AMBIENTAL**

O impacto ambiental que for provocado pela implantação deste dispositivo padronizado deve ser minimizado, conformando a área adjacente de forma a integrar a estrutura no ambiente sem gerar agressões visuais.

#### **4.4.2.6 VERIFICAÇÃO FINAL DA QUALIDADE**

A verificação final da qualidade dos serviços deve ser verificada conforme regulamentado nos indicadores de construção correspondentes a cada serviço.

#### **4.4.2.7 MEDIÇÃO**

Para se proceder à medição dos serviços realizados deve ser verificado se todos os serviços componentes do Dispositivo Padronizado estão concluídos e se foram aceitos pela Fiscalização.

A medição dos serviços componentes de cada dispositivo padronizado será elaborada computando-se os quantitativos de cada serviço.

#### **4.4.2.8 DISPOSITIVOS PADRONIZADOS INCLUÍDOS**

O Sub-Grupo DP0420000 – Abrigo para Motores à Diesel , de Bombas Injetoras , Centrífugas ou Compressores (2,80x2,80m) com base dos grupos elevatórios abrange os seguintes dispositivos padronizados:

### **CADERNO DE ENCARGOS**

VOLUME I - CADERNO DE PROJETOS

**TOMO I - Sistema Simplificado de Abastecimento de Água**

Capítulo 1- PSSAA\_06



**Cerb**  
COMPANHIA DE ENGENHARIA  
RURAL DA BAHIA

<b>Dispositivos Padronizados - DP</b>			<b>DP0420</b>
			REVISÃO - 00
Grupo	<b>DP0400000</b>	<b>ABRIGO PARA EQUIPAMENTOS</b>	DATA: ABR/08
Subgrupo	<b>DP0420000</b>	<b>ABRIGO PARA MOTORES A DIESEL DE BOMBAS INJETORAS, CENTRIFUGAS OU COMPRESSORES (2,80 x 2,80)M</b>	Página 237 de 499

<b>Código</b>	<b>Descrição</b>	<b>Un</b>
P0420010	Abrigo para Motores à Diesel , de Bombas Injetoras , Centrífugas ou Compressores (2,80x2,80m) com base dos grupos elevatórios altura de aterro H=0,20m	Un
DP0420050	Abrigo para Motores à Diesel , de Bombas Injetoras , Centrífugas ou Compressores (2,80x2,80m) com base dos grupos elevatórios altura de aterro H=0,30m	Un
DP0420090	Abrigo para Motores à Diesel , de Bombas Injetoras , Centrífugas ou Compressores (2,80x2,80m) com base dos grupos elevatórios altura de aterro H=0,40m	Un
DP0420130	Abrigo para Motores à Diesel , de Bombas Injetoras , Centrífugas ou Compressores (2,80x2,80m) com base dos grupos elevatórios altura de aterro H=0,50m	Un
DP0420170	Abrigo para Motores à Diesel , de Bombas Injetoras , Centrífugas ou Compressores (2,80x2,80m) com base dos grupos elevatórios altura de aterro H=0,60m	Un
DP0420210	Abrigo para Motores à Diesel , de Bombas Injetoras , Centrífugas ou Compressores (2,80x2,80m) com base dos grupos elevatórios altura de aterro H=0,70m	Un
DP0420250	Abrigo para Motores à Diesel , de Bombas Injetoras , Centrífugas ou Compressores (2,80x2,80m) com base dos grupos elevatórios altura de aterro H=0,80m	Un

**CADERNO DE ENCARGOS**

VOLUME I - CADERNO DE PROJETOS

**TOMO I - Sistema Simplificado de Abastecimento de Água**

Capítulo 1- PSSAA\_06



**Cerb**  
COMPANHIA DE ENGENHARIA  
RURAL DA BARRA

# Dispositivos Padronizados - DP

DP0420

REVISÃO - 00

Grupo **DP0400000** **ABRIGO PARA EQUIPAMENTOS**

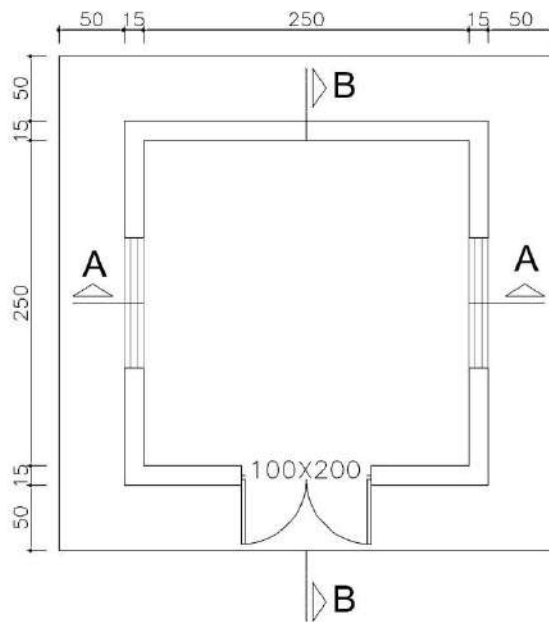
DATA: ABR/08

Subgrupo **DP0420000** **ABRIGO PARA MOTORES DIESEL DE BOMBAS INJETORAS, CENTRIFUGAS OU COMPRESSORES (2,80 x 2,80)M**

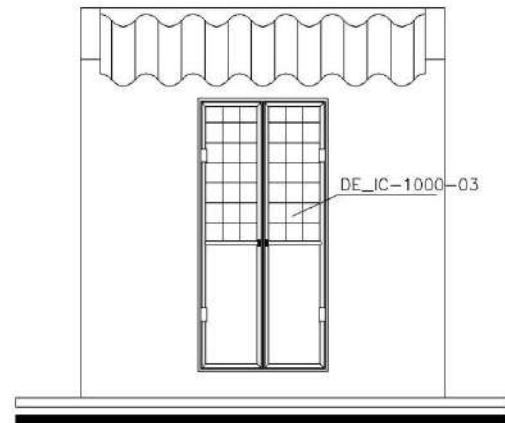
Página 238 de 499

## 4.4.2.9 DESENHO PADRÃO

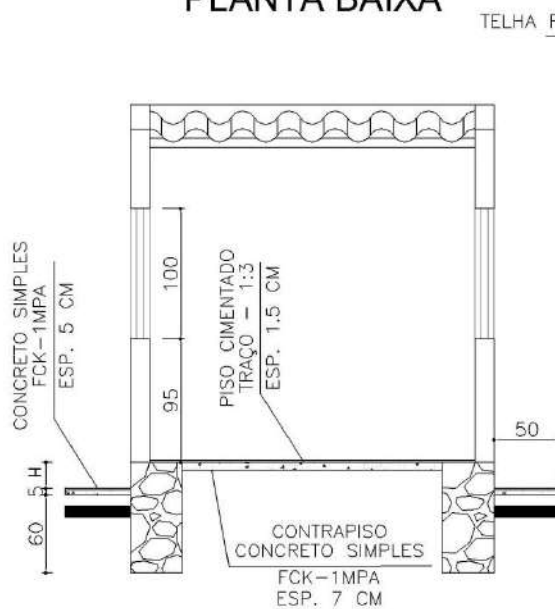
DE\_DP0420-01



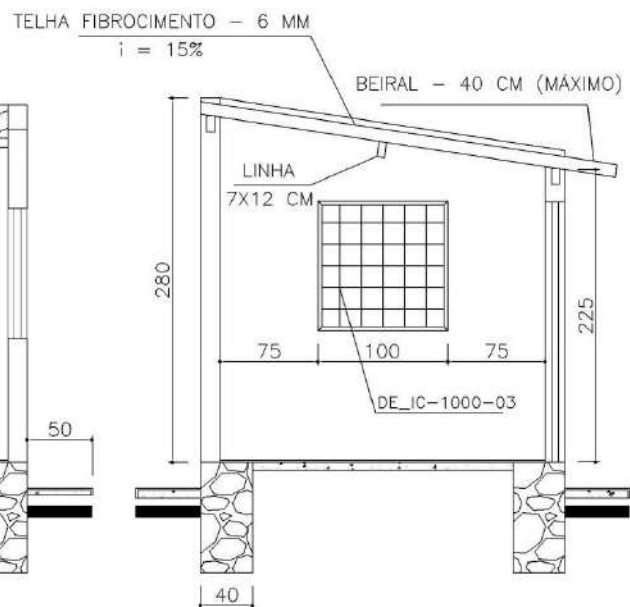
PLANTA BAIXA



FACHADA FRONTAL



CORTE - AA



CORTE - BB

ABRIGO PARA EQUIPAMENTOS A DIESEL

### CADERNO DE ENCARGOS

VOLUME I - CADERNO DE PROJETOS

TOMO I - Sistema Simplificado de Abastecimento de Água

Capítulo 1- PSSAA\_06



<b>Dispositivos Padronizados - DP</b>			<b>DP0430</b>
			REVISÃO - 00
Grupo	<b>DP0400000</b>	<b>ABRIGO PARA EQUIPAMENTOS</b>	DATA: ABR/08
Subgrupo	<b>DP0430000</b>	<b>ABRIGO PARA MOTORES A DIESEL / GRUPO GERADOR (2,80 x 2,80)M</b>	Página 239 de 499

#### 4.4.3 DP043000 ABRIGO PARA MOTORES A DIESEL / GRUPO GERADOR (2,80 x 2,80 M)

##### 4.4.3.1 OBJETIVO

O objetivo deste Dispositivo Padronizado é identificar os serviços componentes do Abrigo para Motores à Diesel / Grupo Gerador (2,80x2,80m), com respectivos Indicadores de Construção, e a forma de medição dos serviços realizados.

##### 4.4.3.2 REFERÊNCIAS

Apresenta-se, a seguir, relação dos indicadores de construção que compõem este Dispositivo Padronizado, e dos serviços correspondentes regulamentados por cada indicador de construção.

**TABELA 36 - DP0430000 INDICADORES DE CONSTRUÇÃO ENVOLVIDOS**

<b>Indicadores de Construção</b>	<b>Serviços Correspondentes Regulamentados</b>
IC-030201	Gabarito para edificações
IC-040205	Escavação manual de poços e cavas de fundação em solo
IC-040301	Reaterro em valas/poços/cavas de fundação com solo proveniente das escavações
IC-040313	Conformação do terreno
IC-050701	Base de concreto fck=15 Mpa, inclusive forma
IC-080101	Alvenaria de tijolo cerâmico 6 furos 10cm
IC-080201	Alvenaria de pedra argamassada
IC-090101	Cobertura com telha de fibrocimento onduladas com espessura de 6mm, com madeiramento, inclusive elementos para fixação e vedação
IC-100109	Porta em chapa raiada, cantoneira em aço redondo com 2 folhas, inclusive ferragens, guarnições, lixamento e pintura
IC-100301	Grade de ferro para ventilação (proteção) pintada
IC-110101	Chapisco, cimento e areia
IC-110113	Massa única externa desempenada
IC-110205	Acabamento em cimentado alisado com junta de madeira sobre lastro de concreto não estrutural
IC-110237	Lastro de concreto não estrutural sob pisos, espessura de 7cm
IC-110305	Pintura com PVA-LATEX, sobre massa, inclusive lixamento, em 2 demãos
IC-120101	Aplicação logotipo e letreiros padrão CERB para abrigos e muretas

##### 4.4.3.3 CONDIÇÕES GERAIS

Os serviços que compõem este Dispositivo padronizado são executados conforme descrito nas condições gerais de cada Indicador de Construção correspondente, conforme desenho padrão DE\_DP0430-01 e cuja seqüência se resume a seguir.

- Execução manual do gabarito da edificação do abrigo;
- Escavação manual de cavas para a implantação da sapata corrida em alvenarias de pedra;
- Execução da sapata em alvenaria de pedra na largura prevista em projeto e altura a depender das condições de suporte do solo, a qual será definida pela fiscalização em campo;
- Reaterro da cava da fundação, com material resultante das escavações ou com fornecimento de solo em camadas de 20cm e de 30 cm em areia;

#### **CADERNO DE ENCARGOS**

VOLUME I - CADERNO DE PROJETOS

**TOMO I - Sistema Simplificado de Abastecimento de Água**

Capítulo 1- PSSAA\_06



<b>Dispositivos Padronizados - DP</b>			<b>DP0430</b>
			REVISÃO - 00
Grupo	<b>DP0400000</b>	<b>ABRIGO PARA EQUIPAMENTOS</b>	DATA: ABR/08
Subgrupo	<b>DP0430000</b>	<b>ABRIGO PARA MOTORES A DIESEL / GRUPO GERADOR (2,80 x 2,80)M</b>	Página 240 de 499

- Regularização e conformação do terreno;
- As alturas da sapata definidas em projeto são as seguintes: 0,20m, 0,30m, 0,40m, 0,50m, 0,60m, 0,70m e 0,80m;
- Fornecimento de todos os materiais para execução das paredes em alvenaria de bloco de 6 furos, na espessura de 10 cm;
- Executar duas paredes internas em alvenaria de bloco de 6 furos, com altura de 1,25 m, conforme projeto (DE-DP 0430-01), para apoio do quadro de comando;
- Execução do contra piso em concreto fck=11 MPa e espessura de 7cm;
- Fornecimento e montagem da cobertura em telha fibrocimento, espessura de 6mm;
- Acabamento em cimentado sobre o contra piso, com juntas de madeira.
- Execução de passeio, largura de 0,50 m em volta do abrigo, em concreto simples fck= 11 MPa na espessura de 7 cm;
- Fornecimento e montagem das esquadrias metálicas, portas e grade de ventilação, de acordo com o desenho DE\_IC1000;
- Execução chapisco interno e externo nas alvenarias;
- Execução de massa única desempenada interna e externa nas alvenarias;
- Acabamento das paredes com pintura interna e externa em PVA-LATEX com massa corrida em duas demãos e ÓLEO nas esquadrias metálicas;
- Execução da base de concreto fck=15 MPa, para as bombas, conforme dimensões de projeto;
- Colocação dos logotipos e letreiros padrão CERB, para abrigo, conforme indicado em projeto.

#### **4.4.3.4 CONDIÇÕES ESPECÍFICAS**

Não se aplica

#### **4.4.3.5 MANUSEIO AMBIENTAL**

O impacto ambiental que for provocado pela implantação deste dispositivo padronizado deve ser minimizado, conformando a área adjacente de forma a integrar a estrutura no ambiente sem gerar agressões visuais.

#### **4.4.3.6 VERIFICAÇÃO FINAL DA QUALIDADE**

A verificação final da qualidade dos serviços deve ser verificada conforme regulamentado nos indicadores de construção correspondentes a cada serviço.

#### **4.4.3.7 MEDIÇÃO**

Para se proceder à medição dos serviços realizados deve ser verificado se todos os serviços componentes do Dispositivo Padronizado estão concluídos e se foram aceitos pela Fiscalização.

A medição dos serviços componentes de cada dispositivo padronizado será elaborada computando-se os quantitativos de cada serviço.

#### **4.4.3.8 DISPOSITIVOS PADRONIZADOS INCLUÍDOS**

O Sub-Grupo DP0430010 – Abrigo para Motores a Diesel, de Grupo Gerador (2,80 x 2,80m), abrange os seguintes dispositivos padronizados.

### **CADERNO DE ENCARGOS**

VOLUME I - CADERNO DE PROJETOS

**TOMO I - Sistema Simplificado de Abastecimento de Água**

Capítulo 1- PSSAA\_06





<b>Dispositivos Padronizados - DP</b>			<b>DP0430</b>
			REVISÃO - 00
Grupo	<b>DP0400000</b>	<b>ABRIGO PARA EQUIPAMENTOS</b>	DATA: ABR/08
Subgrupo	<b>DP0430000</b>	<b>ABRIGO PARA MOTORES A DIESEL / GRUPO GERADOR (2,80 x 2,80)M</b>	Página 241 de 499

<b>Código</b>	<b>Descrição</b>	<b>Un</b>
DP0430010	Abrigo para Motores à Diesel / Grupo Gerador (2,80x2,80m) com base dos grupos elevatórios altura de aterro H=0,20m	Un
DP0430050	Abrigo para Motores à Diesel / Grupo Gerador (2,80x2,80m com base dos grupos elevatórios altura de aterro H=0,30m	Un
DP0430090	Abrigo para Motores à Diesel / Grupo Gerador (2,80x2,80m com base dos grupos elevatórios altura de aterro H=0,40m	Un
DP0430130	Abrigo para Motores à Diesel / Grupo Gerador (2,80x2,80m com base dos grupos elevatórios altura de aterro H=0,50m	Un
DP0430170	Abrigo para Motores à Diesel / Grupo Gerador (2,80x2,80m com base dos grupos elevatórios altura de aterro H=0,60m	Un
DP0430210	Abrigo para Motores à Diesel / Grupo Gerador (2,80x2,80m com base dos grupos elevatórios altura de aterro H=0,70m	Un
DP0430250	Abrigo para Motores à Diesel / Grupo Gerador (2,80x2,80m com base dos grupos elevatórios altura de aterro H=0,80m	Un

**CADERNO DE ENCARGOS**

VOLUME I - CADERNO DE PROJETOS

**TOMO I - Sistema Simplificado de Abastecimento de Água**

Capítulo 1- PSSAA\_06



# Dispositivos Padronizados - DP

DP0430

REVISÃO - 00

Grupo DP0400000 ABRIGO PARA EQUIPAMENTOS

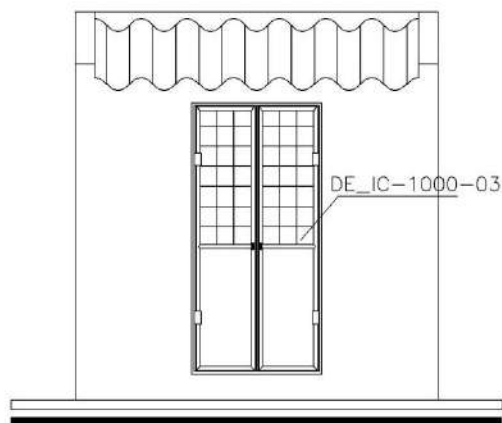
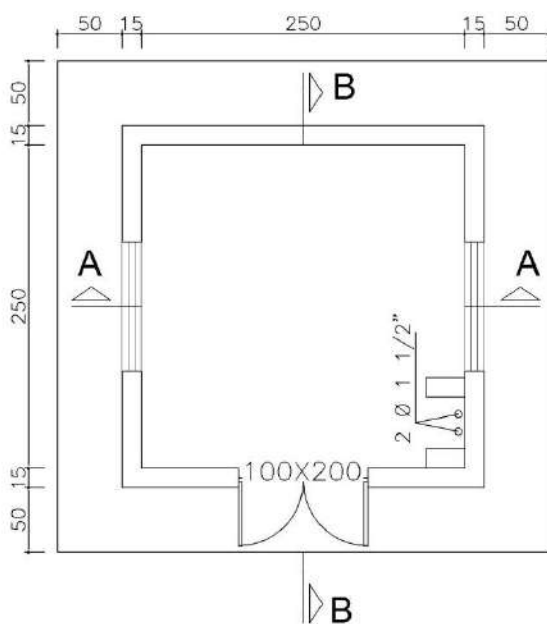
DATA: ABR/08

Subgrupo DP0430000 ABRIGO PARA MOTORES A DIESEL / GRUPO GERADOR (2,80 x 2,80)M

Página 242 de 499

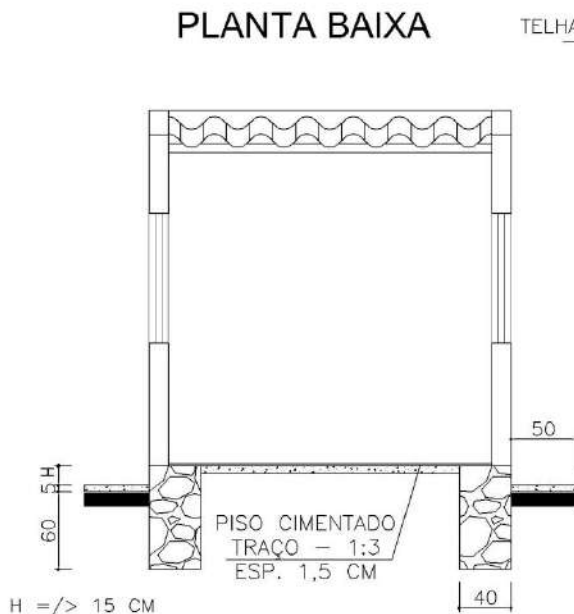
## 4.4.3.9 DESENHO PADRÃO

DE\_DP0430-01

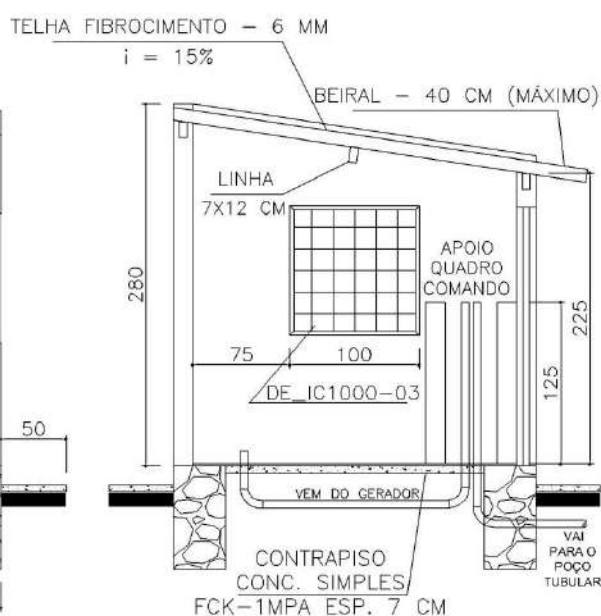


FACHADA FRONTAL

PLANTA BAIXA



CORTE - AA



CORTE - BB

ABRIGO PARA EQUIPAMENTOS A DIESEL / GRUPO GERADOR

### CADERNO DE ENCARGOS

VOLUME I - CADERNO DE PROJETOS

TOMO I - Sistema Simplificado de Abastecimento de Água

Capítulo 1- PSSAA\_06



<b>Dispositivos Padronizados - DP</b>			<b>DP0440</b>
			REVISÃO - 00
Grupo	<b>DP0400000</b>	<b>ABRIGO PARA EQUIPAMENTOS</b>	DATA: ABR/08
Subgrupo	<b>DP0440000</b>	<b>ABRIGO PARA CHAFARIZ ELETRÔNICO</b>	Página 243 de 499

#### 4.4.4 DP044000 ABRIGO PARA CHAFARIZ ELETRONICO

##### 4.4.4.1 OBJETIVO

O objetivo deste Dispositivo Padronizado é identificar os serviços componentes do Abrigo para Chafariz Eletrônico (1,30x1,30m), com respectivos Indicadores de Construção, e a forma de medição dos serviços realizados.

##### 4.4.4.2 REFERÊNCIAS

Apresenta-se, a seguir, relação dos indicadores de construção que compõem este Dispositivo Padronizado, e dos serviços correspondentes regulamentados por cada indicador de construção.

**TABELA 37 - DP0440000 INDICADORES DE CONSTRUÇÃO ENVOLVIDOS**

<b>Indicadores de Construção</b>	<b>Serviços Correspondentes Regulamentados</b>
IC-030201	Gabarito para edificações
IC-040205	Escavação manual de poços e cavas de fundação em solo
IC-040313	Conformação do terreno
IC-050113	Preparo e lançamento de concreto fc15 MPa
IC-050201	Aço CA-50
IC-050301	Forma para laje (aproveitamento 3 vezes)
IC-050505	Cimbramento para laje e vigas em edificações convencionais
IC-080101	Alvenaria de tijolo cerâmico 6 furas 10cm
IC-080201	Alvenaria de pedra argamassada
IC-100101	Porta em chapa raiada, cantoneira em aço redondo com 2 folhas, inclusive ferragens, guarnições, lixamento
IC-100301	Grade de ferro para ventilação (proteção) pintada
IC-110101	Chapisco, cimento e areia
IC-110113	Massa única externa desempenado
IC-110117	Revestimento de parede em azuleja com emboço, e rejuntamento em cimento branco
IC-110205	Acabamento em cimentado alisado, com junta de madeira sobre lastro de concreto não estrutural
IC-110237	Lastro de concreto não estrutural sob pisos, espessura de 7cm
IC-110305	Pintura com PVA-LATEX, sobre massa, inclusive lixamento em 2 demãos
IC-120101	Aplicação de logotipo e letreiros padrão CERB para abrigos e muretas
IC-130317	Fornecimento e assentamento de fichário eletrônico
IC-130321	Bancada de concreto (0,35 x 2,00m) espessura de 5cm

##### 4.4.4.3 CONDIÇÕES GERAIS

Os serviços que compõem este Dispositivo padronizado são executados conforme descrito nas condições gerais de cada Indicador de Construção correspondente, conforme desenho padrão DE\_DP0440-01 e cuja seqüência se resume a seguir.

- Execução manual do gabarito da edificação do abrigo;
- Escavação manual de cavas para a implantação da sapata corrida em alvenarias de pedra;
- Execução da sapata em alvenaria de pedra na largura prevista em projeto e altura a depender das condições de suporte do solo, a qual será definida pela fiscalização em campo;
- Reaterro da cava da fundação, com material resultante das escavações ou com fornecimento de solo em camadas de 20cm e de 30 cm em areia;

#### **CADERNO DE ENCARGOS**

VOLUME I - CADERNO DE PROJETOS

**TOMO I - Sistema Simplificado de Abastecimento de Água**

Capítulo 1- PSSAA\_06



<b>Dispositivos Padronizados - DP</b>			<b>DP0440</b>
			REVISÃO - 00
Grupo	<b>DP0400000</b>	<b>ABRIGO PARA EQUIPAMENTOS</b>	DATA: ABR/08
Subgrupo	<b>DP0440000</b>	<b>ABRIGO PARA CHAFARIZ ELETRÔNICO</b>	Página 244 de 499

- Regularização e conformação do terreno;
- Fornecimento de todos os materiais para execução das paredes em alvenaria de bloco de 6 furos, na espessura de 10 cm, conforme projeto (DE-DP 0440-01);
- Para fechamento do abrigo será executada “in loco” uma laje de cobertura em concreto armado, fck= 15,00 MPa, espessura 8 cm, com execução de cimbramento da laje;
- Execução do contra piso interno e externo em concreto fck=11 MPa e espessura de 7cm;
- Acabamento em cimentado sobre o contra piso, com juntas de madeira.
- Fornecimento e montagem das esquadrias metálicas, portas e grade de ventilação; de acordo com o desenho DE\_IC1000;
- Execução chapisco interno e externo nas alvenarias;
- Execução de massa única desempenada interna e externa nas alvenarias;
- Montagem de bancada em concreto (0,35X2,00) m, espessura 5,00 cm
- Aplicação de revestimento de parede em azulejo com emboço e rejuntamento em cimento branco;
- Fornecimento e assentamento de fichário eletrônico;
- Acabamento das paredes com pintura interna e externa em PVA-LATEX com massa corrida em duas demãos, nas alvenarias e óleo nas esquadrias metálicas;
- Colocação dos logotipos e letreiros padrão CERB, para abrigo, conforme indicado em projeto.

#### **4.4.4.4 CONDIÇÕES ESPECÍFICAS**

Não se aplica

#### **4.4.4.5 MANUSEIO AMBIENTAL**

O impacto ambiental que for provocado pela implantação deste dispositivo padronizado deve ser minimizado, conformando a área adjacente de forma a integrar a estrutura no ambiente sem gerar agressões visuais.

#### **4.4.4.6 VERIFICAÇÃO FINAL DA QUALIDADE**

A verificação final da qualidade dos serviços deve ser verificada conforme regulamentado nos indicadores de construção correspondentes a cada serviço.

#### **4.4.4.7 MEDIÇÃO**

Para se proceder à medição dos serviços realizados deve ser verificado se todos os serviços componentes do Dispositivo Padronizado estão concluídos e se foram aceitos pela Fiscalização.

A medição dos serviços componentes de cada dispositivo padronizado será elaborada computando-se os quantitativos de cada serviço.

#### **4.4.4.8 DISPOSITIVOS PADRONIZADOS INCLUÍDOS**

O Sub-Grupo DP0440000 – Abrigo para Chafariz Eletrônico - abrange o seguinte dispositivo padronizado:

<b>Código</b>	<b>Descrição</b>	<b>Un</b>
DP0440010	Abrigo para Chafariz Eletrônico (1,30x1,30m)	Un

#### **4.4.4.9 DESENHO PADRÃO**

DE\_DP0440-01

### **CADERNO DE ENCARGOS**

VOLUME I - CADERNO DE PROJETOS

**TOMO I - Sistema Simplificado de Abastecimento de Água**

Capítulo 1- PSSAA\_06



**Cerb**  
COMPANHIA DE ENGENHARIA  
RURAL DA BAHIA

# Dispositivos Padronizados - DP

DP0440

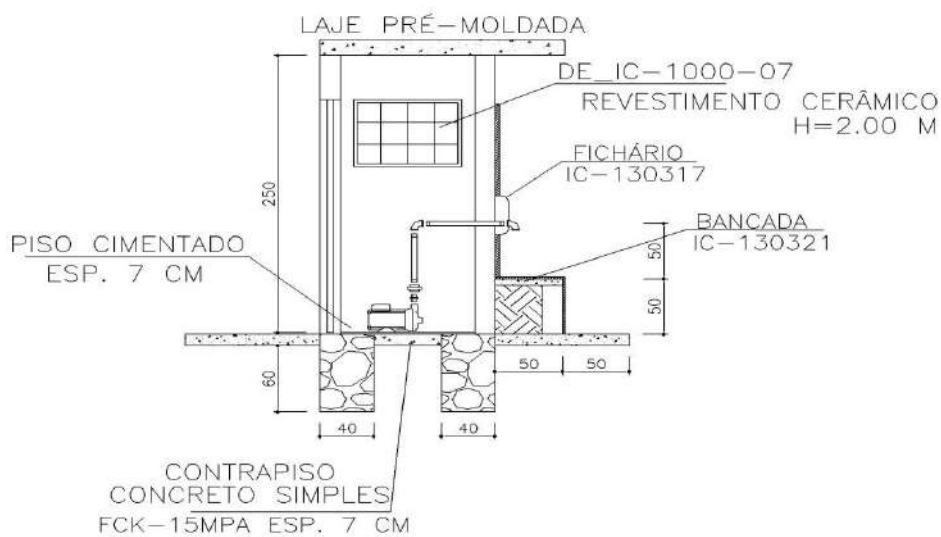
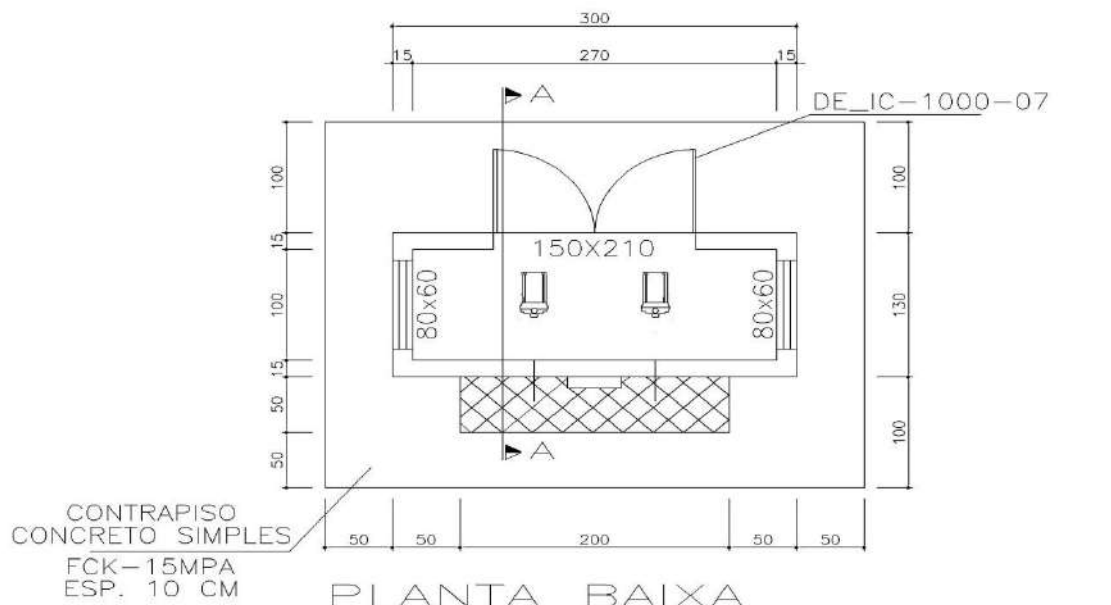
REVISÃO - 00

Grupo DP040000 ABRIGO PARA EQUIPAMENTOS

DATA: ABR/08

Subgrupo DP0440000 ABRIGO PARA CHAFARIZ ELETRÔNICO

Página 245 de 499



ABRIGO PARA CHAFARIZ ELETRÔNICO

## CADERNO DE ENCARGOS

VOLUME I - CADERNO DE PROJETOS

TOMO I - Sistema Simplificado de Abastecimento de Água

Capítulo 1- PSSAA\_06



<b>Dispositivos Padronizados - DP</b>			<b>DP0460</b>
			REVISÃO - 00
Grupo	<b>DP0400000</b>	<b>ABRIGO PARA EQUIPAMENTOS</b>	DATA: ABR/08
Subgrupo	<b>DP0460000</b>	<b>ABRIGO PARA CLORADOR DE PASTILHA E FILTRO REDUTOR DE FERRO SOB FUSTE DE 3M.</b>	Página 246 de 499

#### 4.4.5 DP045000 ABRIGO PARA CLORADOR DE PASTILHA INDEPENDENTE

##### 4.4.5.1 OBJETIVO

O objetivo deste Dispositivo Padronizado é identificar os serviços componentes do Abrigo para Clorador de Pastilha Independente (1,50x1,50m), com respectivos Indicadores de Construção, e a forma de medição dos serviços realizados.

##### 4.4.5.2 REFERÊNCIAS

Apresenta-se, a seguir, relação dos indicadores de construção que compõem este Dispositivo Padronizado, e dos serviços correspondentes regulamentados por cada indicador de construção.

**TABELA 38 - DP0450000 INDICADORES DE CONSTRUÇÃO ENVOLVIDOS**

<b>Indicadores de Construção</b>	<b>Serviços Correspondentes Regulamentados</b>
IC-030201	Gabarito para edificações
IC-040205	Escavação manual de poços e cavas de fundação em solo
IC-040301	Reaterro em valas/poços/cavas de fundação com solo proveniente das escavações
IC-040313	Conformação do terreno
IC-080101	Alvenaria de tijolo cerâmico 6 furas 10cm
IC-080201	Alvenaria de pedra argamassada
IC-090101	Cobertura com telha de fibrocimento onduladas com espessura de 6mm, com madeiramento, inclusive elementos para fixação e ventilação
IC-100101	Porta em chapa raiada, cantoneira em aço redondo com 2 folhas, inclusive ferragens, guarnições, lixamento
IC-110101	Chapisco, cimento e areia
IC-110113	Massa única externa desempenado
IC-110205	Acabamento em cimentado alisado, com junta de madeira sobre lastro de concreto não estrutural
IC-110237	Lastro de concreto não estrutural sob pisos, espessura de 7cm
IC-110305	Pintura com PVA-LATEX, sobre massa, inclusive lixamento em 2 demãos
IC-120101	Aplicação de logotipo e letreiros padrão CERB para abrigos e mureta

##### 4.4.5.3 CONDIÇÕES GERAIS

Os serviços que compõem este Dispositivo Padronizado são executados conforme descrito nas condições gerais de cada Indicador de Construção correspondente, conforme desenho padrão DE\_DP0450-01 e cuja seqüência se resume a seguir.

- Execução manual do gabarito da edificação do abrigo;
- Escavação manual de cavas para a implantação da sapata corrida em alvenarias de pedra;
- Execução da sapata em alvenaria de pedra na largura prevista em projeto e altura a depender das condições de suporte do solo, a qual será definida pela fiscalização em campo;
- Reaterro da cava da fundação, com material resultante das escavações ou com fornecimento de solo em camadas de 20cm e de 30 cm em areia;
- Regularização e conformação do terreno;

#### **CADERNO DE ENCARGOS**

VOLUME I - CADERNO DE PROJETOS

**TOMO I - Sistema Simplificado de Abastecimento de Água**

Capítulo 1- PSSAA\_06



**Cerb**  
COMPANHIA DE ENGENHARIA  
RURAL DA BAHIA

<b>Dispositivos Padronizados - DP</b>			<b>DP0460</b>
			REVISÃO - 00
Grupo	<b>DP0400000</b>	<b>ABRIGO PARA EQUIPAMENTOS</b>	DATA: ABR/08
Subgrupo	<b>DP0460000</b>	<b>ABRIGO PARA CLORADOR DE PASTILHA E FILTRO REDUTOR DE FERRO SOB FUSTE DE 3M.</b>	Página 247 de 499

- Fornecimento de todos os materiais para execução das paredes em alvenaria de bloco de 6 furos, na espessura de 10 cm;
- Execução do contra piso em concreto fck=11 MPa e espessura de 7cm;
- Fornecimento e montagem da cobertura em telha fibrocimento, espessura de 6mm;
- Acabamento em cimentado sobre o contra piso, com juntas de madeira.
- Execução de passeio, largura de 0,50 m em volta do abrigo, em concreto simples fck= 11 MPa na espessura de 5,00cm;
- Fornecimento e montagem de porta de acordo com o desenho DE\_IC1000;
- Execução chapisco interno e externo nas alvenarias;
- Execução de massa única desempenada interna e externa nas alvenarias;
- Acabamento das paredes com pintura interna e externa em PVA-LATEX com massa corrida em duas demãos e ÓLEO nas esquadrias metálicas;
- Colocação dos logotipos e letreiros padrão CERB, para abrigo, conforme indicado em projeto.

#### **4.4.5.4 CONDIÇÕES ESPECÍFICAS**

Não se aplica

#### **4.4.5.5 MANUSEIO AMBIENTAL**

O impacto ambiental que for provocado pela implantação deste dispositivo padronizado deve ser minimizado, conformando a área adjacente de forma a integrar a estrutura no ambiente sem gerar agressões visuais.

#### **4.4.5.6 VERIFICAÇÃO FINAL DA QUALIDADE**

A verificação final da qualidade dos serviços deve ser verificada conforme regulamentado nos indicadores de construção correspondentes a cada serviço.

#### **4.4.5.7 MEDIÇÃO**

Para se proceder à medição dos serviços realizados deve ser verificado se todos os serviços componentes do Dispositivo Padronizado estão conluídos e se foram aceitos pela Fiscalização.

A medição dos serviços componentes de cada dispositivo padronizado será elaborada computando-se os quantitativos de cada serviço.

#### **4.4.5.8 DISPOSITIVOS PADRONIZADOS INCLUÍDOS**

O Sub-Grupo DP045000 0- Abrigo para Clorador de Pastilha Independente (1,50x1,50m) abrange o seguinte dispositivo padronizado:

<b>Código</b>	<b>Descrição</b>	<b>Un</b>
DP0450010	Abrigo para Clorador de Pastilha Independente (1,50x1,50m)	Un

### **CADERNO DE ENCARGOS**

VOLUME I - CADERNO DE PROJETOS

**TOMO I - Sistema Simplificado de Abastecimento de Água**

Capítulo 1- PSSAA\_06



**Cerb**  
COMPANHIA DE ENGENHARIA  
RURAL DA BAHIA

# Dispositivos Padronizados - DP

DP0460

REVISÃO - 00

Grupo DP0400000 ABRIGO PARA EQUIPAMENTOS

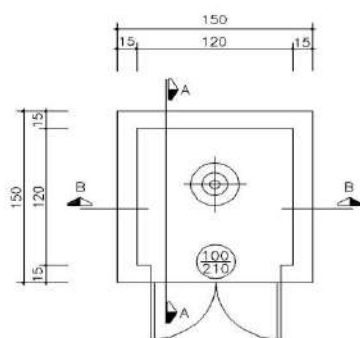
DATA: ABR/08

Subgrupo DP0460000 ABRIGO PARA CLORADOR DE PASTILHA E FILTRO REDUTOR DE FERRO SOB FUSTE DE 3M.

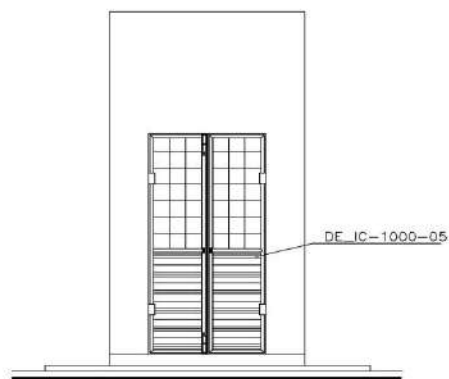
Página 248 de 499

## 4.4.5.9 DESENHO PADRÃO

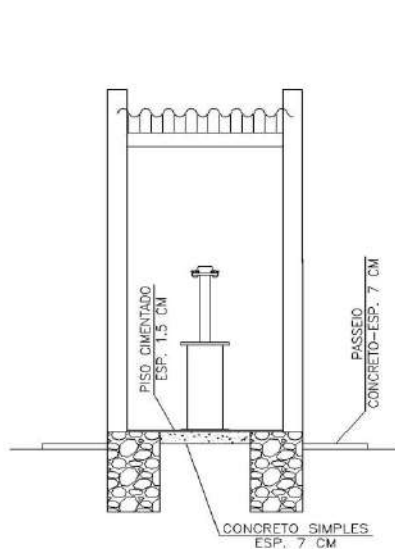
DE\_DP0450-01



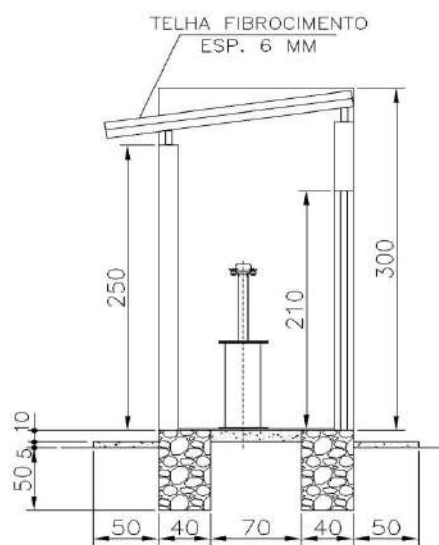
PLANTA BAIXA



FACHADA FRONTAL



CORTE - BB



CORTE - AA

## ABRIGO PARA CLORADOR DE PASTILHAS

### CADERNO DE ENCARGOS

VOLUME I - CADERNO DE PROJETOS

TOMO I - Sistema Simplificado de Abastecimento de Água

Capítulo 1- PSSAA\_06





<b>Dispositivos Padronizados - DP</b>			<b>DP0460</b>
			REVISÃO - 00
Grupo	<b>DP0400000</b>	<b>ABRIGO PARA EQUIPAMENTOS</b>	DATA: ABR/08
Subgrupo	<b>DP0460000</b>	<b>ABRIGO PARA CLORADOR DE PASTILHA E FILTRO REDUTOR DE FERRO SOB FUSTE DE 3M.</b>	Página 249 de 499

#### 4.4.6 DP046000 ABRIGO PARA CLORADOR DE PASTILHA E FILTRO REDUTOR DE FERRO SOB FUSTE DE 3 METROS

##### 4.4.6.1 OBJETIVO

O objetivo deste Dispositivo Padronizado é identificar os serviços componentes do Abrigo para Clorador de Pastilha e Filtro Redutor de Ferro sob Fuste de 3 metros (2,10x2,10m), com respectivos Indicadores de Construção, e a forma de medição dos serviços realizados.

##### 4.4.6.2 REFERÊNCIAS

Apresenta-se, a seguir, relação dos indicadores de construção que compõem este Dispositivo Padronizado, e dos serviços correspondentes regulamentados por cada indicador de construção.

**TABELA 39 - DP0460000 INDICADORES DE CONSTRUÇÃO ENVOLVIDOS**

<b>Indicadores de Construção</b>	<b>Serviços Correspondentes Regulamentados</b>
IC-080101	Alvenaria de tijolo cerâmico 6 furos 10cm
IC-100109	Porta em chapa raiada, cantoneira em aço redondo com 2 folhas, inclusive ferragens, guarnições, lixamento e pintura
IC-100301	Grade de ferro para ventilação (proteção) pintada
IC-110101	Chapisco, cimento e areia
IC-110113	Massa única externa desempenada
IC-110205	Acabamento em cimentado alisado, com junta de madeira sobre lastro de concreto não estrutural
IC-110237	Lastro de concreto não estrutural sob pisos, espessura de 7cm
IC-110305	Pintura com PVA-LATEX, sobre massa, inclusive lixamento em 2 demãos
IC-120101	Aplicação de logotipo e letreiros padrão CERB para abrigos e mureta

##### 4.4.6.3 CONDIÇÕES GERAIS

Os serviços que compõem este Dispositivo Padronizado são executados conforme descrito nas condições gerais de cada Indicador de Construção correspondente, conforme desenho padrão DE\_DP0460-01 e cuja seqüência se resume a seguir.

- Este dispositivo utiliza a estrutura do fuste de 3,00m (DE\_DP0810 e DE\_DP0820 ) para a implantação do abrigo redutor de ferro;
- Fornecimento de todos os materiais para execução da alvenaria de bloco cerâmico 6 furos, utilizando como fundação as cintas existentes do fuste, para a sua execução;
- Execução do contra piso interno em concreto fck=11 MPa e espessura de 7cm;
- Execução de passeio em concreto simples fck= 11 MPa e espessura de 5,00cm;
- Acabamento do piso em cimentado sobre o contra piso interno, com juntas de madeira;
- Execução de chapisco interno e externo nas alvenarias;
- Execução de massa única desempenada interna e externa nas alvenarias;
- Fornecimento e montagem das esquadrias metálicas, porta e grade de ventilação, de acordo com o desenho DE\_IC1000;
- Acabamento das paredes com pintura interna e externa em PVA-LATEX com massa corrida em duas demãos, nas alvenarias e óleo nas esquadrias metálicas;

#### **CADERNO DE ENCARGOS**

VOLUME I - CADERNO DE PROJETOS

**TOMO I - Sistema Simplificado de Abastecimento de Água**

Capítulo 1- PSSAA\_06



<b>Dispositivos Padronizados - DP</b>			<b>DP0460</b>
			REVISÃO - 00
Grupo	<b>DP0400000</b>	<b>ABRIGO PARA EQUIPAMENTOS</b>	DATA: ABR/08
Subgrupo	<b>DP0460000</b>	<b>ABRIGO PARA CLORADOR DE PASTILHA E FILTRO REDUTOR DE FERRO SOB FUSTE DE 3M.</b>	Página 250 de 499

- Colocação dos logotipos e letreiros padrão CERB, para abrigo.

#### **4.4.6.4 CONDIÇÕES ESPECÍFICAS**

Não se aplica

#### **4.4.6.5 MANUSEIO AMBIENTAL**

O impacto ambiental que for provocado pela implantação deste dispositivo padronizado deve ser minimizado, conformando a área adjacente de forma a integrar a estrutura no ambiente sem gerar agressões visuais.

#### **4.4.6.6 VERIFICAÇÃO FINAL DA QUALIDADE**

A verificação final da qualidade dos serviços deve ser verificada conforme regulamentado nos indicadores de construção correspondentes a cada serviço.

#### **4.4.6.7 MEDIÇÃO**

Para se proceder à medição dos serviços realizados deve ser verificado se todos os serviços componentes do Dispositivo Padronizado estão concluídos e se foram aceitos pela Fiscalização.

A medição dos serviços componentes de cada dispositivo padronizado será elaborada computando-se os quantitativos de cada serviço.

#### **4.4.6.8 DISPOSITIVOS PADRONIZADOS INCLUÍDOS**

O Sub-Grupo DP0460010 – Abrigo Abrigo para Clorador de Pastilha e Filtro Redutor de Ferro sob Fuste de 3 metros (2,10x2,10m) abrange o seguinte dispositivo padronizado.

<b>Código</b>	<b>Descrição</b>	<b>Un</b>
DP0460010	Abrigo para Clorador de Pastilha e Filtro Redutor de Ferro sob Fuste de 3 metros (2,10x2,10m)	Un

### **CADERNO DE ENCARGOS**

VOLUME I - CADERNO DE PROJETOS

**TOMO I - Sistema Simplificado de Abastecimento de Água**

Capítulo 1- PSSAA\_06

