

Dispositivos Padronizados - DP			DP0310/20
			REVISÃO - 00
Grupo	DP0300000	CAIXA DE PROTEÇÃO	DATA: ABR/08
Subgrupo	DP0310000	DP031000 CAIXA DE REGISTROS E VENTOSAS	Página 224 de 499
	DP0320000	DP032000 CAIXA DE INFILTRACAO	

4.3 DP030000 CAIXA DE PROTEÇÃO

4.3.1 DP031000 CAIXA DE REGISTROS E VENTOSAS , DP032000 CAIXA DE INFILTRACAO; DP033000 CAIXA DE ATERRAMENTO DP035000CAIXAS DE TRANSICAO

4.3.1.1 OBJETIVO

O objetivo deste Dispositivo - é identificar os serviços componentes das caixas de proteção, com respectivos Indicadores de Construção, e a forma de medição dos serviços realizados.

As caixas a serem implantadas serão destinadas a proteção dos registros, ventosas, haste de aterramentos, infiltração e transição.

4.3.1.2 REFERÊNCIA

TABELA 33 - DP0310000 ATÉ DP0350000 INDICADORES DE CONSTRUÇÃO ENVOLVIDOS

Indicadores de Construção	Serviços Correspondentes Regulamentados
IC-030201	Gabarito para edificação
IC-040205	Escavação manual de pocos e cavas de fundação
IC-040313	Conformação do terreno
IC-050113	Preparo e lançamento de concreto fck=15,00 MPa
IC-050201	Aço Ca-50
IC-050413	Forma para bloco/base de concreto
IC-080109	Alvenaria de tijolo maciço comum esp,15cm argamassa 1;3;3
IC-110101	Chapisco, cimento e areia (traço 1:3)
IC-110213	Lastro de brita nº1 para enchimento
IC-110233	Lastro de concreto não estrutural sob pisos e=5cm

4.3.1.3 CONDIÇÕES GERAIS

Os serviços que compõem este Dispositivo Padronizado são executados conforme descrito nas condições gerais de cada Indicador de Construção correspondente, conforme desenho padrão DE_DP0310, DE_DP0330 ou conforme indicado em projeto, e cuja seqüência se resume a seguir.

- Execução manual do gabarito da edificação do abrigo;
- Escavação manual de cavas para a implantação das caixas;
- Regularização do fundo das caixas com batedores manuais;
- Preparo e lançamento do concreto de fundo das caixas de proteção de registros e ventosas, na espessura de 0,05m, com fck=15,00 MPa, conforme IC-050113;
- Fornecimento de todos os materiais para execução das paredes em alvenaria de tijolo maciço, na espessura de 15cm;

CADERNO DE ENCARGOS

VOLUME I - CADERNO DE PROJETOS

TOMO I - Sistema Simplificado de Abastecimento de Água

Capítulo 1- PSSAA_06



Cerb
COMPANHIA DE ENGENHARIA
RURAL DA BAHIA

Dispositivos Padronizados - DP			DP0310/20
			REVISÃO - 00
Grupo	DP0300000	CAIXA DE PROTEÇÃO	DATA: ABR/08
Subgrupo	DP0310000 DP0320000	DP031000 CAIXA DE REGISTROS E VENTOSAS DP032000 CAIXA DE INFILTRAÇÃO	Página 225 de 499

- Após a passagem das tubulações as alvenarias deverão ser atacadas com massa, evitando a entrada de material das valas;
- Execução de chapisco interno, traço 1:3 (cimento, areia), nas alvenarias;
- Execução de lastro de brita nº 1 nas caixas de aterramento, na espessura de 5cm;
- As caixas de infiltração serão escavadas no terreno, em dimensões definidas em projeto, e serão preenchidas por brita nº1, conforme o IC-1110213;
- Execução da tampa em concreto armado, conforme apresentado em projeto;
- As tampas das caixas terão alças metálicas;

4.3.1.4 CONDIÇÕES ESPECÍFICAS

Não se aplica

4.3.1.5 MANEJO AMBIENTAL

O impacto ambiental que for provocado pela implantação deste dispositivo padronizado deve ser minimizado, conformando a área adjacente de forma a integrar a estrutura no ambiente sem gerar agressões visuais.

4.3.1.6 VERIFICAÇÃO FINAL DA QUALIDADE

A verificação será visual após o atendimento as condicionantes dos indicadores de construções.

As caixas devem obedecer aos padrões e detalhes dos projetos.

4.3.1.7 MEDIÇÃO

A medição das caixas de passagem, registro, ventosas, infiltração, transição e aterramento será feita por unidade efetivamente executada, em acordo com este dispositivo.

4.3.1.8 DISPOSITIVOS PADRONIZADOS INCLUÍDOS

O Grupo DP0300000– Caixas de Proteção abrange os seguintes dispositivos padronizados:

DP0310000 - CAIXA DE REGISTROS E VENTOSAS

Código	Descrição	Unidade de Medição
DP0310010	Caixa de Proteção- Registro e ou Ventosas- em Alvenaria (0,70x0,70x0,70)m (DE DP0310-01) -	Un
DP0310050	Caixa de Proteção- Registro e ou Ventosas- em Alvenaria (0,70x0,70x0,60)m (DE DP0310-02)	Un
DP0310090	Caixa de Proteção- Registro e ou Ventosas- em Alvenaria (0,70x0,70x0,50)m (DE DP0310-03)	Un
DP032000 – CAIXA DE INFILTRAÇÃO		
DP0320010	Caixa de Infiltração	Un
DP033000 – CAIXA DE ATERRAMENTO		
DP0330010	Caixa de Proteção – Aterramento em Alvenaria (0,50x0,50)m	Un
DP035000 – CAIXAS DE TRANSIÇÃO		
DP0350010	Caixa de Transição Nº 1 (1,80 x 1,10)m	Un
DP0350050	Caixa de Trasição Nº 2 (0,80 x 0,80)m	Un

CADERNO DE ENCARGOS

VOLUME I - CADERNO DE PROJETOS

TOMO I - Sistema Simplificado de Abastecimento de Água

Capítulo 1- PSSAA_06

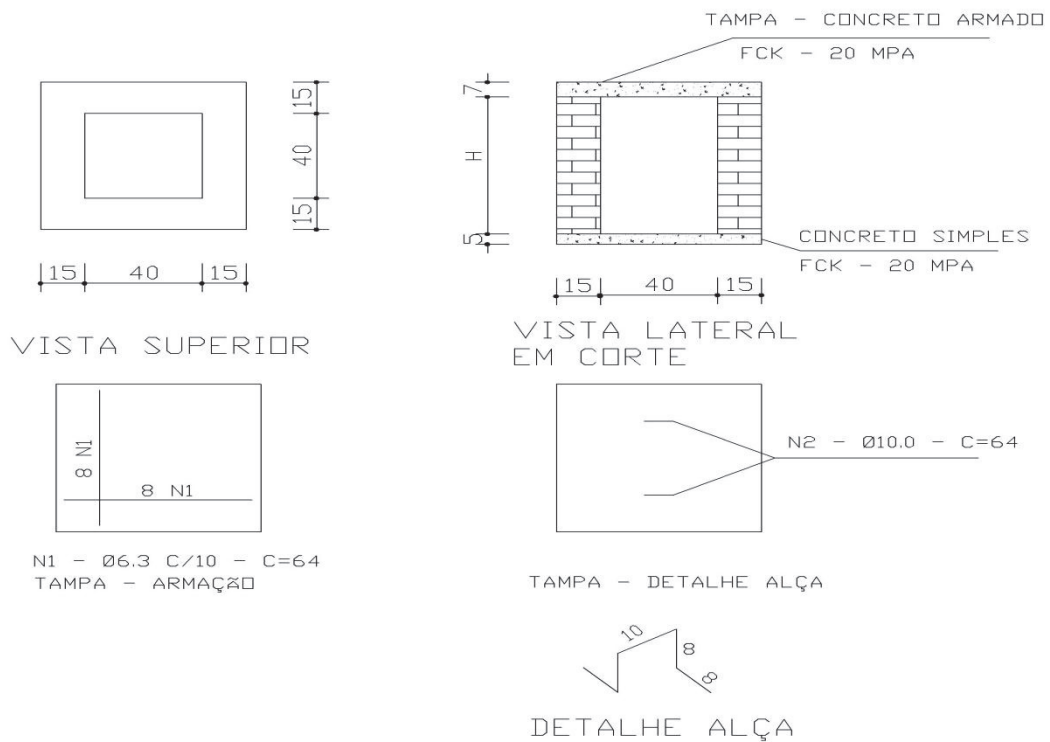


Dispositivos Padronizados - DP			DP0310/20
			REVISÃO - 00
Grupo	DP0300000	CAIXA DE PROTEÇÃO	DATA: ABR/08
Subgrupo	DP0310000	DP031000 CAIXA DE REGISTROS E VENTOSAS	Página 226 de 499
	DP0320000	DP032000 CAIXA DE INFILTRACAO	

4.3.1.9 DESENHO PADRÃO

DE_DP0310-01

CAIXA EM ALVENARIA - 0,70M X 0,70M



CADERNO DE ENCARGOS

VOLUME I - CADERNO DE PROJETOS

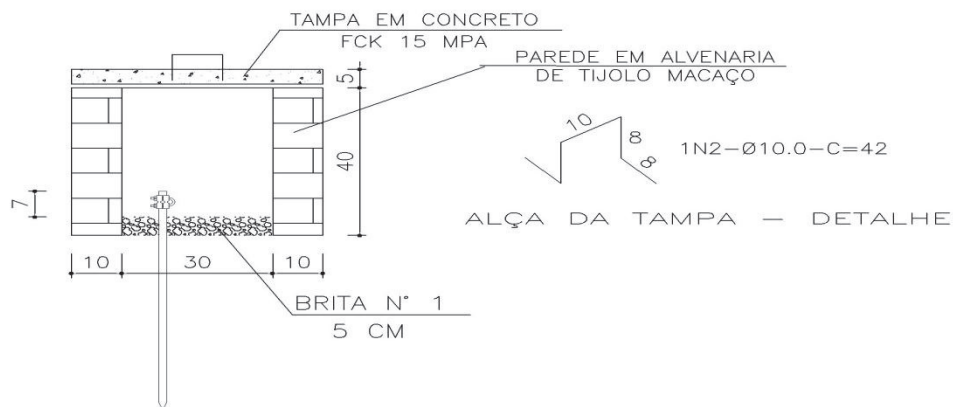
TOMO I - Sistema Simplificado de Abastecimento de Água

Capítulo 1- PSSAA_06

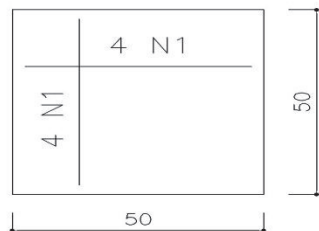
Dispositivos Padronizados - DP			DP0310/20
			REVISÃO - 00
Grupo	DP0300000	CAIXA DE PROTEÇÃO	DATA: ABR/08
Subgrupo	DP0310000	DP031000 CAIXA DE REGISTROS E VENTOSAS	Página 227 de 499
	DP0320000	DP032000 CAIXA DE INFILTRACAO	

DE_DP0330-01

CAIXA DE PASSAGEM / ATERRAMENTO



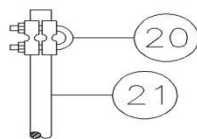
VISTA LATERAL - EM CORTE



ARMAÇÃO DA TAMPA

8 N1 - Ø 6.3-C.45-C/15

DETALHE DA TAMPA



DETALHE - CONECTOR / HASTE

CADERNO DE ENCARGOS

VOLUME I - CADERNO DE PROJETOS

TOMO I - Sistema Simplificado de Abastecimento de Água

Capítulo 1- PSSAA_06

Dispositivos Padronizados - DP

DP0310/20

REVISÃO - 00

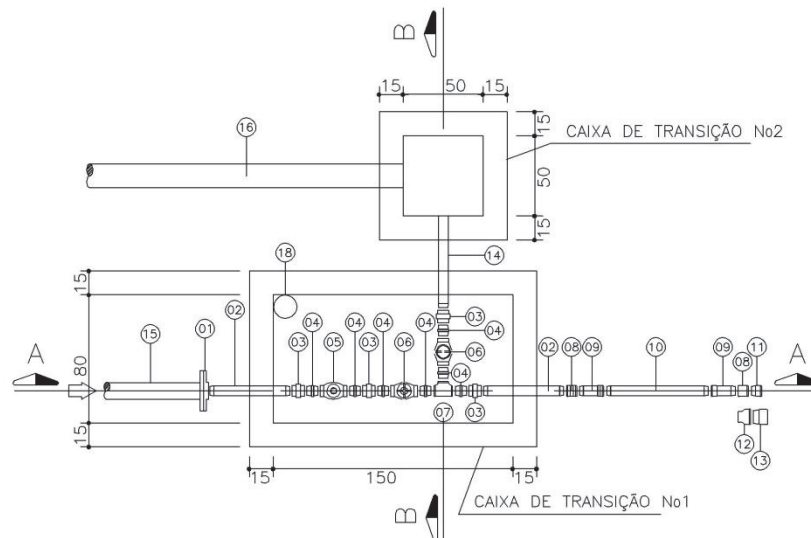
Grupo DP0300000 CAIXA DE PROTEÇÃO

DATA: ABR/08

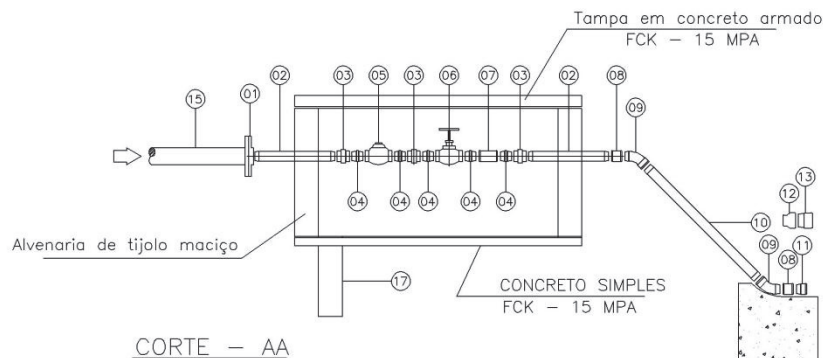
Subgrupo DP0310000 DP031000 CAIXA DE REGISTROS E VENTOSAS
DP0320000 DP032000 CAIXA DE INFILTRACAO

Página 228 de 499

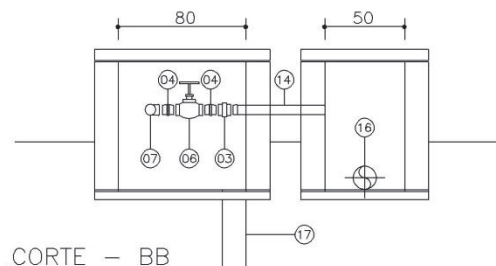
DE_DP0350-01/02



VISTA SUPERIOR - EM PLANTA



CORTE - AA



CORTE - BB

CAIXA DE TRANSIÇÃO
ESQUEMA DE BARRILETES

CADERNO DE ENCARGOS

VOLUME I - CADERNO DE PROJETOS

TOMO I - Sistema Simplificado de Abastecimento de Água

Capítulo 1- PSSAA_06

Dispositivos Padronizados - DP

DP0310/20

REVISÃO - 00

Grupo DP0300000 CAIXA DE PROTEÇÃO

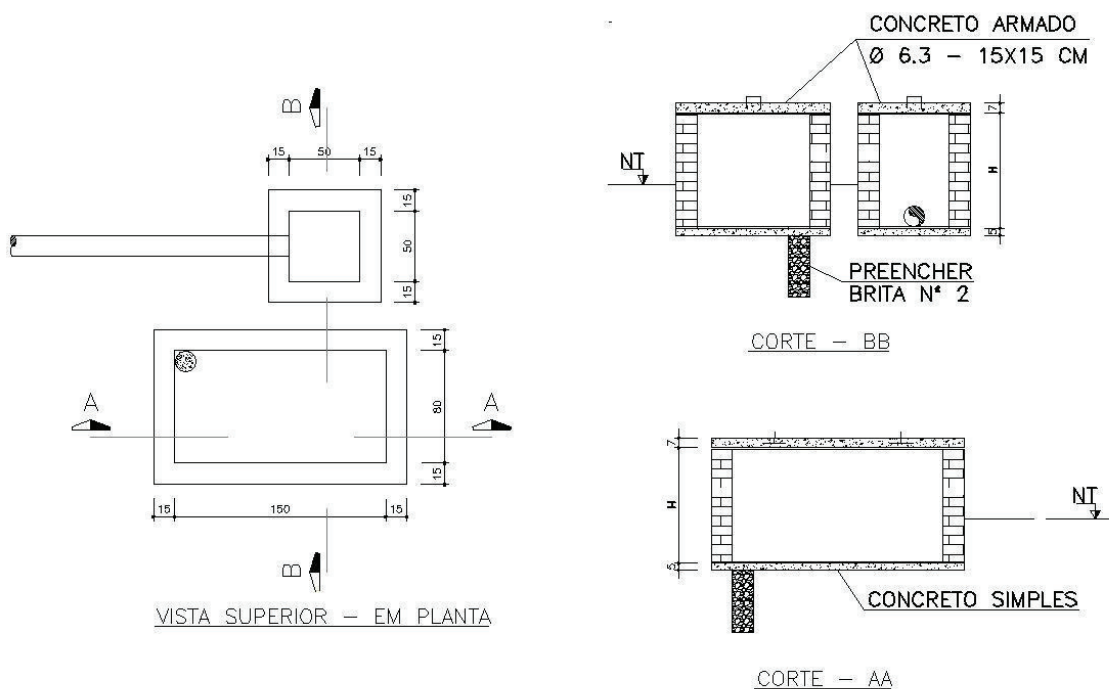
DATA: ABR/08

Subgrupo DP0310000 DP031000 CAIXA DE REGISTROS E VENTOSAS
DP0320000 DP032000 CAIXA DE INFILTRACAO

Página 229 de 499

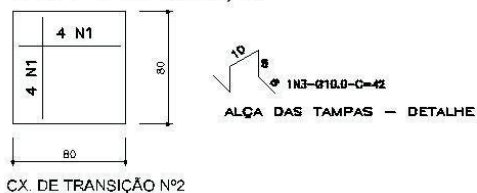
DE_DP0350-02/02

CAIXAS DE TRANSIÇÃO



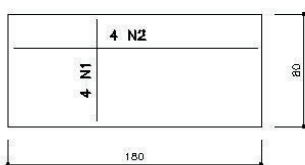
ARMAÇÃO DAS TAMPAS

8 N1 - Ø 6.3-C.75-C/15



CX. DE TRANSIÇÃO Nº2

8 N2 - Ø 6.3-C.175-C/15



CX. DE TRANSIÇÃO Nº1

Relação do Aço

AÇO	N	DIAM	Q	UNIT (cm)	C.TOTAL (cm)
CA50	1	6.3	25	75	1875
CA50	2	6.3	6	175	1050
CA50	3	10.0	3	42	126

Resumo do Aço

AÇO	DIAM	C.TOTAL (m)	PESO + 10 % (kg)
CA50	6.3	1875	5.3
CA50	6.3	1050	2.9
CA50	10.0	126	0.8
PESO TOTAL (kg)			9.0

CADERNO DE ENCARGOS

VOLUME I - CADERNO DE PROJETOS

TOMO I - Sistema Simplificado de Abastecimento de Água

Capítulo 1- PSSAA_06



Dispositivos Padronizados - DP			DP0310/20
			REVISÃO - 00
Grupo	DP0300000	CAIXA DE PROTEÇÃO	DATA: ABR/08
Subgrupo	DP0310000 DP0320000	DP031000 CAIXA DE REGISTROS E VENTOSAS DP032000 CAIXA DE INFILTRACAO	Página 230 de 499

LISTA 11 - IC-165101 FORNECIMENTO DOS MATERIAIS HIDRÁULICOS PARA BARRILETE NA CAIXA DE TRANSICAO No.1

Código	Descrição do insumo	Un.	Qn.
01	M040126028 Flange c/ sextavado FoMa BSP DN 2' 0,951 kg	pc	1
03	M040133029 Uniao-assento plano-FoMa C/ ROSCA BSP DN 2''' 1,099 kg	pc	4
04	M040122029 NP DP FoMa BSP DN 2' 0,571 kg	pc	7
05	M050302021 Valv. Retencao horiz. BRONZE C/ ROSCAS CL. 150 DN 2' 2,900 kg	pc	1
06	M050403009 Registro gaveta-BRONZE-CLASSE 125 DN 2''' 1,80 KG	pc	2
07	M040111029 TE FoMa BSP DN 2' 1,02 kg	pc	1
08	M040121029 L FoMa BSP DN 2' 0,407 kg	pc	2
09	M040104029 C45o M / F FoMa BSP DN 2' 0,849 kg	pc	2
10 14	M040411021 Toco tubo-FG-BSP-DIN 2440 DN 2''' 3,91m/m 5,47 kg/m L= 1,00 m	pc	2
11	M022402005 Adaptador PVC B.sold/p.rosca irriga LF DN 50 X 2'''	pc	1
16 17	M020400009 T ES PVC PB JE P/ ESG. DN 150	m	6
	D220000007 Adesivo para pvc	bis	1
	D220000058 Fita vedacao	m	1
(*)	M110203001 Cj.moto-bomba, c/bomba centrifuga horizontal, multiestagio acoplamento c/luva, p/agua. Potencia ate 5cv	pc	1

NOTA: As peças 12 (luva de redução) e 13 (adaptador de PVC) são opcionais

(*) Peça localizada no abrigo flutuante

CADERNO DE ENCARGOS

VOLUME I - CADERNO DE PROJETOS

TOMO I - Sistema Simplificado de Abastecimento de Água

Capítulo 1- PSSAA_06



Cerb
COMPANHIA DE ENGENHARIA
RURAL DA BAHIA