



Prefeitura Municipal de Presidente Tancredo Neves

ESTADO DA BAHIA

CNPJ – 13. 071. 253 / 0001 – 06

Av. Adolfo Araújo Borges , s/n Centro Telefax: (73) 3540-1025. CEP. 45416-000

**EDITAL DE LICITAÇÃO
CONCORRÊNCIA ELETRÔNICA Nº 003/2023**

I - Regência Legal Lei Federal 14.133/2021 e Lei Complementar 123/2006, Decreto municipal nº 003/2023, Decreto municipal nº 004/2023 e Decreto Municipal nº 005/2023.	
II - Órgão Interessado Sec. Mun. de Infraestrutura, Transporte e Serviços Público Urbano	
III - Modalidade Concorrência Eletrônica nº 003/2023	IV - Processo Administrativo Nº 262/2023
V - Tipo de Licitação Menor Preço	VI – Regime de Execução / Forma de Fornecimento Empreitada por preço global
VII - Critério de Julgamento Menor Preço Global	VIII – Exclusiva ME/EPP () SIM (X) NÃO
IX – Modo de Disputa Aberto e Fechado	
X – Objeto: Constitui objeto desta licitação a contratação de empresa especializada em serviços de engenharia para execução de Implantação de Melhorias Sanitárias Domiciliares, a serem realizadas na região de Corte de Pedra, Pau da Letra e região da Tesoura, no Município de Presidente Tancredo Neves - Bahia, conforme especificações, quantidades e descrições constantes das peças técnicas auxiliares, que ficam anexas.	
XI – Sessão Pública: Data Limite Recebimento Propostas: 14/08/2023 às 08h59min (horário de Brasília) Início Sessão Eletrônica 14/08/2023 às 09h00min (horário de Brasília) Endereço Eletrônico: www.gov.br/compras/pt-br/	
XII - Dotação orçamentária: Responderão pelas despesas objeto da licitação as dotações indicadas no edital e contrato	
XIII - Prazo do Contrato 12 meses	
XIV - Local, horário e meio de comunicação para esclarecimentos sobre este Edital As informações e esclarecimentos necessários ao perfeito conhecimento do objeto desta licitação serão prestados pela Comissão de Contratação Equipe de Apoio, diariamente, das 08h00min às 12h00min, na Sala de Licitações, sito a Av. Adolfo Araújo Borges, SN, Centro, Presidente Tancredo Neves, Bahia, pelo Telefax (073) 3540-1025 ou pelo e-mail adm.licitacaoptn@gmail.com .	
responsável: <p style="text-align: center;">Antônio Jorge Machado Pereira Agente de Contratação Decreto nº 020/2023</p>	



Prefeitura Municipal de Presidente Tancredo Neves
ESTADO DA BAHIA

CNPJ – 13. 071. 253 / 0001 – 06

Av. Adolfo Araújo Borges , s/n Centro Telefax: (73) 3540-1025. CEP. 45416-000

EDITAL DE LICITAÇÃO

CONCORRÊNCIA ELETRÔNICA Nº 003/2023.

PREÂMBULO

Município de Presidente Tancredo Neves, por intermédio da Secretaria Municipal de Administração, através da Comissão de Contratação, designada pela Decreto nº 020/2023, torna público para conhecimento dos interessados que na data, horário e local indicados, fará realizar licitação na modalidade Concorrência Eletrônica, do tipo Menor Preço e modo de disputa aberto e fechado, para a contratação de empresa especializada em serviços de engenharia para execução de Implantação de Melhorias Sanitárias Domiciliares, a serem realizadas na região de Corte de Pedra, Pau da Letra e região da Tesoura, no município de Presidente Tancredo Neves, Bahia, conforme especificações, quantidades e descrições constantes das peças técnicas auxiliares, que ficam anexas.

Início Sessão Eletrônica 14/08/2023 às 09h00min (horário de Brasília)
Data Limite Recebimento Propostas: 14/08/2023 às 08h59min (horário de Brasília)
Endereço Eletrônico: www.gov.br/compras/pt-br/

O procedimento será regido pela Lei Federal 14.133/2021, Lei Complementar Federal 123/2006 e demais legislações e regulamentação municipal pertinentes.

1 – OBJETO DA LICITAÇÃO

1.1. Constitui objeto desta licitação a contratação de empresa especializada em serviços de engenharia para execução de Implantação de Melhorias Sanitárias Domiciliares, a serem realizadas na região de Corte de Pedra, Pau da Letra e região da Tesoura, no município de Presidente Tancredo Neves, Bahia, conforme especificações, quantidades e descrições constantes das peças técnicas auxiliares, que ficam anexas.

1.2. Em caso de divergência entre as especificações do objeto descritas no Sistema Eletrônico de Licitações e as especificações técnicas constantes dos anexos do Edital, o licitante deverá obedecer a estas últimas.

2. DOS RECURSOS ORÇAMENTÁRIOS

2.1 As despesas decorrentes deste procedimento licitatório correrão por conta da seguinte dotação orçamentária:

UNIDADE: 7701

PROJETO/ATIVIDADE: 1110 - IMPLANTAÇÃO DE MEL. SANITÁRIAS DOMICILIARES



Prefeitura Municipal de Presidente Tancredo Neves
ESTADO DA BAHIA

CNPJ – 13. 071. 253 / 0001 – 06

Av. Adolfo Araújo Borges , s/n Centro Telefax: (73) 3540-1025. CEP. 45416-000

ELEMENTO DE DESPESA: 44905100 - OBRAS E INSTALAÇÕES

FONTE: 17000000

2.2. Os recursos têm como origem o orçamento vigente do Município licitante e, para o exercício seguinte e em caso de prorrogações, serão lançadas as dotações correspondentes dos referidos exercícios.

3. PROCEDIMENTO LICITATÓRIO

3.1. O procedimento licitatório obedecerá, integralmente, às disposições da Lei nº 14.133/2021, Lei Complementar nº 123/2006 e decretos municipais regulamentadores da lei de licitações e, ainda, demais legislações pertinentes.

4. DO CREDENCIAMENTO

4.1. Como condição específica para participação da concorrência por meio eletrônico é necessário, previamente, o credenciamento de usuário pelos licitantes no registro cadastral no SICAF, que permite a participação dos interessados na modalidade licitatória Concorrência Eletrônica no Portal de Compras do Governo Federal (www.gov.br/compras/pt-br).

4.2. O credenciamento se dará através da atribuição de chave de identificação e/ou senha individual.

4.3. O credenciamento do usuário será pessoal e intransferível para acesso ao sistema, sendo o mesmo responsável por todos os atos praticados nos limites de suas atribuições e competências.

4.4. O credenciamento do usuário implica em sua responsabilidade legal e na presunção de capacidade técnica para realização das transações inerentes à concorrência.

5. DA PARTICIPAÇÃO NA CONCORRÊNCIA

5.1. Poderão participar desta concorrência quaisquer licitantes, pessoas jurídicas, que:

- a) detenham atividade pertinente e compatível com o objeto desta Concorrência;
- b) estejam com Credenciamento regular no Sistema de Cadastramento Unificado de Fornecedores – SICAF, conforme disposto no § 3º do artigo 8º da Instrução Normativa SLTI/MPOG nº 2/2010.
- c) o interessado deverá atender às condições exigidas para cadastramento no SICAF, até o terceiro dia útil anterior à data prevista para recebimento das propostas.
- d) atendam aos requisitos mínimos de classificação das propostas exigidos no edital;
- e) comprovem possuir os documentos de habilitação e demais exigidos neste edital, apresentando-os nos termos e formas aqui previstas.



Prefeitura Municipal de Presidente Tancredo Neves
ESTADO DA BAHIA

CNPJ – 13. 071. 253 / 0001 – 06

Av. Adolfo Araújo Borges , s/n Centro Telefax: (73) 3540-1025. CEP. 45416-000

5.2. Para usufruir dos benefícios estabelecidos na Lei Complementar 123/2006, as empresas interessadas deverão declarar que cumpre os requisitos estabelecidos no artigo 3º da Lei Complementar nº 123, de 2006, estando apta a usufruir do tratamento favorecido estabelecido em seus arts. 42 a 49.

5.2.1. O tratamento favorecido estabelecido nos artigos 42 a 49 da LC 123/2006 **não será aplicado** para o caso de itens ou lotes, conforme critério de julgamento, cujo valor estimado for superior à receita bruta máxima admitida para fins de enquadramento como empresa de pequeno porte.

5.2.2. A obtenção de benefícios a que se este item fica limitada às microempresas e às empresas de pequeno porte que, no ano-calendário de realização desta licitação, ainda não tenham celebrado contratos com a Administração Pública cujos valores somados extrapolem a receita bruta máxima admitida para fins de enquadramento como empresa de pequeno porte.

5.3. Como condição de Participação na concorrência a empresa deverá assinalar, ainda, “sim” ou “não” em campo próprio do sistema eletrônico, relativo às seguintes declarações:

a) que cumpre os requisitos de habilitação e que está ciente e concorda com as condições contidas no edital e seus anexos, bem como de que a proposta apresentada compreende a integralidade dos custos para atendimento dos direitos trabalhistas assegurados na Constituição Federal, nas leis trabalhistas, nas normas infralegais, nas convenções coletivas de trabalho e nos termos de ajustamento de conduta vigentes na data de sua entrega em definitivo e que cumpre plenamente os requisitos de habilitação definidos no instrumento convocatório;

b) cumpre as exigências de reserva de cargos para pessoa com deficiência e para reabilitado da Previdência Social, previstas em lei e em outras normas específicas;

c) que não emprega menor de 18 anos em trabalho noturno, perigoso ou insalubre e não emprega menor de 16 anos, salvo menor, a partir de 14 anos, na condição de aprendiz, nos termos do artigo 7º, XXXIII, da Constituição;

5.4. Não serão admitidas a participarem desta concorrência e de posterior execução contratual, direta ou indiretamente:

a) autor do anteprojeto, do projeto básico ou do projeto executivo, pessoa física ou jurídica, quando a licitação versar sobre serviços ou fornecimento de bens a ele relacionados;

b) empresa, isoladamente ou em consórcio, responsável pela elaboração do projeto básico ou do projeto executivo, ou empresa da qual o autor do projeto seja dirigente, gerente, controlador, acionista ou detentor de mais de 5% (cinco por cento) do capital com direito a voto, responsável técnico ou subcontratado, quando a licitação versar sobre serviços ou fornecimento de bens a ela necessários;



Prefeitura Municipal de Presidente Tancredo Neves
ESTADO DA BAHIA

CNPJ – 13. 071. 253 / 0001 – 06

Av. Adolfo Araújo Borges , s/n Centro Telefax: (73) 3540-1025. CEP. 45416-000

- c) pessoa física ou jurídica que se encontre, ao tempo da licitação, impossibilitada de participar da licitação em decorrência de sanção que lhe foi imposta;
- d) aquele que mantenha vínculo de natureza técnica, comercial, econômica, financeira, trabalhista ou civil com dirigente do órgão ou entidade contratante ou com agente público que desempenhe função na licitação ou atue na fiscalização ou na gestão do contrato, ou que deles seja cônjuge, companheiro ou parente em linha reta, colateral ou por afinidade, até o terceiro grau;
- e) empresas controladoras, controladas ou coligadas, nos termos da Lei nº 6.404, de 15 de dezembro de 1976, concorrendo entre si;
- f) pessoa física ou jurídica que, nos 5 (cinco) anos anteriores à divulgação do edital, tenha sido condenada judicialmente, com trânsito em julgado, por exploração de trabalho infantil, por submissão de trabalhadores a condições análogas às de escravo ou por contratação de adolescentes nos casos vedados pela legislação trabalhista;
- g) que estejam sob falência.

5.5. Em consonância com as disposições legais retrocitadas fica impedida de participar desta licitação e de contratar com a Administração Pública o licitante que atue em substituição a outra pessoa, física ou jurídica, com o intuito de burlar a efetividade da sanção a ela aplicada, inclusive a sua controladora, controlada ou coligada, desde que devidamente comprovado o ilícito ou a utilização fraudulenta da personalidade jurídica do licitante.

5.6. Qualquer declaração falsa sujeitará o licitante às sanções previstas neste edital, na legislação cível e criminal.

5.7. O licitante responsabiliza-se exclusiva e formalmente pelas transações efetuadas em seu nome, assume como firmes e verdadeiras suas propostas e seus lances, inclusive os atos praticados diretamente ou por seu representante, excluída a responsabilidade do provedor do sistema ou do órgão ou entidade promotora da licitação por eventuais danos decorrentes de uso indevido das credenciais de acesso, ainda que por terceiros.

5.8. Só participarão da reabertura da sessão pública, nos termos deste edital, os licitantes que informarem seus endereços eletrônicos em campo próprio disponibilizado pelo sistema, após a fase de aceitação, caracterizando renúncia a esta possibilidade a ausência de manifestação neste momento.

5.9. O descumprimento de qualquer condição de participação acarretará a inabilitação do licitante.

6. APRESENTAÇÃO DA PROPOSTA



Prefeitura Municipal de Presidente Tancredo Neves
ESTADO DA BAHIA

CNPJ – 13. 071. 253 / 0001 – 06

Av. Adolfo Araújo Borges , s/n Centro Telefax: (73) 3540-1025. CEP. 45416-000

- 6.1. Os licitantes encaminharão, **exclusivamente por meio do sistema eletrônico**, a proposta de preços, conforme o critério de julgamento adotado neste Edital, até a data e o horário estabelecidos para abertura da sessão pública.
- 6.2. Até a abertura da sessão pública, os licitantes poderão retirar ou substituir a proposta anteriormente inserida no sistema.
- 6.3. Incumbirá ao licitante acompanhar as operações no sistema eletrônico durante a sessão pública da concorrência, ficando responsável pelo ônus decorrente da perda de negócios, diante da inobservância de quaisquer mensagens emitidas pelo sistema ou de sua desconexão.
- 6.4. Não haverá ordem de classificação na etapa de apresentação da proposta, o que ocorrerá somente após os procedimentos de abertura da sessão pública e da fase de envio de lances.
- 6.5. Serão disponibilizados para acesso público os documentos que compõem a proposta dos licitantes convocados para apresentação de propostas, após a fase de envio de lances.
- 6.6. Desde que disponibilizada a funcionalidade no sistema, o licitante poderá parametrizar o seu valor final mínimo quando do cadastramento da proposta.
- 6.6.1. O valor final mínimo parametrizado no sistema poderá ser alterado pelo licitante durante a fase de disputa, sendo vedado valor superior a lance já registrado pelo participante no sistema.
- 6.6.2. O valor final mínimo parametrizado possuirá caráter sigiloso para os demais participantes e para o órgão licitante, podendo ser disponibilizado estrita e permanentemente aos órgãos de controle externo e interno.
- 6.7. O licitante será responsável por todas as transações que forem efetuadas em seu nome no sistema eletrônico, assumindo como firmes e verdadeiras suas propostas e lances.
- 6.8. Todas as especificações do objeto contidas na proposta vinculam a Contratada.
- 6.9. Nos valores propostos estarão inclusos todos os custos operacionais, encargos previdenciários, trabalhistas, tributários, comerciais e quaisquer outros que incidam direta ou indiretamente na execução do objeto.
- 6.10. Os preços ofertados, tanto na proposta inicial, quanto na etapa de lances, serão de exclusiva responsabilidade do licitante, não lhe assistindo o direito de pleitear qualquer alteração, sob alegação de erro, omissão ou qualquer outro pretexto.
- 6.11. O prazo de validade da proposta não será inferior a 90 (noventa) dias, a contar da data de sua apresentação.
- 6.12. Não será admitida proposta com valor superior ao preço referencial da administração, que é de R\$ 1.955.975,28.



7. DA ABERTURA DA SESSÃO, CLASSIFICAÇÃO DAS PROPOSTAS E FORMULAÇÃO DE LANCES.

- 7.1. A abertura da presente licitação dar-se-á em sessão pública, por meio de sistema eletrônico, na data, horário e local indicados neste Edital.
- 7.2. Será desclassificada a proposta que identifique ou possa identificar extemporaneamente o licitante.
- 7.3. A desclassificação será sempre fundamentada e registrada no sistema, com acompanhamento em tempo real por todos os participantes.
- 7.4. A não desclassificação da proposta não impede o seu julgamento definitivo em sentido contrário, levado a efeito na fase de aceitação.
- 7.5. O sistema ordenará automaticamente as propostas classificadas, sendo que somente estas participarão da fase de lances.
- 7.6. O sistema disponibilizará campo próprio para troca de mensagens entre a Comissão de Contratação e os licitantes.
- 7.7. Iniciada a etapa competitiva, os licitantes deverão encaminhar lances exclusivamente por meio do sistema eletrônico, sendo imediatamente informados do seu recebimento e do valor consignado no registro.
- 7.8. O lance deverá ser ofertado pelo **valor global**.
- 7.9. Os licitantes poderão oferecer lances sucessivos, observando o horário fixado para abertura da sessão e as regras estabelecidas no Edital.
- 7.10. O licitante somente poderá oferecer lance de valor inferior ao último por ele ofertado e registrado pelo sistema, sendo que, havendo a funcionalidade no sistema, poderá, uma única vez, excluir seu último lance ofertado, no intervalo de quinze segundos após o registro no sistema, na hipótese de lance inconsistente ou inexequível.
- 7.10.1. O intervalo mínimo de diferença de valores entre os lances, que incidirá tanto em relação aos lances intermediários quanto em relação à proposta que cobrir a melhor oferta deverá ser de 0.01%, sob pena de desclassificação da proposta.
- 7.11. Será adotado para o envio de lances na concorrência Eletrônica o modo de disputa “**ABERTO e FECHADO**”, em que os licitantes apresentarão lances públicos e sucessivos, com lance final fechado.
- 7.12. A etapa de lances da sessão pública terá duração inicial de quinze minutos. Após esse prazo, o sistema encaminhará aviso de fechamento iminente dos lances, após o que transcorrerá o período de tempo de até dez minutos, aleatoriamente determinado, findo o qual será automaticamente encerrada a recepção de lances.



Prefeitura Municipal de Presidente Tancredo Neves
ESTADO DA BAHIA

CNPJ – 13. 071. 253 / 0001 – 06

Av. Adolfo Araújo Borges , s/n Centro Telefax: (73) 3540-1025. CEP. 45416-000

- 7.13. Encerrado o prazo previsto no item anterior, o sistema abrirá oportunidade para que o autor da oferta de valor mais baixo e os das ofertas com preços até dez por cento superiores àquela possam ofertar um lance final e fechado em até cinco minutos, o qual será sigiloso até o encerramento deste prazo.
- 7.14. Não havendo pelo menos três ofertas nas condições definidas neste item, poderão os autores dos melhores lances subsequentes, na ordem de classificação, até o máximo de três, oferecer um lance final e fechado em até cinco minutos, o qual será sigiloso até o encerramento deste prazo.
- 7.15. Após o término dos prazos estabelecidos nos itens anteriores, o sistema ordenará os lances segundo a ordem crescente de valores.
- 7.16. Poderá a Comissão de Contratação, auxiliado pela equipe de apoio, justificadamente, admitir o **reinício da etapa fechada**, caso nenhum licitante classificado na etapa de lance fechado atender às exigências de habilitação.
- 7.17. Só poderá haver empate entre propostas iguais (não seguidas de lances), ou entre lances finais da fase fechada do modo de disputa aberto e fechado.
- 7.18. Durante o transcurso da sessão pública, os licitantes serão informados, em tempo real, do valor do menor lance registrado, vedada a identificação do licitante.
- 7.19. Caso o licitante não apresente lances, concorrerá com o valor de sua proposta.
- 7.20. No caso de desconexão com a Comissão de Contratação, no decorrer da etapa competitiva da concorrência, o sistema eletrônico poderá permanecer acessível aos licitantes para a recepção dos lances.
- 7.21. Quando a desconexão do sistema eletrônico para a Comissão de Contratação persistir por tempo superior a dez minutos, a sessão pública será suspensa e reiniciada somente após decorridas vinte e quatro horas da comunicação do fato pela Comissão de Contratação aos participantes, no sítio eletrônico utilizado para divulgação.
- 7.22. Em caso de empate, será assegurado, nos termos da Lei Complementar nº. 123/2006, a preferência de contratação para as microempresas, empresas de pequeno porte e equiparados beneficiárias do regime diferenciado e favorecido, nos termos que segue:
- 7.22.1. Entende-se por empate as situações em que as propostas apresentadas pelas microempresas e empresas de pequeno porte sejam até 10% (dez por cento) superiores à proposta mais bem classificada.
- 7.22.2. Nesta hipótese, microempresa ou empresa de pequeno porte mais bem classificada será convocada para apresentar nova proposta, obrigatoriamente em valor inferior ao da primeira colocada, no prazo máximo de 5 (cinco) minutos após o encerramento dos lances, sob pena de preclusão, situação em que será adjudicado em seu favor o objeto licitado.



Prefeitura Municipal de Presidente Tancredo Neves
ESTADO DA BAHIA

CNPJ – 13. 071. 253 / 0001 – 06

Av. Adolfo Araújo Borges , s/n Centro Telefax: (73) 3540-1025. CEP. 45416-000

7.22.3. Não ocorrendo contratação de ME/EPP ou equiparado na forma do item anterior, serão convocadas as ME/EPP e equiparados remanescentes considerados empatados na ordem classificatória para o exercício do direito de ofertar proposta de preço inferior àquela considerada vencedora do certame (Art. 45, II, da LC nº 123/06).

7.22.4. O direito a ofertar proposta de preço inferior somente será deferido às licitantes que permaneçam conectados na sessão.

7.22.5. O disposto neste item somente se aplicará quando a melhor oferta inicial não tiver sido apresentada por microempresa ou empresa de pequeno porte.

7.22.6. No caso de equivalência dos valores apresentados pelas microempresas e empresas de pequeno porte que se encontrem nos intervalos estabelecidos nos subitens anteriores, será realizado sorteio entre elas para que se identifique aquela que primeiro poderá apresentar melhor oferta.

7.23. Havendo eventual empate entre propostas ou lances, o critério de desempate será aquele previsto no artigo 60 da lei 14.133/2021, nesta ordem:

- a) disputa final, hipótese em que os licitantes empatados poderão apresentar nova proposta em ato contínuo à classificação;
- b) avaliação do desempenho contratual prévio dos licitantes, para a qual deverão preferencialmente ser utilizados registros cadastrais para efeito de atesto de cumprimento de obrigações previstos nesta Lei;
- c) desenvolvimento pelo licitante de ações de equidade entre homens e mulheres no ambiente de trabalho, conforme regulamento;
- d) desenvolvimento pelo licitante de programa de integridade, conforme orientações dos órgãos de controle.

7.23.1. Persistindo o empate, será assegurada preferência, sucessivamente, aos bens e serviços produzidos ou prestados por:

- a) empresas estabelecidas no território do Estado da Bahia;
- b) empresas brasileiras;
- c) empresas que invistam em pesquisa e no desenvolvimento de tecnologia no País;
- d) empresas que comprovem a prática de mitigação, nos termos da Lei nº 12.187, de 29 de dezembro de 2009.

7.24. Encerrada a etapa de envio de lances da sessão pública, na hipótese da proposta do primeiro colocado permanecer acima do preço máximo definido para a contratação, a Comissão de Contratação poderá negociar condições mais vantajosas, após definido o resultado do julgamento.



Prefeitura Municipal de Presidente Tancredo Neves
ESTADO DA BAHIA

CNPJ – 13. 071. 253 / 0001 – 06

Av. Adolfo Araújo Borges , s/n Centro Telefax: (73) 3540-1025. CEP. 45416-000

7.24.1. A negociação poderá ser feita com os demais licitantes, segundo a ordem de classificação inicialmente estabelecida, quando o primeiro colocado, mesmo após a negociação, for desclassificado em razão de sua proposta permanecer acima do preço máximo definido pela Administração.

7.24.2. A negociação será realizada por meio do sistema, podendo ser acompanhada pelos demais licitantes.

7.24.3. O resultado da negociação será divulgado a todos os licitantes e anexado aos autos do processo licitatório

8. DA ACEITABILIDADE DA PROPOSTA VENCEDORA

8.1. Encerrada a etapa de negociação, a Comissão de Contratação examinará a proposta classificada em primeiro lugar quanto à adequação ao objeto e à compatibilidade do preço em relação ao orçado ou máximo estipulado pela administração.

8.2. Caso o primeiro colocado tenha usufruído dos benefícios do tratamento diferenciado estabelecido na LC 123/206, a Comissão de Contratação poderá consultar o Portal da Transparência do Governo Federal, seção “Despesas – Gastos Diretos do Governo – Favorecido (pessoas físicas, empresas e outros)”, bem como outras plataformas de divulgação de informações para verificar se o licitante tem contratos celebrados com a Administração Pública cujos valores somados extrapolem a receita bruta máxima admitida para fins de enquadramento como empresa de pequeno porte.

8.3. Será desclassificada a proposta que:

- a) Contenha vícios insanáveis ou ilegalidades;
- b) Não apresente as especificações técnicas exigidas pelo Edital ou Projeto básico;
- c) Apresentar preços unitários e o global superiores ao valor máximo estabelecido nas planilhas orçamentárias da administração;
- d) Apresentar preços que sejam manifestamente inexequíveis;
- e) não tiverem sua exequibilidade demonstrada, quando exigido pela Administração;
- g) apresentar desconformidade com quaisquer outras exigências deste Edital ou seus anexos, desde que insanável.

8.4. No caso de OBRAS e SERVIÇOS DE ENGENHARIA, serão consideradas inexequíveis as propostas cujos valores forem inferiores a 75% (setenta e cinco por cento) do valor orçado pela Administração.

8.5. Sem prejuízo de outras garantias exigíveis, será exigida garantia adicional do licitante vencedor cuja proposta for inferior a 85% (oitenta e cinco por cento) do valor orçado pela Administração, equivalente à diferença entre este último e o valor da proposta.



8.6. A Comissão de Contratação poderá convocar o licitante para enviar documento digital, por meio de funcionalidade disponível no sistema, estabelecendo no “chat” prazo de no mínimo duas horas, sob pena de não aceitação da proposta.

8.7. O prazo estabelecido pela Comissão de Contratação poderá ser prorrogado por solicitação escrita e justificada do licitante, formulada antes de findo o prazo estabelecido, desde que formalmente aceito pela Comissão de Contratação.

8.8. A Comissão de Contratação sempre poderá solicitar parecer de técnicos pertencentes ao quadro de pessoal da municipalidade para orientar sua decisão. Caso o Órgão não possua, no seu quadro de pessoal, profissionais habilitados para emitirem parecer técnico, poderá ser formulado por pessoa física ou jurídica qualificada e contratada pela Administração.

8.9. Se a proposta ou lance vencedor for desclassificado, a Comissão de Contratação examinará a proposta ou lance subsequente, e, assim sucessivamente, na ordem de classificação.

8.10. Nas hipóteses em que a Comissão de Contratação não aceitar a proposta e passar à subsequente, poderá negociar com o licitante para que seja obtido preço melhor.

8.11. Havendo necessidade, a Comissão de Contratação suspenderá a sessão, informando no “chat” a nova data e horário para a continuidade da mesma.

9. DA HABILITAÇÃO

9.1. Como condição prévia ao exame da documentação de habilitação do licitante detentor da proposta classificada em primeiro lugar, a Comissão de Contratação verificará o eventual descumprimento das condições de participação, especialmente quanto à existência de sanção que impeça a participação no certame ou a futura contratação, mediante a consulta aos seguintes cadastros:

a) Cadastro Nacional de Empresas Inidôneas e Suspensas - CEIS, mantido pela Controladoria-Geral da União;

b) Cadastro Nacional de Condenações Cíveis por Atos de Improbidade Administrativa, mantido pelo Conselho Nacional de Justiça
www.cnj.jus.br/improbidade_adm/consultar_requerido.php.

c) Certidão Negativa de Inidoneidade emitida no sítio do TCU
<https://contas.tcu.gov.br/ords/f?p=1660:3:::NO:3,4,6::&cs=3wsJZq0IEySggtLR29GQKCFDNLIA>

9.1.1 A consulta aos cadastros poderá ser realizada em nome da empresa licitante e também de seu sócio majoritário, por força do artigo 12 da Lei n.º 8.429, de 1992, que prevê, dentre as sanções impostas ao responsável pela prática de ato de improbidade administrativa, a proibição de contratar com o Poder Público, inclusive por intermédio de pessoa jurídica da qual seja sócio majoritário.



Prefeitura Municipal de Presidente Tancredo Neves
ESTADO DA BAHIA

CNPJ – 13. 071. 253 / 0001 – 06

Av. Adolfo Araújo Borges , s/n Centro Telefax: (73) 3540-1025. CEP. 45416-000

9.1.2. Constatada a existência de sanção, a Comissão de Contratação reputará o licitante inabilitado, por falta de condição de participação.

9.2. Não sendo possível a verificação dos cadastros constantes nas alíneas do item 9.1 antes da análise da habilitação, seja por qual motivo for, a verificação poderá ser realizada posteriormente, antes da assinatura do contrato ou emissão da ordem de serviço, em havendo alguma restrição o licitante será inabilitado, fato este que incorrerá em reabertura da sessão para continuidade, e aproveitamento de todos os atos suscetíveis de aproveitamento.

9.3. Caso atendidas as condições de participação, a habilitação do licitante será verificada por meio do SICAF, nos documentos por ele abrangidos em relação à habilitação jurídica, à regularidade fiscal e trabalhista, à qualificação econômica financeira e habilitação técnica.

9.3.1. Os documentos exigidos para habilitação que não estejam contemplados no SICAF serão enviados por meio do sistema, em formato digital, no prazo de 02 (duas) horas, prorrogável por igual período, contado da solicitação da Comissão de Contratação.

9.3.2. A exigência e verificação dos documentos de habilitação somente será feita em relação ao licitante vencedor.

9.4. Somente haverá a necessidade de comprovação do preenchimento de requisitos mediante apresentação dos documentos originais não-digitais quando houver dúvida em relação à integridade do documento digital.

9.5. Não serão aceitos documentos de habilitação com indicação de CNPJ/CPF diferentes, salvo aqueles legalmente permitidos.

9.6. Se o licitante for a matriz, todos os documentos deverão estar em nome da matriz, e se o licitante for a filial, todos os documentos deverão estar em nome da filial, exceto aqueles documentos que, pela própria natureza, comprovadamente, forem emitidos somente em nome da matriz.

9.7. Serão aceitos registros de CNPJ de licitante matriz e filial com diferenças de números de documentos pertinentes ao CND e ao CRF/FGTS, quando for comprovada a centralização do recolhimento dessas contribuições.

9.8. Após a entrega dos documentos para habilitação, não será permitida a substituição ou a apresentação de novos documentos, salvo em sede de diligência, para:

- a) complementação de informações acerca dos documentos já apresentados pelos licitantes e desde que necessária para apurar fatos existentes à época da abertura do certame;
- b) atualização de documentos cuja validade tenha expirado após a data de recebimento das propostas.



Prefeitura Municipal de Presidente Tancredo Neves
ESTADO DA BAHIA

CNPJ – 13. 071. 253 / 0001 – 06

Av. Adolfo Araújo Borges , s/n Centro Telefax: (73) 3540-1025. CEP. 45416-000

9.9. Com os documentos de Habilitação deverão, além das declarações constantes do próprio sistema, ser apresentadas as seguintes:

- a) Declaração, em caso de micro e pequenas empresas beneficiárias do regime diferenciado, de que ainda não tenham celebrado contratos com a Administração Pública cujos valores somados extrapolem a receita bruta máxima admitida para fins de enquadramento como empresa de pequeno porte. (Anexo IV)
- b) Declaração de que cumpre as exigências de reserva de cargos para pessoa com deficiência e para reabilitado da Previdência Social, previstas em lei e em outras normas específicas. (Anexo V)

9.10. Na hipótese de o licitante não atender às exigências para habilitação, a Comissão de Contratação examinará a proposta subsequente e assim sucessivamente, na ordem de classificação, até a apuração de uma proposta que atenda ao presente edital, solicitando a documentação de habilitação para análise.

10. HABILITAÇÃO JURÍDICA:

10.1. A **HABILITAÇÃO JURÍDICA** será comprovada mediante a apresentação do ato constitutivo, estatuto ou contrato social em vigor, devidamente registrado, em se tratando de sociedades comerciais e, no caso de sociedade por ações, acompanhado da documentação pertinente à investidura de seus atuais administradores nos respectivos cargos.

10.1.1. Os documentos acima deverão estar acompanhados de todas as alterações ou da consolidação respectiva.

10.2. Em se tratando de microempreendedor individual – MEI deve apresentar: Certificado da Condição de Microempreendedor Individual - CCMEI, cuja aceitação ficará condicionada à verificação da autenticidade no sítio www.portaldoempreendedor.gov.br

11. REGULARIDADE FISCAL E TRABALHISTA:

11.1. A **REGULARIDADE FISCAL** será comprovada mediante a apresentação dos seguintes documentos:

- a) prova de inscrição no Cadastro Nacional de Pessoa Jurídica (CNPJ);
- b) prova de inscrição no Cadastro de Contribuinte Estadual ou Municipal, se houver, relativo ao domicílio ou sede do licitante, pertinente ao seu ramo de atividade e compatível com o objeto contratual;
- c) prova de regularidade para com a Fazenda Estadual, Federal e Municipal do domicílio ou sede do licitante;
- d) prova de regularidade relativa à Seguridade Social (INSS), mediante a apresentação da Certidão de Débitos Relativos a Créditos Tributários Federais e à Dívida Ativa da União, e



Prefeitura Municipal de Presidente Tancredo Neves
ESTADO DA BAHIA

CNPJ – 13. 071. 253 / 0001 – 06

Av. Adolfo Araújo Borges , s/n Centro Telefax: (73) 3540-1025. CEP. 45416-000

do Fundo de Garantia por Tempo de Serviço (FGTS), mediante a apresentação do Certificado de Regularidade do FTGS/CRF.

e) Prova de inexistência de débitos inadimplidos perante a justiça do Trabalho, mediante a apresentação de certidão negativa (CNDT).

11.2. As Microempresas e Empresas de Pequeno Porte deverão, sob pena de inabilitação, encaminhar a documentação de habilitação, ainda que haja alguma restrição de regularidade fiscal e trabalhista, nos termos do art. 43, § 1º da LC nº 123, de 2006, sob pena de inabilitação.

11.2.1. Havendo alguma restrição na comprovação da regularidade fiscal, será assegurado o prazo de 05 (cinco) dias úteis, cujo termo inicial corresponderá ao momento em que o proponente for declarado o vencedor do certame, prorrogáveis por igual período, a critério da Administração, para a regularização da documentação, pagamento ou parcelamento do débito, e emissão de eventuais certidões negativas ou positivas com efeito de certidão negativa.

11.2.2. A não regularização da documentação, no prazo previsto no item anterior, implicará decadência do direito à contratação, sem prejuízo das sanções previstas na lei 14.133/2021 e neste edital, sendo facultado à Administração convocar os licitantes remanescentes, com REABERTURA DA SESSÃO PÚBLICA, para a assinatura do contrato, ou revogar a licitação.

12. QUALIFICAÇÃO ECONÔMICO-FINANCEIRA.

12.1. A **QUALIFICAÇÃO ECONÔMICO-FINANCEIRA** será comprovada mediante a apresentação dos seguintes documentos:

a) Balanço patrimonial, devidamente registrado na junta comercial, conforme estabelecido no artigo 1.078 do Código Civil, e demonstrações contábeis do último exercício social, que deverão trazer obrigatoriamente a assinatura do representante legal da empresa e do contador ou de outro profissional equivalente, devidamente registrado no Conselho Regional de Contabilidade.

b) Em substituição ao balanço patrimonial e demonstrações contábeis, as empresas com menos de um ano de atividade poderão apresentar apenas Demonstrativos Receita/Despesa ou faturamento mês a mês, do último exercício.

c) certidão negativa de feitos sobre falência expedida pelo distribuidor da sede do licitante.

d) A boa situação financeira do licitante será avaliada pelos Índices de Liquidez Geral (LG), Solvência Geral (SG) e Liquidez Corrente (LC), igual ou maiores que 1 (um), resultantes da aplicação das fórmulas abaixo, com os valores extraídos de seu balanço patrimonial ou apurados mediante consulta in loco, no caso de empresas inscritas no CFMC:

LG =
$$\frac{\text{Ativo Circulante} + \text{Realizável a Longo Prazo}}{\text{Passivo Circulante} + \text{Passivo Não Circulante}}$$



Prefeitura Municipal de Presidente Tancredo Neves
ESTADO DA BAHIA

CNPJ – 13. 071. 253 / 0001 – 06

Av. Adolfo Araújo Borges , s/n Centro Telefax: (73) 3540-1025. CEP. 45416-000

$$\text{Passivo Circulante} + \text{Passivo Não Circulante}$$
$$\text{Ativo Total}$$
$$\text{SG} = \frac{\text{Passivo Circulante} + \text{Passivo Não Circulante}}{\text{Ativo Total}}$$
$$\text{LC} = \frac{\text{Ativo Circulante}}{\text{Passivo Circulante}}$$

12.1.1 A não observância ou não apresentação dos índices referidos ensejará a inabilitação da licitante.

12.2. Os índices referidos na alínea ‘d’ do item 12.1 poderão constar do próprio balanço registrado na junta comercial, constantes do SICAF ou ser formulado por contador separadamente, desde que, neste último caso, seja comprovada a regularidade profissional e haja declaração expressa do profissional nos seguintes termos: *“Declaro, para todos os fins legais e sob as penas da lei, sob pena de responsabilidade pessoal e criminal, que os cálculos apresentados foram elaborados com valores diretamente extraídos do balanço do último exercício social já exigível, na forma da lei”*

12.3. Havendo necessidade de analisar minuciosamente os documentos exigidos, a Comissão de Contratação suspenderá a sessão, informando no “chat” a nova data e horário para a continuidade da mesma.

13. QUALIFICAÇÃO TÉCNICA:

13.1. A **QUALIFICAÇÃO TÉCNICA** será comprovada mediante a apresentação dos seguintes documentos:

- a) Certidão de Registro e Quitação da empresa e de seu responsável técnico no Conselho Regional de Engenharia e Agronomia – CREA ou Conselho de Arquitetura e Urbanismo - CAU do local da sua sede. A empresa que for sediada em outra jurisdição e, conseqüentemente, for registrada no CREA/CAU de origem, deverá apresentar, obrigatoriamente, visto junto ao CREA/CAU - BA quando da assinatura do contrato, caso seja vencedora do processo licitatório.
- b) Apresentação de Atestado(s) de Capacidade técnico-profissional fornecido por pessoa jurídica de direito público ou privado, devidamente registrado no CREA ou CAU, acompanhado(s) da(s) respectiva(s) Certidão(ões) de Acervo Técnico (CAT), expedida pelo CREA ou CAU da região pertinente, nos termos da legislação aplicável, em nome do(s) responsável(is) técnico(s), suficientes para a comprovação do acompanhamento e/ou execução de serviços com características semelhantes, compatíveis com o objeto desta licitação.



Prefeitura Municipal de Presidente Tancredo Neves
ESTADO DA BAHIA

CNPJ – 13. 071. 253 / 0001 – 06

Av. Adolfo Araújo Borges , s/n Centro Telefax: (73) 3540-1025. CEP. 45416-000

c) Comprovação de que o profissional referido na alínea anterior faz parte do quadro da empresa na data de apresentação da proposta, cuja comprovação poderá se dar através de contrato social, no caso de sócio, registro na carteira profissional, contrato de prestação de serviços trabalho ou outro que tenha o mesmo efeito legal.

d) Declaração do profissional referido na alínea ‘b’ de que se obriga a acompanhar, na qualidade de responsável técnico, pessoalmente a execução do contrato, assumindo, solidariamente, as responsabilidades da licitante, inclusive no que se refere às obrigações e sanções previstas neste edital e no contrato. (Anexo VI).

e) Atestado de VISITA TÉCNICA (Anexo VII) ou Declaração do licitante de que tomou conhecimento de todas as informações e das condições locais para o cumprimento das obrigações objeto da licitação, dispensando a visita técnica, conforme modelo constante do Anexo VIII.

14. DO ENCAMINHAMENTO DA PROPOSTA VENCEDORA

14.1. A proposta final do licitante declarado vencedor, adequada ao último lance, deverá ser encaminhada no prazo de até 02 (duas) horas, a contar da solicitação da Comissão de Contratação no sistema eletrônico. A proposta deverá ser devidamente datada, assinada e com carimbo da empresa, devendo conter os seguintes documentos:

a) Carta Proposta de Preços, indicando expressamente o prazo de validade da proposta, o qual não poderá ser inferior a 90 (noventa) dias, contados da data de apresentação, bem como declaração de que sua proposta econômica compreende a integralidade dos custos para atendimento dos direitos trabalhistas assegurados na Constituição Federal, nas leis trabalhistas, nas normas infralegais, nas convenções coletivas de trabalho, em conformidade com o modelo Anexo II.

b) Planilha de Orçamento, preenchendo os campos destinados aos preços unitários, em algarismo, propostos para todos os itens e calculados os respectivos preços parciais e totais juntamente com suas composições de preços unitários e composição de encargos sociais, em conformidade com os modelos constantes do edital;

c) Cronograma Físico-Financeiro de execução referente ao objeto licitado elaborado pela empresa, respeitando os desembolsos previstos pelo Órgão ordenador das despesas e constantes do cronograma utilizado pela administração, anexo ao edital.

d) Detalhamento da composição do BDI (Bonificação e Despesas Indiretas), não sendo permitido a inclusão de IRPJ, CSLL, Administração local, Instalação de Canteiro/acampamento, Mobilização/ desmobilização e demais itens que possam ser apropriados como custos diretos da obra. Admite-se em sua composição apenas: Garantia, Risco, Despesas financeiras, Administração Central, Lucro e Tributos;



Prefeitura Municipal de Presidente Tancredo Neves
ESTADO DA BAHIA

CNPJ – 13. 071. 253 / 0001 – 06

Av. Adolfo Araújo Borges , s/n Centro Telefax: (73) 3540-1025. CEP. 45416-000

e) Conter a indicação do banco, número da conta e agência do licitante vencedor, para fins de pagamento.

14.1.1. O prazo de envio da proposta poderá ser prorrogado por solicitação escrita e justificada do licitante, formulada antes de findo o prazo estabelecido, desde que formalmente aceito pela Comissão de Contratação.

14.1.2. Poderá haver a prorrogação do prazo de *officio* pela comissão, acaso constate que o prazo estabelecido não se mostrou suficiente para apresentação de toda a documentação.

14.2. Toda documentação apresentada, que constitua trabalho técnico de engenharia ou arquitetura deverá conter, de conformidade com as determinações constantes do Art. 14, da Lei Federal Nº 5.194/66, além da assinatura precedida do nome da firma que interessar, a menção explícita do título do profissional que subscrever e do número da carteira profissional correspondente.

14.3. Os preços deverão ser expressos em moeda corrente nacional, o valor unitário em algarismos e o valor global em algarismos e por extenso.

14.4. Ocorrendo divergência entre os preços unitários e o preço global, prevalecerão os primeiros. No caso de divergência entre os valores numéricos e os valores expressos por extenso, prevalecerão estes últimos.

14.5. A oferta deverá ser firme e precisa, limitada, rigorosamente, ao objeto deste Edital, sem conter alternativas de preço ou de qualquer outra condição que induza o julgamento a mais de um resultado, sob pena de desclassificação.

14.6. A proposta deverá obedecer aos termos deste Edital e seus Anexos, não sendo considerada aquela que não corresponda às especificações ali contidas ou que estabeleça vínculo à proposta de outro licitante.

15. DAS IMPUGNAÇÕES E DOS RECURSOS

15.1. Até 03 (três) dias úteis antes da data fixada para recebimento das propostas, qualquer pessoa poderá solicitar esclarecimentos, providências ou impugnar o ato convocatório da concorrência.

15.1.1. A impugnação não possui efeito suspensivo e caberá à Comissão de Contratação, auxiliado pelos responsáveis pela elaboração do edital e dos anexos, decidir sobre a impugnação no prazo até três dias úteis, contados da data de recebimento do pedido, limitado ao último dia útil anterior à data da abertura do certame.

15.2. Acolhida a petição contra o ato convocatório, será designada nova data para realização do certame, se houver interferência na formulação das propostas.



Prefeitura Municipal de Presidente Tancredo Neves
ESTADO DA BAHIA

CNPJ – 13. 071. 253 / 0001 – 06

Av. Adolfo Araújo Borges , s/n Centro Telefax: (73) 3540-1025. CEP. 45416-000

15.3. Os pedidos de esclarecimentos referentes ao processo licitatório deverão ser enviados a Comissão de Contratação até 03 (três) dias úteis anteriores à data fixada para abertura da sessão pública, exclusivamente por meio eletrônico via internet, no endereço de email indicado no edital.

15.4. A interposição de recurso referente ao julgamento das propostas, à habilitação ou inabilitação de licitantes, à anulação ou revogação da licitação, observará o disposto no art. 165 da Lei nº 14.133, de 2021.

15.5. O prazo recursal é de 3 (três) dias úteis, contados da data de intimação ou de lavratura da ata.

15.6. Quando o recurso apresentado impugnar o julgamento das propostas ou o ato de habilitação ou inabilitação do licitante:

a) a intenção de recorrer, em cada caso, deverá ser manifestada imediatamente, sob pena de preclusão;

b) o prazo para apresentação das razões recursais será iniciado na data de intimação ou de lavratura da ata de habilitação ou inabilitação;

15.7. Os recursos deverão ser encaminhados em campo próprio do sistema.

15.8. Durante o prazo para manifestação da intenção de recorrer, os licitantes interessados poderão solicitar a Comissão de Contratação o envio por meio eletrônico, preferencialmente, ou outro meio hábil, de acordo com os recursos disponíveis no órgão dos documentos de habilitação apresentados pelo licitante declarado vencedor do certame ou de qualquer outro documento dos autos.

15.9. As razões do recurso deverão ser registradas em campo próprio do sistema, no prazo de 03 (três) dias úteis.

15.10. Os demais licitantes ficarão intimados para, se desejarem, apresentar suas contrarrazões, no prazo de três dias úteis, contado da data de intimação pessoal ou de divulgação da interposição do recurso.

15.10.1. A divulgação do recurso poderá ocorrer através do próprio sistema, do Diário Oficial do Município ou quaisquer outros meios idôneos, cumprindo aos interessados o devido acompanhamento.

15.11. Quando mantida a decisão, será realizado pela Comissão de Contratação no prazo de até 03 (três) dias úteis a instrução e o encaminhamento dos recursos à autoridade superior.

15.12. A autoridade superior terá o prazo de até 10 (dez) dias úteis, contados do recebimento dos autos, para decidir o recurso.

15.13. O recurso contra a decisão da Comissão de Contratação terá efeito suspensivo.

15.14. O acolhimento do recurso importará a invalidação apenas dos atos insuscetíveis de aproveitamento.



16. DA ADJUDICAÇÃO E HOMOLOGAÇÃO

16.1. Encerradas as fases de julgamento e habilitação, e exauridos os recursos administrativos, o processo licitatório será encaminhado à autoridade superior para adjudicar o objeto e homologar o procedimento.

16.2. Ao receber o processo para adjudicação e homologação, poderá a autoridade competente:

- a) determinar o retorno dos autos para saneamento de irregularidades;
- b) revogar a licitação por motivo de conveniência e oportunidade;
- c) proceder à anulação da licitação, de ofício ou mediante provocação de terceiros, sempre que presente ilegalidade insanável.

16.3. A adjudicação e homologação do objeto desta licitação não implicarão direito a assinatura do contrato.

17. DA ASSINATURA DO CONTRATO

17.1. Após a homologação, o licitante será convocado, mediante publicação no diário ou, facultativamente, por escrito ou qualquer meio eletrônico, para assinar O CONTRATO, no prazo de até 10 (dez) dias úteis, sob pena de decair do direito à contratação, sem prejuízo das sanções previstas na lei 14.133/2021 e neste edital.

17.2. Como condição para assinatura do contrato o licitante vencedor deverá manter todas as condições de habilitação.

17.3. A assinatura do contrato deverá ser realizada pelo representante legal da empresa ou mandatário com poderes expressos.

17.4. Se o licitante vencedor, convocado dentro do prazo de validade de sua proposta, não assinar o contrato outro licitante poderá ser convocado, respeitada a ordem de classificação, para celebrar a contratação, ou instrumento equivalente, **nas condições propostas pelo licitante vencedor**, sem prejuízo da aplicação das sanções previstas na Lei nº 14.133/2021 e neste edital.

17.5. O licitante ficará obrigado a aceitar, nas mesmas condições, acréscimos ou supressões que se fizerem no objeto de até 25% (vinte e cinco por cento) do valor inicial atualizado do contrato, sendo que no caso de reforma de edifício ou de equipamento, o limite para os acréscimos será de até 50% (cinquenta por cento), na forma prevista na Lei Federal nº 14.133/2021.

17.6. As supressões poderão ser superiores a 25%, desde que haja resultado de acordo entre as partes.

17.7. Salvo expressa autorização da administração, é vedada a subcontratação do objeto desta licitação.

17.8. Nos termos da legislação pertinente, o contrato decorrente desta licitação poderá ser prorrogado, atendido o interesse público.



18. REGIME DE EXECUÇÃO E CONDIÇÕES DE PAGAMENTO.

18.1. O regime de execução será o de empreitada por preço Global.

18.2. O objeto deverá ser executado em total observância às prescrições e normas técnicas pertinentes, bem como atender as exigências contidas nos projetos e demais elementos descritivos constantes deste edital.

18.3. As medições para efeito de pagamento serão processadas e procedidas, mediante carta de solicitação da contratada ao Órgão fiscalizador, ao término de cada período mensal, abrangendo os serviços executados no período em questão, conforme o cronograma físico-financeiro.

18.4. Nenhum pagamento será efetuado à contratada enquanto pendente de liquidação qualquer obrigação financeira que lhe for imposta, em virtude de penalidade ou inadimplência, a qual poderá ser compensada com o pagamento pendente, sem que isso gere direito a acréscimos de qualquer natureza.

18.5. O pagamento será realizado no prazo máximo de 10 (dez) dias úteis, contados da liquidação, sendo que havendo alguma pendência referível ao detentor do contrato, o prazo será interrompido até a regularização, conforme critérios estabelecidos no projeto básico.

18.6. Como condição para o pagamento, a contratante poderá exigir da contratada a comprovação do cumprimento dos encargos trabalhistas e sociais dos trabalhadores vinculados a execução contratual.

18.7. Antes de cada pagamento à contratada, será realizada consulta para verificar a manutenção das condições de habilitação exigidas no edital.

18.8. Quando da ocorrência de eventuais atrasos de pagamento provocados exclusivamente pela Administração, o valor devido deverá ser acrescido de compensação financeira, e sua apuração se fará desde a data de seu vencimento até a data do efetivo pagamento, em que os juros de mora serão calculados à taxa de 0,5% (meio por cento) ao mês, ou 6% (seis por cento) ao ano, mediante aplicação das seguintes fórmulas:

$$I=(TX/100)/365$$

$$EM = I \times N \times VP, \text{ onde:}$$

I = Índice de compensação financeira;

TX = Percentual da taxa de juros de mora anual; EM = Encargos moratórios;

N = Número de dias entre a data prevista para o pagamento e a do efetivo pagamento; VP = Valor da parcela em atraso.

19. GARANTIA DE EXECUÇÃO



Prefeitura Municipal de Presidente Tancredo Neves
ESTADO DA BAHIA

CNPJ – 13. 071. 253 / 0001 – 06

Av. Adolfo Araújo Borges , s/n Centro Telefax: (73) 3540-1025. CEP. 45416-000

19.1. Para fiel cumprimento das cláusulas e obrigações contratuais que serão firmadas, o Contratante exigirá da licitante vencedora a prestação de “**garantia de contrato**”, de acordo com o art. 96 e seguintes da lei 14.133/2021, no valor equivalente a 5% (cinco por cento) do **valor global** do contrato.

19.2. A garantia deverá se prestada **até a data de assinatura do contrato**.

19.3. A garantia assegurará, qualquer que seja a modalidade escolhida, o pagamento de:

- a) prejuízos advindos do não cumprimento do objeto do contrato e do não adimplemento das demais obrigações nele previstas;
- b) multas moratórias e punitivas aplicadas pela Administração à contratada; e
- c) obrigações trabalhistas e previdenciárias de qualquer natureza e para com o FGTS, não adimplidas pelo contratado, quando couber.

19.4. A modalidade seguro-garantia **somente será aceita** se contemplar, expressamente, todos os eventos indicados no item 19.3, observada a legislação que rege a matéria.

19.5. No caso de alteração do valor do contrato, ou prorrogação de sua vigência, a garantia deverá ser ajustada ou renovada, seguindo os mesmos parâmetros utilizados quando da contratação.

19.6. A garantia deverá ser integralizada em no máximo 30 (trinta) dias, sempre que dela forem deduzidos quaisquer valores ou houver alteração do valor contratual.

19.7. A perda da garantia em favor do Contratante, por inadimplemento das obrigações contratuais firmadas, **FAR-SE-Á DE PLENO DIREITO**, independente de qualquer procedimento judicial ou extrajudicial e das demais sanções previstas no contrato a ser firmado.

19.7.1. O emitente da garantia ofertada pelo contratado será notificado pelo contratante quanto ao início de processo administrativo para apuração de descumprimento de cláusulas contratuais.

19.7.2. O garantidor não é parte para figurar em processo administrativo instaurado pelo contratante com o objetivo de apurar prejuízos e/ou aplicar sanções à contratada

19.8. Caso se trate da modalidade seguro-garantia, ocorrido o **sinistro durante a vigência da apólice**, sua caracterização e comunicação poderão ocorrer fora desta vigência, não caracterizando fato que justifique a negativa do sinistro, desde que respeitados os prazos prescricionais aplicados ao contrato de seguro, nos termos do art. 20 da Circular Susep n° 662, de 11 de abril de 2022.

19.9. Extinguir-se-á a garantia com a restituição da apólice, carta fiança ou autorização para a liberação de importâncias depositadas em dinheiro a título de garantia, acompanhada de declaração do contratante, mediante termo circunstanciado, de que o contratado cumpriu todas as cláusulas do contrato.



Prefeitura Municipal de Presidente Tancredo Neves
ESTADO DA BAHIA

CNPJ – 13. 071. 253 / 0001 – 06

Av. Adolfo Araújo Borges , s/n Centro Telefax: (73) 3540-1025. CEP. 45416-000

19.10. Caso utilizada a modalidade de seguro-garantia, a **apólice deverá ter validade mínima pelo prazo de 06 meses posteriores** à vigência do contrato, e deverá acompanhar as modificações referentes à vigência deste mediante a emissão do respectivo endosso pela seguradora.

19.10.1. O seguro-garantia continuará em vigor mesmo **se** o contratado **não tiver pago o prêmio** nas datas convencionadas.

20. CONTRATO

20.1 O **prazo de vigência** do contrato, objeto desta licitação, será de 12 (doze) meses contados da assinatura do contrato e o **prazo de execução** será em conformidade com o cronograma físico-financeiro, contados do recebimento da Ordem de Serviço.

20.2. Os serviços devem iniciar até 10 (dez) dias após o recebimento da Ordem de Serviço, sob pena de aplicação de multas.

20.3. O prazo de vigência será automaticamente prorrogado, independentemente de termo aditivo, quando o objeto não for concluído no período firmado acima, ressalvadas as providências cabíveis no caso de culpa do contratado, previstas neste instrumento.

20.3.1. Quando a não conclusão decorrer de culpa do contratado:

- a) o contratado será constituído em mora, com aplicação das respectivas sanções administrativas;
- b) a Administração poderá optar pela extinção do contrato e, nesse caso, adotará as medidas admitidas em lei para a continuidade da execução contratual.

21. REAJUSTAMENTO

21.1 O preço inicialmente ajustado poderá ser revisto a qualquer momento em razão de álea extraordinária e poderá ser reajustado anualmente (álea ordinária), com a utilização preferencial do INCC-M.

21.2. O reajuste terá como a data-base vinculada à data do orçamento estimado da administração, competindo ao detentor do contrato a apresentação do requerimento respectivo, com a respectiva fundamentação e planilhas de cálculos necessárias.

21.3. Nos reajustes subsequentes ao primeiro, o interregno mínimo de um ano será contado a partir dos efeitos financeiros do último reajuste.

21.4. Os pedidos de revisão e reajuste contratual serão apreciados no prazo máximo de 60 dias, sendo os efeitos retroativos à data do protocolo do pedido.

21.5. O reajuste será realizado por apostilamento.

22. DA FISCALIZAÇÃO DO CONTRATO



Prefeitura Municipal de Presidente Tancredo Neves
ESTADO DA BAHIA

CNPJ – 13. 071. 253 / 0001 – 06

Av. Adolfo Araújo Borges , s/n Centro Telefax: (73) 3540-1025. CEP. 45416-000

22.1. A execução do contrato será acompanhada e fiscalizada pelo gestor de contrato designado pela administração no instrumento contratual ou em separado, independente da fiscalização de outros servidores designados especialmente para este fim, podendo valer-se de terceiro com conhecimentos técnicos necessários, conforme constante do projeto básico.

23. DO RECEBIMENTO DOS SERVIÇOS

23.1. Após concluídos, os serviços serão recebidos pela Fiscalização da administração pública, em estreita conformidade com as condições estabelecidas no Projeto Básico.

23.2. A Contratada deverá, **dentro do prazo de vigência do contrato**, requerer a realização de VISTORIA para fins de RECEBIMENTO PROVISÓRIO dos serviços, o qual deverá ocorrer no prazo de até 15 dias úteis, emitindo-se o “TERMO DE RECEBIMENTO PROVISÓRIO”.

23.3. O recebimento definitivo da obra se fará pelo gestor do contrato ou comissão designados pela Administração, mediante termo detalhado, no prazo de até 90 (noventa) dias corridos, contados da emissão do Termo de Recebimento Provisório.

23.4. O objeto do contrato poderá ser rejeitado, no todo ou em parte, quando estiver em desacordo com o contrato.

23.5. A reprovação da execução contratual em qualquer fase de sua execução e a conseqüente correção não implica no perdão ou alteração das penalidades.

23.6. O recebimento definitivo pela Administração não eximirá o contratado, pelo prazo mínimo de 05 (cinco) anos, admitida a previsão de prazo de garantia superior estabelecido em normas técnicas brasileiras vigentes, da responsabilidade objetiva pela solidez e pela segurança dos materiais e dos serviços executados e pela funcionalidade da construção, e, em caso de vício, defeito ou incorreção identificados, o contratado ficará responsável pela reparação, pela correção, pela reconstrução ou pela substituição necessárias.

23.7. O recebimento provisório ou definitivo não excluirá a responsabilidade civil pela solidez e pela segurança da obra ou serviço nem a responsabilidade ético-profissional pela perfeita execução do contrato, nos limites estabelecidos pela lei ou pelo contrato.

24. DAS PENALIDADES.

24.1. O licitante ou o contratado será responsabilizado administrativamente pelas seguintes infrações:

- a) dar causa à inexecução parcial do contrato;
- b) deixar de entregar a documentação exigida para participação no certame ou não entregar qualquer documento que tenha sido solicitado pela Comissão de Contratação durante o certame;



Prefeitura Municipal de Presidente Tancredo Neves
ESTADO DA BAHIA

CNPJ – 13. 071. 253 / 0001 – 06

Av. Adolfo Araújo Borges , s/n Centro Telefax: (73) 3540-1025. CEP. 45416-000

c) Salvo em decorrência de fato superveniente devidamente justificado, não mantiver a proposta em especial quando:

- não enviar a proposta adequada ao último lance ofertado ou após a negociação;
- recusar-se a enviar o detalhamento da proposta, quando exigível;
- pedir para ser desclassificado quando encerrada a etapa competitiva;
- apresentar proposta em desacordo com as especificações do edital;
- não apresentar garantia ou não reforçá-la nas hipóteses contratuais e legais.

d) não celebrar o contrato ou não entregar a documentação exigida para a contratação, quando convocado dentro do prazo de validade de sua proposta;

e) ensejar retardamento da execução ou da entrega do objeto da licitação sem motivo justificado;

f) dar causa à inexecução parcial do contrato que cause grave dano à Administração, ao funcionamento dos serviços públicos ou ao interesse coletivo;

g) dar causa à inexecução total do contrato;

h) comportar-se de modo inidôneo ou cometer fraude de qualquer natureza, em especial quando:

- apresentar declaração ou documentação falsa exigida para o certame ou prestar declaração falsa durante a licitação;
- fraudar ou tentar fraudar a licitação;
- agir em conluio ou em desconformidade com a lei;
- induzir deliberadamente a erro no julgamento;

i) praticar atos ilícitos com vistas a frustrar os objetivos da licitação;

j) praticar ato lesivo previsto no art. 5º da Lei nº 12.846, de 1º de agosto de 2013;

24.2. A Administração poderá, garantida a prévia defesa, aplicar aos licitantes e/ou adjudicatários as seguintes sanções, sem prejuízo das responsabilidades civil e criminal:

- a) advertência;
- b) multa;
- c) impedimento de licitar e contratar e



Prefeitura Municipal de Presidente Tancredo Neves
ESTADO DA BAHIA

CNPJ – 13. 071. 253 / 0001 – 06

Av. Adolfo Araújo Borges , s/n Centro Telefax: (73) 3540-1025. CEP. 45416-000

d) declaração de inidoneidade para licitar ou contratar, enquanto perdurarem os motivos determinantes da punição ou até que seja promovida sua reabilitação perante a própria autoridade que aplicou a penalidade.

24.3. Na aplicação das sanções serão considerados:

- a) a natureza e a gravidade da infração cometida;
- b) as peculiaridades do caso concreto;
- c) as circunstâncias agravantes ou atenuantes;
- d) os danos que dela provierem para a Administração Pública;
- e) a implantação ou o aperfeiçoamento de programa de integridade, conforme normas e orientações dos órgãos de controle.

24.4. A sanção de advertência será aplicada exclusivamente pela infração administrativa prevista na alínea ‘a’ do item 24.1 deste edital, quando não se justificar a imposição de penalidade mais grave.

24.5. Para as infrações previstas nas alíneas ‘a’ a ‘g’ do item 24.1 deste edital a multa aplicada será de 2% a 15% sobre o valor do estimado da contratação ou do contrato.

24.6. Para as infrações previstas nas alíneas ‘h’, ‘i’ e ‘j’ do item 24.1 deste edital a multa aplicada será de 15% a 30% sobre o valor do estimado da contratação ou do contrato.

24.7. As sanções de advertência, impedimento de licitar e contratar e declaração de inidoneidade para licitar ou contratar poderão ser aplicadas, cumulativamente ou não, à penalidade de multa.

24.8. A sanção de impedimento de licitar e contratar será aplicada ao responsável em decorrência das infrações administrativas relacionadas nas alíneas ‘b’ a ‘g’ do item 24.1 deste edital, quando não se justificar a imposição de penalidade mais grave, e impedirá o responsável de licitar e contratar no âmbito da Administração Pública municipal, pelo prazo máximo de 3 (três) anos.

24.9. Poderá ser aplicada ao responsável a sanção de declaração de inidoneidade para licitar ou contratar, em decorrência da prática das infrações dispostas nas alíneas ‘h’, ‘i’ e ‘j’ do item 24.1 deste edital, bem como pelas infrações administrativas previstas nas alíneas ‘b’ a ‘g’ do mesmo item 24.1 deste edital que justifiquem a imposição de penalidade mais grave que a sanção de impedimento de licitar e contratar, pelo prazo de 03 (três) a 06 (seis) anos.

24.10. A recusa injustificada do adjudicatário em assinar o contrato no prazo estabelecido pela Administração caracterizará o descumprimento total da obrigação assumida e o sujeitará às penalidades e à imediata perda da garantia de proposta que tenha prestado em favor da administração.

24.11. As penalidades serão registradas no cadastro da contratada, quando for o caso.



Prefeitura Municipal de Presidente Tancredo Neves
ESTADO DA BAHIA

CNPJ – 13. 071. 253 / 0001 – 06

Av. Adolfo Araújo Borges , s/n Centro Telefax: (73) 3540-1025. CEP. 45416-000

24.12. A multa, aplicada após regular processo administrativo, será cobrada administrativamente, deduzindo-se do valor da Fatura Mensal ou, não sendo suficiente, o valor poderá ser inscrito como Dívida Ativa e cobrado judicialmente.

24.13. As multas previstas nesta cláusula não têm caráter compensatório e o seu pagamento não eximirá a contratada da responsabilidade de perdas e danos decorrentes das infrações cometidas.

25. DA EXTINÇÃO CONTRATUAL.

25.1. O contrato será extinto pela administração nas hipóteses previstas nos incisos do artigo 137 da lei 14.133/2021 e nas situações previstas neste edital

25.2. A extinção determinada por ato unilateral da Administração poderá acarretar, sem prejuízo das sanções previstas neste edital, conforme cada caso concreto:

- a) assunção imediata do objeto do contrato, no estado e local em que se encontrar, por ato próprio da Administração;
- b) ocupação e utilização do local, das instalações, dos equipamentos, do material e do pessoal empregados na execução do contrato e necessários à sua continuidade;
- c) execução da garantia contratual para:
 - ressarcimento da Administração Pública por prejuízos decorrentes da não execução;
 - pagamento de verbas trabalhistas, fundiárias e previdenciárias, quando cabível;
 - pagamento das multas devidas à Administração Pública;
 - exigência da assunção da execução e da conclusão do objeto do contrato pela seguradora, quando cabível;
- d) retenção dos créditos decorrentes do contrato até o limite dos prejuízos causados à Administração Pública e das multas aplicadas.

26. REVOGAÇÃO – ANULAÇÃO.

26.1. A presente licitação poderá ser anulada por ilegalidade ou revogada por conveniência e oportunidade administrativa, sem que assista aos concorrentes o direito a qualquer reclamação ou indenização.

27. DAS DISPOSIÇÕES GERAIS

27.1. As normas que disciplinam este Concorrência Eletrônica serão sempre interpretadas em favor da ampliação da disputa entre os interessados, sem comprometimento da segurança do procedimento e respeito aos princípios licitatórios.



Prefeitura Municipal de Presidente Tancredo Neves
ESTADO DA BAHIA

CNPJ – 13. 071. 253 / 0001 – 06

Av. Adolfo Araújo Borges , s/n Centro Telefax: (73) 3540-1025. CEP. 45416-000

27.2. Os questionamentos recebidos e as respectivas respostas com relação ao presente concorrência encontrar-se-ão à disposição de todos os interessados no Município de Presidente Tancredo Neves, Setor de Licitações.

27.3. Não havendo expediente ou ocorrendo qualquer fato superveniente que impeça a realização do certame na data marcada, a sessão será **automaticamente** transferida para o primeiro dia útil subsequente, no mesmo horário anteriormente estabelecido, desde que não haja comunicação em contrário, pela Comissão de Contratação.

27.4. Para agilização dos trabalhos, solicita-se que as licitantes façam constar da documentação o seu endereço, e-mail e os números de fax e telefone.

27.5. No julgamento das propostas e da habilitação, a Comissão de Contratação poderá sanar erros ou falhas que não alterem a substância das propostas, dos documentos e sua validade jurídica, mediante despacho fundamentado, registrado em ata e acessível a todos, atribuindo-lhes validade e eficácia para fins de habilitação e classificação.

27.6. A homologação do resultado desta licitação não implicará direito à contratação.

27.7. Os licitantes assumem todos os custos de preparação e apresentação de suas propostas e a Administração não será, em nenhum caso, responsável por esses custos, independentemente da condução ou do resultado do processo licitatório.

27.8. O Edital e seus anexos poderão ser obtidos no portal oficial do município de Presidente Tancredo Neves e no Portal Nacional de Contratações Públicas.

27.9. O Edital e a minuta de contrato foram aprovados pelo Jurídico da municipalidade, nos termos do artigo 53 da lei 14.133/2021.

27.10. Fica eleito o Foro da Comarca de Valença para dirimir quaisquer litígios oriundos da licitação e do contrato dela decorrente, com expressa renúncia a outro qualquer, por mais privilegiado que seja.

27.11. Integram este Edital, para todos os fins e efeitos, os seguintes anexos:

Anexo I – Projeto Básico / Projeto Executivo / Planilhas Orçamentárias / Composições / Cronograma

Anexo II – Carta Proposta e Adequação Econômica

Anexo III – Minuta de Contrato

Anexo IV – Declaração Financeira ME/EPP

Anexo V – Declaração Reserva de Cargos

Anexo VI – Declaração Responsável Técnico

Anexo VII – Atestado de Visita

Anexo VIII - Declaração Conhecimento



Prefeitura Municipal de Presidente Tancredo Neves
ESTADO DA BAHIA

CNPJ – 13. 071. 253 / 0001 – 06

Av. Adolfo Araújo Borges , s/n Centro Telefax: (73) 3540-1025. CEP. 45416-000

Presidente Tancredo Neves, 27 de julho de 2023.

CARLOS SOUZA SILVA

Sec. Mun. de Infraestrutura, Transporte e Serviços Público Urbano

Antônio Jorge Machado Pereira

Agente de Contratação

Decreto nº 020/2023



EDITAL DE LICITAÇÃO

CONCORRÊNCIA ELETRÔNICA Nº 003/2023.

ANEXO I

PROJETO BÁSICO

I - DO OBJETO

O presente projeto básico tem por objeto a caracterização do objeto para a realização de licitação para a contratação de empresa especializada em serviços de engenharia para execução de Implantação de Melhorias Sanitárias Domiciliares, a serem realizadas na região de Corte de Pedra, Pau da Letra e região da Tesoura, no município de Presidente Tancredo Neves, Bahia, conforme especificações, quantidades e descrições constantes das peças técnicas auxiliares, que ficam anexas.

II - DA NECESSIDADE DA CONTRATAÇÃO

Os serviços de saneamento básico são essenciais a preservação da vida. O acesso a esses serviços constituem-se em direitos humanos fundamentais e por essa razão devem reger-se pelos princípios dos deveres do Estado e vistos como medidas de ordem social para a saúde pública em contraponto com as de ordem econômica, não podendo está se sobrepor à primeira.

Trata-se de medidas indispensáveis para a manutenção e qualificação de patrimônio público destinado especialmente à saúde pública.

Assim, tem-se como caracterizada a necessidade da contratação.

No caso, considerando as atividades, tem-se que haverá a construção integral das características originárias, caracterizando-se como obra.

Assim, necessária a utilização da modalidade de **Concorrência Pública**, preferencialmente, eletrônica.

A intervenção deve ser realizada de forma padronizada e, assim, o critério de julgamento deve ser o de menor preço global, visto que eventual tentativa de divisão do objeto poderia trazer prejuízos operacionais na execução e, por conseguinte, danos irreparáveis para o erário.

Tem-se, assim, como justificada a contratação, a modalidade e tipo de licitação apontados.



Prefeitura Municipal de Presidente Tancredo Neves
ESTADO DA BAHIA

CNPJ – 13. 071. 253 / 0001 – 06

Av. Adolfo Araújo Borges , s/n Centro Telefax: (73) 3540-1025. CEP. 45416-000

III – DA NÃO PARTICIPAÇÃO EXCLUSIVA ME/EPP

O artigo 4º da Lei de Licitações (lei 14.133/2021) estabelece que o processo de contratação deve garantir o tratamento diferenciado às pequenas empresas, aplicando o disposto nos artigos 42 a 49 da Lei Complementar 123/2006.

Um dos principais objetivos de limitar a participação em procedimentos de contratação pública a pequenas empresas é a promoção da economia local ou regional, ou seja, o desenvolvimento da região onde se encontra o ente contratante, fomentando a economia local e regional.

No caso, não há número suficiente de prestadores locais a garantir uma ampla competitividade no certame.

Assim, tem-se que a vinculação do procedimento à participação exclusiva de ME/EPP prejudicará sobremaneira a competitividade do certame, com potencial prejuízo econômico para a municipalidade.

No caso concreto, a ampliação da disputa com a participação para entidades de grande porte representará maior economia para a Administração, garantindo melhores preços decorrentes da disputa, salvaguardando o interesse público.

Para a não incidência do regime diferenciado às pequenas empresas, basta a previsibilidade do prejuízo, não se exigindo certeza sobre a sua real dimensão, até porque esta somente seria passível de apuração ao final da execução do contrato, ou seja, quando o dano já estivesse consumado e pudesse ser avaliado em toda a sua extensão, o que, evidentemente, não teria sentido nenhum em termos de proteção ao erário e ao interesse público.

Assim, não se mostra razoável à limitação de participação às micro e pequenas empresas.

Desta forma, no caso concreto, o tratamento diferenciado e simplificado para as microempresas e empresas de pequeno porte não se mostra vantajoso para a administração pública, representando potencial prejuízo ao conjunto do objeto a ser contratado.

IV – ESPECIFICAÇÃO DO OBJETO

O objeto a ser contratado refere-se a serviços de engenharia/arquitetura para a Implantação de Melhorias Sanitárias Domiciliares, a serem realizadas na região de Corte de Pedra, Pau da Letra e região da Tesoura, no município de Presidente Tancredo Neves, Bahia.

As especificações técnicas, bem como a qualidade dos serviços, devem obedecer fielmente às normas descritas no Memorial Descritivo em anexo, pois são condições essenciais para a realização dos serviços.

Os demais parâmetros técnicos constam dos anexos deste projeto básico.

V – ESPECIFICAÇÃO DO OBJETO



Prefeitura Municipal de Presidente Tancredo Neves
ESTADO DA BAHIA

CNPJ – 13. 071. 253 / 0001 – 06

Av. Adolfo Araújo Borges , s/n Centro Telefax: (73) 3540-1025. CEP. 45416-000

Conforme estabelecido na lei 14.133/2021, no processo licitatório para contratação de obras e serviços de engenharia o valor estimado, acrescido do percentual de Benefícios e Despesas Indiretas (BDI) de referência e dos Encargos Sociais (ES) cabíveis, será definido, prioritariamente, por meio de composição de custos unitários menores ou iguais à mediana do item correspondente do Sistema Nacional de Pesquisa de Custos e Índices de Construção Civil (SINAPI).

Assim, o orçamento base da administração tem origem de valores constantes do Sistema Nacional de Pesquisa de Custos e Índices de Construção Civil, mantido pela Caixa Econômica Federal, que já representa o preço médio de mercado.

O valor estimado da contratação é de **R\$ 140.105,28** (cento e quarenta mil, cento e cinco reais e vinte e oito centavos).

VI – VISTORIA

Os serviços serão executados na região do Pau da Letra, região da Tesoura e Corte de Pedra, no município de Presidente Tancredo Neves, Bahia, que fica localizado na Zona Rural.

É **FACULTADO** aos licitantes a realização de vistoria para fins de conhecimento das condições e locais de execução dos serviços objeto da licitação.

Para a vistoria, a licitante deverá fazer-se representar por pessoa devidamente credenciada apta a tomar conhecimento das condições e dos locais onde serão prestados os serviços, apresentando documento pessoal com foto, contrato social e/ou procuração, se necessário.

O agendamento deverá ocorrer até o segundo dia útil anterior a data da sessão junto ao setor de licitações da municipalidade, através do Telefax (073) 3540-1025

Todas as despesas pela realização da visita técnica serão responsabilidade do licitante interessado.

A opção pela não realização da vistoria necessitará ser declarada pelo representante legal ou responsável técnico da empresa participante, afirmando o pleno conhecimento das condições e peculiaridades da contratação. Não será admitida qualquer alegação de desconhecimento total ou parcial dos serviços após a licitação para revisão de preços ou qualquer outro dimensionamento do objeto a ser contratado.

VII – DA EXECUÇÃO E RECEBIMENTO E LIQUIDAÇÃO

Os serviços serão executados em regime de execução EMPREITADA POR PREÇO GLOBAL e em conformidade com as normas técnicas e o Cronograma Físico-Financeiro apresentado.

A execução deverá iniciar-se no prazo máximo de 10 (dez) dias, contados da ordem de serviço, competindo ao detentor do contrato todas as despesas necessárias à execução dos serviços que não sejam assumidas expressamente pela administração.



Prefeitura Municipal de Presidente Tancredo Neves
ESTADO DA BAHIA

CNPJ – 13. 071. 253 / 0001 – 06

Av. Adolfo Araújo Borges , s/n Centro Telefax: (73) 3540-1025. CEP. 45416-000

Caso não seja possível a execução nos termos e prazos assinalados, a detentora do contrato deverá comunicar as razões respectivas antes do vencimento do prazo para que possa ser analisada a justificativa e deferida ou não a prorrogação.

As medições para efeito de pagamento serão processadas e procedidas, mediante carta de solicitação da contratada ao Órgão fiscalizador, ao término de cada período mensal, abrangendo os serviços executados no período em questão, conforme o cronograma físico-financeiro.

A liquidação das medições deverá ocorrer no prazo máximo de 10 (dez) dias úteis contados do acompanhamento das medições pelo fiscal de contrato, devendo ser observadas as normas técnicas de contabilidade da lei 4.320/64.

Havendo quaisquer circunstâncias impeditivas da liquidação da despesa, esta ficará sobrestada até que o contratado providencie as medidas saneadoras e corretivas, reiniciando-se o prazo após a comprovação da regularização da situação, sem ônus ao contratante.

A Contratada deverá, **dentro do prazo de vigência do contrato**, requerer a realização de VISTORIA para fins de RECEBIMENTO PROVISÓRIO dos serviços, o qual deverá ocorrer no prazo de até 15 dias úteis, emitindo-se o “TERMO DE RECEBIMENTO PROVISÓRIO”.

O recebimento definitivo da obra se fará pelo gestor do contrato ou comissão designados pela Administração, mediante termo detalhado, no prazo de até 90 (noventa) dias corridos, contados da emissão do Termo de Recebimento Provisório.

O objeto do contrato poderá ser rejeitado, no todo ou em parte, quando estiver em desacordo com o contrato.

O recebimento definitivo pela Administração não eximirá o contratado, pelo prazo mínimo de 05 (cinco) anos, admitida a previsão de prazo de garantia superior estabelecido em normas técnicas brasileiras vigentes, da responsabilidade objetiva pela solidez e pela segurança dos materiais e dos serviços executados e pela funcionalidade da construção, e, em caso de vício, defeito ou incorreção identificados, o contratado ficará responsável pela reparação, pela correção, pela reconstrução ou pela substituição necessárias.

O recebimento provisório ou definitivo não excluirá a responsabilidade civil pela solidez e pela segurança da obra ou serviço nem a responsabilidade ético-profissional pela perfeita execução do contrato, nos limites estabelecidos pela lei ou pelo contrato.

VIII – EXIGÊNCIAS DE HABILITAÇÃO

Para fins de habilitação, o licitante deverá comprovar os seguintes requisitos, observando, ainda, eventuais exigências existentes em legislações específicas para cada tipo de serviço.

Habilitação Jurídica



Prefeitura Municipal de Presidente Tancredo Neves
ESTADO DA BAHIA

CNPJ – 13. 071. 253 / 0001 – 06

Av. Adolfo Araújo Borges , s/n Centro Telefax: (73) 3540-1025. CEP. 45416-000

A **habilitação jurídica** será comprovada mediante a apresentação do ato constitutivo, estatuto ou contrato social em vigor, devidamente registrado, em se tratando de sociedades comerciais e, no caso de sociedade por ações, acompanhado da documentação pertinente à investidura de seus atuais administradores nos respectivos cargos.

Os documentos acima deverão estar acompanhados de todas as alterações ou da consolidação respectiva.

Regularidade Fiscal

A **regularidade fiscal** será comprovada mediante a apresentação dos seguintes documentos:

- a) prova de inscrição no Cadastro Nacional de Pessoa Jurídica (CNPJ);
- b) prova de inscrição no Cadastro de Contribuinte Estadual ou Municipal, se houver, relativo ao domicílio ou sede do licitante, pertinente ao seu ramo de atividade e compatível com o objeto contratual;
- c) prova de regularidade para com a Fazenda Estadual, Federal e Municipal do domicílio ou sede do licitante;
- d) prova de regularidade relativa à Seguridade Social (INSS), mediante a apresentação da Certidão de Débitos Relativos a Créditos Tributários Federais e à Dívida Ativa da União, e do Fundo de Garantia por Tempo de Serviço (FGTS), mediante a apresentação do Certificado de Regularidade do FTGS/CRF.
- e) Prova de inexistência de débitos inadimplidos perante a justiça do Trabalho, mediante a apresentação de certidão negativa (CNDT).

As Microempresas e Empresas de Pequeno Porte deverão, sob pena de inabilitação, encaminhar a documentação de habilitação, ainda que haja alguma restrição de regularidade fiscal e trabalhista, nos termos do art. 43, § 1º da LC nº 123, de 2006, sob pena de inabilitação.

Havendo alguma restrição na comprovação da regularidade fiscal, será assegurado o prazo de 05 (cinco) dias úteis, cujo termo inicial corresponderá ao momento em que o proponente for declarado o vencedor do certame, prorrogáveis por igual período, a critério da Administração, para a regularização da documentação, pagamento ou parcelamento do débito, e emissão de eventuais certidões negativas ou positivas com efeito de certidão negativa.

Qualificação Econômico-Financeira

A **qualificação econômico-financeira** será comprovada mediante a apresentação dos seguintes documentos:

- a) Balanço patrimonial, devidamente registrado na junta comercial, conforme estabelecido no artigo 1.078 do Código Civil, e demonstrações contábeis do último exercício social, que deverão



Prefeitura Municipal de Presidente Tancredo Neves
ESTADO DA BAHIA

CNPJ – 13. 071. 253 / 0001 – 06

Av. Adolfo Araújo Borges , s/n Centro Telefax: (73) 3540-1025. CEP. 45416-000

trazer obrigatoriamente a assinatura do representante legal da empresa e do contador ou de outro profissional equivalente, devidamente registrado no Conselho Regional de Contabilidade.

b) Em substituição ao balanço patrimonial e demonstrações contábeis, as empresas com menos de um ano de atividade poderão apresentar apenas Demonstrativos Receita/Despesa ou faturamento mês a mês, do último exercício.

c) certidão negativa de feitos sobre falência expedida pelo distribuidor da sede do licitante.

d) A boa situação financeira do licitante será avaliada pelos Índices de Liquidez Geral (LG), Solvência Geral (SG) e Liquidez Corrente (LC), igual ou maiores que 1 (um), resultantes da aplicação das fórmulas abaixo, com os valores extraídos de seu balanço patrimonial ou apurados mediante consulta in loco, no caso de empresas inscritas no CFMC:

$$LG = \frac{\text{Ativo Circulante} + \text{Realizável a Longo Prazo}}{\text{Passivo Circulante} + \text{Passivo Não Circulante}}$$

$$SG = \frac{\text{Ativo Total}}{\text{Passivo Circulante} + \text{Passivo Não Circulante}}$$

$$LC = \frac{\text{Ativo Circulante}}{\text{Passivo Circulante}}$$

A não observância ou não apresentação dos índices referidos ensejará a inabilitação da licitante.

Os índices referidos acima poderão constar do próprio balanço registrado na junta comercial, constantes do SICAF ou ser formulado por contador separadamente, desde que, neste último caso, seja comprovada a regularidade profissional e haja declaração expressa do profissional nos seguintes termos: *“Declaro, para todos os fins legais e sob as penas da lei, sob pena responsabilidade pessoal e criminal, que os cálculos apresentados foram elaborados com valores diretamente extraídos do balanço do último exercício social já exigível, na forma da lei”*

Qualificação Técnica

A **qualificação técnica** será comprovada mediante a apresentação dos seguintes documentos:

a) Certidão de Registro e Quitação da empresa e de seu responsável técnico no Conselho Regional de Engenharia e Agronomia – CREA ou Conselho de Arquitetura e Urbanismo - CAU do local da sua sede. A empresa que for sediada em outra jurisdição e, conseqüentemente, for registrada no CREA/CAU de origem, deverá apresentar, obrigatoriamente, visto junto ao CREA/CAU - BA quando da assinatura do contrato, caso seja vencedora do processo licitatório.



Prefeitura Municipal de Presidente Tancredo Neves
ESTADO DA BAHIA

CNPJ – 13. 071. 253 / 0001 – 06

Av. Adolfo Araújo Borges , s/n Centro Telefax: (73) 3540-1025. CEP. 45416-000

- b) Apresentação de Atestado(s) de Capacidade técnico-profissional fornecido por pessoa jurídica de direito público ou privado, devidamente registrado no CREA ou CAU, acompanhado(s) da(s) respectiva(s) Certidão(ões) de Acervo Técnico (CAT), expedida pelo CREA ou CAU da região pertinente, nos termos da legislação aplicável, em nome do(s) responsável(is) técnico(s), suficientes para a comprovação do acompanhamento e/ou execução de serviços com características semelhantes, compatíveis com o objeto desta licitação.
- c) Comprovação de que o profissional referido na alínea anterior faz parte do quadro da empresa na data de apresentação da proposta, cuja comprovação poderá se dar através de contrato social, no caso de sócio, registro na carteira profissional, contrato de prestação de serviços trabalho ou outro que tenha o mesmo efeito legal.
- d) Declaração do profissional referido na alínea ‘b’ de que se obriga a acompanhar, na qualidade de responsável técnico, pessoalmente a execução do contrato, assumindo, solidariamente, as responsabilidades da licitante, inclusive no que se refere às obrigações e sanções previstas neste edital e no contrato.
- e) Atestado de VISITA TÉCNICA ou Declaração do licitante de que tomou conhecimento de todas as informações e das condições locais para o cumprimento das obrigações objeto da licitação, dispensando a visita técnica.

IX - GARANTIA

Para fiel cumprimento das cláusulas e obrigações contratuais que serão firmadas, o Contratante exigirá da licitante vencedora a prestação de “**garantia de contrato**”, de acordo com o art. 96 e seguintes da lei 14.133/2021, no valor equivalente a 5% (cinco por cento) do **valor global** do contrato.

A garantia deverá se prestada **até a data de assinatura do contrato**, bem como deve sempre ser recomposta no prazo máximo de 30 (trinta) dias, sempre que dela forem deduzidos quaisquer valores ou houver alteração do valor contratual.

A garantia assegurará, qualquer que seja a modalidade escolhida, o pagamento de:

- a) prejuízos advindos do não cumprimento do objeto do contrato e do não adimplemento das demais obrigações nele previstas;
- b) multas moratórias e punitivas aplicadas pela Administração à contratada; e
- c) obrigações trabalhistas e previdenciárias de qualquer natureza e para com o FGTS, não adimplidas pelo contratado, quando couber.

A modalidade seguro-garantia **somente será aceita** se contemplar, expressamente, todos os eventos indicados no parágrafo anterior.



Prefeitura Municipal de Presidente Tancredo Neves
ESTADO DA BAHIA

CNPJ – 13. 071. 253 / 0001 – 06

Av. Adolfo Araújo Borges , s/n Centro Telefax: (73) 3540-1025. CEP. 45416-000

A perda da garantia em favor do Contratante, por inadimplemento das obrigações contratuais firmadas, **FAR-SE-Á DE PLENO DIREITO**, independente de qualquer procedimento judicial ou extrajudicial e das demais sanções previstas no contrato a ser firmado.

O emitente da garantia ofertada pelo contratado será notificado pelo contratante quanto ao início de processo administrativo para apuração de descumprimento de cláusulas contratuais. Todavia, o garantidor não é parte para figurar em processo administrativo instaurado pelo contratante com o objetivo de apurar prejuízos e/ou aplicar sanções à contratada.

Caso se trate da modalidade seguro-garantia, ocorrido o **sinistro durante a vigência da apólice**, sua caracterização e comunicação poderão ocorrer fora desta vigência, não caracterizando fato que justifique a negativa do sinistro, desde que respeitados os prazos prescricionais aplicados ao contrato de seguro, nos termos do art. 20 da Circular Susep nº 662, de 11 de abril de 2022.

Extinguir-se-á a garantia com a restituição da apólice, carta fiança ou autorização para a liberação de importâncias depositadas em dinheiro a título de garantia, acompanhada de declaração do contratante, mediante termo circunstanciado, de que o contratado cumpriu todas as cláusulas do contrato.

Caso utilizada a modalidade de seguro-garantia, a **apólice deverá ter validade mínima pelo prazo de 06 meses posteriores à vigência do contrato**, e deverá acompanhar as modificações referentes à vigência deste mediante a emissão do respectivo endosso pela seguradora.

O seguro-garantia continuará em vigor mesmo se o contratado **não tiver pago o prêmio** nas datas convencionadas.

X - PAGAMENTO

Os pagamentos serão realizados após cada período de medição, com a fatura devidamente atestada e liquidada a despesa.

O pagamento será realizado no prazo máximo de 10 (dez) dias úteis, contados da liquidação, sendo que havendo alguma pendência referível ao detentor do contrato, o prazo será interrompido até a regularização, conforme critérios estabelecidos no projeto básico.

Como condição para o pagamento, a contratante poderá exigir da contratada a comprovação do cumprimento dos encargos trabalhistas e sociais dos trabalhadores vinculados a execução contratual.

Antes de cada pagamento à contratada, será realizada consulta para verificar a manutenção das condições de habilitação exigidas no edital.

Nenhum pagamento será efetuado à contratada enquanto pendente de liquidação qualquer obrigação financeira que lhe for imposta, em virtude de penalidade ou inadimplência, a qual poderá ser compensada com o pagamento pendente, sem que isso gere direito a acréscimos de qualquer natureza.



Prefeitura Municipal de Presidente Tancredo Neves
ESTADO DA BAHIA

CNPJ – 13. 071. 253 / 0001 – 06

Av. Adolfo Araújo Borges , s/n Centro Telefax: (73) 3540-1025. CEP. 45416-000

Quando da ocorrência de eventuais atrasos de pagamento provocados exclusivamente pela Administração, o valor devido deverá ser acrescido de compensação financeira, e sua apuração se fará desde a data de seu vencimento até a data do efetivo pagamento, em que os juros de mora serão calculados à taxa de 0,5% (meio por cento) ao mês, ou 6% (seis por cento) ao ano, mediante aplicação das seguintes fórmulas:

$$I=(TX/100)/365$$

EM = I x N x VP, onde:

I = Índice de compensação financeira;

TX = Percentual da taxa de juros de mora anual; EM = Encargos moratórios;

N = Número de dias entre a data prevista para o pagamento e a do efetivo pagamento; VP = Valor da parcela em atraso.

XI – PRAZO CONTRATUAL

O contrato administrativo terá prazo de vigência de 12 meses, nos termos do artigo 105 da Lei 14.133/2021, sendo o prazo de execução do objeto contratual de 09 meses, conforme cronograma físico-financeiro.

Tratando-se de contrato para a conclusão de escopo predefinido, nos termos do artigo 111 da Lei 14.133/2021, o prazo de vigência será **automaticamente prorrogado**, independentemente de termo aditivo, quando o objeto não for concluído no período firmado acima, ressalvadas as providências cabíveis no caso de culpa do contratado.

Quando a não conclusão decorrer de culpa do contratado:

- a) o contratado será constituído em mora, com aplicação das respectivas sanções administrativas;
- b) a Administração poderá optar pela extinção do contrato e, nesse caso, adotará as medidas admitidas em lei para a continuidade da execução contratual.

XII - REAJUSTAMENTO

O preço inicialmente ajustado poderá ser revisto a qualquer momento em razão de álea extraordinária e poderá ser reajustado anualmente (álea ordinária), com a utilização preferencial do INCC-M.

O reajuste terá como a data-base vinculada à data do orçamento estimado da administração, competindo ao detentor do contrato a apresentação do requerimento respectivo, com a respectiva fundamentação e planilhas de cálculos necessárias.

Nos reajustes subsequentes ao primeiro, o interregno mínimo de um ano será contado a partir dos efeitos financeiros do último reajuste.



Prefeitura Municipal de Presidente Tancredo Neves
ESTADO DA BAHIA

CNPJ – 13. 071. 253 / 0001 – 06

Av. Adolfo Araújo Borges , s/n Centro Telefax: (73) 3540-1025. CEP. 45416-000

Os pedidos de revisão e reajuste contratual serão apreciados no prazo máximo de 60 dias, sendo os efeitos retroativos à data do protocolo do pedido.

O reajuste será realizado por apostilamento e as revisões por termo aditivo.

XIII – DA FISCALIZAÇÃO

A execução dos serviços será acompanhada e fiscalizada por pessoas especialmente designadas, nos termos do Decreto Municipal nº 001/2023

Compete ao **GESTOR DE CONTRATO** o exercício de atividades gerenciais, técnicas e operacionais relacionadas à gestão da execução do contrato, dentre as quais:

- a) conhecer o inteiro teor de editais e de seus anexos, especialmente o projeto básico e documentos técnicos atinentes ao processo de contratação, bem como de instrumentos contratuais e de seus anexos, além de eventuais termos aditivos e apostilamentos;
- b) relacionar em instrumento contratual os itens que devam ser controlados, especialmente os que se refiram à forma de execução, condições e prazos de execução, prazos de vigência contratual, prazos de vigência de garantias, prazos e condições de pagamento e penalidades;
- c) tratar os registros de fiscalização realizados pelos fiscais, acompanhando e adotando medidas de adequação e, se for o caso, comunicar situações que fogem a sua alçada à autoridade que for competente;
- d) acompanhar a manutenção das condições de habilitação do contratado, para fins de empenho de despesa e de pagamento, e anotar os problemas que obstem o fluxo normal da liquidação e do pagamento da despesa no relatório de riscos eventuais;
- e) elaborar relatório final com informações sobre a consecução dos objetivos que tenham justificado a contratação e eventuais condutas a serem adotadas para o aprimoramento das atividades da Administração;
- f) propiciar o acesso do fiscal de contrato às informações, aos documentos e aos meios necessários ao exercício das atividades de fiscalização;
- g) instruir o processo com informações, dados e requerimento/manifestação da contratada pertinentes à alteração de valores do contrato, em razão de reajuste de preços, revisão ou de alteração do objeto, para acréscimo ou supressão, e encaminhá-lo à autoridade superior para decisão;
- h) comunicar, com antecedência razoável, à autoridade competente, a proximidade do término do prazo do contrato, instruindo o processo, quando admitida a prorrogação, com os seguintes documentos:
 - a manifestação de interesse público na prorrogação contratual;



Prefeitura Municipal de Presidente Tancredo Neves
ESTADO DA BAHIA

CNPJ – 13. 071. 253 / 0001 – 06

Av. Adolfo Araújo Borges , s/n Centro Telefax: (73) 3540-1025. CEP. 45416-000

- consulta à contratada, solicitando manifestação de interesse na referida prorrogação;
- pesquisa de mercado, quando for o caso, para analisar a vantajosidade da prorrogação e a existência de disponibilidade orçamentária;
- documentação de comprovação de manutenção do preenchimento dos requisitos de habilitação jurídica, regularidade fiscal e trabalhista.

i) tomar providências para a formalização de processo administrativo de responsabilização para fins de aplicação de sanções;

j) emitir decisão sobre todas as solicitações e reclamações relacionadas à execução dos contratos, observado o disposto no artigo 123 da Lei Federal nº 14.133/2021;

k) realizar o recebimento definitivo do objeto do contrato, mediante termo detalhado que comprove o atendimento das exigências contratuais.

Compete ao **FISCAL DE CONTRATO** a fiscalização e o acompanhamento da execução do objeto contratual, e especialmente:

a) conhecer o inteiro teor de editais e de seus anexos, especialmente o projeto básico e documentos técnicos atinentes ao processo de contratação, bem como de instrumentos contratuais e de seus anexos, além de eventuais termos aditivos e apostilamentos;

b) avaliar e acompanhar a execução dos contratos nos moldes contratados, especialmente no que se refere à quantidade e à qualidade dos serviços executados, verificando o atendimento das especificações contidas nos planos, projetos, planilhas, memoriais descritivos, especificações técnicas, projeto básico e na proposta, assim como os prazos de execução e de conclusão;

c) verificar a manutenção das condições de habilitação da contratada, com a solicitação dos documentos comprobatórios pertinentes;

d) fazer registro de todas as ocorrências encontradas e das respectivas orientações e recomendações efetuadas ao detentor do contrato para adequações e regularização de inconsistências pontuadas;

e) informar ao gestor do contato, em tempo hábil, a situação que demandar decisão ou adoção de medidas que ultrapassem a sua competência;

f) prestar apoio técnico e operacional ao gestor do contrato com informações pertinentes às suas competências;

g) ADVERTIR, formalmente, o detentor do contrato administrativo para os casos de irregularidades, quando não for o caso de aplicação de outra penalidade, comunicando a situação ao gestor do contrato;



h) comunicar, formalmente, ao gestor do contrato o inadimplemento parcial ou total do que foi pactuado, registrando as providências adotadas para fins de materialização dos fatos que possam levar à aplicação de sanção ou à rescisão contratual;

i) receber provisoriamente, mediante termo detalhado, os serviços, verificando o cumprimento das exigências de caráter técnico.

XIV - DAS PENALIDADES

A Administração poderá, garantida a prévia defesa, aplicar aos participantes e/ou adjudicatários as seguintes sanções, sem prejuízo das responsabilidades civil e criminal:

- a) advertência;
- b) multa;
- c) impedimento de licitar e contratar e
- d) declaração de inidoneidade para licitar ou contratar, enquanto perdurarem os motivos determinantes da punição ou até que seja promovida sua reabilitação perante a própria autoridade que aplicou a penalidade.

Na aplicação das sanções serão considerados:

- a) a natureza e a gravidade da infração cometida;
- b) as peculiaridades do caso concreto;
- c) as circunstâncias agravantes ou atenuantes;
- d) os danos que dela provierem para a Administração Pública;
- e) a implantação ou o aperfeiçoamento de programa de integridade, conforme normas e orientações dos órgãos de controle.

O participante do procedimento de contratação ou o contratado será responsabilizado administrativamente pelas infrações constantes do quadro abaixo:

QUADRO DE INFRAÇÕES

- a) dar causa à inexecução parcial do contrato;
- b) deixar de entregar a documentação exigida para participação no certame ou não entregar qualquer documento que tenha sido solicitado pela Comissão de Contratação durante o certame;
- c) Salvo em decorrência de fato superveniente devidamente justificado, não mantiver a proposta em especial quando:

- não enviar a proposta adequada ao último lance ofertado ou após a negociação;



Prefeitura Municipal de Presidente Tancredo Neves
ESTADO DA BAHIA

CNPJ – 13. 071. 253 / 0001 – 06

Av. Adolfo Araújo Borges , s/n Centro Telefax: (73) 3540-1025. CEP. 45416-000

- recusar-se a enviar o detalhamento da proposta, quando exigível;
- pedir para ser desclassificado quando encerrada a etapa competitiva;
- apresentar proposta em desacordo com as especificações do edital;
- não apresentar garantia ou não reforçá-la nas hipóteses contratuais e legais.

d) não celebrar o contrato ou não entregar a documentação exigida para a contratação, quando convocado dentro do prazo de validade de sua proposta;

e) ensejar retardação da execução dos serviços sem motivo justificado;

f) dar causa à inexecução parcial do contrato que cause grave dano à Administração, ao funcionamento dos serviços públicos ou ao interesse coletivo;

g) dar causa à inexecução total do contrato;

h) comportar-se de modo inidôneo ou cometer fraude de qualquer natureza, em especial quando:

- apresentar declaração ou documentação falsa exigida para o certame ou prestar declaração falsa durante a licitação;
- fraudar ou tentar fraudar a licitação;
- agir em conluio ou em desconformidade com a lei;
- induzir deliberadamente a erro no julgamento;

i) praticar atos ilícitos com vistas a frustrar os objetivos da licitação;

j) praticar ato lesivo previsto no art. 5º da Lei nº 12.846, de 1º de agosto de 2013;

A sanção de advertência será aplicada exclusivamente pela infração administrativa prevista na alínea ‘a’ do quadro de infrações, quando não se justificar a imposição de penalidade mais grave.

Para as infrações previstas nas alíneas ‘a’ a ‘g’ do quadro de infrações a multa aplicada será de 2% a 15% sobre o valor do estimado da contratação ou do contrato.

Para as infrações previstas nas alíneas ‘h’, ‘i’ e ‘j’ do quadro de infrações a multa aplicada será de 15% a 30% sobre o valor do estimado da contratação ou do contrato.

As sanções de advertência, impedimento de licitar e contratar e declaração de inidoneidade para licitar ou contratar poderão ser aplicadas, cumulativamente ou não, à penalidade de multa.

A sanção de impedimento de licitar e contratar será aplicada ao responsável em decorrência das infrações administrativas relacionadas nas alíneas ‘b’ a ‘g’ do quadro de infrações, quando não se justificar a imposição de penalidade mais grave, e impedirá o responsável de licitar e contratar no âmbito da Administração Pública municipal, pelo prazo máximo de 3 (três) anos.



Prefeitura Municipal de Presidente Tancredo Neves
ESTADO DA BAHIA

CNPJ – 13. 071. 253 / 0001 – 06

Av. Adolfo Araújo Borges , s/n Centro Telefax: (73) 3540-1025. CEP. 45416-000

Poderá ser aplicada ao responsável a sanção de declaração de inidoneidade para licitar ou contratar, em decorrência da prática das infrações dispostas nas alíneas ‘h’, ‘i’ e ‘j’ quadro de infrações, bem como pelas infrações administrativas previstas nas alíneas ‘b’ a ‘g’ do mesmo quadro de infrações que justifiquem a imposição de penalidade mais grave que a sanção de impedimento de licitar e contratar, pelo prazo de 03 (três) a 06 (seis) anos.

A recusa injustificada do adjudicatário em assinar o contrato no prazo estabelecido pela Administração, caracterizará o descumprimento total da obrigação assumida e o sujeitará às penalidades e à imediata perda da garantia de proposta que tenha prestado em favor da administração.

As penalidades serão registradas no cadastro da contratada, quando for o caso.

A multa, aplicada após regular processo administrativo, será cobrada administrativamente, deduzindo-se do valor da Fatura Mensal ou, não sendo suficiente, o valor poderá ser inscrito como Dívida Ativa e cobrado judicialmente.

As multas previstas nesta cláusula não têm caráter compensatório e o seu pagamento não eximirá a contratada da responsabilidade de perdas e danos decorrentes das infrações cometidas.

XV - DAS OBRIGAÇÕES DA CONTRATADA

Além das obrigações decorrentes da lei, deste projeto básico e contrato, são obrigações da Contratada:

- a) Executar os serviços nos termos exigidos no edital, projeto básico, especificações técnicas e demais condições estabelecidas na legislação e regulamentações.
- b) Indicar um representante, sem ônus para o contratante, para responder perante este.
- c) Iniciar os serviços até 10 (dez) dias após o recebimento da Ordem de Serviço, sob pena de aplicação de multas, executando-as em conformidade com as normas técnicas pertinentes, adotando as melhores tecnologias para obtenção de resultado eficiente.
- d) Responsabilizar-se por todos os custos diretos e indiretos necessários à execução do objeto contratual, salvo quando expressamente vinculados à contratante neste projeto básico ou contrato.
- e) Substituir ou afastar qualquer empregado por recomendação da fiscalização da contratante que tiver comportamento inadequado.
- f) Notificar a fiscalização, no mínimo, com 48 (quarenta e oito) horas de antecedência, de concretagem dos elementos de estrutura, da remoção de qualquer forma de concreto, quando for o caso.
- g) Comparecer, sempre que solicitada, à sede da fiscalização, em horário por esta estabelecido, a fim de receber instruções e acertar providências.



Prefeitura Municipal de Presidente Tancredo Neves
ESTADO DA BAHIA

CNPJ – 13. 071. 253 / 0001 – 06

Av. Adolfo Araújo Borges , s/n Centro Telefax: (73) 3540-1025. CEP. 45416-000

- h) Reparar, corrigir, remover, reconstruir ou substituir, dentro do prazo estipulado pela fiscalização, os eventuais vícios, defeitos ou incorreções constatados pela fiscalização.
- i) Responsabilizar-se por todos os ônus referentes aos serviços contratados, inclusive salários de pessoal, alimentação e transporte, bem como tudo que as leis trabalhistas e previdenciárias preveem e demais exigências legais para o exercício da atividade objeto do contrato.
- j) Não transferir a outrem a execução do objeto licitado sem prévia e expressa anuência do contratante.
- k) Manter, durante a execução do contrato, todas as condições de habilitação e qualificação exigidas na licitação.
- l) Assumir integral responsabilidade por danos eventualmente causados à contratante ou a terceiros, decorrentes de sua culpa, dolo ou ineficiência na execução dos serviços objeto da presente licitação, isentando, assim, a contratante de quaisquer reclamações que possam surgir consequentemente ao contrato, obrigando-se, outrossim, a reparar os danos causados, ou ressarcir as despesas deles resultantes.
- m) Reconhecer os direitos da administração em caso de rescisão contratual.
- n) Cumprir, durante todo o período de execução do contrato, a reserva de cargos prevista em lei para pessoa com deficiência, para reabilitado da Previdência Social ou para aprendiz, bem como as reservas de cargos previstas na legislação (art. 116).
- o) Cumprir a Lei nº 13.709/2018 (LGPD), quanto a todos os dados pessoais a que tenha acesso em razão do certame ou do contrato administrativo que eventualmente venha a ser firmado, a partir da apresentação da proposta no procedimento de contratação, independentemente de declaração ou de aceitação expressa.
- p) Arcar com prejuízos decorrentes das chuvas ordinárias e condizentes com a média histórica anual para a região.
- q) Agir com responsabilidade social e ambiental.
- r) Comunicar à contratante qualquer anormalidade que interfira no bom andamento dos serviços.

XVI - ADEQUAÇÃO ORÇAMENTÁRIA

As despesas decorrentes deste procedimento correrão por conta da seguinte dotação orçamentária:

UNIDADE: 0701

PROJETO / ATIVIDADE: 1110 - IMPLANTAÇÃO DE MELHORIAS SANITÁRIAS DOMICILIARES

ELEMENTO DE DESPESA: 44905100 - OBRAS E INSTALAÇÕES

FONTE: 17000000



Prefeitura Municipal de Presidente Tancredo Neves
ESTADO DA BAHIA

CNPJ – 13. 071. 253 / 0001 – 06

Av. Adolfo Araújo Borges , s/n Centro Telefax: (73) 3540-1025. CEP. 45416-000

As dotações correspondem ao exercício vigente, sendo que em casos de prorrogação ou a contratação ultrapassar o exercício financeiro as dotações serão indicadas por apostilamento.



Prefeitura Municipal de Presidente Tancredo Neves
ESTADO DA BAHIA

CNPJ – 13. 071. 253 / 0001 – 06

Av. Adolfo Araújo Borges , s/n Centro Telefax: (73) 3540-1025. CEP. 45416-000

XVII – ALOCAÇÃO DE RISCOS

RISCO 01		
Risco	Falha na elaboração do orçamento, memoriais e projetos.	
Causa/Efeito	Criação de Obstáculo à execução contratual ou encarecimento da execução (dano ao erário).	
Probabilidade de Ocorrência	Baixa	
Impacto	Alto	
Ação Preventiva e Contingência / Setor Responsável	Realização de visitas <i>in locu</i> para levantamento de todas as condições e necessidades da execução, com levantamento de questionamentos e sugestões de possíveis falhas e divergência quando da execução do projeto.	Engenharia
Alocação do Risco	Contratante	
RISCO 02		
Risco	Cronograma físico-financeiro incompatível com a execução.	
Causa/Efeito	Prejuízos para o dimensionamento das propostas e possível falha da execução contratual, com atraso ou inexecução contratual.	
Probabilidade de Ocorrência	Baixa	
Impacto	Alto	
Ação Preventiva e Contingência / Setor Responsável	Adequado dimensionamento dos prazos de execução do objeto, considerando a probabilidade de externalidades negativas na execução contratual.	Engenharia
Alocação do Risco	Contratante	
RISCO 03		
Risco	Impugnação do edital	
Causa/Efeito	Atraso na conclusão do procedimento e contratação	
Probabilidade de Ocorrência	Baixa	
Impacto	Baixo	



Prefeitura Municipal de Presidente Tancredo Neves
ESTADO DA BAHIA

CNPJ – 13. 071. 253 / 0001 – 06

Av. Adolfo Araújo Borges , s/n Centro Telefax: (73) 3540-1025. CEP. 45416-000

Ação Preventiva e Contingência / Setor Responsável	Elaborar o Edital com critérios adequados e evitando cláusulas restritivas da competitividade	Setor Demandante / Jurídico
Alocação do Risco	Contratante	
RISCO 04		
Risco	A empresa vencedora do certame quando convocada, não assinar o termo de contrato ou não aceitar ou retirar o instrumento equivalente.	
Causa/Efeito	Atrasos para início e, conseqüentemente, para entrega da obra.	
Probabilidade de Ocorrência	Baixa	
Impacto	Alto	
Ação Preventiva e Contingência / Setor Responsável	Prevê penalidades capazes de desestimular a prática e possibilidade de convocação de remanescentes pela ordem de classificação	Setor Demandante / Jurídico
Alocação do Risco	Contratante	
RISCO 05		
Risco	Descumprimento de obrigações trabalhistas, previdenciárias e com relação ao recolhimento de FGTS pela Contratada.	
Causa/Efeito	Dano ao erário	
Probabilidade de Ocorrência	Média	
Impacto	Alto	
Ação Preventiva e Contingência / Setor Responsável	Exigência de garantia de contrato e fiscalização contínua e rotineira do cumprimento das obrigações, bem como instauração de processo administrativo para aplicação de penalidade e/ou rescisão contratual.	Fiscal de Contrato / Gestor de Contrato / Jurídico
Alocação do Risco	Contratado	
RISCO 06		
Risco	Alteração nos custos de execução do contrato com possibilidade de desequilíbrio da equação econômico-financeira.	
Causa/Efeito	Aumento dos custos da execução contratual.	
Probabilidade de Ocorrência	Média	
Impacto	Médio	



Prefeitura Municipal de Presidente Tancredo Neves
ESTADO DA BAHIA

CNPJ – 13. 071. 253 / 0001 – 06

Av. Adolfo Araújo Borges , s/n Centro Telefax: (73) 3540-1025. CEP. 45416-000

Ação Preventiva e Contingência / Setor Responsável	Previsão de cláusula de manutenção do equilíbrio econômico- financeiro.	Setor Demandante / Jurídico
Alocação do Risco	Contratante	
RISCO 07		
Risco	Atrasos da obra decorrentes de chuvas ou outros eventos climáticos e ambientais.	
Causa/Efeito	Atrasos para entrega da obra.	
Probabilidade de Ocorrência	Baixa	
Impacto	Médio	
Ação Preventiva e Contingência / Setor Responsável	Prever, dentre as cláusulas do Projeto Básico, que a Contratada arcará com os prejuízos advindos de chuvas ocorridas dentro das médias históricas dos últimos 12 meses, sendo justificável atrasos na execução da obra somente se registradas chuvas acima da média histórica.	Setor Demandante / Engenharia
Alocação do Risco	Compartilhado	



Prefeitura Municipal de Presidente Tancredo Neves
ESTADO DA BAHIA

CNPJ – 13. 071. 253 / 0001 – 06
Av. Adolfo Araújo Borges, S/N, Centro, Tel: (73) 3540-1025. CEP. 45416-000

XVIII - DAS DISPOSIÇÕES FINAIS

No preço proposto deverão estar compreendidos todos os custos relativos aos encargos fiscais e parafiscais que possam interferir na composição dos preços, bem como outros custos indiretos.

Em nenhuma hipótese e por quaisquer motivos a contratada poderá suspender a execução dos serviços, salvo no caso de atrasos no pagamento superior a 2 (dois) meses, contados da recebimento da nota fiscal, isenta de pendências, pelo setor competente da administração.

Nenhum pagamento será efetuado à contratada enquanto pendente de liquidação qualquer obrigação financeira que lhe for imposta, em virtude de penalidade ou inadimplência, a qual poderá ser compensada com o pagamento pendente, sem que isso gere direito a acréscimos de qualquer natureza ou mesmo direito de suspensão da execução contratual referida no parágrafo anterior.

Os casos omissos do presente instrumento serão solucionados pelo gestor do contrato.

XIX - ANEXOS

São Elementos Anexos a este projeto Básico:

Memorial Descritivo / Planilha Orçamentária / Composição de Preços / Encargos Sociais / Memória de Cálculos/ BDI /

CARLOS SOUZA SILVA

Sec. Mun. de Infraestrutura, Transporte e Serviços Público Urbanos

Clovis da Silva Borges

Eng. Civil

CREA: 17.513 / BA



Prefeitura Municipal de Presidente Tancredo Neves
ESTADO DA BAHIA

CNPJ – 13. 071. 253 / 0001 – 06
Av. Adolfo Araújo Borges, S/N, Centro, Tel: (73) 3540-1025. CEP. 45416-000

EDITAL DE LICITAÇÃO -
CONCORRÊNCIA ELETRÔNICA Nº 002 /2023.

ANEXO II

Modelo de Carta de Proposta de Preço

À
Comissão de Contratação do Município de Presidente Tancredo Neves
Concorrência Eletrônica Nº .../2023

Prezados Senhores,

Apresentamos e submetemos à apreciação de V. S. nossa Proposta de Preços relativa à licitação em epígrafe, assumindo inteira responsabilidade por qualquer erro ou omissão que venha a ser verificada na sua preparação.

O preço total desta proposta é de R\$ _____ (_____), com base na data de apresentação dos documentos de habilitação e proposta de preços, conforme preços unitários constantes da Planilha de Orçamento.

Em anexo está o cronograma físico-financeiro, Detalhamento da composição do BDI e planilhas e composição de preços.

Declaramos que em nossos preços unitários estão incluídos todos os custos diretos e indiretos para perfeita execução dos serviços, inclusive as despesas com materiais e/ou equipamentos, mão de obra especializada ou não, seguros em geral, equipamentos auxiliares, ferramentas, encargos da Legislação Social Trabalhista, Previdenciária, da Infortunistica do trabalho e responsabilidade civil por qualquer dano causado a terceiros ou dispêndios resultantes de impostos, taxas, regulamentos e posturas municipais, estaduais e federais, enfim, tudo o que for necessário para a execução total e completa dos serviços, bem como nosso lucro, conforme projetos e especificações constantes do Edital.

O prazo de execução total dos serviços é demeses a partir do dia seguinte ao recebimento da Ordem de Serviço (conforme cronograma físico-financeiro anexo).

O prazo de validade desta proposta é de consecutivos a contar do dia da apresentação da mesma.

Acompanham a nossa Proposta de Preço os documentos previstos neste Edital, bem como todos os demais julgados oportunos para perfeita compreensão e avaliação da proposta.

Utilizaremos os equipamentos e as equipes técnica e administrativa que forem necessárias para a perfeita execução dos serviços, comprometendo-nos, desde já, a substituir ou aumentar as quantidades dos equipamentos e de pessoal, desde que assim o exija a fiscalização da municipalidade, para o cumprimento das obrigações assumidas.

Na execução dos serviços, observaremos rigorosamente as especificações das normas técnicas brasileiras ou qualquer outra norma que garanta a qualidade igual ou superior, bem como as recomendações e instruções da fiscalização municipalidade, assumindo, desde já a integral responsabilidade pela perfeita realização dos trabalhos, de conformidade com as normas mencionadas nos projetos executivos.

Dados Complementares: email; Telefone

Informações Bancárias: Banco, Agência Conta

Atenciosamente,

_____, _____ de _____ de 2023.

RAZÃO SOCIAL / CNPJ / NOME DO REPRESENTANTE LEGAL / ASSINATURA



Prefeitura Municipal de Presidente Tancredo Neves
ESTADO DA BAHIA

CNPJ – 13. 071. 253 / 0001 – 06
Av. Adolfo Araújo Borges, S/N, Centro, Tel: (73) 3540-1025. CEP. 45416-000

EDITAL DE LICITAÇÃO -
CONCORRÊNCIA ELETRÔNICA Nº 003/2023

ANEXO III

Minuta de Contrato

Município de Presidente Tancredo Neves, pessoa jurídica de direito público interno, inscrito no CNPJ sob o nº, com endereço, Centro, Presidente Tancredo Neves - BA, neste ato representado por seu Prefeito Sr....., brasileiro, maior, capaz, inscrito no CPF nº, residente e domiciliada neste Município, doravante denominado simplesmente CONTRATANTE, e a sociedade, pessoa jurídica de direito privado, inscrita no CNPJ nº, Inscrição Estadual nº, situada, neste ato representada por, inscrito no CPF nº, com endereço na aqui denominada CONTRATADA, tendo em vista o que consta no Processo Licitatório modalidade Concorrência Eletrônica nº 003/2023 e em observância às disposições da Lei nº 14.133/2021, firmam, neste ato, o presente contrato, sob as condições contidas nas cláusulas seguintes.

CLÁUSULA PRIMEIRA – DO OBJETO

1.1. Contratação de empresa especializada em serviços de engenharia para execução de Implantação de Melhorias Sanitárias Domiciliares, a serem realizadas na região de Corte de Pedra, Pau da Letra e região da Tesoura, no município de Presidente Tancredo Neves, Bahia, conforme especificações, quantidades e descrições constantes das peças técnicas auxiliares, que ficam anexas., conforme proposta vencedora da Concorrência Eletrônica nº .../2023 e demais planilhas componentes, as quais ficam integradas a este contrato como se aqui transcritas.

1.2. A contratada fica obrigada a aceitar, nas mesmas condições, acréscimos ou supressões que se fizerem no objeto de até 25% (vinte e cinco por cento) do valor inicial atualizado do contrato, sendo que no caso de reforma de edifício ou de equipamento, o limite para os acréscimos será de até 50% (cinquenta por cento), na forma prevista na Lei Federal nº 14.133/2021.

CLÁUSULA SEGUNDA - DA VIGÊNCIA DO CONTRATO E PRORROGAÇÃO

2.1. O presente contrato administrativo terá prazo de vigência de 12 meses, nos termos do artigo 105 da Lei 14.133/2021, sendo o prazo de execução do objeto contratual de 09 meses, conforme cronograma físico-financeiro.



Prefeitura Municipal de Presidente Tancredo Neves
ESTADO DA BAHIA

CNPJ – 13. 071. 253 / 0001 – 06
Av. Adolfo Araújo Borges, S/N, Centro, Tel: (73) 3540-1025. CEP. 45416-000

2.2. Tratando-se de contrato para a conclusão de escopo predefinido, nos termos do artigo 111 da Lei 14.133/2021, o prazo de vigência será automaticamente prorrogado, independentemente de termo aditivo, quando o objeto não for concluído no período firmado acima, ressalvadas as providências cabíveis no caso de culpa do contratado.

CLÁUSULA TERCEIRA – FORMA E PRAZO DE EXECUÇÃO

3.1. O presente contrato terá como regime de execução a empreitada por preço global, conforme projetos e planilhas do edital de origem.

3.2. O objeto contratual será executado conforme os documentos técnicos que integram o projeto básico e proposta vencedora, os quais integram este contrato para todos os efeitos legais.

CLÁUSULA QUARTA - DO PREÇO

4.1. O preço global estimado do presente instrumento será de R\$ _____, conforme a proposta vencedora do processo de licitação modalidade Concorrência Eletrônica nº/2023, a ser pago em parcelas mensais, conforme os serviços efetivamente executados e atestados.

CLÁUSULA QUINTA - DA FORMA DE PAGAMENTO

5.1. As medições para efeito de pagamento serão processadas e procedidas, mediante carta de solicitação da contratada ao Órgão fiscalizador, ao término de cada período mensal, abrangendo os serviços executados no período em questão, conforme o cronograma físico-financeiro.

5.2. O pagamento será realizado no prazo máximo de 10 (dez) dias úteis, contados da liquidação, sendo que havendo alguma pendência referível ao detentor do contrato, o prazo será interrompido até a regularização.

5.2.1. A liquidação das medições deverá ocorrer no prazo máximo de 10 (dez) dias úteis contados do acompanhamento das medições pelo fiscal de contrato, devendo ser observadas as normas técnicas de contabilidade da lei 4.320/64.

5.2.2. Havendo quaisquer circunstâncias impeditivas da liquidação da despesa, esta ficará sobrestada até que o contratado providencie as medidas saneadoras e corretivas, reiniciando-se o prazo após a comprovação da regularização da situação, sem ônus ao contratante.

5.3. Em havendo alguma pendência impeditiva do pagamento, será considerada como data da apresentação da fatura aquela na qual ocorreu a regularização da pendência por parte da contratada.

5.4. Nenhum pagamento será efetuado à contratada enquanto pendente de liquidação qualquer obrigação financeira que lhe for imposta, em virtude de penalidade ou inadimplência, a qual poderá ser compensada com o pagamento pendente, sem que isso gere direito a acréscimos de qualquer natureza.

5.5. Quando houver glosa parcial do objeto, o contratante deverá comunicar a empresa para que emita a nota fiscal ou fatura com o valor exato dimensionado, reabrindo-se o prazo para liquidação e pagamento.



Prefeitura Municipal de Presidente Tancredo Neves
ESTADO DA BAHIA

CNPJ – 13. 071. 253 / 0001 – 06
Av. Adolfo Araújo Borges, S/N, Centro, Tel: (73) 3540-1025. CEP. 45416-000

5.6. Antes do processamento dos pagamentos será verificada a manutenção das condições de habilitação exigidas para a contratação, sendo que, em caso de alguma pendência, o detentor do contrato será notificado para que, no prazo de 5 (cinco) dias úteis, regularize sua situação.

5.6.1. Persistindo a irregularidade, o contratante deverá adotar as medidas necessárias à rescisão contratual nos autos do processo administrativo correspondente, assegurada ao contratado a ampla defesa.

5.7. Quando da ocorrência de eventuais atrasos de pagamento provocados exclusivamente pela Administração, o valor devido deverá ser acrescido de compensação financeira, e sua apuração se fará desde a data de seu vencimento até a data do efetivo pagamento, em que os juros de mora serão calculados à taxa de 0,5% (meio por cento) ao mês, ou 6% (seis por cento) ao ano, mediante aplicação das seguintes fórmulas:

$$I=(TX/100)/365$$

$$EM = I \times N \times VP, \text{ onde:}$$

$$I = \text{Índice de compensação financeira;}$$

$$TX = \text{Percentual da taxa de juros de mora anual; EM = Encargos moratórios;}$$

N = Número de dias entre a data prevista para o pagamento e a do efetivo pagamento; VP = Valor da parcela em atraso.

CLÁUSULA SEXTA - DA DOTAÇÃO ORÇAMENTÁRIA

6.1. Os recursos para atender ao cumprimento do presente instrumento correrão por conta das dotações orçamentárias codificadas:

UNIDADE: 7700

PROJETO/ATIVIDADE: 1110 - IMPLANTAÇÃO DE MEL. SANITÁRIAS DOMICILIARES

ELEMENTO DE DESPESA: 44905100 - OBRAS E INSTALAÇÕES

FONTE: 17000000

6.2. As dotações correspondem ao exercício vigente, sendo que em casos de prorrogação ou a contratação ultrapassar o exercício financeiro as dotações serão indicadas por apostilamento.

CLÁUSULA SETIMA - DA FISCALIZAÇÃO

7.1. As atividades gerenciais, técnicas e operacionais relacionadas à gestão da execução do contrato serão acompanhadas por e as atividades de fiscalização e o acompanhamento da execução do objeto contratual serão acompanhadas por, independente de outros servidores indicados para tal finalidade, conforme parâmetros estabelecidos no edital e projeto básico.

CLÁUSULA OITAVA - DIREITOS E OBRIGAÇÕES DAS PARTES CONTRATANTES

8.1. - DO CONTRATADO:



Prefeitura Municipal de Presidente Tancredo Neves
ESTADO DA BAHIA

CNPJ – 13. 071. 253 / 0001 – 06
Av. Adolfo Araújo Borges, S/N, Centro, Tel: (73) 3540-1025. CEP. 45416-000

- 8.1.1. Executar os serviços nos termos exigidos no edital, projeto básico, especificações técnicas e demais condições estabelecidas na legislação e regulamentações.
- 8.1.2. Indicar um representante, sem ônus para o contratante, para responder perante este.
- 8.1.3. Iniciar as serviços até 10 (dez) dias após o recebimento da Ordem de Serviço, sob pena de aplicação de multas, executando-as em conformidade com as normas técnicas pertinentes, adotando as melhores tecnologias para obtenção de resultado eficiente.
- 8.1.4. Responsabilizar-se por todos os custos diretos e indiretos necessários à execução do objeto contratual, salvo quando expressamente vinculados à contratante no projeto básico ou neste contrato.
- 8.1.5. Substituir ou afastar qualquer empregado por recomendação da fiscalização da contratante que tiver comportamento inadequado.
- 8.1.6. Notificar a fiscalização, no mínimo, com 48 (quarenta e oito) horas de antecedência, de concretagem dos elementos de estrutura, da remoção de qualquer forma de concreto, quando for o caso.
- 8.1.7. Comparecer, sempre que solicitada, à sede da fiscalização, em horário por esta estabelecido, a fim de receber instruções e acertar providências.
- 8.1.8. Reparar, corrigir, remover, reconstruir ou substituir, dentro do prazo estipulado pela fiscalização, os eventuais vícios, defeitos ou incorreções constatados pela fiscalização.
- 8.1.9. Responsabilizar-se por todos os ônus referentes aos serviços contratados, inclusive salários de pessoal, alimentação e transporte, bem como tudo que as leis trabalhistas e previdenciárias preveem e demais exigências legais para o exercício da atividade objeto deste contrato.
- 8.1.10. Não transferir a outrem a execução do objeto licitado sem prévia e expressa anuência do contratante.
- 8.1.11. Manter, durante a execução do contrato, todas as condições de habilitação e qualificação exigidas na licitação.
- 8.1.12. Assumir integral responsabilidade por danos eventualmente causados à contratante ou a terceiros, decorrentes de sua culpa, dolo ou ineficiência na execução dos serviços objeto da presente licitação, isentando, assim, a contratante de quaisquer reclamações que possam surgir consequentemente ao contrato, obrigando-se, outrossim, a reparar os danos causados, ou ressarcir as despesas deles resultantes.
- 8.1.13. Reconhecer os direitos da administração em caso de rescisão contratual.
- 8.1.14. Cumprir, durante todo o período de execução do contrato, a reserva de cargos prevista em lei para pessoa com deficiência, para reabilitado da Previdência Social ou para aprendiz, bem como as reservas de cargos previstas na legislação (art. 116).
- 8.1.15. Cumprir a Lei nº 13.709/2018 (LGPD), quanto a todos os dados pessoais a que tenha acesso em razão do certame ou do contrato administrativo que eventualmente venha a ser firmado, a partir da



Prefeitura Municipal de Presidente Tancredo Neves
ESTADO DA BAHIA

CNPJ – 13. 071. 253 / 0001 – 06
Av. Adolfo Araújo Borges, S/N, Centro, Tel: (73) 3540-1025. CEP. 45416-000

apresentação da proposta no procedimento de contratação, independentemente de declaração ou de aceitação expressa.

8.1.16. Arcar com prejuízos decorrentes das chuvas ordinárias e condizentes com a média histórica anual para a região.

8.1.17. Agir com responsabilidade social e ambiental.

8.1.18. Comunicar à contratante qualquer anormalidade que interfira no bom andamento dos serviços.

8.1.19. Outras decorrentes da lei ou do projeto básico.

8.2 – DA CONTRATANTE:

8.2.1. Pagar, conforme estabelecido na Cláusula Quinta, as obrigações financeiras decorrentes do presente contrato na integralidade dos seus termos.

8.2.2. Exigir o cumprimento de todas as obrigações assumidas pelo contratado, de acordo com o projeto básico e seus anexos e neste contrato.

8.2.3. Receber o objeto no prazo e condições estabelecidas no projeto básico e edital.

8.2.4. Notificar o contratado, por escrito, sobre vícios, defeitos ou incorreções verificadas na execução contratual, para que seja por ele substituído, reparado ou corrigido, no total ou em parte, às suas expensas.

8.2.5. Acompanhar e fiscalizar a execução do contrato e o cumprimento das obrigações pelo contratado.

8.2.6. Aplicar ao contratado sanções motivadas pela inexecução total ou parcial do contrato.

8.2.7. Explicitamente emitir decisão sobre todas as solicitações e reclamações relacionadas à execução do presente contrato, ressalvados os requerimentos manifestamente impertinentes, meramente protelatórios ou de nenhum interesse para a boa execução do ajuste.

8.2.8. Outras decorrentes da lei ou do projeto básico.

CLÁUSULA NONA – DAS PENALIDADES

9.1. O participante ou o contratado será responsabilizado administrativamente pelas seguintes infrações:

a) dar causa à inexecução parcial do contrato;

b) deixar de entregar a documentação exigida para participação no certame ou não entregar qualquer documento que tenha sido solicitado pela Comissão de Contratação durante o certame;

c) Salvo em decorrência de fato superveniente devidamente justificado, não mantiver a proposta em especial quando:

➤ não enviar a proposta adequada ao último lance ofertado ou após a negociação;



Prefeitura Municipal de Presidente Tancredo Neves
ESTADO DA BAHIA

CNPJ – 13. 071. 253 / 0001 – 06
Av. Adolfo Araújo Borges, S/N, Centro, Tel: (73) 3540-1025. CEP. 45416-000

- recusar-se a enviar o detalhamento da proposta, quando exigível;
- pedir para ser desclassificado quando encerrada a etapa competitiva;
- apresentar proposta em desacordo com as especificações do edital;
- não apresentar garantia ou não reforçá-la nas hipóteses contratuais e legais.

d) não celebrar o contrato ou não entregar a documentação exigida para a contratação, quando convocado dentro do prazo de validade de sua proposta;

e) ensejar retardamento da execução ou da entrega do objeto da licitação sem motivo justificado;

f) dar causa à inexecução parcial do contrato que cause grave dano à Administração, ao funcionamento dos serviços públicos ou ao interesse coletivo;

g) dar causa à inexecução total do contrato;

h) comportar-se de modo inidôneo ou cometer fraude de qualquer natureza, em especial quando:

- apresentar declaração ou documentação falsa exigida para o certame ou prestar declaração falsa durante a licitação;
- fraudar ou tentar fraudar a licitação;
- agir em conluio ou em desconformidade com a lei;
- induzir deliberadamente a erro no julgamento;

i) praticar atos ilícitos com vistas a frustrar os objetivos da licitação;

j) praticar ato lesivo previsto no art. 5º da Lei nº 12.846, de 1º de agosto de 2013;

9.2. A Administração poderá, garantida a prévia defesa, aplicar aos participantes e/ou adjudicatários as seguintes sanções, sem prejuízo das responsabilidades civil e criminal:

a) advertência;

b) multa;

c) impedimento de licitar e contratar e

d) declaração de inidoneidade para licitar ou contratar, enquanto perdurarem os motivos determinantes da punição ou até que seja promovida sua reabilitação perante a própria autoridade que aplicou a penalidade.

9.3. Na aplicação das sanções serão considerados:

a) a natureza e a gravidade da infração cometida;

b) as peculiaridades do caso concreto;



Prefeitura Municipal de Presidente Tancredo Neves
ESTADO DA BAHIA

CNPJ – 13. 071. 253 / 0001 – 06
Av. Adolfo Araújo Borges, S/N, Centro, Tel: (73) 3540-1025. CEP. 45416-000

- c) as circunstâncias agravantes ou atenuantes;
- d) os danos que dela provierem para a Administração Pública;
- e) a implantação ou o aperfeiçoamento de programa de integridade, conforme normas e orientações dos órgãos de controle.

9.4. A sanção de advertência será aplicada exclusivamente pela infração administrativa prevista na alínea ‘a’ do item 9.1 deste edital, quando não se justificar a imposição de penalidade mais grave.

9.5. Para as infrações previstas nas alíneas ‘a’ a ‘g’ do item 9.1 a multa aplicada será de 2% a 15% sobre o valor do estimado da contratação ou do contrato.

9.6. Para as infrações previstas nas alíneas ‘h’, ‘i’ e ‘j’ do item 9.1 a multa aplicada será de 15% a 30% sobre o valor do estimado da contratação ou do contrato.

9.7. As sanções de advertência, impedimento de licitar e contratar e declaração de inidoneidade para licitar ou contratar poderão ser aplicadas, cumulativamente ou não, à penalidade de multa.

9.8. A sanção de impedimento de licitar e contratar será aplicada ao responsável em decorrência das infrações administrativas relacionadas nas alíneas ‘b’ a ‘g’ do item 9.1, quando não se justificar a imposição de penalidade mais grave, e impedirá o responsável de licitar e contratar no âmbito da Administração Pública municipal, pelo prazo máximo de 3 (três) anos.

9.9. Poderá ser aplicada ao responsável a sanção de declaração de inidoneidade para licitar ou contratar, em decorrência da prática das infrações dispostas nas alíneas ‘h’, ‘i’ e ‘j’ do item 9.1, bem como pelas infrações administrativas previstas nas alíneas ‘b’ a ‘g’ do mesmo item 9.1 que justifiquem a imposição de penalidade mais grave que a sanção de impedimento de licitar e contratar, pelo prazo de 03 (três) a 06 (seis) anos.

9.10. A recusa injustificada do adjudicatário em assinar o contrato no prazo estabelecido pela Administração, caracterizará o descumprimento total da obrigação assumida e o sujeitará às penalidades e à imediata perda da garantia de proposta que tenha prestado em favor da administração.

9.11. As penalidades serão registradas no cadastro da contratada, quando for o caso.

9.12. A multa, aplicada após regular processo administrativo, será cobrada administrativamente, deduzindo-se do valor da Fatura Mensal ou, não sendo suficiente, o valor poderá ser inscrito como Dívida Ativa e cobrado judicialmente.

9.13. As multas previstas nesta cláusula não têm caráter compensatório e o seu pagamento não eximirá a contratada da responsabilidade de perdas e danos decorrentes das infrações cometidas.

CLÁUSULA DÉCIMA - DA EXTINÇÃO CONTRATUAL

10.1. O contrato se extingue quando cumpridas as obrigações de ambas as partes, ainda que isso ocorra antes do prazo estipulado para tanto.



Prefeitura Municipal de Presidente Tancredo Neves
ESTADO DA BAHIA

CNPJ – 13. 071. 253 / 0001 – 06
Av. Adolfo Araújo Borges, S/N, Centro, Tel: (73) 3540-1025. CEP. 45416-000

10.2. O contrato pode ser extinto antes de cumpridas as obrigações nele estipuladas ou, antes do prazo nele fixado, por algum dos motivos previstos no artigo 137 da Lei nº 14.133/21, bem como amigavelmente, assegurados o contraditório e a ampla defesa.

10.2.1. Nesta hipótese, aplicam-se também os artigos 138 e 139 da mesma Lei.

10.2.2. A alteração social ou a modificação da finalidade ou da estrutura da empresa não ensejará a rescisão se não restringir sua capacidade de concluir o contrato.

10.2.2.1. Se a operação implicar mudança da pessoa jurídica contratada, deverá ser formalizado termo aditivo para alteração subjetiva.

10.3. O termo de rescisão, sempre que possível, será precedido:

- a) Balanço dos eventos contratuais já cumpridos ou parcialmente cumpridos;
- b) Relação dos pagamentos já efetuados e ainda devidos;
- c) Indenizações e multas.

CLÁUSULA DÉCIMA PRIMEIRA - DO FUNDAMENTO JURÍDICO

11.1. Este contrato será regido de acordo as disposições da Lei 14.133/2021, podendo ser aplicado supletivamente as disposições do Código de Civil Brasileiro, conforme o caso.

CLÁUSULA DÉCIMA SEGUNDA – DO REAJUSTE/REVISÃO

12.1 O preço inicialmente ajustado poderá ser revisto a qualquer momento em razão de álea extraordinária e poderá ser reajustado anualmente (álea ordinária), com a utilização preferencial do INCC-M.

12.2. O reajuste terá como a data-base vinculada à data do orçamento estimado da administração, competindo ao detentor do contrato a apresentação do requerimento respectivo, com a respectiva fundamentação e planilhas de cálculos necessárias.

12.3. Nos reajustes subsequentes ao primeiro, o interregno mínimo de um ano será contado a partir dos efeitos financeiros do último reajuste.

12.4. Os pedidos de revisão e reajuste contratual serão apreciados no prazo máximo de 60 dias, sendo os efeitos retroativos à data do protocolo do pedido.

12.5. O reajuste será realizado por apostilamento e as revisões por termo aditivo

CLÁUSULA DÉCIMA TERCEIRA – DO FORO

13.1. Fica eleito o Foro da comarca de Valença Bahia, para dirimir quaisquer controvérsias ou dúvidas originadas pelo presente instrumento contratual, com a exclusão de qualquer outro, por mais privilegiado que seja.

E, por estarem justas e contratadas, firmam o presente contrato em 2(duas) vias de igual teor e forma para um único efeito, na presença de 2 (duas) testemunhas.



Prefeitura Municipal de Presidente Tancredo Neves
ESTADO DA BAHIA

CNPJ – 13. 071. 253 / 0001 – 06
Av. Adolfo Araújo Borges, S/N, Centro, Tel: (73) 3540-1025, CEP. 45416-000

Presidente Tancredo Neves - BA, de de 2023

CONTRATANTE

CONTRATADO

Testemunhas:

CPF.

CPF



Prefeitura Municipal de Presidente Tancredo Neves
ESTADO DA BAHIA

CNPJ – 13. 071. 253 / 0001 – 06
Av. Adolfo Araújo Borges, S/N, Centro, Tel: (73) 3540-1025. CEP. 45416-000

EDITAL DE LICITAÇÃO -
CONCORRÊNCIA ELETRÔNICA Nº 003/2023.

ANEXO IV

Declaração Financeira ME/EPP

Declaramos, sob as penas da lei, para fins de participação na Concorrência Eletrônica nº ***/2023 do Município de Presidente Tancredo Neves, Bahia, especialmente em face do quanto disposto artigo 4º da lei 14.133/2021, que ainda não temos celebrado contratos com a Administração Pública cujos valores somados extrapolem a receita bruta máxima admitida para fins de enquadramento como empresa de pequeno porte, nos obrigando a comunicar à administração alterações supervenientes neste sentido.

_____, ____ de _____ de 2023.

Razão Social
CNPJ
Nome do representante legal
e assinatura



Prefeitura Municipal de Presidente Tancredo Neves
ESTADO DA BAHIA

CNPJ – 13. 071. 253 / 0001 – 06
Av. Adolfo Araújo Borges, S/N, Centro, Tel: (73) 3540-1025. CEP. 45416-000

EDITAL DE LICITAÇÃO -
CONCORRÊNCIA ELETRÔNICA Nº 003/2023.

ANEXO V

Declaração Reserva de Cargos

Declaramos, sob as penas da lei, para fins de participação na Concorrência Eletrônica nº ***/2023 do Município de Presidente Tancredo Neves, Bahia, especialmente em face do quanto disposto nos inciso IV do artigo 62 combinado com o artigo 116, ambos da lei 14.133/2021, que cumprimos e cumpriremos durante todo o prazo de vigência de contrato administrativo a ser celebrado em decorrência do referido procedimento a reserva de cargos prevista em lei para pessoa com deficiência, para reabilitado da Previdência Social ou para aprendiz, bem como as reservas de cargos previstas em legislação específica.

_____, ____ de _____ de 2023.

Razão Social
CNPJ
Nome do representante legal
e assinatura



Prefeitura Municipal de Presidente Tancredo Neves
ESTADO DA BAHIA

CNPJ – 13. 071. 253 / 0001 – 06
Av. Adolfo Araújo Borges, S/N, Centro, Tel: (73) 3540-1025. CEP. 45416-000

EDITAL DE LICITAÇÃO -
CONCORRÊNCIA ELETRÔNICA Nº 003/2023.

ANEXO VI

Declaração Responsabilidade Técnica

DECLARAMOS, para todos os fins de direito e sob as penas da lei, nos termos da Concorrência Eletrônica nº/2023 do Município de Presidente Tancredo Neves, Bahia, que tem por objeto serviços de engenharia para execução de Implantação de Melhorias Sanitárias Domiciliares, a serem realizadas na região de Corte de Pedra, Pau da Letra e região da Tesoura, no município de Presidente Tancredo Neves, Bahia, na qualidade de responsável técnico da Licitante, inscrita no CNPJ nº....., **QUE NOS RESPONSABILIZAMOS** e nos obrigamos pessoalmente pelo acompanhamento e pela execução do contrato resultante do mencionado procedimento licitatório até o seu término e vigência, assumindo responsabilidade pessoal e solidária com a licitante pelo descumprimento contratual ou danos causados a terceiros e a administração.

_____, ____ de _____ de 2023.

(CREA/CAU nº....)



Prefeitura Municipal de Presidente Tancredo Neves
ESTADO DA BAHIA

CNPJ – 13. 071. 253 / 0001 – 06
Av. Adolfo Araújo Borges, S/N, Centro, Tel: (73) 3540-1025. CEP. 45416-000

EDITAL DE LICITAÇÃO -
CONCORRÊNCIA ELETRÔNICA Nº 003/2023.

ANEXO VII

Atestado de Visita Técnica

Declaramos que o responsável técnico ou representante legal da empresa, inscrita no CNPJ sob nº _____, devidamente credenciado, visitou o local da execução dos serviços de engenharia para execução de Implantação de Melhorias Sanitárias Domiciliares, a serem realizadas na região de Corte de Pedra, Pau da Letra e região da Tesoura, no município de Presidente Tancredo Neves, Bahia, referente a Concorrência Pública nº/2023, tomando todas as informações necessárias a execução do objeto contratual e formulação da proposta, não ficando dúvidas ou esclarecimentos pendentes, por conta de que o mesmo declarou apto a execução do objeto licitado.

_____, ____ de _____ de 2023.

(assinatura e carimbo servidor público)

(assinatura e carimbo representante empresa)



Prefeitura Municipal de Presidente Tancredo Neves
ESTADO DA BAHIA

CNPJ – 13. 071. 253 / 0001 – 06
Av. Adolfo Araújo Borges, S/N, Centro, Tel: (73) 3540-1025. CEP. 45416-000

EDITAL DE LICITAÇÃO -
CONCORRÊNCIA ELETRÔNICA Nº 003/2023.

ANEXO VIII

Modelo de Declaração de Conhecimento dos Locais de Cumprimento do Objeto da Licitação

Declaramos, sob as penas da lei, especialmente em face do quanto disposto na Lei Federal n. 14.133/2021, que tomamos conhecimento de todas as informações necessárias à execução do objeto da Concorrência Pública nº/2023, do Município de Presidente Tancredo Neves, Bahia, principalmente no que se refere aos locais, trechos, acessos, obrigações e condições para a prestação do serviço e execução do objeto da licitação, bem como da obrigação de prestação da garantia de contrato. Declaramos que tomamos e temos conhecimento de todas as condições e informações necessárias à elaboração da proposta, sendo desnecessária a realização de vistoria técnica, renunciando qualquer reclamação futura que possa ocasionar obstáculo ao cumprimento contratual.

_____, ____ de _____ de 2023.

Razão Social
CNPJ
Nome do Representante Legal
e assinatura



ESTADO DA BAHIA
Prefeitura Municipal de Presidente Tancredo Neves

CNPJ - 13.071.253 / 0001 - 06

Av. Adolfo Araújo Borges, S/N, Japão Telefax: (73) 3540-1025. CEP. 45.416-000

ESPECIFICAÇÃO TÉCNICA PARA MELHORIAS SANITÁRIAS DOMICILIARES MSD

DISPOSIÇÕES GERAIS E NORMAS PARA EXECUÇÃO

Todos os materiais e serviços contratados obedecerão rigorosamente aos seguintes parâmetros:

- a) Atendimento irrestrito às determinações da Associação Brasileira de Normas Técnicas (ABNT).
- b) Utilização de matérias de primeira qualidade e de acordo com especificação técnica.
- c) Utilização de mão de obra especializada, e de primeira qualidade.

1 – SERVIÇOS PRELIMINARES

1.1 – Limpeza do terreno e movimento de terra

A Empreiteira providenciará a limpeza do terreno que compreenderá os serviços de capina, limpa, roçada, destocamento e remoção, o que permitirá que a área fique livre de raízes e tocos de árvores. No decorrer do prazo de execução da obra, serão procedidas remoções de entulho e detritos que venham a se acumular no terreno.

O processo adotado na escavação corte e aterros, dependerão da natureza do terreno, sua topografia, dimensões e volumes a movimentar. Neste caso específico não necessitou de projeto de terraplenagem. Os serviços deverão ser executados com a cautela indispensável a preservações da vida humana, propriedades vizinhas e o código de conduto municipal que trata das regras do uso do solo.


1.2 – Locação da obra

O conjunto sanitário deverá ser locado dentro do terreno da casa e de forma que a sua posição seja a mais conveniente, tendo em vista as condições de execução, a funcionalidade da obra e o conforto do usuário. A locação também deve levar em consideração a interação da melhoria com as demais construções existentes, seja do usuário beneficiado ou dos seus vizinhos. Além disso, a locação da construção deverá ser rigorosa obedecendo-se o RN, alinhamento e cotas constantes no projeto. A locação deverá ser global, sobre quadros de madeiras que envolvam todo o perímetro da obra. Estes deverão estar perfeitamente nivelados e em esquadro, fixados de tal maneira que resistam às tensões de marcação, sem oscilação e sem possibilidade de fuga da posição correta. A locação será feita pelos eixos dos elementos construtivos.

2 – FUNDAÇÃO

2.1 – Escavação manual

O serviço consistirá em realizar as escavações destinadas a alojar estruturas para fundação ou que façam parte das mesmas, incluindo todas as operações necessárias para fixar e limpar o fundo e os taludes das escavações, bem como a remoção dos materiais produzidos das mesmas, os quais serão transportados até uma distância de 5.000m (Cinco mil metros) fora da zona de construção. As tolerâncias no fundo e nos taludes serão fixadas pela fiscalização, em cada caso, de acordo com característica da escavação.


Clovis da Silva Borges
Engº Civil
CREA 17.513D



ESTADO DA BAHIA
Prefeitura Municipal de Presidente Tancredo Neves

CNPJ - 13.071.253 / 0001 - 06

Av. Adolfo Araújo Borges, S/N, Japão Telefax: (73) 3540-1025. CEP. 45.416-000

2.3 - Fundação

A fundação do conjunto deverá ser direta executada em alvenaria de pedra, rasa do tipo corrido, e construída de forma garantir a estabilidade da edificação do conjunto. A alvenaria terá as seguintes dimensões mínimas: largura maior ou igual a 0,30 cm e altura maior ou igual a 0,40 cm. O comprimento deverá apoiar todas as paredes do conjunto sanitário.

2.3 – Estruturas

Laje pré-moldada treliça para apoio do reservatório de fibra (polietileno) com espessura de 10 cm, com fck 20 mpa. Com ferro 5.0. O preparo do concreto deve obedecer às prescrições das Normas Brasileiras e será feito por meio de betoneira. O lançamento do concreto deve estar de acordo com plano de concretagem, quando aplicável.

3 – PAVIMENTAÇÃO

Contrapiso da área interna do abrigo, em concreto não estrutural de cimento, areia média e brita 1 no traço 1:3:4, espessura = 3 cm (conforme a planilha), incluso regularização do piso com argamassa cimento, areia (traço 1,3). O piso será cerâmico tipo grês 35x35 cm aplicada com argamassa de cimento.

A calçada deverá ser construída em volta do conjunto, conforme o projeto, de forma que após concluída deverá resultar em uma superfície plana com 5 cm de espessura. A calçada deverá ter declividade de no mínimo 2%, de forma a afastar as águas pluviais do conjunto. A calçada deverá ser executada com concreto moldado in loco feito em obras, acabamento convencional espessura 6cm armado.

4 – ALVENARIAS DEVEDAÇÃO

4.1 – Elemento vazado

Vitrô em alumínio e=2cm tamanho 40x40 inclusive chumbamento.

4.2 – Alvenaria


Serão executadas em blocos cerâmicos de 06 (Seis) furos de boa qualidade e deverão ser assentados com juntas amarradas e com argamassa de cimento cal e areia média, traço 1:2:8 Deverão obedecer rigorosamente às dimensões e alinhamentos indicados no projeto. As espessuras indicadas referem-se as paredes, depois de revestidas. É vedada a colocação de blocos com furos no sentido da espessura das paredes. Para a fixação de esquadrias de madeira serão empregados chapuzes de madeira de lei, embebidos em imunizante, em número e dimensões adequadas.

Os vãos das portas levarão vergas de concreto armado com comprimento tal, que excedam 20cm, no mínimo para cada lado do vão. Deverão ser executados arestamentos em todas as paredes, vãos de portas, janelas, basculantes, finais de alvenarias, etc.

5 – REVESTIMENTO

5.1 – Chapisco

Será aplicado em todas as alvenarias de blocos cerâmicos, interna e externamente, para as quais esteja especificado revestimento, como também nas superfícies de concreto armado. Seu traço será de 1:3 (Cimento e areia).


Clovis da Silva Borges
Engº Civil
CREA 17.513D



ESTADO DA BAHIA
Prefeitura Municipal de Presidente Tancredo Neves

CNPJ - 13.071.253 / 0001 - 06

Av. Adolfo Araújo Borges, S/N, Japão Telefax: (73) 3540-1025. CEP. 45.416-000

5.2 - Emboço e Massa única

Todas as paredes internas e externas serão rebocadas com argamassa única sobre o chapisco no traço 1.6 cimento e areia.

5.3 – Revestimento Cerâmico

Todas as paredes internas aonde terão umidade, terá Revestimento cerâmico 35 x 35cm tipo grês com altura de 2.00 metros.

6 – PINTURA

A execução dos serviços de pintura deverá atender às normas NBR 11702, NBR 12254 e NBR 13245.

A parede que receberá a pintura deverá ter massa única suficientemente curada para que a umidade e alcalinidade elevada não danifiquem a pintura, como também suficientemente endurecidos e preparados conforme as orientações do fabricante da tinta.

A parede que receberá a pintura deverá estar isenta de óleos, graxas, fungos, algas, bolor, eflorescências, materiais particulados ou qualquer outro material que prejudique ou dificulte a pintura no seu aspecto visual ou funcional, ou reduza a sua vida útil.

Após a massa única, todas as paredes, exceto aquelas que receberão revestimento cerâmico, deverão ter pintura com tinta PVA acrílica. A pintura deverá ser durável, ter bom acabamento e proporcionar um bom aspecto à obra. A pintura deverá ser firme e de forma alguma desprender-se da parede quando tocada com as mãos.

Os principais tipos de pintura empregadas na obra serão abaixo indicados:

6.1 – Tinta Pva Acrílica em paredes

Todas as paredes internas e externas receberão duas demãos de tinta acrílica e uma de selador acrílico. Inicialmente deve-se proceder à limpeza da superfície a ser pintada.

A pintura deverá ser feita sobre a massa única ou em locais indicados pelo projeto ou pela fiscalização.

7 – COBERTURA

7.1 – Estrutura

A estrutura será em madeira de lei bem seca, isenta de garrucho ou broca, não ardida e sem nós e fendas que comprometam a sua durabilidade, resistência ou aparência.


As madeiras para o telhado serão nas seguintes dimensões: de 7x12 e caibros (barrotinho de 5x3).

7.2 – Telhas

Deverão ser de cerâmica tipo capa canal, deve apresentar bom estado de conservação, isenta de falha, fissuras ou trincas e danos que comprometam a sua utilização, estanqueidade e durabilidade.

8 – ESQUADRIAS

A porta interna WC será em alumínio de abrir tipo veneziana com guarnição e fixação com parafuso bucha plástica e fechadura embutida, nas dimensões 60x2.10, Todas as ferragens serão inteiramente novas, em perfeito estado de funcionamento e bom aspecto físico.


Clovis da Silva Borges
Engº Civil
CREA 17.513D



9 – INSTALAÇÕES HIDROSANITÁRIAS

O vaso sanitário será em louça branca, com caixa de descarga acoplada incluso acessórios. O lavatório será em louça com coluna com sifão flexível, válvula e torneira cromada tipo popular. A pia da cozinha será em fibra de vidro com uma cuba, sifão flexível, válvula e torneira longa de metal cromado com as seguintes dimensões: 1,20 cm x 0,60 cm, apoiada sobre paredes de alvenaria cerâmica (chapisco, reboco e pintura).

Na área externa será instalado um tanque de lavar roupa em fibra com uma cuba e um batedor, um sifão flexível duplo e duas válvulas e duas torneiras longa plásticas cromados nas dimensões 1,20 x 0,60 cm, apoiada sobre paredes de alvenaria (chapisco, reboco e pintura).

Para a instalação de tubulações embutidas em paredes de alvenaria, os blocos cerâmicos deverão ser recortados cuidadosamente com talhadeira, conforme marcação prévia dos limites de corte. As tubulações embutidas serão fixadas pelo enchimento do vazio restante nos rasgos com argamassa de cimento e areia no traço 1:4.

As instalações hidráulicas deverão ser executadas em tubos soldáveis de PVC rígido, conforme detalhe isométrico do projeto, respeitando as especificações técnicas e construtivas para o material utilizado, garantindo o perfeito funcionamento, estanqueidade e funcionalidade. As posições e cotas dos pontos de consumo deverão ser as mesmas previstas no projeto e não será tolerado um desvio de mais de 2 cm.

A instalação hidráulica em tubos e conexões de PVC rígido, soldáveis, classe 12, inclusive as instalações da coluna de distribuição dos ramais e sub-ramais internos.

Para a instalação de tubulações embutidas em paredes de alvenaria, os blocos deverão ser recortados cuidadosamente com talhadeira, conforme marcação prévia dos limites de corte. As tubulações embutidas serão fixadas pelo enchimento do vazio restante nos rasgos com argamassa de cimento e areia traço 1:4.

As instalações hidráulicas deverão ser executadas em tubos soldáveis de PVC rígido, conforme detalhe isométrico do projeto, respeitando as especificações técnicas e construtivas para o material utilizado, garantindo o perfeito funcionamento, estanqueidade e funcionalidade. As posições e cotas dos pontos de consumo deverão ser as mesmas previstas no projeto e não será tolerado um desvio de mais de 2 cm.

A instalação hidráulica em tubos e conexões de PVC rígido, soldáveis, classe 12, inclusive as instalações da coluna de distribuição dos ramais e sub-ramais internos.

9.1 Esgoto Sanitário

Será executado em tubos e conexões de PVC soldáveis para esgoto, prevendo esgotamento em todos os pontos de utilização. Caixa sifonadas serão em PVC rígido, com acabamento simples (branco). Os dejetos serão lançados em fossa e sumidouro.

Será executado com tubo de pvc soldável de 50mm a ventilação do sistema de esgoto com saída da caixa de inspeção conforme projeto arquitetônico.

9.2 Caixa de Inspeção

Caixa de inspeção em Concreto Pré-moldado, Circular, Com tampa, D = 40* CM, ligada a fossa séptica.

9.3 Caixa de Gordura

Caixa de gorduras simples, Circular, em concreto pré-moldado, diâmetro interno = 0,4 M, altura interna = 0,4 M. Ligada a caixa de inspeção. AF_05/2018.



ESTADO DA BAHIA
Prefeitura Municipal de Presidente Tancredo Neves

CNPJ - 13. 071. 253 / 0001 - 06

Av. Adolfo Araújo Borges, S/N, Japão Telefax: (73) 3540-1025. CEP. 45.416-000

10 - INSTALAÇÕES ELÉTRICAS

As instalações serão embutidas, e fixadas na parede. Interruptores e tomadas serão embutidos. Deverá ter uma lâmpada fluorescente compacta 15W 2U fornecimento e instalação, conforme Indicado no projeto arquitetônico.

Será instalado um ponto de utilização de equipamentos elétricos, para o chuveiro elétrico residencial, incluindo suporte e placa, caixa elétrica, eletroduto, cabo, rasgo, quebra e chumbamento. AF_01/2016. Chuveiro Elétrico com haste de aterramento.

11 – LOUÇAS E ACESSÓRIOS SANITÁRIOS

9.4 – Reservatório

A instalação hidráulica em tubos e conexões de PVC rígido, soldáveis, classe 12, inclusive as instalações da coluna de distribuição, reservatório em polietileno 500 litros, assentado sob laje pré-moldada. Chuveiro Elétrico com haste e registro de metal de pressão de 25 mm.

12 – TANQUE SÉPTICO E O FILTRO ANAERÓBICO

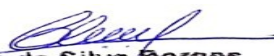
Fossa séptica e filtro anaeróbico em alvenaria de bloco cerâmico dobrado assentado na horizontal e assentados com argamassa no traço 1:2:8 (cimento, cal e areia), chapisco de aderência nas paredes no traço 1:3, massa única de parede traço 1:2:8, (cimento, cal e areia) esp 2 cm, fundo em concreto simples com esp 10 cm no traço 1:3:4, tampa com laje pré - moldado. ver projeto arquitetônico.

13 – SUMIDOURO

Sumidouro em alvenaria de blocos cerâmico em alvenaria de bloco cerâmico dobrado assentado na horizontal e assentados com argamassa no traço 1:2:8 (cimento, cal e areia), e fundo com uma camada de brita nº 04 de 30 cm, tampa com laje pré - moldado. ver projeto arquitetônico.

14 - LIMPEZA GERAL

A construção será entregue pela Construtora, inteiramente limpa, interna e externamente. Todas as alvenarias, revestimentos, pavimentações, peças sanitárias, etc., deverão ser cuidadosamente limpos e lavados de modo a retirar todas as manchas e quaisquer sujeiras provenientes dos materiais ou decorrentes da própria execução da obra.


Clevis da Silva Borges
Engº Civil
CREA 17.513D



ESTADO DA BAHIA
Prefeitura Municipal de Presidente Tancredo Neves

CNPJ – 13. 071. 253 / 0001 – 06
Av. Adolfo Araújo Borges, s/n
Centro Telefax: (73) 3540-1025. CEP. 45416-000

CONTRATANTE: PREFEITURA MUNICIPAL DE PRESIDENTE TANCREDO NEVES
OBRA: CONSTRUÇÃO DE 7 UNIDADES MSD
LOCAL: DIVERSAS LOCALIDADES, DO MUNICÍPIO DE PRESIDENTE TANCREDO NEVES - BA
CONVÊNIO Nº: 857356/2017 - MSD - FUNASA
DATA : NOVEMBRO / 2022
BASE : SINAPI - OUTUBRO / 2022 (NÃO DESONERADO)
BDI: 21,50%

PLANILHA ORÇAMENTÁRIA

MELHORIAS SANITÁRIAS DOMICILIARES (MSD) - 7 UNIDADES

ITEM	CÓDIGO	FONTE	DESCRIÇÃO DOS SERVIÇOS	UNID.	QUANT.	P. UNIT. SEM BDI	P. UNIT. COM BDI	PREÇO TOTAL C/ BDI
1			SERVIÇOS PRELIMINARES					R\$ 2.002,90
1.1	98524	SINAPI	LIMPEZA MANUAL DE VEGETAÇÃO EM TERRENO COM ENXADA.AF_05/2018 M2 CR 2,96	M2	49,91	2,96	3,60	R\$ 179,68
1.2	99059	SINAPI	LOCAÇÃO CONVENCIONAL DE OBRA, UTILIZANDO GABARITO DE TÁBUAS CORRIDAS PONTOLETADAS A CADA 2,00M - 2 UTILIZAÇÕES. AF_10/2018	M	25,20	59,55	72,35	R\$ 1.823,22
2			FUNDAÇÃO E ESTRUTURA					R\$ 6.399,16
2.1	93358	SINAPI	ESCAVAÇÃO MANUAL DE VALA COM PROFUNDIDADE MENOR OU IGUAL A 1,30 M. AF_02/2021	M3	5,54	78,80	95,74	R\$ 530,40
2.2	103800	SINAPI	PEDRA ARGAMASSADA COM CIMENTO E AREIA 1:3, 40% DE ARGAMASSA EM VOLUME - AREIA E PEDRA DE MÃO COMERCIAIS - FORNECIMENTO E ASSENTAMENTO. AF_08/2022	M3	5,54	522,23	634,51	R\$ 3.515,19
2.3	93184	SINAPI	VERGA PRÉ-MOLDADA PARA PORTAS COM ATÉ 1,5 M DE VÃO. AF_03/2016	M	7,00	38,72	47,04	R\$ 329,28
2.4	101964	SINAPI	LAJE PRÉ-MOLDADA UNIDIRECIONAL, BIAPOIADA, PARA FORRO, ENCHIMENTO EM CERÂMICA, VIGOTA CONVENCIONAL, ALTURA TOTAL DA LAJE (ENCHIMENTO+CAPA) = (8+3). AF_11/2020	M2	9,80	170,01	206,56	R\$ 2.024,29
3			PAVIMENTAÇÃO					R\$ 5.524,82
3.1	95240	SINAPI	LASTRO DE CONCRETO MAGRO, APLICADO EM PISOS, LAJES SOBRE SOLO OU RADIERS, ESPESSURA DE 3 CM. AF_07/2016	M2	14,00	19,72	23,96	R\$ 335,44
3.2	98679	SINAPI	PISO CIMENTADO, TRAÇO 1:3 (CIMENTO E AREIA), ACABAMENTO LISO, ESPESSURA 2,0 CM, PREPARO MECÂNICO DA ARGAMASSA. AF_09/2020	M2	14,00	39,87	48,44	R\$ 678,16
3.3	87248	SINAPI	REVESTIMENTO CERÂMICO PARA PISO COM PLACAS TIPO ESMALTADA EXTRA DE DIMENSÕES 35X35 CM APLICADA EM AMBIENTES DE ÁREA MAIOR QUE 10 M2. AF_06/2 014	M2	14,00	48,62	59,07	R\$ 826,98
3.4	94992	SINAPI	EXECUÇÃO DE PASSEIO (CALÇADA) OU PISO DE CONCRETO COM CONCRETO MOLDADO IN LOCO, FEITO EM OBRA, ACABAMENTO CONVENCIONAL, ESPESSURA 6 CM, ARMA DO. AF_08/2022	M2	35,70	84,94	103,20	R\$ 3.684,24
4			ALVENARIA DE VEDAÇÃO					R\$ 9.934,85
4.1	103323	SINAPI	ALVENARIA DE VEDAÇÃO DE BLOCOS CERÂMICOS FURADOS NA VERTICAL DE 9X19X3 CM (ESPESSURA 9 CM) E ARGAMASSA DE ASSENTAMENTO COM PREPARO MANUAL. AF_12/2021	M2	147,84	55,31	67,20	R\$ 9.934,85
5			REVESTIMENTO DE PAREDES E LAJE					R\$ 16.220,45
5.1	87878	SINAPI	CHAPISCO APLICADO EM ALVENARIAS E ESTRUTURAS DE CONCRETO INTERNAS, COM COLHER DE PEDREIRO. ARGAMASSA TRAÇO 1:3 COM PREPARO MANUAL. AF_10/20 22	M2	295,56	4,98	6,05	R\$ 1.788,17
5.2	87547	SINAPI	MASSA ÚNICA, PARA RECEBIMENTO DE PINTURA, EM ARGAMASSA TRAÇO 1:2:8, PREPARO MECÂNICO COM BETONEIRA 400L, APLICADA MANUALMENTE EM FACES INTER NAS DE PAREDES, ESPESSURA DE 10MM, COM EXECUÇÃO DE TALISCAS. AF_06/201 4	M2	212,94	26,27	31,92	R\$ 6.797,04
5.3	87553	SINAPI	EMBOÇO, PARA RECEBIMENTO DE CERÂMICA, EM ARGAMASSA TRAÇO 1:2:8, PREPARO MECÂNICO COM BETONEIRA 400L, APLICADO MANUALMENTE EM FACES INTERNAS DE PAREDES, PARA AMBIENTE COM ÁREA MAIOR QUE 10M2, ESPESSURA DE 10MM, COM EXECUÇÃO DE TALISCAS. AF_06/2014	M2	82,74	20,91	25,41	R\$ 2.102,42
5.4	87247	SINAPI	REVESTIMENTO CERÂMICO PARA PISO COM PLACAS TIPO ESMALTADA EXTRA DE DIMENSÕES 35X35 CM APLICADA EM AMBIENTES DE ÁREA ENTRE 5 M2 E 10 M2. AF_0 6/2014	M2	82,74	55,04	66,87	R\$ 5.532,82
6			PINTURA					R\$ 4.644,22
6.1	88415	SINAPI	APLICAÇÃO MANUAL DE FUNDO SELADOR ACRÍLICO EM PAREDES EXTERNAS DE CASAS. AF_06/2014	M2	212,94	3,38	4,11	R\$ 875,18
6.2	88489	SINAPI	APLICAÇÃO MANUAL DE PINTURA COM TINTA LÁTEX ACRÍLICA EM PAREDES, DUAS DEMÃOS. AF_06/2014	M2	212,94	14,57	17,70	R\$ 3.769,04
7			COBERTURA					R\$ 2.896,81



ESTADO DA BAHIA
Prefeitura Municipal de Presidente Tancredo Neves

CNPJ – 13. 071. 253 / 0001 – 06
Av. Adolfo Araújo Borges, s/n
Centro Telefax: (73) 3540-1025. CEP. 45416-000

CONTRATANTE: PREFEITURA MUNICIPAL DE PRESIDENTE TANCREDO NEVES
OBRA: CONSTRUÇÃO DE 7 UNIDADES MSD
LOCAL: DIVERSAS LOCALIDADES, DO MUNICÍPIO DE PRESIDENTE TANCREDO NEVES - BA
CONVÊNIO Nº: 857356/2017 - MSD - FUNASA
DATA : NOVEMBRO / 2022
BASE : SINAPI - OUTUBRO / 2022 (NÃO DESONERADO)
BDI: 21,50%

PLANILHA ORÇAMENTÁRIA

MELHORIAS SANITÁRIAS DOMICILIARES (MSD) - 7 UNIDADES

ITEM	CÓDIGO	FONTE	DESCRIÇÃO DOS SERVIÇOS	UNID.	QUANT.	P. UNIT. SEM BDI	P. UNIT. COM BDI	PREÇO TOTAL C/ BDI
7.1	92541	SINAPI	TRAMA DE MADEIRA COMPOSTA POR RIPAS, CAIBROS E TERÇAS PARA TELHADOS DE ATÉ 2 ÁGUAS PARA TELHA CERÂMICA CAPA-CANAL, INCLUSO TRANSPORTE VERTIC AL. AF_07/2019	M2	18,90	85,64	104,05	R\$ 1.966,55
7.2	94445	SINAPI	TELHAMENTO COM TELHA CERÂMICA CAPA-CANAL, TIPO PLAN, COM ATÉ 2 ÁGUAS, INCLUSO TRANSPORTE VERTICAL. AF_07/2019	M2	18,90	40,51	49,22	R\$ 930,26
8			ESQUADRIAS					R\$ 7.644,13
8.1	91341	SINAPI	PORTA EM ALUMÍNIO DE ABRIR TIPO VENEZIANA COM GUARNIÇÃO, FIXAÇÃO COM PARAFUSOS - FORNECIMENTO E INSTALAÇÃO. AF_12/2019	M2	8,82	658,21	799,73	R\$ 7.053,62
8.2	94569	SINAPI	JANELA DE ALUMÍNIO TIPO BASCULANTE, COM VIDROS, BATENTE E FERRAGENS. EXCLUSIVE ALIZAR, ACABAMENTO E CONTRAMARCO. FORNECIMENTO E INSTALAÇÃO. AF_12/2019	M2	1,12	433,94	527,24	R\$ 590,51
9			INSTALAÇÕES HIDROSANITÁRIAS					R\$ 33.237,54
9.1	86888	SINAPI	VASO SANITÁRIO SIFONADO COM CAIXA ACOPLADA LOUÇA BRANCA - FORNECIMENTO E INSTALAÇÃO. AF_01/2020	UN	7,00	462,30	561,69	R\$ 3.931,83
9.2	89957	SINAPI	PONTO DE CONSUMO TERMINAL DE ÁGUA FRIA (SUBRAMAL) COM TUBULAÇÃO DE PVC, DN 25 MM, INSTALADO EM RAMAL DE ÁGUA, INCLUSOS RASGO E CHUMBAMENTO E M ALVENARIA. AF_12/2014	UN	42,00	148,90	180,91	R\$ 7.598,22
9.3	86939	SINAPI	LAVATÓRIO LOUÇA BRANCA COM COLUNA, *44 X 35,5* CM, PADRÃO POPULAR, INCLUSO SIFÃO FLEXÍVEL EM PVC, VÁLVULA E ENGATE FLEXÍVEL 30CM EM PLÁSTICO E COM TORNEIRA CROMADA PADRÃO POPULAR - FORNECIMENTO E INSTALAÇÃO. AF_01/2020	UN	7,00	415,35	504,65	R\$ 3.532,55
9.4	86934	SINAPI	BANCADA DE MÁRMORE SINTÉTICO 120 X 60CM, COM CUBA INTEGRADA, INCLUSO SIFÃO TIPO FLEXÍVEL EM PVC, VÁLVULA EM PLÁSTICO CROMADO TIPO AMERICANA E TORNEIRA CROMADA LONGA, DE PAREDE, PADRÃO POPULAR - FORNECIMENTO E INSTALAÇÃO. AF_01/2020	UN	7,00	409,80	497,91	R\$ 3.485,37
9.5	86930	SINAPI	TANQUE DE MÁRMORE SINTÉTICO SUSPENSO, 22L OU EQUIVALENTE, INCLUSO SIFÃO FLEXÍVEL EM PVC, VÁLVULA PLÁSTICA E TORNEIRA DE PLÁSTICO - FORNECIMENTO E INSTALAÇÃO. AF_01/2020	UN	7,00	330,11	401,08	R\$ 2.807,56
9.6	89711	SINAPI	TUBO PVC, SERIE NORMAL, ESGOTO PREDIAL, DN 40 MM, FORNECIDO E INSTALADO EM RAMAL DE DESCARGA OU RAMAL DE ESGOTO SANITÁRIO. AF_08/2022	M	35,00	19,98	24,28	R\$ 849,80
9.7	89712	SINAPI	TUBO PVC, SERIE NORMAL, ESGOTO PREDIAL, DN 50 MM, FORNECIDO E INSTALADO EM RAMAL DE DESCARGA OU RAMAL DE ESGOTO SANITÁRIO. AF_08/2022	M	49,00	25,35	30,80	R\$ 1.509,20
9.8	89714	SINAPI	TUBO PVC, SERIE NORMAL, ESGOTO PREDIAL, DN 100 MM, FORNECIDO E INSTALADO EM RAMAL DE DESCARGA OU RAMAL DE ESGOTO SANITÁRIO. AF_08/2022	M	42,00	37,74	45,85	R\$ 1.925,70
9.9	89707	SINAPI	CAIXA SIFONADA, PVC, DN 100 X 100 X 50 MM, JUNTA ELÁSTICA, FORNECIDA E INSTALADA EM RAMAL DE DESCARGA OU EM RAMAL DE ESGOTO SANITÁRIO. AF_08/2022	UN	14,00	44,28	53,80	R\$ 753,20
9.10	89731	SINAPI	JOELHO 90 GRAUS, PVC, SERIE NORMAL, ESGOTO PREDIAL, DN 50 MM, JUNTA ELÁSTICA, FORNECIDO E INSTALADO EM RAMAL DE DESCARGA OU RAMAL DE ESGOTO SANITÁRIO. AF_08/2022	UN	14,00	14,52	17,64	R\$ 246,96
9.11	89732	SINAPI	JOELHO 45 GRAUS, PVC, SERIE NORMAL, ESGOTO PREDIAL, DN 50 MM, JUNTA ELÁSTICA, FORNECIDO E INSTALADO EM RAMAL DE DESCARGA OU RAMAL DE ESGOTO SANITÁRIO. AF_08/2022.	UN	14,00	15,18	18,44	R\$ 258,16
9.12	89726	SINAPI	JOELHO 45 GRAUS, PVC, SERIE NORMAL, ESGOTO PREDIAL, DN 40 MM, JUNTA SOLDÁVEL, FORNECIDO E INSTALADO EM RAMAL DE DESCARGA OU RAMAL DE ESGOTO SANITÁRIO. AF_08/2022	UN	49,00	8,94	10,86	R\$ 532,14
9.13	89748	SINAPI	CURVA CURTA 90 GRAUS, PVC, SERIE NORMAL, ESGOTO PREDIAL, DN 100 MM, JUNTA ELÁSTICA, FORNECIDO E INSTALADO EM RAMAL DE DESCARGA OU RAMAL DE ESGOTO SANITÁRIO. AF_08/2022	UN	14,00	42,55	51,70	R\$ 723,80



ESTADO DA BAHIA
Prefeitura Municipal de Presidente Tancredo Neves

CNPJ – 13. 071. 253 / 0001 – 06
Av. Adolfo Araújo Borges, s/n
Centro Telefax: (73) 3540-1025. CEP. 45416-000

CONTRATANTE: PREFEITURA MUNICIPAL DE PRESIDENTE TANCREDO NEVES
OBRA: CONSTRUÇÃO DE 7 UNIDADES MSD
LOCAL: DIVERSAS LOCALIDADES, DO MUNICÍPIO DE PRESIDENTE TANCREDO NEVES - BA
CONVÊNIO Nº: 857356/2017 - MSD - FUNASA
DATA : NOVEMBRO / 2022
BASE : SINAPI - OUTUBRO / 2022 (NÃO DESONERADO)
BDI: 21,50%

PLANILHA ORÇAMENTÁRIA

MELHORIAS SANITÁRIAS DOMICILIARES (MSD) - 7 UNIDADES

ITEM	CÓDIGO	FONTE	DESCRIÇÃO DOS SERVIÇOS	UNID.	QUANT.	P. UNIT. SEM BDI	P. UNIT. COM BDI	PREÇO TOTAL C/ BDI
9.14	89796	SINAPI	TE, PVC, SERIE NORMAL, ESGOTO PREDIAL, DN 100 X 100 MM, JUNTA ELÁSTICA, FORNECIDO E INSTALADO EM RAMAL DE DESCARGA OU RAMAL DE ESGOTO SANITÁRIO. AF_08/2022	UN	14,00	44,23	53,74	R\$ 752,36
9.15	97896	SINAPI	CAIXA ENTERRADA HIDRÁULICA RETANGULAR, EM CONCRETO PRÉ-MOLDADO, DIMENSÕES INTERNAS: 0,4X0,4X0,4 M. AF_12/2020	UN	7,00	336,53	408,88	R\$ 2.862,16
9.16	98102	SINAPI	CAIXA DE GORDURA SIMPLES, CIRCULAR, EM CONCRETO PRÉ-MOLDADO, DIÂMETRO INTERNO = 0,4 M, ALTURA INTERNA = 0,4 M. AF_12/2020	UN	7,00	172,67	209,79	R\$ 1.468,53
10			ELÉTRICA					R\$ 4.379,13
10.1	91926	SINAPI	CABO DE COBRE FLEXÍVEL ISOLADO, 2,5 MM², ANTI-CHAMA 450/750 V, PARA CIRCUITOS TERMINAIS - FORNECIMENTO E INSTALAÇÃO. AF_12/2015	M	168,00	3,97	4,82	R\$ 809,76
10.2	93144	SINAPI	PONTO DE UTILIZAÇÃO DE EQUIPAMENTOS ELÉTRICOS, RESIDENCIAL, INCLUINDO SUPORTE E PLACA, CAIXA ELÉTRICA, ELETRODUTO, CABO, RASGO, QUEBRA E CHUMBAMENTO. AF_01/2016	UN	7,00	231,04	280,71	R\$ 1.964,97
10.3	93128	SINAPI	PONTO DE ILUMINAÇÃO RESIDENCIAL INCLUINDO INTERRUPTOR SIMPLES, CAIXA ELÉTRICA, ELETRODUTO, CABO, RASGO, QUEBRA E CHUMBAMENTO (EXCLUINDO LUMINÁRIA E LÂMPADA). AF_01/2016	UN	7,00	147,72	179,48	R\$ 1.256,36
10.4	97589	SINAPI	LUMINÁRIA TIPO PLAFON EM PLÁSTICO, DE SOBREPOR, COM 1 LÂMPADA FLUORESCENTE DE 15 W, SEM REATOR - FORNECIMENTO E INSTALAÇÃO. AF_02/2020	UN	7,00	40,92	49,72	R\$ 348,04
11			LOUÇAS E ACESSÓRIOS SANITÁRIOS					R\$ 2.810,50
11.1	102605	SINAPI	CAIXA D'ÁGUA EM POLIETILENO, 500 LITROS - FORNECIMENTO E INSTALAÇÃO. AF_06/2021	UN	7,00	242,92	295,15	R\$ 2.066,05
11.2	100860	SINAPI	CHUVEIRO ELÉTRICO COMUM CORPO PLÁSTICO, TIPO DUCHA FORNECIMENTO E INSTALAÇÃO. AF_01/2020	UN	7,00	87,53	106,35	R\$ 744,45
12			TANQUE SÉPTICO E FILTRO ANAERÓBICO					R\$ 21.706,71
12.1	98524	SINAPI	LIMPEZA MANUAL DE VEGETAÇÃO EM TERRENO COM ENXADA. AF_05/2018 M2 CR 2,96	M2	20,02	2,96	3,60	R\$ 72,07
12.2	99059	SINAPI	LOCAÇÃO CONVENCIONAL DE OBRA, UTILIZANDO GABARITO DE TÁBUAS CORRIDAS PONTALETADAS A CADA 2,00M - 2 UTILIZAÇÕES. AF_10/2018	M	24,50	59,55	72,35	R\$ 1.772,58
12.3	93358	SINAPI	ESCAVAÇÃO MANUAL DE VALA COM PROFUNDIDADE MENOR OU IGUAL A 1,30 M. AF_02/2021	M3	34,03	78,80	95,74	R\$ 3.258,03
12.4	103327	SINAPI	ALVENARIA DE VEDAÇÃO DE BLOCOS CERÂMICOS FURADOS NA VERTICAL DE 19X19X39 CM (ESPESSURA 19 CM) E ARGAMASSA DE ASSENTAMENTO COM PREPARO MANUAL. AF_12/2021	M2	74,55	89,11	108,27	R\$ 8.071,53
12.5	87878	SINAPI	CHAPISCO APLICADO EM ALVENARIAS E ESTRUTURAS DE CONCRETO INTERNAS, COM COLHER DE PEDREIRO. ARGAMASSA TRAÇO 1:3 COM PREPARO MANUAL. AF_10/2022	M2	73,50	4,98	6,05	R\$ 444,68
12.6	87547	SINAPI	MASSA ÚNICA, PARA RECEBIMENTO DE PINTURA, EM ARGAMASSA TRAÇO 1:2:8, PREPARO MECÂNICO COM BETONEIRA 400L, APLICADA MANUALMENTE EM FACES INTERNAS DE PAREDES, ESPESSURA DE 10MM, COM EXECUÇÃO DE TALISCAS. AF_06/2014	M2	73,50	26,27	31,92	R\$ 2.346,12
12.7	96620	SINAPI	LASTRO DE CONCRETO MAGRO, APLICADO EM PISOS, LAJES SOBRE SOLO OU RADIERES. AF_08/2017	M3	2,01	657,77	799,19	R\$ 1.606,37
12.8	101964	SINAPI	LAJE PRÉ-MOLDADA UNIDIRECIONAL, BIAPOIADA, PARA FORRO, ENCHIMENTO EM CERÂMICA, VIGOTA CONVENCIONAL, ALTURA TOTAL DA LAJE (ENCHIMENTO+CAPA) = (8+3). AF_11/2020	M2	20,02	170,01	206,56	R\$ 4.135,33
13			SUMIDOURO					R\$ 22.464,76
13.1	98524	SINAPI	LIMPEZA MANUAL DE VEGETAÇÃO EM TERRENO COM ENXADA. AF_05/2018 M2 CR 2,96	M2	25,27	2,96	3,60	R\$ 90,97
13.2	99059	SINAPI	LOCAÇÃO CONVENCIONAL DE OBRA, UTILIZANDO GABARITO DE TÁBUAS CORRIDAS PONTALETADAS A CADA 2,00M - 2 UTILIZAÇÕES. AF_10/2018	M	26,60	59,55	72,35	R\$ 1.924,51



ESTADO DA BAHIA
Prefeitura Municipal de Presidente Tancredo Neves

CNPJ – 13. 071. 253 / 0001 – 06
Av. Adolfo Araújo Borges, s/n
Centro Telefax: (73) 3540-1025. CEP. 45416-000

CONTRATANTE: PREFEITURA MUNICIPAL DE PRESIDENTE TANCREDO NEVES
OBRA: CONSTRUÇÃO DE 7 UNIDADES MSD
LOCAL: DIVERSAS LOCALIDADES, DO MUNICÍPIO DE PRESIDENTE TANCREDO NEVES - BA
CONVÊNIO Nº: 857356/2017 - MSD - FUNASA
DATA : NOVEMBRO / 2022
BASE : SINAPI - OUTUBRO / 2022 (NÃO DESONERADO)
BDI: 21,50%

PLANILHA ORÇAMENTÁRIA

MELHORIAS SANITÁRIAS DOMICILIARES (MSD) - 7 UNIDADES

ITEM	CÓDIGO	FONTES	DESCRIÇÃO DOS SERVIÇOS	UNID.	QUANT.	P. UNIT. SEM BDI	P. UNIT. COM BDI	PREÇO TOTAL C/ BDI
13.3	93358	SINAPI	ESCAVAÇÃO MANUAL DE VALA COM PROFUNDIDADE MENOR OU IGUAL A 1,30 M. AF_02/2021	M3	53,07	78,80	95,74	R\$ 5.080,92
13.4	103327	SINAPI	ALVENARIA DE VEDAÇÃO DE BLOCOS CERÂMICOS FURADOS NA VERTICAL DE 19X19X39 CM (ESPESSURA 19 CM) E ARGAMASSA DE ASSENTAMENTO COM PREPARO MANUAL. AF_12/2021	M2	85,68	89,11	108,27	R\$ 9.276,57
13.5	96624	SINAPI	LASTRO COM MATERIAL GRANULAR (PEDRA BRITADA N.2). AF_08/2017	M3	4,73	151,74	184,36	R\$ 872,02
13.6	101964	SINAPI	LAJE PRÉ-MOLDADA UNIDIRECIONAL, BIAPOIADA, PARA FORRO, ENCHIMENTO EM CERÂMICA, VIGOTA CONVENCIONAL, ALTURA TOTAL DA LAJE (ENCHIMENTO+CAPA) = (8+3). AF_11/2020	M2	25,27	170,01	206,56	R\$ 5.219,77
14			LIMPEZA GERAL					R\$ 239,30
14.1	99804	SINAPI	LIMPEZA DE PISO CERÂMICO OU PORCELANATO UTILIZANDO DETERGENTE NEUTRO E M2 CR 5,02 ESCOVAÇÃO MANUAL. AF_04/2019	M2	14,00	5,02	6,10	R\$ 85,40
14.2	99807	SINAPI	LIMPEZA DE REVESTIMENTO CERÂMICO EM PAREDE UTILIZANDO DETERGENTE NEUTRO E ESCOVAÇÃO MANUAL. AF_04/2019	M2	82,74	1,53	1,86	R\$ 153,90
TOTAL INDIVIDUAL DO MSD COM B.D.I.								R\$ 140.105,28

VALOR TOTAL COM BDI INCLUSO = R\$ 140.105,28

(CENTO E QUARENTA MIL, CENTO E CINCO REAIS E NOVENTA E VINTE E OITO CENTAVOS)

Declaro para os devidos fins que estão incluídos no preço total acima descrito todos os custos diretos e indiretos decorrentes da execução do objeto da licitação.

Presidente Tancredo Neves, 29 de novembro de 2022.



ESTADO DA BAHIA
Prefeitura Municipal de Presidente Tancredo Neves

CNPJ – 13. 071. 253 / 0001 – 06
Av. Adolfo Araújo Borges , s/n
Centro Telefax: (73) 3540-1025. CEP. 45416-000

CONTRATANTE: PREFEITURA MUNICIPAL DE PRESIDENTE TANCREDO NEVES
OBRA: CONSTRUÇÃO DE 7 UNIDADES MSD
LOCAL: DIVERSAS LOCALIDADES, DO MUNICÍPIO DE PRESIDENTE TANCREDO NEVES - BA
CONVÊNIO Nº: 857356/2017 - MSD - FUNASA
DATA : NOVEMBRO / 2022
BASE : SINAPI - OUTUBRO / 2022 (NÃO DESONERADO)
BDI: 21,50%

PLANILHA ORÇAMENTÁRIA

MELHORIAS SANITÁRIAS DOMICILIARES (MSD)

ITEM	CÓDIGO	FONTE	DESCRIÇÃO DOS SERVIÇOS	UNID.	QUANT.	P. UNIT. SEM BDI	P. UNIT. COM BDI	PREÇO TOTAL C/ BDI
1			SERVIÇOS PRELIMINARES					R\$ 286,13
1.1	98524	SINAPI	LIMPEZA MANUAL DE VEGETAÇÃO EM TERRENO COM ENXADA.AF_05/2018 M2 CR 2,96	M2	7,13	2,96	3,60	R\$ 25,67
1.2	99059	SINAPI	LOCAÇÃO CONVENCIONAL DE OBRA, UTILIZANDO GABARITO DE TÁBUAS CORRIDAS PONTOLETADAS A CADA 2,00M - 2 UTILIZAÇÕES. AF_10/2018	M	3,60	59,55	72,35	R\$ 260,46
2			FUNDAÇÃO E ESTRUTURA					R\$ 913,11
2.1	93358	SINAPI	ESCAVAÇÃO MANUAL DE VALA COM PROFUNDIDADE MENOR OU IGUAL A 1,30 M. AF_02/2021	M3	0,79	78,80	95,74	R\$ 75,63
2.2	103800	SINAPI	PEDRA ARGAMASSADA COM CIMENTO E AREIA 1:3, 40% DE ARGAMASSA EM VOLUME - AREIA E PEDRA DE MÃO COMERCIAIS - FORNECIMENTO E ASSENTAMENTO. AF_08/2022	M3	0,79	522,23	634,51	R\$ 501,26
2.3	93184	SINAPI	VERGA PRÉ-MOLDADA PARA PORTAS COM ATÉ 1,5 M DE VÃO. AF_03/2016	M	1,00	38,72	47,04	R\$ 47,04
2.4	101964	SINAPI	LAJE PRÉ-MOLDADA UNIDIRECIONAL, BIAPOIADA, PARA FORRO, ENCHIMENTO EM CERÂMICA, VIGOTA CONVENCIONAL, ALTURA TOTAL DA LAJE (ENCHIMENTO+CAPA) = (8+3). AF_11/2020	M2	1,40	170,01	206,56	R\$ 289,18
3			PAVIMENTAÇÃO					R\$ 789,26
3.1	95240	SINAPI	LASTRO DE CONCRETO MAGRO, APLICADO EM PISOS, LAJES SOBRE SOLO OU RADIERS, ESPESSURA DE 3 CM. AF_07/2016	M2	2,00	19,72	23,96	R\$ 47,92
3.2	98679	SINAPI	PISO CIMENTADO, TRAÇO 1:3 (CIMENTO E AREIA), ACABAMENTO LISO, ESPESSURA 2,0 CM, PREPARO MECÂNICO DA ARGAMASSA. AF_09/2020	M2	2,00	39,87	48,44	R\$ 96,88
3.3	87248	SINAPI	REVESTIMENTO CERÂMICO PARA PISO COM PLACAS TIPO ESMALTADA EXTRA DE DIMENSÕES 35X35 CM APLICADA EM AMBIENTES DE ÁREA MAIOR QUE 10 M2. AF_06/2 014	M2	2,00	48,62	59,07	R\$ 118,14
3.4	94992	SINAPI	EXECUÇÃO DE PASSEIO (CALÇADA) OU PISO DE CONCRETO COM CONCRETO MOLDADO IN LOCO, FEITO EM OBRA, ACABAMENTO CONVENCIONAL, ESPESSURA 6 CM, ARMA DO. AF_08/2022	M2	5,10	84,94	103,20	R\$ 526,32
4			ALVENARIA DE VEDAÇÃO					R\$ 1.418,59
4.1	103323	SINAPI	ALVENARIA DE VEDAÇÃO DE BLOCOS CERÂMICOS FURADOS NA VERTICAL DE 9X19X3 CM (ESPESSURA 9 CM) E ARGAMASSA DE ASSENTAMENTO COM PREPARO MANUAL. AF_12/2021	M2	21,11	55,31	67,20	R\$ 1.418,59
5			REVESTIMENTO DE PAREDES E LAJE					R\$ 2.316,55
5.1	87878	SINAPI	CHAPISCO APLICADO EM ALVENARIAS E ESTRUTURAS DE CONCRETO INTERNAS, COM COLHER DE PEDREIRO. ARGAMASSA TRAÇO 1:3 COM PREPARO MANUAL. AF_10/20 22	M2	42,22	4,98	6,05	R\$ 255,43
5.2	87547	SINAPI	MASSA ÚNICA, PARA RECEBIMENTO DE PINTURA, EM ARGAMASSA TRAÇO 1:2:8, PREPARO MECÂNICO COM BETONEIRA 400L, APLICADA MANUALMENTE EM FACES INTER NAS DE PAREDES, ESPESSURA DE 10MM, COM EXECUÇÃO DE TALISCAS. AF_06/201 4	M2	30,40	26,27	31,92	R\$ 970,37
5.3	87553	SINAPI	EMBOÇO, PARA RECEBIMENTO DE CERÂMICA, EM ARGAMASSA TRAÇO 1:2:8, PREPARO MECÂNICO COM BETONEIRA 400L, APLICADO MANUALMENTE EM FACES INTERNAS DE PAREDES, PARA AMBIENTE COM ÁREA MAIOR QUE 10M2, ESPESSURA DE 10MM, COM EXECUÇÃO DE TALISCAS. AF_06/2014	M2	11,82	20,91	25,41	R\$ 300,35
5.4	87247	SINAPI	REVESTIMENTO CERÂMICO PARA PISO COM PLACAS TIPO ESMALTADA EXTRA DE DIMENSÕES 35X35 CM APLICADA EM AMBIENTES DE ÁREA ENTRE 5 M2 E 10 M2. AF_0 6/2014	M2	11,82	55,04	66,87	R\$ 790,40
6			PINTURA					R\$ 663,02
6.1	88415	SINAPI	APLICAÇÃO MANUAL DE FUNDO SELADOR ACRÍLICO EM PAREDES EXTERNAS DE CASAS. AF_06/2014	M2	30,40	3,38	4,11	R\$ 124,94
6.2	88489	SINAPI	APLICAÇÃO MANUAL DE PINTURA COM TINTA LÁTEX ACRÍLICA EM PAREDES, DUAS DEMÃOS. AF_06/2014	M2	30,40	14,57	17,70	R\$ 538,08
7			COBERTURA					R\$ 413,83



ESTADO DA BAHIA
Prefeitura Municipal de Presidente Tancredo Neves

CNPJ – 13. 071. 253 / 0001 – 06
Av. Adolfo Araújo Borges, s/n
Centro Telefax: (73) 3540-1025. CEP. 45416-000

CONTRATANTE: PREFEITURA MUNICIPAL DE PRESIDENTE TANCREDO NEVES
OBRA: CONSTRUÇÃO DE 7 UNIDADES MSD
LOCAL: DIVERSAS LOCALIDADES, DO MUNICÍPIO DE PRESIDENTE TANCREDO NEVES - BA
CONVÊNIO Nº: 857356/2017 - MSD - FUNASA
DATA : NOVEMBRO / 2022
BASE : SINAPI - OUTUBRO / 2022 (NÃO DESONERADO)
BDI: 21,50%

PLANILHA ORÇAMENTÁRIA

MELHORIAS SANITÁRIAS DOMICILIARES (MSD)

ITEM	CÓDIGO	FONTE	DESCRIÇÃO DOS SERVIÇOS	UNID.	QUANT.	P. UNIT. SEM BDI	P. UNIT. COM BDI	PREÇO TOTAL C/ BDI
7.1	92541	SINAPI	TRAMA DE MADEIRA COMPOSTA POR RIPAS, CAIBROS E TERÇAS PARA TELHADOS DE ATÉ 2 ÁGUAS PARA TELHA CERÂMICA CAPA-CANAL, INCLUSO TRANSPORTE VERTIC AL. AF_07/2019	M2	2,70	85,64	104,05	R\$ 280,94
7.2	94445	SINAPI	TELHAMENTO COM TELHA CERÂMICA CAPA-CANAL, TIPO PLAN, COM ATÉ 2 ÁGUAS, INCLUSO TRANSPORTE VERTICAL. AF_07/2019	M2	2,70	40,51	49,22	R\$ 132,89
8			ESQUADRIAS					R\$ 1.092,02
8.1	91341	SINAPI	PORTA EM ALUMÍNIO DE ABRIR TIPO VENEZIANA COM GUARNIÇÃO, FIXAÇÃO COM PARAFUSOS - FORNECIMENTO E INSTALAÇÃO. AF_12/2019	M2	1,26	658,21	799,73	R\$ 1.007,66
8.2	94569	SINAPI	JANELA DE ALUMÍNIO TIPO BASCULANTE, COM VIDROS, BATENTE E FERRAGENS. EXCLUSIVE ALIZAR, ACABAMENTO E CONTRAMARCO. FORNECIMENTO E INSTALAÇÃO. AF_12/2019	M2	0,16	433,94	527,24	R\$ 84,36
9			INSTALAÇÕES HIDROSANITÁRIAS					R\$ 4.748,22
9.1	86888	SINAPI	VASO SANITÁRIO SIFONADO COM CAIXA ACOPLADA LOUÇA BRANCA - FORNECIMENTO E INSTALAÇÃO. AF_01/2020	UN	1,00	462,30	561,69	R\$ 561,69
9.2	89957	SINAPI	PONTO DE CONSUMO TERMINAL DE ÁGUA FRIA (SUBRAMAL) COM TUBULAÇÃO DE PVC, DN 25 MM, INSTALADO EM RAMAL DE ÁGUA, INCLUSOS RASGO E CHUMBAMENTO E M ALVENARIA. AF_12/2014	UN	6,00	148,90	180,91	R\$ 1.085,46
9.3	86939	SINAPI	LAVATÓRIO LOUÇA BRANCA COM COLUNA, *44 X 35,5* CM, PADRÃO POPULAR, INCLUSO SIFÃO FLEXÍVEL EM PVC, VÁLVULA E ENGATE FLEXÍVEL 30CM EM PLÁSTICO E COM TORNEIRA CROMADA PADRÃO POPULAR - FORNECIMENTO E INSTALAÇÃO. AF_01/2020	UN	1,00	415,35	504,65	R\$ 504,65
9.4	86934	SINAPI	BANCADA DE MÁRMORE SINTÉTICO 120 X 60CM, COM CUBA INTEGRADA, INCLUSO SIFÃO TIPO FLEXÍVEL EM PVC, VÁLVULA EM PLÁSTICO CROMADO TIPO AMERICANA E TORNEIRA CROMADA LONGA, DE PAREDE, PADRÃO POPULAR - FORNECIMENTO E INSTALAÇÃO. AF_01/2020	UN	1,00	409,80	497,91	R\$ 497,91
9.5	86930	SINAPI	TANQUE DE MÁRMORE SINTÉTICO SUSPENSO, 22L OU EQUIVALENTE, INCLUSO SIFÃO FLEXÍVEL EM PVC, VÁLVULA PLÁSTICA E TORNEIRA DE PLÁSTICO - FORNECIMENTO E INSTALAÇÃO. AF_01/2020	UN	1,00	330,11	401,08	R\$ 401,08
9.6	89711	SINAPI	TUBO PVC, SERIE NORMAL, ESGOTO PREDIAL, DN 40 MM, FORNECIDO E INSTALADO EM RAMAL DE DESCARGA OU RAMAL DE ESGOTO SANITÁRIO. AF_08/2022	M	5,00	19,98	24,28	R\$ 121,40
9.7	89712	SINAPI	TUBO PVC, SERIE NORMAL, ESGOTO PREDIAL, DN 50 MM, FORNECIDO E INSTALADO EM RAMAL DE DESCARGA OU RAMAL DE ESGOTO SANITÁRIO. AF_08/2022	M	7,00	25,35	30,80	R\$ 215,60
9.8	89714	SINAPI	TUBO PVC, SERIE NORMAL, ESGOTO PREDIAL, DN 100 MM, FORNECIDO E INSTALADO EM RAMAL DE DESCARGA OU RAMAL DE ESGOTO SANITÁRIO. AF_08/2022	M	6,00	37,74	45,85	R\$ 275,10
9.9	89707	SINAPI	CAIXA SIFONADA, PVC, DN 100 X 100 X 50 MM, JUNTA ELÁSTICA, FORNECIDA E INSTALADA EM RAMAL DE DESCARGA OU EM RAMAL DE ESGOTO SANITÁRIO. AF_08/2022	UN	2,00	44,28	53,80	R\$ 107,60
9.10	89731	SINAPI	JOELHO 90 GRAUS, PVC, SERIE NORMAL, ESGOTO PREDIAL, DN 50 MM, JUNTA ELÁSTICA, FORNECIDO E INSTALADO EM RAMAL DE DESCARGA OU RAMAL DE ESGOTO SANITÁRIO. AF_08/2022	UN	2,00	14,52	17,64	R\$ 35,28
9.11	89732	SINAPI	JOELHO 45 GRAUS, PVC, SERIE NORMAL, ESGOTO PREDIAL, DN 50 MM, JUNTA ELÁSTICA, FORNECIDO E INSTALADO EM RAMAL DE DESCARGA OU RAMAL DE ESGOTO SANITÁRIO. AF_08/2022.	UN	2,00	15,18	18,44	R\$ 36,88
9.12	89726	SINAPI	JOELHO 45 GRAUS, PVC, SERIE NORMAL, ESGOTO PREDIAL, DN 40 MM, JUNTA SOLDÁVEL, FORNECIDO E INSTALADO EM RAMAL DE DESCARGA OU RAMAL DE ESGOTO SANITÁRIO. AF_08/2022	UN	7,00	8,94	10,86	R\$ 76,02
9.13	89748	SINAPI	CURVA CURTA 90 GRAUS, PVC, SERIE NORMAL, ESGOTO PREDIAL, DN 100 MM, JUNTA ELÁSTICA, FORNECIDO E INSTALADO EM RAMAL DE DESCARGA OU RAMAL DE ESGOTO SANITÁRIO. AF_08/2022	UN	2,00	42,55	51,70	R\$ 103,40



ESTADO DA BAHIA
Prefeitura Municipal de Presidente Tancredo Neves

CNPJ – 13. 071. 253 / 0001 – 06
Av. Adolfo Araújo Borges , s/n
Centro Telefax: (73) 3540-1025. CEP. 45416-000

CONTRATANTE: PREFEITURA MUNICIPAL DE PRESIDENTE TANCREDO NEVES
OBRA: CONSTRUÇÃO DE 7 UNIDADES MSD
LOCAL: DIVERSAS LOCALIDADES, DO MUNICÍPIO DE PRESIDENTE TANCREDO NEVES - BA
CONVÊNIO Nº: 857356/2017 - MSD - FUNASA
DATA : NOVEMBRO / 2022
BASE : SINAPI - OUTUBRO / 2022 (NÃO DESONERADO)
BDI: 21,50%

PLANILHA ORÇAMENTÁRIA

MELHORIAS SANITÁRIAS DOMICILIARES (MSD)

ITEM	CÓDIGO	FONTE	DESCRIÇÃO DOS SERVIÇOS	UNID.	QUANT.	P. UNIT. SEM BDI	P. UNIT. COM BDI	PREÇO TOTAL C/ BDI
9.14	89796	SINAPI	TE, PVC, SERIE NORMAL, ESGOTO PREDIAL, DN 100 X 100 MM, JUNTA ELÁSTICA, FORNECIDO E INSTALADO EM RAMAL DE DESCARGA OU RAMAL DE ESGOTO SANITÁ RIO. AF_08/2022	UN	2,00	44,23	53,74	R\$ 107,48
9.15	97896	SINAPI	CAIXA ENTERRADA HIDRÁULICA RETANGULAR, EM CONCRETO PRÉ-MOLDADO, DIMENSÕES INTERNAS: 0,4X0,4X0,4 M. AF_12/2020	UN	1,00	336,53	408,88	R\$ 408,88
9.16	98102	SINAPI	CAIXA DE GORDURA SIMPLES, CIRCULAR, EM CONCRETO PRÉ-MOLDADO, DIÂMETRO INTERNO = 0,4 M, ALTURA INTERNA = 0,4 M. AF_12/2020	UN	1,00	172,67	209,79	R\$ 209,79
10			ELÉTRICA					R\$ 625,59
10.1	91926	SINAPI	CABO DE COBRE FLEXÍVEL ISOLADO, 2,5 MM², ANTI-CHAMA 450/750 V, PARA CIRCUITOS TERMINAIS - FORNECIMENTO E INSTALAÇÃO. AF_12/2015	M	24,00	3,97	4,82	R\$ 115,68
10.2	93144	SINAPI	PONTO DE UTILIZAÇÃO DE EQUIPAMENTOS ELÉTRICOS, RESIDENCIAL, INCLUINDO SUPORTE E PLACA, CAIXA ELÉTRICA, ELETRODUTO, CABO, RASGO, QUEBRA E CHUMBAMENTO. AF_01/2016	UN	1,00	231,04	280,71	R\$ 280,71
10.3	93128	SINAPI	PONTO DE ILUMINAÇÃO RESIDENCIAL INCLUINDO INTERRUPTOR SIMPLES, CAIXA ELÉTRICA, ELETRODUTO, CABO, RASGO, QUEBRA E CHUMBAMENTO (EXCLUINDO LUMINÁRIA E LÂMPADA). AF_01/2016	UN	1,00	147,72	179,48	R\$ 179,48
10.4	97589	SINAPI	LUMINÁRIA TIPO PLAFON EM PLÁSTICO, DE SOBREPOR, COM 1 LÂMPADA FLUORESCENTE DE 15 W, SEM REATOR - FORNECIMENTO E INSTALAÇÃO. AF_02/2020	UN	1,00	40,92	49,72	R\$ 49,72
11			LOUÇAS E ACESSÓRIOS SANITÁRIOS					R\$ 401,50
11.1	102605	SINAPI	CAIXA D'ÁGUA EM POLIETILENO, 500 LITROS - FORNECIMENTO E INSTALAÇÃO. AF_06/2021	UN	1,00	242,92	295,15	R\$ 295,15
11.2	100860	SINAPI	CHUVEIRO ELÉTRICO COMUM CORPO PLÁSTICO, TIPO DUCHA FORNECIMENTO E INSTALAÇÃO. AF_01/2020	UN	1,00	87,53	106,35	R\$ 106,35
12			TANQUE SÉPTICO E FILTRO ANAERÓBICO					R\$ 3.103,13
12.1	98524	SINAPI	LIMPEZA MANUAL DE VEGETAÇÃO EM TERRENO COM ENXADA. AF_05/2018 M2 CR 2,96	M2	2,86	2,96	3,60	R\$ 10,30
12.2	99059	SINAPI	LOCAÇÃO CONVENCIONAL DE OBRA, UTILIZANDO GABARITO DE TÁBUAS CORRIDAS PONTALETADAS A CADA 2,00M - 2 UTILIZAÇÕES. AF_10/2018	M	3,50	59,55	72,35	R\$ 253,23
12.3	93358	SINAPI	ESCAVAÇÃO MANUAL DE VALA COM PROFUNDIDADE MENOR OU IGUAL A 1,30 M. AF_02/2021	M3	4,86	78,80	95,74	R\$ 465,30
12.4	103327	SINAPI	ALVENARIA DE VEDAÇÃO DE BLOCOS CERÂMICOS FURADOS NA VERTICAL DE 19X19X39 CM (ESPESSURA 19 CM) E ARGAMASSA DE ASSENTAMENTO COM PREPARO MANUAL. AF_12/2021	M2	10,65	89,11	108,27	R\$ 1.153,08
12.5	87878	SINAPI	CHAPISCO APLICADO EM ALVENARIAS E ESTRUTURAS DE CONCRETO INTERNAS, COM COLHER DE PEDREIRO. ARGAMASSA TRAÇO 1:3 COM PREPARO MANUAL. AF_10/20 22	M2	10,50	4,98	6,05	R\$ 63,53
12.6	87547	SINAPI	MASSA ÚNICA, PARA RECEBIMENTO DE PINTURA, EM ARGAMASSA TRAÇO 1:2:8, PREPARO MECÂNICO COM BETONEIRA 400L, APLICADA MANUALMENTE EM FACES INTER NAS DE PAREDES, ESPESSURA DE 10MM, COM EXECUÇÃO DE TALISCAS. AF_06/201 4	M2	10,50	26,27	31,92	R\$ 335,16
12.7	96620	SINAPI	LASTRO DE CONCRETO MAGRO, APLICADO EM PISOS, LAJES SOBRE SOLO OU RADIER. AF_08/2017	M3	0,29	657,77	799,19	R\$ 231,77
12.8	101964	SINAPI	LAJE PRÉ-MOLDADA UNIDIRECIONAL, BIAPOIADA, PARA FORRO, ENCHIMENTO EM CERÂMICA, VIGOTA CONVENCIONAL, ALTURA TOTAL DA LAJE (ENCHIMENTO+CAPA) = (8+3). AF_11/2020	M2	2,86	170,01	206,56	R\$ 590,76
13			SUMIDOURO					R\$ 3.209,90
13.1	98524	SINAPI	LIMPEZA MANUAL DE VEGETAÇÃO EM TERRENO COM ENXADA. AF_05/2018 M2 CR 2,96	M2	3,61	2,96	3,60	R\$ 13,00
13.2	99059	SINAPI	LOCAÇÃO CONVENCIONAL DE OBRA, UTILIZANDO GABARITO DE TÁBUAS CORRIDAS PONTALETADAS A CADA 2,00M - 2 UTILIZAÇÕES. AF_10/2018	M	3,80	59,55	72,35	R\$ 274,93



ESTADO DA BAHIA
Prefeitura Municipal de Presidente Tancredo Neves

CNPJ – 13. 071. 253 / 0001 – 06
Av. Adolfo Araújo Borges, s/n
Centro Telefax: (73) 3540-1025. CEP. 45416-000

CONTRATANTE: PREFEITURA MUNICIPAL DE PRESIDENTE TANCREDO NEVES
OBRA: CONSTRUÇÃO DE 7 UNIDADES MSD
LOCAL: DIVERSAS LOCALIDADES, DO MUNICÍPIO DE PRESIDENTE TANCREDO NEVES - BA
CONVÊNIO Nº: 857356/2017 - MSD - FUNASA
DATA : NOVEMBRO / 2022
BASE : SINAPI - OUTUBRO / 2022 (NÃO DESONERADO)
BDI: 21,50%

PLANILHA ORÇAMENTÁRIA

MELHORIAS SANITÁRIAS DOMICILIARES (MSD)

ITEM	CÓDIGO	FONTE	DESCRIÇÃO DOS SERVIÇOS	UNID.	QUANT.	P. UNIT. SEM BDI	P. UNIT. COM BDI	PREÇO TOTAL C/ BDI
13.3	93358	SINAPI	ESCAVAÇÃO MANUAL DE VALA COM PROFUNDIDADE MENOR OU IGUAL A 1,30 M. AF_02/2021	M3	7,58	78,80	95,74	R\$ 725,71
13.4	103327	SINAPI	ALVENARIA DE VEDAÇÃO DE BLOCOS CERÂMICOS FURADOS NA VERTICAL DE 19X19X39 CM (ESPESSURA 19 CM) E ARGAMASSA DE ASSENTAMENTO COM PREPARO MANUAL. AF_12/2021	M2	12,24	89,11	108,27	R\$ 1.325,22
13.5	96624	SINAPI	LASTRO COM MATERIAL GRANULAR (PEDRA BRITADA N.2). AF_08/2017	M3	0,68	151,74	184,36	R\$ 125,36
13.6	101964	SINAPI	LAJE PRÉ-MOLDADA UNIDIRECIONAL, BIAPOIADA, PARA FORRO, ENCHIMENTO EM CERÂMICA, VIGOTA CONVENCIONAL, ALTURA TOTAL DA LAJE (ENCHIMENTO+CAPA) = (8+3). AF_11/2020	M2	3,61	170,01	206,56	R\$ 745,68
14			LIMPEZA GERAL					R\$ 34,19
14.1	99804	SINAPI	LIMPEZA DE PISO CERÂMICO OU PORCELANATO UTILIZANDO DETERGENTE NEUTRO E M2 CR 5,02 ESCOVAÇÃO MANUAL. AF_04/2019	M2	2,00	5,02	6,10	R\$ 12,20
14.2	99807	SINAPI	LIMPEZA DE REVESTIMENTO CERÂMICO EM PAREDE UTILIZANDO DETERGENTE NEUTRO E ESCOVAÇÃO MANUAL. AF_04/2019	M2	11,82	1,53	1,86	R\$ 21,99
TOTAL INDIVIDUAL DO MSD COM B.D.I.								R\$ 20.015,04

VALOR TOTAL DOS CONJUNTOS SANITÁRIOS	UND	7	R\$ 140.105,28
---	------------	----------	-----------------------

VALOR TOTAL COM BDI INCLUSO = R\$ 140.105,28
(CENTO E QUARENTA MIL, CENTO E CINCO REAIS E VINTE OITO CENTAVOS)

Declaro para os devidos fins que estão incluídos no preço total acima descrito todos os custos diretos e indiretos decorrentes da execução do objeto da licitação.

Presidente Tancredo Neves, 29 de novembro de 2022.



ESTADO DA BAHIA
Prefeitura Municipal de Presidente Tancredo Neves

CNPJ – 13. 071. 253 / 0001 – 06
Av. Adolfo Araújo Borges, s/n
Centro Telefax: (73) 3540-1025. CEP. 45416-000

CONTRATANTE: PREFEITURA MUNICIPAL DE PRESIDENTE TANCREDO NEVES
OBRA: CONSTRUÇÃO DE 8 UNIDADES MSD
LOCAL: DIVERSAS LOCALIDADES, DO MUNICÍPIO DE PRESIDENTE TANCREDO NEVES - BA
CONVÊNIO Nº: 857356/2017 - MSD - FUNASA

PLANILHA – ENCARGOS SOCIAIS

ENCARGOS SOCIAIS NA CONSTRUÇÃO CIVIL - SALÁRIOS HORISTA			ENCARGOS SOCIAIS NA CONSTRUÇÃO CIVIL - SALÁRIOS MENSALISTA		
		% Proposto			% Proposto
GRUPO A - ENCARGOS SOCIAIS			GRUPO A - ENCARGOS SOCIAIS		
A .01	INSS	20,00%	A .01	INSS	20,00%
A .02	SESI	1,50%	A .02	SESI	1,50%
A .03	SENAI	1,00%	A .03	SENAI	1,00%
A .04	INCRA	0,20%	A .04	INCRA	0,20%
A .05	SEBRAE	0,60%	A .05	SEBRAE	0,60%
A .06	SALÁRIO EDUCAÇÃO	2,50%	A .06	SALÁRIO EDUCAÇÃO	2,50%
A .07	SEGURO CONTRA ACIDENTES DE TRABALHO	3,00%	A .07	SEGURO CONTRA ACIDENTES DE TRABALHO	3,00%
A .08	FGTS	8,00%	A .08	FGTS	8,00%
A .09	SECONCI		A .09	SECONCI	
		Subtotal Grupo A			Subtotal Grupo A
		36,80%			36,80%
GRUPO B - ENCARGOS QUE RECEBEM A INCIDÊNCIA DO GRUPO A			GRUPO B - ENCARGOS QUE RECEBEM A INCIDÊNCIA DO GRUPO A		
B .01	REPOUSO SEMANAL REMUNERADO	17,98%	B .01	REPOUSO SEMANAL REMUNERADO	Não Incide
B .02	FERIADOS	3,97%	B .02	FERIADOS	Não Incide
B .03	AUXILIO - ENFERMIDADE	0,92%	B .03	AUXILIO - ENFERMIDADE	0,70%
B .04	13º SALÁRIO	10,97%	B .04	13º SALÁRIO	8,33%
B .05	LICENÇA PATERNIDADE	0,07%	B .05	LICENÇA PATERNIDADE	0,05%
B .06	FALTAS JUSTIFICADAS	0,73%	B .06	FALTAS JUSTIFICADAS	0,56%
B .07	DIAS DE CHUVA	2,06%	B .07	DIAS DE CHUVA	Não Incide
B .08	AUXÍLIO ACIDENTE DE TRABALHO	0,11%	B .08	AUXÍLIO ACIDENTE DE TRABALHO	0,08%
B .09	FÉRIAS GOZADAS	8,26%	B .09	FÉRIAS GOZADAS	7,79%
B .10	SALÁRIO MATERNIDADE	0,03%	B .10	SALÁRIO MATERNIDADE	0,02%
		Subtotal Grupo B			Subtotal Grupo B
		45,10%			17,53%
GRUPO C - ENCARGOS QUE NÃO RECEBEM A INCIDÊNCIA DO GRUPO A			GRUPO C - ENCARGOS QUE NÃO RECEBEM A INCIDÊNCIA DO GRUPO A		
C .01	AVISO PRÉVIO INDENIZADO	6,51%	C .01	AVISO PRÉVIO INDENIZADO	4,95%
C .02	AVISO PRÉVIO TRABALHADO	0,15%	C .02	AVISO PRÉVIO TRABALHADO	0,12%
C .03	FÉROAS INDENIZADAS	3,65%	C .03	FÉROAS INDENIZADAS	2,78%
C .04	DEPÓSITO RECISÃO SEM JUSTA CAUSA	5,06%	C .04	DEPÓSITO RECISÃO SEM JUSTA CAUSA	3,85%
C .05	INDENIZAÇÃO ADICIONAL	0,55%	C .05	INDENIZAÇÃO ADICIONAL	0,42%
		Subtotal Grupo C			Subtotal Grupo C
		15,92%			12,12%
GRUPO D - INCIDÊNCIA DO GRUPO A SOBRE O GRUPO B			GRUPO D - INCIDÊNCIA DO GRUPO A SOBRE O GRUPO B		
D.01	REINCIDÊNCIA DE GRUPO A SOBRE GRUPO B	7,91%	D.01	REINCIDÊNCIA DE GRUPO A SOBRE GRUPO B	2,95%
D.02	REINCIDÊNCIA DE GRUPO A SOBRE AVISO PRÉVIO TRABALHADO E REINCIDÊNCIA DO FGTS SOBRE AVISO PRÉVIO INDENIZADO	0,55%	D.02	REINCIDÊNCIA DE GRUPO A SOBRE AVISO PRÉVIO TRABALHADO E REINCIDÊNCIA DO FGTS SOBRE AVISO PRÉVIO INDENIZADO	0,42%
		Subtotal Grupo D			Subtotal Grupo D
		8,46%			3,37%
TOTAL (A+B+C+D)		106,28%	TOTAL (A+B+C+D)		69,82%

Presidente Tancredo Neves, 29 de novembro de 2022.

CLOVIS DA SILVA BORGES
ENGENHEIRO CIVIL
CREA: 17.513/BA



ESTADO DA BAHIA
Prefeitura Municipal de Presidente Tancredo Neves

CNPJ – 13. 071. 253 / 0001 – 06
Av. Adolfo Araújo Borges, s/n
Centro Telefax: (73) 3540-1025. CEP. 45416-000

CONTRATANTE: PREFEITURA MUNICIPAL DE PRESIDENTE TANCREDO NEVES

OBRA: CONSTRUÇÃO DE 8 UNIDADES MSD

LOCAL: DIVERSAS LOCALIDADES, DO MUNICÍPIO DE PRESIDENTE TANCREDO NEVES - BA

CONVÊNIO Nº: 857356/2017 - MSD - FUNASA

MEMÓRIA DE CÁLCULO

MELHORIAS SANITÁRIAS DOMICILIARES (MSD)

ITEM	DESCRIÇÃO DOS SERVIÇOS	UND	CÁLCULO DAS QUANTIDADES	TOTAL GERAL
1	SERVIÇOS PRELIMINARES			
1.1	LIMPEZA MANUAL DE VEGETAÇÃO EM TERRENO COM ENXADA.AF_05/2018 M2 CR 2,96	M2	3,1*2,3	7,13
1.2	LOCAÇÃO CONVENCIONAL DE OBRA, UTILIZANDO GABARITO DE TÁBUAS CORRIDAS PONTALETADAS A CADA 2,00M - 2 UTILIZAÇÕES. AF_10/2018	M	(2,3*2+1,3*2)/2	3,60
2	FUNDAÇÃO E ESTRUTURA			
2.1	ESCAVAÇÃO MANUAL DE VALA COM PROFUNDIDADE MENOR OU IGUAL A 1,30 M. AF_02/2021	M3	0,4*0,3*(2,15*2+1,15*2)	0,79
2.2	PEDRA ARGAMASSADA COM CIMENTO E AREIA 1:3, 40% DE ARGAMASSA EM VOLUME - AREIA E PEDRA DE MÃO COMERCIAIS - FORNECIMENTO E ASSENTAMENTO. AF_08/2022	M3	0,4*0,3*(2,15*2+1,15*2)	0,79
2.3	VERGA PRÉ-MOLDADA PARA PORTAS COM ATÉ 1,5 M DE VÃO. AF_03/2016	M	1,00	1,00
2.4	LAJE PRÉ-MOLDADA UNIDIRECIONAL, BIAPOIADA, PARA FORRO, ENCHIMENTO EM CERÂMICA, VIGOTA CONVENCIONAL, ALTURA TOTAL DA LAJE (ENCHIMENTO+CAPA) = (8+3). AF_11/2020	M2	1,4*1	1,40
3	PAVIMENTAÇÃO			
3.1	LASTRO DE CONCRETO MAGRO, APLICADO EM PISOS, LAJES SOBRE SOLO OU RADIERS, ESPESSURA DE 3 CM. AF_07/2016	M2	1*2	2,00
3.2	PISO CIMENTADO, TRAÇO 1:3 (CIMENTO E AREIA), ACABAMENTO LISO, ESPESSURA 2,0 CM, PREPARO MECÂNICO DA ARGAMASSA. AF_09/2020	M2	1*2	2,00
3.3	REVESTIMENTO CERÂMICO PARA PISO COM PLACAS TIPO ESMALTADA EXTRA DE DIMENSÕES 35X35 CM APLICADA EM AMBIENTES DE ÁREA MAIOR QUE 10 M2. AF_06/2014	M2	1*2	2,00
3.4	EXECUÇÃO DE PASSEIO (CALÇADA) OU PISO DE CONCRETO COM CONCRETO MOLDADO IN LOCO, FEITO EM OBRA, ACABAMENTO CONVENCIONAL, ESPESSURA 6 CM, ARMA DO. AF_08/2022	M2	1,9*0,9+1,8*0,8+2,6*0,3*2+1,3*0,3	5,10
4	ALVENARIA DE VEDAÇÃO			
4.1	ALVENARIA DE VEDAÇÃO DE BLOCOS CERÂMICOS FURADOS NA VERTICAL DE 9X19X3 CM (ESPESSURA 9 CM) E ARGAMASSA DE ASSENTAMENTO COM PREPARO MANUAL. AF_12/2021	M2	2,3*3,3*2+2,8*1+2,4*1+0,6*4*0,9+-(0,6*2,1+0,4*0,4)	21,11
5	REVESTIMENTO DE PAREDES E LAJE			
5.1	CHAPISCO APLICADO EM ALVENARIAS E ESTRUTURAS DE CONCRETO INTERNAS, COM COLHER DE PEDREIRO. ARGAMASSA TRAÇO 1:3 COM PREPARO MANUAL. AF_10/2022	M2	(2,3*3,3*2+2,8*1+2,4*1+0,6*4*0,9+-(0,6*2,1+0,4*0,4))*2	42,22
5.2	MASSA ÚNICA, PARA RECEBIMENTO DE PINTURA, EM ARGAMASSA TRAÇO 1:2:8, PREPARO MECÂNICO COM BETONEIRA 400L, APLICADA MANUALMENTE EM FACES INTERNAS DE PAREDES, ESPESSURA DE 10MM, COM EXECUÇÃO DE TALISCAS. AF_06/2014	M2	((2,3*3,3*2+2,8*1+2,4*1+0,6*4*0,9+-(0,6*2,1+0,4*0,4))*2)-((2*2+1*2)*2+1,2*0,45*2-0,6*2,1)	30,40
5.3	EMBOÇO, PARA RECEBIMENTO DE CERÂMICA, EM ARGAMASSA TRAÇO 1:2:8, PREPARO MECÂNICO COM BETONEIRA 400L, APLICADO MANUALMENTE EM FACES INTERNAS DE PAREDES, PARA AMBIENTE COM ÁREA MAIOR QUE 10M2, ESPESSURA DE 10MM, COM EXECUÇÃO DE TALISCAS. AF_06/2014	M2	(2*2+1*2)*2+1,2*0,45*2-0,6*2,1	11,82
5.4	REVESTIMENTO CERÂMICO PARA PISO COM PLACAS TIPO ESMALTADA EXTRA DE DIMENSÕES 35X35 CM APLICADA EM AMBIENTES DE ÁREA ENTRE 5 M2 E 10 M2. AF_06/2014	M2	(2*2+1*2)*2+1,2*0,45*2-0,6*2,1	11,82
6	PINTURA			
6.1	APLICAÇÃO MANUAL DE FUNDO SELADOR ACRÍLICO EM PAREDES EXTERNAS DE CASAS. AF_06/2014	M2	((2,3*3,3*2+2,8*1+2,4*1+0,6*4*0,9+-(0,6*2,1+0,4*0,4))*2)-((2*2+1*2)*2+1,2*0,45*2-0,6*2,1)	30,40
6.2	APLICAÇÃO MANUAL DE PINTURA COM TINTA LÁTEX ACRÍLICO EM PAREDES, DUAS DEMÃOS. AF_06/2014	M2	((2,3*3,3*2+2,8*1+2,4*1+0,6*4*0,9+-(0,6*2,1+0,4*0,4))*2)-((2*2+1*2)*2+1,2*0,45*2-0,6*2,1)	30,40
7	COBERTURA			
7.1	TRAMA DE MADEIRA COMPOSTA POR RIPAS, CAIBROS E TERÇAS PARA TELHADOS DE ATÉ 2 ÁGUAS PARA TELHA CERÂMICA CAPA-CANAL, INCLUSO TRANSPORTE VERTICAL. AF_07/2019	M2	2,7*1	2,70
7.2	TELHAMENTO COM TELHA CERÂMICA CAPA-CANAL, TIPO PLAN, COM ATÉ 2 ÁGUAS, INCLUSO TRANSPORTE VERTICAL. AF_07/2019	M2	2,7*1	2,70
8	ESQUADRIAS			
8.1	PORTA EM ALUMÍNIO DE ABRIR TIPO VENEZIANA COM GUARNIÇÃO, FIXAÇÃO COM PARAFUSOS - FORNECIMENTO E INSTALAÇÃO. AF_12/2019	M2	0,6*2,1	1,26



ESTADO DA BAHIA
Prefeitura Municipal de Presidente Tancredo Neves

CNPJ – 13. 071. 253 / 0001 – 06
Av. Adolfo Araújo Borges, s/n
Centro Telefax: (73) 3540-1025. CEP. 45416-000

CONTRATANTE: PREFEITURA MUNICIPAL DE PRESIDENTE TANCREDO NEVES
OBRA: CONSTRUÇÃO DE 8 UNIDADES MSD
LOCAL: DIVERSAS LOCALIDADES, DO MUNICÍPIO DE PRESIDENTE TANCREDO NEVES - BA
CONVÊNIO Nº: 857356/2017 - MSD - FUNASA

MEMÓRIA DE CÁLCULO

MELHORIAS SANITÁRIAS DOMICILIARES (MSD)

ITEM	DESCRIÇÃO DOS SERVIÇOS	UND	CÁLCULO DAS QUANTIDADES	TOTAL GERAL
8.2	JANELA DE ALUMÍNIO TIPO BASCULANTE, COM VIDROS, BATENTE E FERRAGENS. EXCLUSIVE ALIZAR, ACABAMENTO E CONTRAMARCO. FORNECIMENTO E INSTALAÇÃO. AF_12/2019	M2	0,4*0,4	0,16
9	INSTALAÇÕES HIDROSANITÁRIAS			
9.1	VASO SANITÁRIO SIFONADO COM CAIXA ACOPLADA LOUÇA BRANCA - FORNECIMENTO E INSTALAÇÃO. AF_01/2020	UN	1,00	1,00
9.2	PONTO DE CONSUMO TERMINAL DE ÁGUA FRIA (SUBRAMAL) COM TUBULAÇÃO DE PVC, DN 25 MM, INSTALADO EM RAMAL DE ÁGUA, INCLUSOS RASGO E CHUMBAMENTO E M ALVENARIA. AF_12/2014	UN	6,00	6,00
9.3	LAVATÓRIO LOUÇA BRANCA COM COLUNA, *44 X 35,5* CM, PADRÃO POPULAR, INCLUSO SIFÃO FLEXÍVEL EM PVC, VÁLVULA E ENGATE FLEXÍVEL 30CM EM PLÁSTICO E COM TORNEIRA CROMADA PADRÃO POPULAR - FORNECIMENTO E INSTALAÇÃO. AF_01/2020	UN	1,00	1,00
9.4	BANCADA DE MÁRMORE SINTÉTICO 120 X 60CM, COM CUBA INTEGRADA, INCLUSO SIFÃO TIPO FLEXÍVEL EM PVC, VÁLVULA EM PLÁSTICO CROMADO TIPO AMERICANA E TORNEIRA CROMADA LONGA, DE PAREDE, PADRÃO POPULAR - FORNECIMENTO E INSTALAÇÃO. AF_01/2020	UN	1,00	1,00
9.5	TANQUE DE MÁRMORE SINTÉTICO SUSPENSO, 22L OU EQUIVALENTE, INCLUSO SIFÃO FLEXÍVEL EM PVC, VÁLVULA PLÁSTICA E TORNEIRA DE PLÁSTICO - FORNECIMENTO E INSTALAÇÃO. AF_01/2020	UN	1,00	1,00
9.6	TUBO PVC, SERIE NORMAL, ESGOTO PREDIAL, DN 40 MM, FORNECIDO E INSTALADO EM RAMAL DE DESCARGA OU RAMAL DE ESGOTO SANITÁRIO. AF_08/2022	M	5,00	5,00
9.7	TUBO PVC, SERIE NORMAL, ESGOTO PREDIAL, DN 50 MM, FORNECIDO E INSTALADO EM RAMAL DE DESCARGA OU RAMAL DE ESGOTO SANITÁRIO. AF_08/2022	M	7,00	7,00
9.8	TUBO PVC, SERIE NORMAL, ESGOTO PREDIAL, DN 100 MM, FORNECIDO E INSTALADO EM RAMAL DE DESCARGA OU RAMAL DE ESGOTO SANITÁRIO. AF_08/2022	M	6,00	6,00
9.9	CAIXA SIFONADA, PVC, DN 100 X 100 X 50 MM, JUNTA ELÁSTICA, FORNECIDA E INSTALADA EM RAMAL DE DESCARGA OU EM RAMAL DE ESGOTO SANITÁRIO. AF_08/2022	UN	2,00	2,00
9.10	JOELHO 90 GRAUS, PVC, SERIE NORMAL, ESGOTO PREDIAL, DN 50 MM, JUNTA ELÁSTICA, FORNECIDO E INSTALADO EM RAMAL DE DESCARGA OU RAMAL DE ESGOTO SANITÁRIO. AF_08/2022	UN	2,00	2,00
9.11	JOELHO 45 GRAUS, PVC, SERIE NORMAL, ESGOTO PREDIAL, DN 50 MM, JUNTA ELÁSTICA, FORNECIDO E INSTALADO EM RAMAL DE DESCARGA OU RAMAL DE ESGOTO SANITÁRIO. AF_08/2022.	UN	2,00	2,00
9.12	JOELHO 45 GRAUS, PVC, SERIE NORMAL, ESGOTO PREDIAL, DN 40 MM, JUNTA SOLDÁVEL, FORNECIDO E INSTALADO EM RAMAL DE DESCARGA OU RAMAL DE ESGOTO SANITÁRIO. AF_08/2022	UN	7,00	7,00
9.13	CURVA CURTA 90 GRAUS, PVC, SERIE NORMAL, ESGOTO PREDIAL, DN 100 MM, JUNTA ELÁSTICA, FORNECIDO E INSTALADO EM RAMAL DE DESCARGA OU RAMAL DE ESGOTO SANITÁRIO. AF_08/2022	UN	2,00	2,00
9.14	TE, PVC, SERIE NORMAL, ESGOTO PREDIAL, DN 100 X 100 MM, JUNTA ELÁSTICA, FORNECIDO E INSTALADO EM RAMAL DE DESCARGA OU RAMAL DE ESGOTO SANITÁRIO. AF_08/2022	UN	2,00	2,00
9.15	CAIXA ENTERRADA HIDRÁULICA RETANGULAR, EM CONCRETO PRÉ-MOLDADO, DIMENSÕES INTERNAS: 0,4X0,4X0,4 M. AF_12/2020	UN	1,00	1,00
9.16	CAIXA DE GORDURA SIMPLES, CIRCULAR, EM CONCRETO PRÉ-MOLDADO, DIÂMETRO INTERNO = 0,4 M, ALTURA INTERNA = 0,4 M. AF_12/2020	UN	1,00	1,00
10	ELÉTRICA			
10.1	CABO DE COBRE FLEXÍVEL ISOLADO, 2,5 MM², ANTI-CHAMA 450/750 V, PARA CIRCUITOS TERMINAIS - FORNECIMENTO E INSTALAÇÃO. AF_12/2015	M	12*2	24,00
10.2	PONTO DE UTILIZAÇÃO DE EQUIPAMENTOS ELÉTRICOS, RESIDENCIAL, INCLUINDO SUPORTE E PLACA, CAIXA ELÉTRICA, ELETRODUTO, CABO, RASGO, QUEBRA E CHUMBAMENTO. AF_01/2016	UN	1,00	1,00
10.3	PONTO DE ILUMINAÇÃO RESIDENCIAL INCLUINDO INTERRUPTOR SIMPLES, CAIXA ELÉTRICA, ELETRODUTO, CABO, RASGO, QUEBRA E CHUMBAMENTO (EXCLUINDO LUMINÁRIA E LÂMPADA). AF_01/2016	UN	1,00	1,00



ESTADO DA BAHIA
Prefeitura Municipal de Presidente Tancredo Neves

CNPJ – 13. 071. 253 / 0001 – 06
Av. Adolfo Araújo Borges, s/n
Centro Telefax: (73) 3540-1025. CEP. 45416-000

CONTRATANTE: PREFEITURA MUNICIPAL DE PRESIDENTE TANCREDO NEVES
OBRA: CONSTRUÇÃO DE 8 UNIDADES MSD
LOCAL: DIVERSAS LOCALIDADES, DO MUNICÍPIO DE PRESIDENTE TANCREDO NEVES - BA
CONVÊNIO Nº: 857356/2017 - MSD - FUNASA

MEMÓRIA DE CÁLCULO

MELHORIAS SANITÁRIAS DOMICILIARES (MSD)

ITEM	DESCRIÇÃO DOS SERVIÇOS	UND	CÁLCULO DAS QUANTIDADES	TOTAL GERAL
10.4	LUMINÁRIA TIPO PLAFON EM PLÁSTICO, DE SOBREPOR, COM 1 LÂMPADA FLUORESCENTE DE 15 W, SEM REATOR - FORNECIMENTO E INSTALAÇÃO. AF_02/2020	UN	1,00	1,00
11	LOUÇAS E ACESSÓRIOS SANITÁRIOS			
11.1	CAIXA D'ÁGUA EM POLIETILENO, 500 LITROS - FORNECIMENTO E INSTALAÇÃO. AF_06/2021	UN	1,00	1,00
11.2	CHUVEIRO ELÉTRICO COMUM CORPO PLÁSTICO, TIPO DUCHA FORNECIMENTO E INSTALAÇÃO. AF_01/2020	UN	1,00	1,00
12	TANQUE SÉPTICO E FILTRO ANAERÓBICO			
12.1	LIMPEZA MANUAL DE VEGETAÇÃO EM TERRENO COM ENXADA. AF_05/2018 M2 CR 2,96	M2	2,2*1,3	2,86
12.2	LOCAÇÃO CONVENCIONAL DE OBRA, UTILIZANDO GABARITO DE TÁBUAS CORRIDAS PONTALETADAS A CADA 2,00M - 2 UTILIZAÇÕES. AF_10/2018	M	(2,2*2+1,3*2)/2	3,50
12.3	ESCAVAÇÃO MANUAL DE VALA COM PROFUNDIDADE MENOR OU IGUAL A 1,30 M. AF_02/2021	M3	2,2*1,3*1,7	4,86
12.4	ALVENARIA DE VEDAÇÃO DE BLOCOS CERÂMICOS FURADOS NA VERTICAL DE 19X19X39 CM (ESPESSURA 19 CM) E ARGAMASSA DE ASSENTAMENTO COM PREPARO MANUAL. AF_12/2021	M2	2,2*1,5*2+0,9*1,5*3	10,65
12.5	CHAPISCO APLICADO EM ALVENARIAS E ESTRUTURAS DE CONCRETO INTERNAS, COM COLHER DE PEDREIRO. ARGAMASSA TRAÇO 1:3 COM PREPARO MANUAL. AF_10/2022	M2	(0,9+0,8)*1,5*2+0,9*1,5*4	10,50
12.6	MASSA ÚNICA, PARA RECEBIMENTO DE PINTURA, EM ARGAMASSA TRAÇO 1:2:8. PREPARO MECÂNICO COM BETONEIRA 400L, APLICADA MANUALMENTE EM FACES INTERNAS DE PAREDES, ESPESSURA DE 10MM, COM EXECUÇÃO DE TALISCAS. AF_06/2014	M2	(0,9+0,8)*1,5*2+0,9*1,5*4	10,50
12.7	LASTRO DE CONCRETO MAGRO, APLICADO EM PISOS, LAJES SOBRE SOLO OU RADIERS. AF_08/2017	M3	2,2*1,3*0,1	0,29
12.8	LAJE PRÉ-MOLDADA UNIDIRECIONAL, BIAPOIADA, PARA FORRO, ENCHIMENTO EM CERÂMICA, VIGOTA CONVENCIONAL, ALTURA TOTAL DA LAJE (ENCHIMENTO+CAPA) = (8+3). AF_11/2020	M2	2,2*1,3	2,86
13	SUMIDOURO			
13.1	LIMPEZA MANUAL DE VEGETAÇÃO EM TERRENO COM ENXADA. AF_05/2018 M2 CR 2,96	M2	1,9*1,9	3,61
13.2	LOCAÇÃO CONVENCIONAL DE OBRA, UTILIZANDO GABARITO DE TÁBUAS CORRIDAS PONTALETADAS A CADA 2,00M - 2 UTILIZAÇÕES. AF_10/2018	M	1,9*4/2	3,80
13.3	ESCAVAÇÃO MANUAL DE VALA COM PROFUNDIDADE MENOR OU IGUAL A 1,30 M. AF_02/2021	M3	1,9*1,9*2,1	7,58
13.4	ALVENARIA DE VEDAÇÃO DE BLOCOS CERÂMICOS FURADOS NA VERTICAL DE 19X19X39 CM (ESPESSURA 19 CM) E ARGAMASSA DE ASSENTAMENTO COM PREPARO MANUAL. AF_12/2021	M2	(1,9*2+1,5*2)*1,8	12,24
13.5	LASTRO COM MATERIAL GRANULAR (PEDRA BRITADA N.2). AF_08/2017	M3	1,5*1,5*0,3	0,68
13.6	LAJE PRÉ-MOLDADA UNIDIRECIONAL, BIAPOIADA, PARA FORRO, ENCHIMENTO EM CERÂMICA, VIGOTA CONVENCIONAL, ALTURA TOTAL DA LAJE (ENCHIMENTO+CAPA) = (8+3). AF_11/2020	M2	1,9*1,9	3,61
14	LIMPEZA GERAL			
14.1	LIMPEZA DE PISO CERÂMICO OU PORCELANATO UTILIZANDO DETERGENTE NEUTRO E M2 CR 5,02 ESCOVAÇÃO MANUAL. AF_04/2019	M2	2*1	2,00
14.2	LIMPEZA DE REVESTIMENTO CERÂMICO EM PAREDE UTILIZANDO DETERGENTE NEUTRO E ESCOVAÇÃO MANUAL. AF_04/2019	M2	(2*2+1*2)*2+1,2*0,45*2-0,6*2,1	11,82

Presidente Tancredo Neves, 29 de novembro de 2022.

CLOVIS DA SILVA BORGES
ENGENHEIRO CIVIL
CREA: 17.513/BA



ESTADO DA BAHIA
Prefeitura Municipal de Presidente Tancredo Neves

CNPJ – 13. 071. 253 / 0001 – 06
Av. Adolfo Araújo Borges, s/n
Centro Telefax: (73) 3540-1025. CEP. 45416-000

CRONOGRAMA FÍSICO FINANCEIRO

OBRA: CONSTRUÇÃO DE 7 UNIDADES MSD

LOCAL: DIVERSAS LOCALIDADES, DO MUNICÍPIO DE PRESIDENTE TANCREDO NEVES - BA

CONVÊNIO Nº: 857356/2017 - MSD - FUNASA

CONTRATANTE: PREFEITURA MUNICIPAL DE PRESIDENTE TANCREDO NEVES

ITEM	DESCRIÇÃO DOS SERVIÇOS	%	VALOR	1º MÊS		2º MÊS		3º MÊS		4º MÊS	
				%	VALOR	%	VALOR	%	VALOR	%	VALOR
1.0	CONSTRUÇÃO DE 2 MSD	28,57	40.030,08	100,00	40.030,08						
2.0	CONSTRUÇÃO DE 2 MSD	28,57	40.030,08			100,00	40.030,08				
3.0	CONSTRUÇÃO DE 2 MSD	28,57	40.030,08					100,00	40.030,08		
4.0	CONSTRUÇÃO DE 1 MSD	14,29	20.015,04							100,00	20.015,04
	TOTAL SIMPLES	100,00	140.105,28	28,57%	40.030,08	28,57%	40.030,08	28,57%	40.030,08	14,29%	20.015,04
	TOTAL ACUMULADO			28,57%	40.030,08	57,14%	80.060,16	85,71%	120.090,24	100,00%	140.105,28

(CENTO E QUARENTA MIL, CENTO E CINCO REAIS E NOVENTA E VINTE E OITO CENTAVOS)

Declaro para os devidos fins que estão incluídos no preço total acima descrito todos os custos diretos e indiretos decorrentes da execução do objeto da licitação.

Presidente Tancredo Neves, 29 de novembro de 2022.

CLOVIS DA SILVA BORGES
ENGENHEIRO CIVIL
CREA: 17.513/BA



ESTADO DA BAHIA
Prefeitura Municipal de Presidente Tancredo Neves

CNPJ – 13. 071. 253 / 0001 – 06
Av. Adolfo Araújo Borges, s/n
Centro Telefax: (73) 3540-1025. CEP. 45416-000

Quadro de Composição do BDI 1

Nº TC/CR 857356/2017	PROPONENTE / TOMADOR PREFEITURA MUNICIPAL DE PRESIDENTE TANCREDO NEVES					
OBJETO CONSTRUÇÃO DE MELHORIAS SANITÁRIAS DOMICILIARES						
TIPO DE OBRA DO EMPREENDIMENTO Construção e Reforma de Edifícios	DESONERAÇÃO Não					
Conforme legislação tributária municipal, definir estimativa de percentual da base de cálculo para o ISS:	60,00%					
Sobre a base de cálculo, definir a respectiva alíquota do ISS (entre 2% e 5%):	5,00%					
Itens	Siglas	% Adotado	Situação	1º Quartil	Médio	3º Quartil
Administração Central	AC	3,00%	-	3,00%	4,00%	5,50%
Seguro e Garantia	SG	0,80%	-	0,80%	0,80%	1,00%
Risco	R	0,97%	-	0,97%	1,27%	1,27%
Despesas Financeiras	DF	0,80%	-	0,59%	1,23%	1,39%
Lucro	L	7,40%	-	6,16%	7,40%	8,96%
Tributos (impostos COFINS 3%, e PIS 0,65%)	CP	3,65%	-	3,65%	3,65%	3,65%
Tributos (ISS, variável de acordo com o município)	ISS	3,00%	-	0,00%	2,50%	5,00%
Tributos (Contribuição Previdenciária sobre a Receita Bruta - 0% ou 4,5% - Desoneração)	CPRB	0,00%	OK	0,00%	4,50%	4,50%
BDI SEM desoneração (Fórmula Acórdão TCU)	BDI PAD	21,50%	OK	20,34%	22,12%	25,00%

Os valores de BDI foram calculados com o emprego da fórmula:

$$BDI.PAD = \frac{(1+AC + S + R + G)*(1 + DF)*(1+L)}{(1-CP-ISS)} - 1$$


Declaro para os devidos fins que, conforme legislação tributária municipal, a base de cálculo para Construção e Reforma de Edifícios, é de 60%, com a respectiva alíquota de 5%.

Declaro para os devidos fins que o regime de Contribuição Previdenciária sobre a Receita Bruta adotado para elaboração do orçamento foi SEM Desoneração, e que esta é a alternativa mais adequada para a Administração Pública.

Observações:

PRESIDENTE TANCREDO NEVES / BA

Local


Clovis da Silva Borges
ENGENHEIRO CIVIL
CREA/BA: 17.513

Responsável Técnico

Nome: CLOVIS DA SILVA BORGES

Título: ENGENHEIRO CIVIL

CREA/CAU: 17.513 D

ART/RRT:

29 DE NOVEMBRO DE 2022

Data



Responsável Tomador

Nome: ANTÔNIO DOS SANTOS MENDES

Cargo: PREFEITO MUNICIPAL



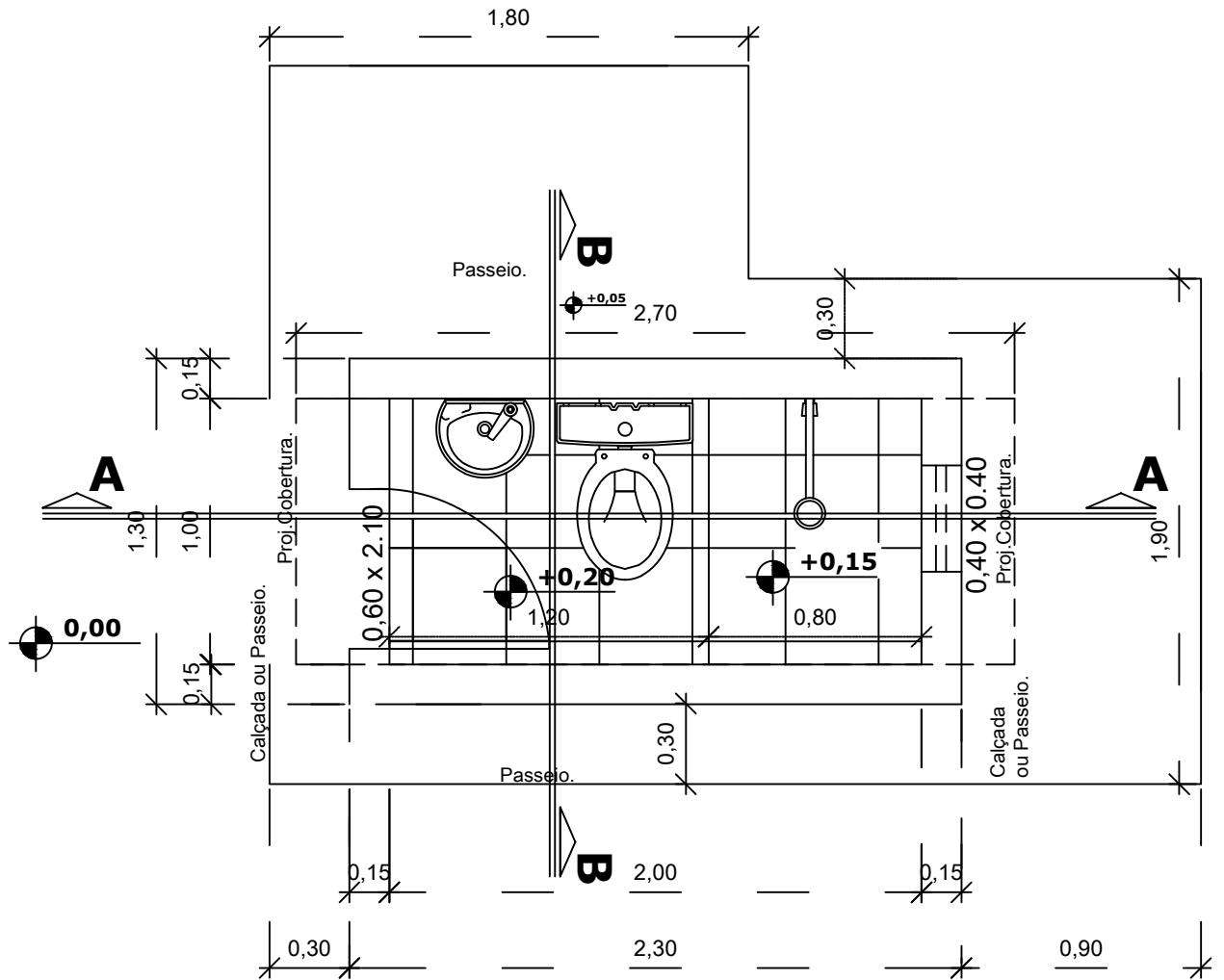
Município : PRESIDENTE TANCREDO NEVES

Localidades: Região de Corte de Pedra (02), Rediã do Pau da Letra (03), Região da Tesoura (02).

Possui Sistema de abastecimento de Água?	Sim	<input checked="" type="checkbox"/>
Possui Sistema de esgotamento Sanitário?	Sim	<input type="checkbox"/>
Possui Sistema de Coleta de Resíduos Sólidos?	Sim	<input type="checkbox"/>

INFORMAÇÕES DO DOMICÍLIO						MELHORIAS SANITÁRIAS DOMICILIARES NECESSÁRIAS														
Nº	Nome do Beneficiário	Endereço	Coordenadas Geográficas		Nº de habitantes	Ligação Domiciliar de água	Poço raso	Cisterna	Reservatório Elevado	Reservatório Semi Elevado	Conjunto Sanitário	Pia de Cozinha	Tanque de Lavar Roupas	Filtro Doméstico	Tanque Séptico / Filtro Biológico	Sumidouro	Vala de infiltração	Sistema de Reuso	Ligação domiciliar e esgoto	Recipiente para Resíduos Sólidos
			Latitude	Longitude																
01	Maria Joselina Batista dos Santos	Fazenda Bom Jesus – Corte de Pedra	13°31'26"S	39°29'35"W	05	x	-	-	x	-	x	x	x	-	x	x	-	-	-	-
04	Marília Santos Silva	Sítio Boa Esperança – Pau da Letra	13°28'39"S	39°32'47"W	03	x	-	-	x	-	x	x	x	-	x	x	-	-	-	-
05	Paulino de Jesus Santos	Sítio Boa Esperança - Região de Pau da letra	13°28'36,72	39°32'46,314	07	x	-	-	x	-	x	x	x	-	x	x	-	-	-	-
06	Rosimeire Marques Santos	Sítio Santa Luzia - Tesoura	13°27'30"S	39°28'28"W	04	x	-	-	x	-	x	x	x	-	x	x	-	-	-	-
07	Terezinha Ambrósio de Jesus	Baixa Riscosa – Corte de Pedra	13°29'40"S	39°25'36"W	05	x	-	-	x	-	x	x	x	-	x	x	-	-	-	-
12	Helena de Jesus Santos	Sítio STº Antonio Recôncavo - Reg. de Pau da letra	13°28'38,166	39°32'16,74	05	x	-	-	x	-	x	x	x	-	x	x	-	-	-	-
15	Antônio de Jesus	Sítio Tesoura I – Região da Tesoura	13°26'55,98	39°28'8,976	03	x	-	-	x	-	x	x	x	-	x	x	-	-	-	-

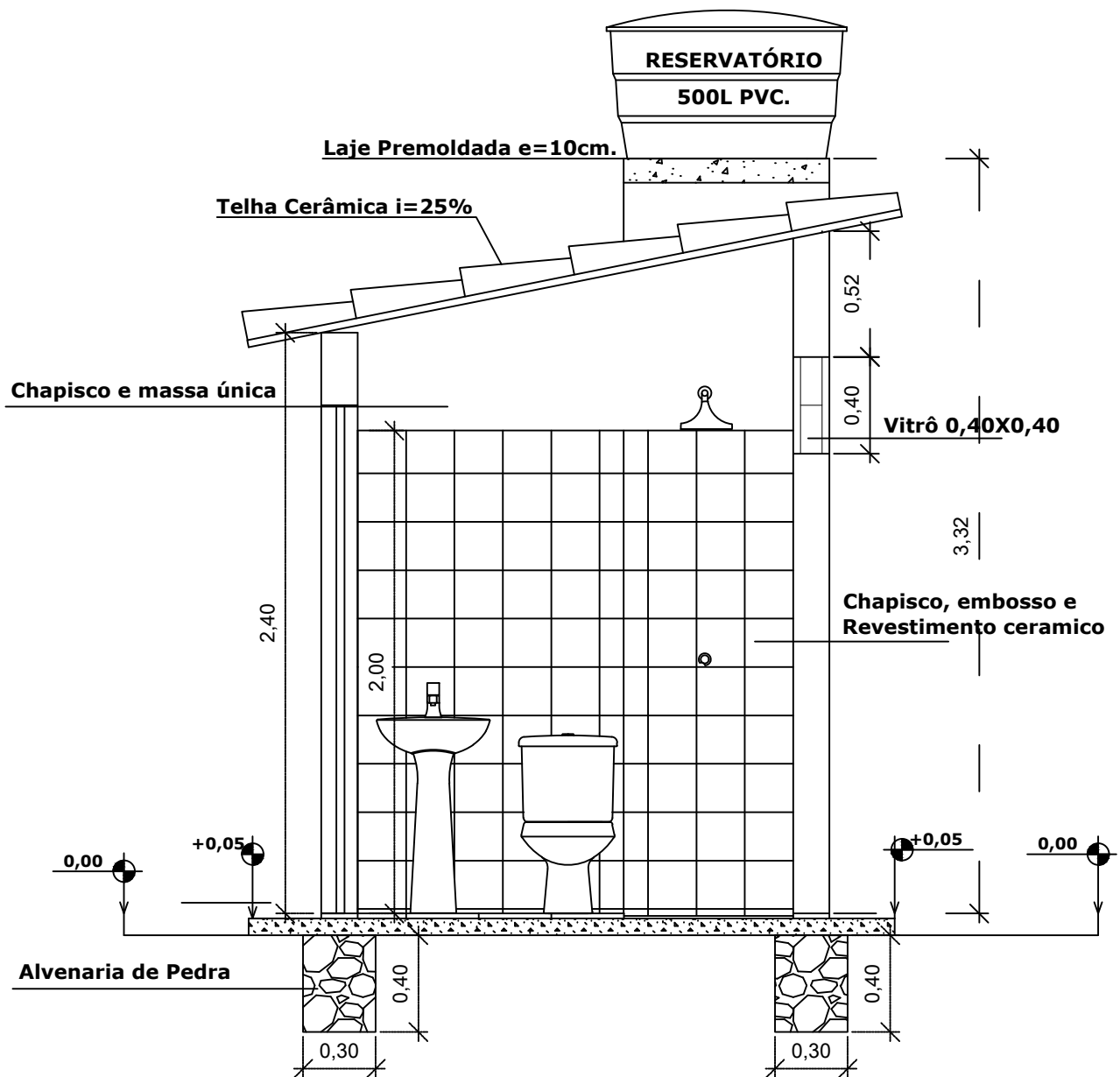
OBS: O sistema de abastecimento de água é por nascente e individualizado.



PLANTA BAIXA

ESC-----1/25

PREFEITURA MUNICIPAL DE PRESIDENTE TANCREDO NEVES			
TITULO CONJUNTO SANITÁRIO - PLANTA BAIXA		DATA SET/2018	ESCALA 1:25
PROJETO MELHORIAS SANITÁRIAS DOMICILIARES		ARQUIVO PRANCHA 01/15	
LOCALIDADE PRESIDENTE TANCREDO NEVES		AUTORES NOME: CLOVIS DA SILVA BORGES CREA : 17.513D 	
FUNASA MINISTÉRIO DA SAÚDE FUNDAÇÃO NACIONAL DE SAÚDE		DESENV.	DESENHO
		VISTO	



CORTE A A

ESC-----1/25

PREFEITURA MUNICIPAL DE
PRESIDENTE TANCREDO NEVES



TITULO
CONJUNTO SANITÁRIO - CORTE A-A'

DATA ESCALA ARQUIVO
SET/2018 1:25

PRANCHA 02/15

PROJETO
MELHORIAS SANITÁRIAS DOMICILIARES

AUTORES

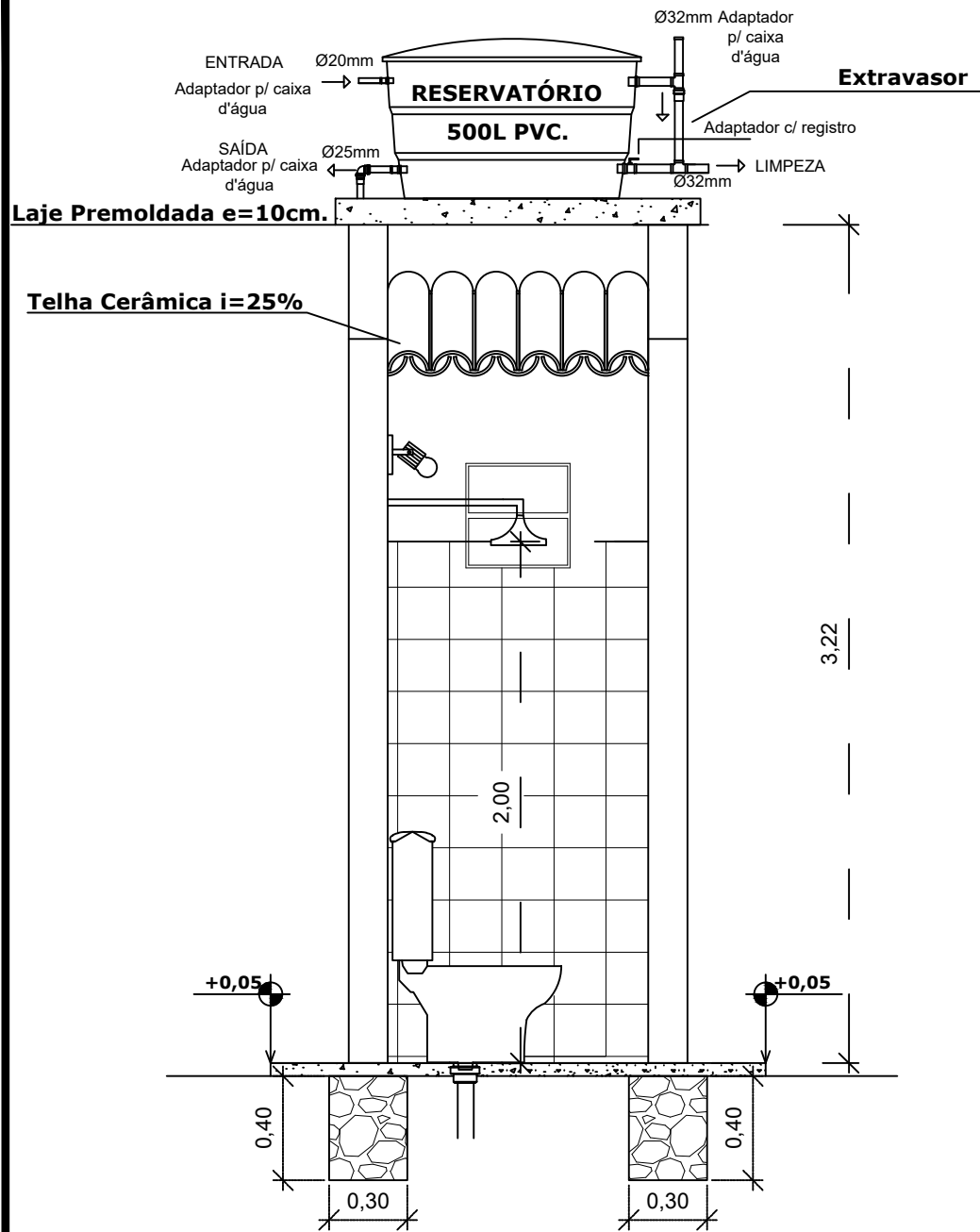
NOME: CLOVIS DA SILVA BORGES
CREA: 17.513D

LOCALIDADE
PRESIDENTE TANCREDO NEVES

FUNASA

MINISTÉRIO DA SAÚDE
FUNDAÇÃO NACIONAL DE SAÚDE

DESENV. DESENHO VISTO



CORTE BB
ESC-----1/25

PREFEITURA MUNICIPAL DE
 PRESIDENTE TANCREDO NEVES



TÍTULO
 CONJUNTO SANITÁRIO - CORTE B-B'

DATA
 SET/2019

ESCALA
 1:25

ARQUIVO

PRANCHA 03/15

PROJETO
 MELHORIAS SANITÁRIAS DOMICILIARES

AUTORES

NOME: CLOVIS DA SILVA BORGES
 CREA : 17.513D

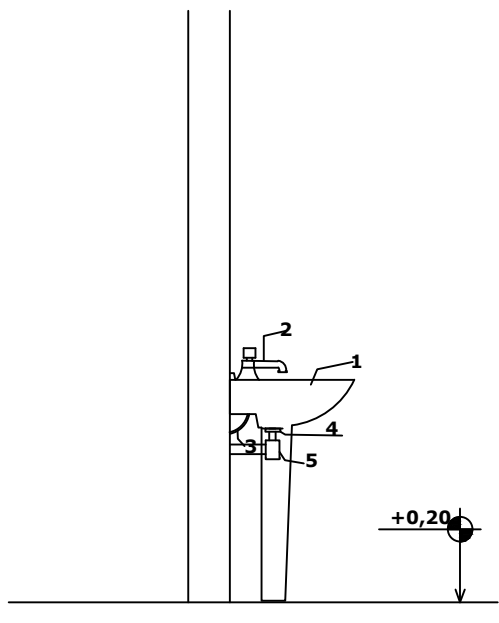
LOCALIDADE
 PRESIDENTE TANCREDO NEVES

FUNASA
 MINISTÉRIO DA SAÚDE
 FUNDAÇÃO NACIONAL DE SAÚDE

DESENV.

DESENHO

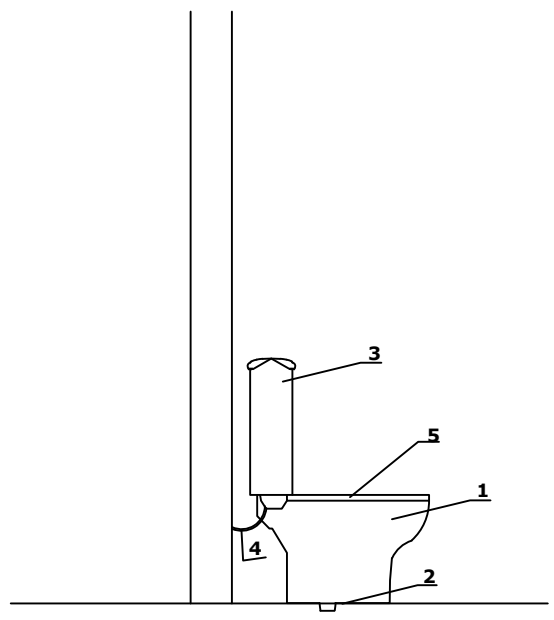
VISTO



- 1 - Pia
- 2 - Torneira 1/2"
- 3 - Engate Plástico
- 4 - Válvula Plástica p/Pia
- 5 - Sifão flexível em PVC

ESQUEMA PIA

ESC-----1/25

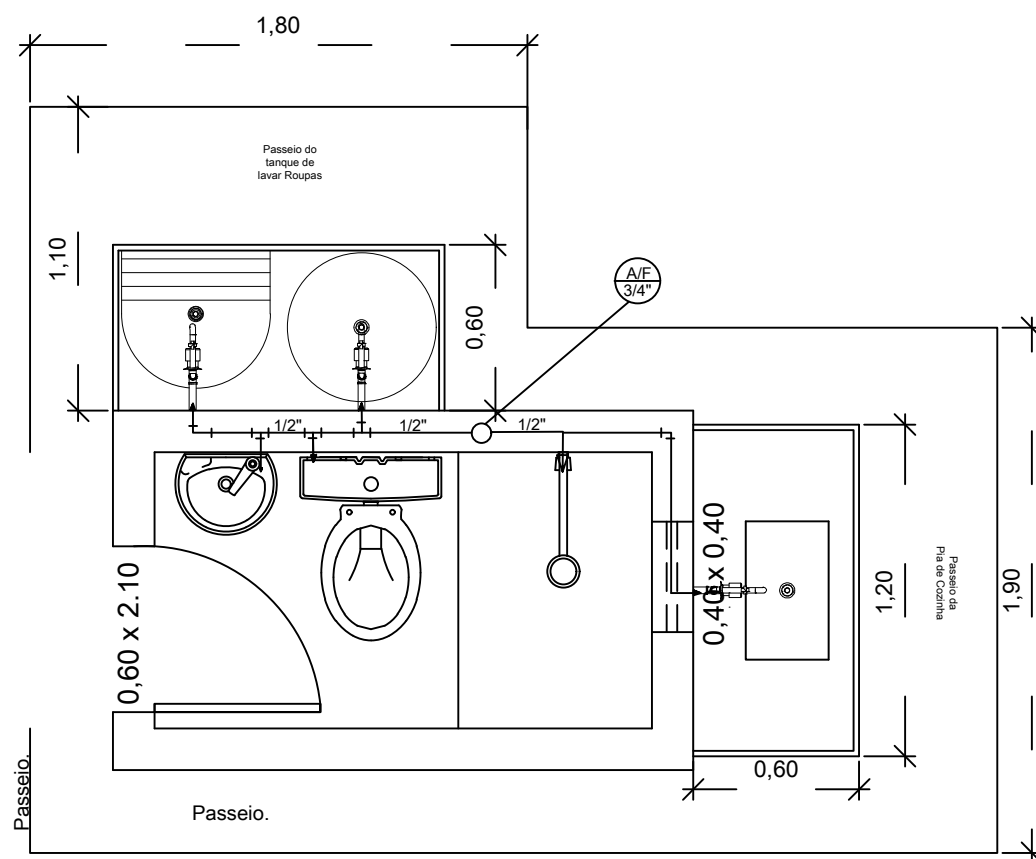


- 1 - Vaso Sanitário
- 2 - Parafuso de Fixação com Bucha
- 3 - Caixa de Descarga acomplada
- 4 - Engate Plástico
- 5 - Assento para vaso (tampa)

ESQUEMA VASO SANITÁRIO

ESC-----1/25

PREFEITURA MUNICIPAL DE PRESIDENTE TANCREDO NEVES			
TITULO CONJUNTO SANITÁRIO - ESQUEMA PIA E VASO	DATA SET/2019	ESCALA 1:25	ARQUIVO
PROJETO MELHORIAS SANITÁRIAS DOMICILIARES		PRANCHA 04/15	
LOCALIDADE PRESIDENTE TANCREDO NEVES	AUTORES NOME: CLOVIS DA SILVA BORGES CREA : 17.513D 		
FUNASA	MINISTÉRIO DA SAÚDE FUNDAÇÃO NACIONAL DE SAÚDE	DESENV.	DESENHO VISTO



ESQUEMA DE ÁGUA

ESC-----1/25

PREFEITURA MUNICIPAL DE
PRESIDENTE TANCREDO NEVES



TITULO
PLANTA BAIXA- ESQUEMA DE AGUA FRIA

DATA ESCALA ARQUIVO
SET/2019 1:25

PRANCHA 06/15

PROJETO
MELHORIAS SANITÁRIAS DOMICILIARES

AUTORES

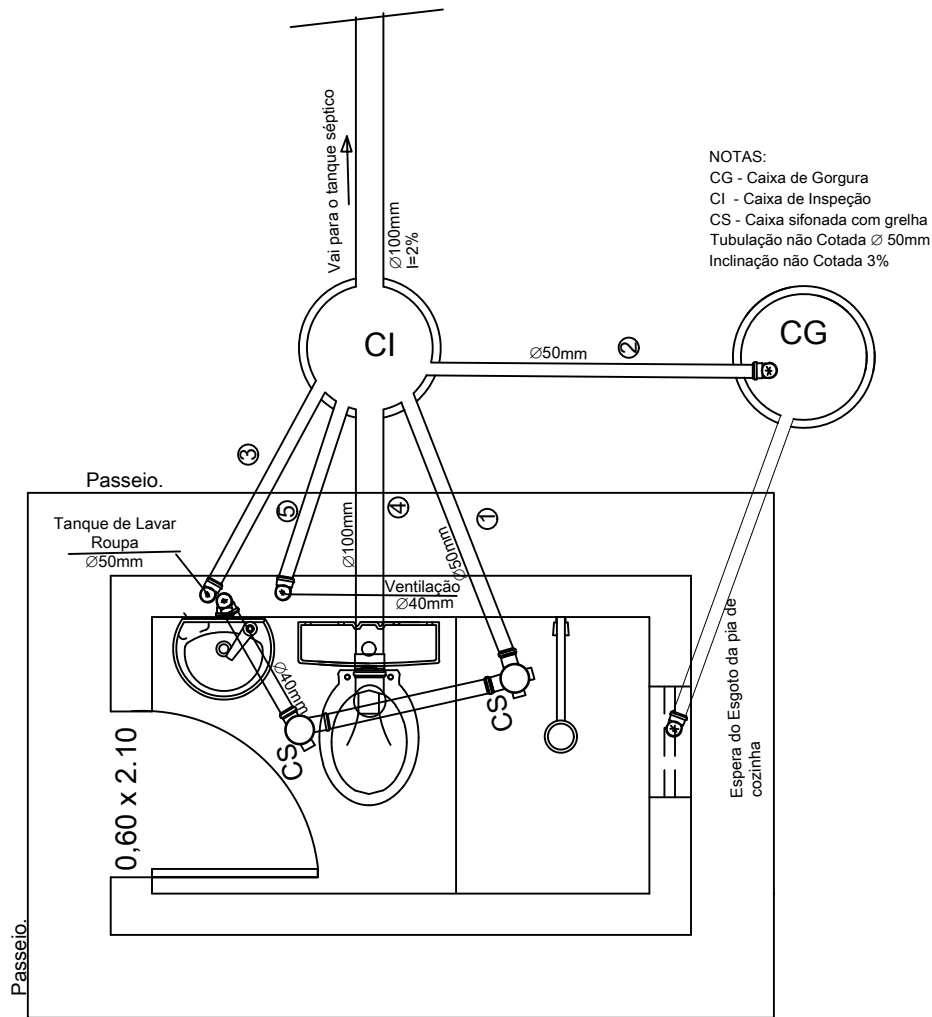
NOME: CLOVIS DA SILVA BORGES
CREA : 17.513D

LOCALIDADE
PRESIDENTE TANCREDO NEVES

FUNASA

MINISTÉRIO DA SAÚDE
FUNDAÇÃO NACIONAL DE SAÚDE

DESENV. DESENHO VISTO



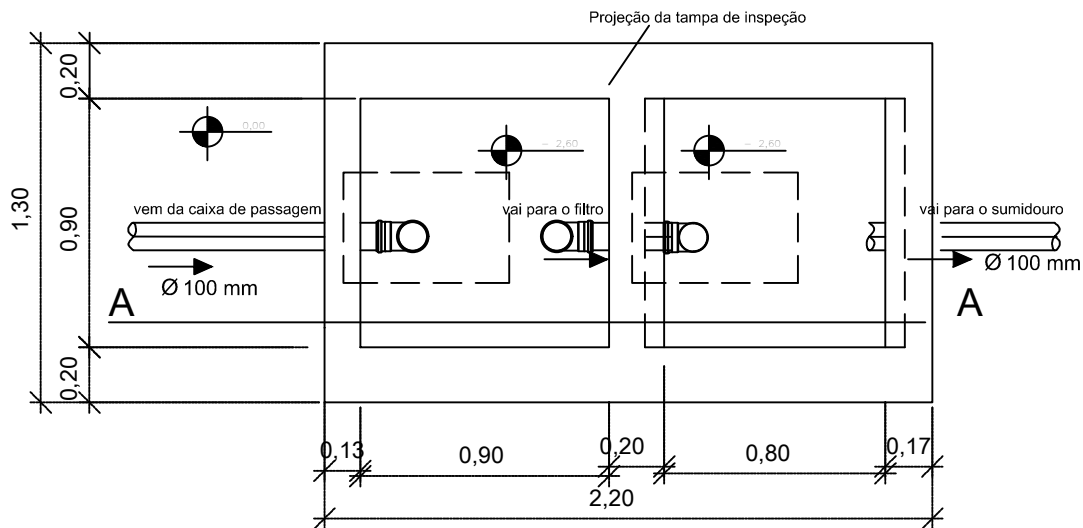
NOTAS:
 CG - Caixa de Gorgura
 CI - Caixa de Inspeção
 CS - Caixa sifonada com grelha
 Tubulação não Cotada Ø 50mm
 Inclinação não Cotada 3%

ESQUEMA DE ESGOTO

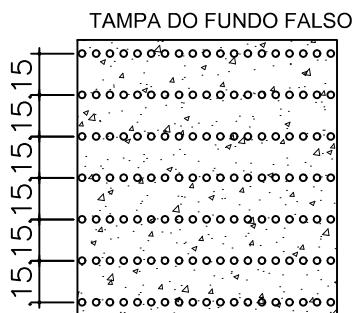
ESC-----1/25

PREFEITURA MUNICIPAL DE PRESIDENTE TANCREDO NEVES			
TITULO PLANTA BAIXA- ESQUEMA DE ESGOTO	DATA SET/2019	ESCALA 1:25	ARQUIVO
PRANCHA 07/15			
PROJETO MELHORIAS SANITÁRIAS DOMICILIARES	AUTORES NOME: CLOVIS DA SILVA BORGES CREA : 17.513D 		
LOCALIDADE PRESIDENTE TANCREDO NEVES	DESENV.	DESENHO	VISTO
FUNASA	MINISTÉRIO DA SAÚDE FUNDAÇÃO NACIONAL DE SAÚDE		

TANQUE SÉPTICO E FILTRO ANAERÓBICO



VISTA SUPERIOR



OBS. 133 FUROS COM CANO PVC DE 1"
 COM ESPAÇAMENTO DE 15 CM CONFORME NBR 13969
 ANEXO B.5
 ÁREA EQUIVALENTE A 7,39% DA ÁREA DO FUNDO DO FILTRO

PREFEITURA MUNICIPAL DE
 PRESIDENTE TANCREDO NEVES



TITULO
 DETALHAMENTO TANQUE SÉPTICO E
 FILTRO ANAERÓBICO

DATA
 SET/2019

ESCALA
 1:25

ARQUIVO

PRANCHA 09/15

PROJETO
 MELHORIAS SANITÁRIAS DOMICILIARES

AUTORES
 NOME: CLOVIS DA SILVA BORGES
 CREA : 17.513D

LOCALIDADE
 PRESIDENTE TANCREDO NEVES

FUNASA

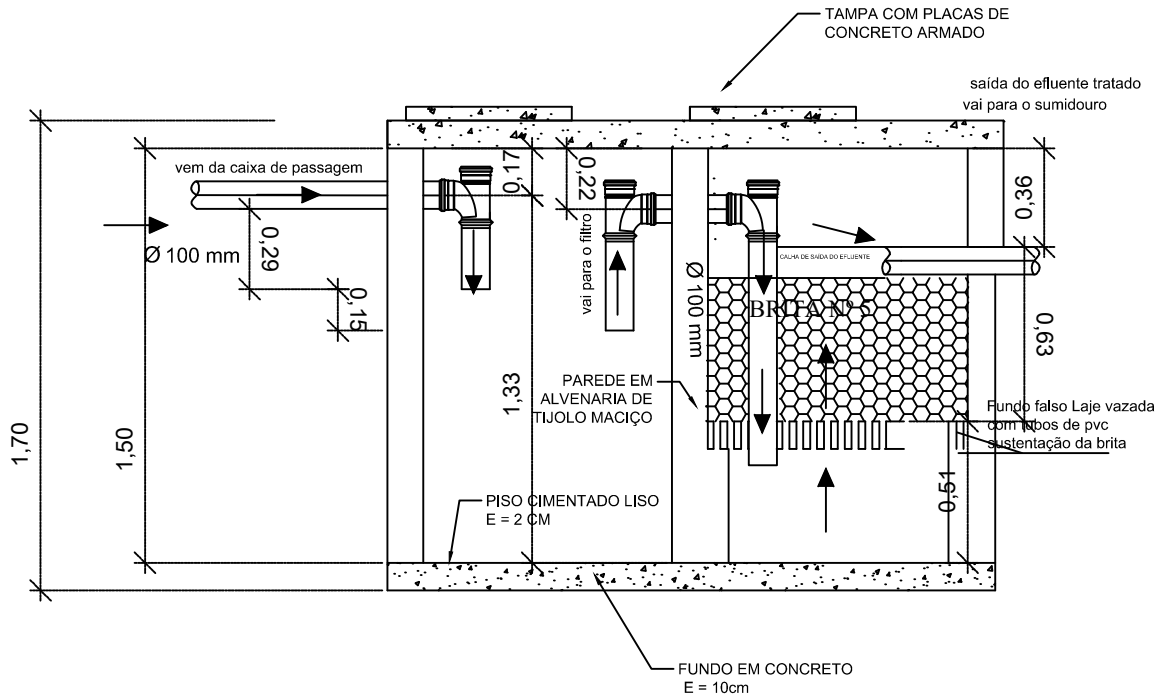
MINISTÉRIO DA SAÚDE
 FUNDAÇÃO NACIONAL DE SAÚDE

DESENV.

DESENHO

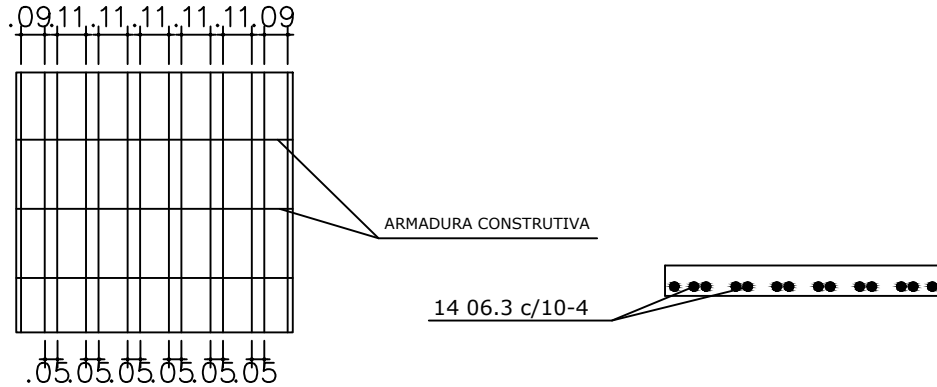
VISTO

TANQUE SÉPTICO E FILTRO ANAERÓBICO



CORTE AA

FERRAGEM DA TAMPA DO FUNDO FALSO



PREFEITURA MUNICIPAL DE
PRESIDENTE TANCREDO NEVES



TITULO
DETALHAMENTO TANQUE SÉPTICO E
FILTRO ANAERÓBICO

DATA ESCALA ARQUIVO
SET/2019 1:25

PRANCHA 10/15

PROJETO
MELHORIAS SANITÁRIAS DOMICILIARES

AUTORES

NOME: CLOVIS DA SILVA BORGES
CREA: 17.513D

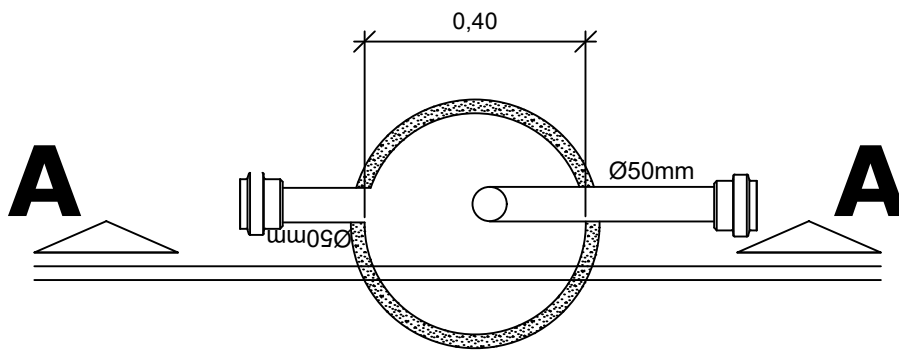
LOCALIDADE
PRESIDENTE TANCREDO NEVES

FUNASA

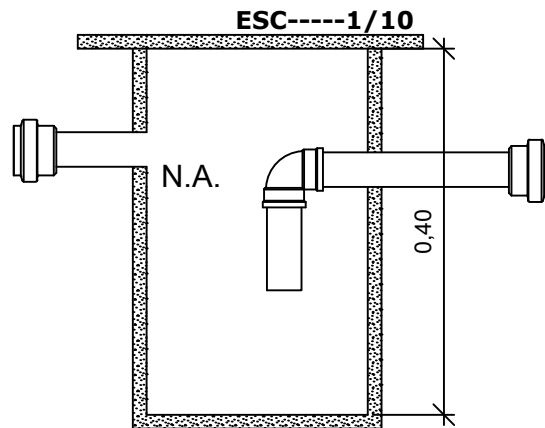
MINISTÉRIO DA SAÚDE
FUNDAÇÃO NACIONAL DE SAÚDE

DESENV. DESENHO VISTO

PLANTA BAIXA

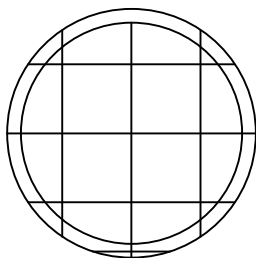


CAIXA DE GORDURA (DETALHES)

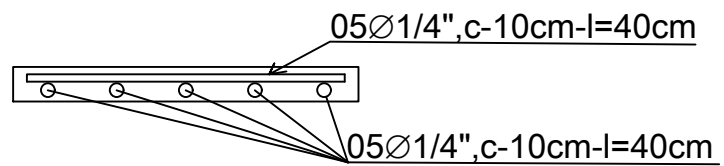


CORTE AA

TAMPA



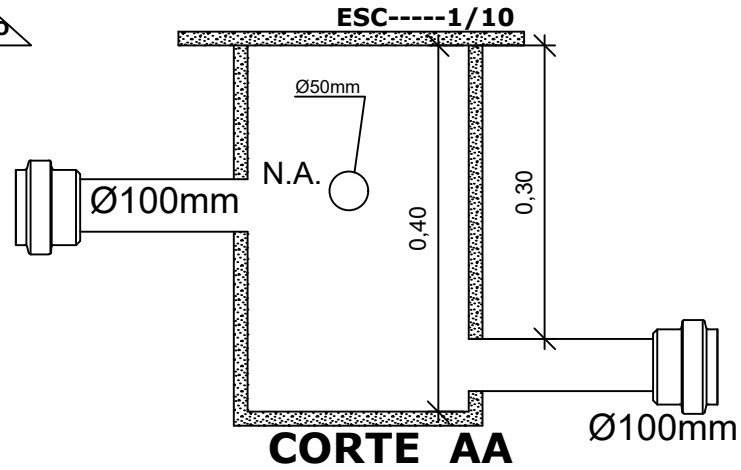
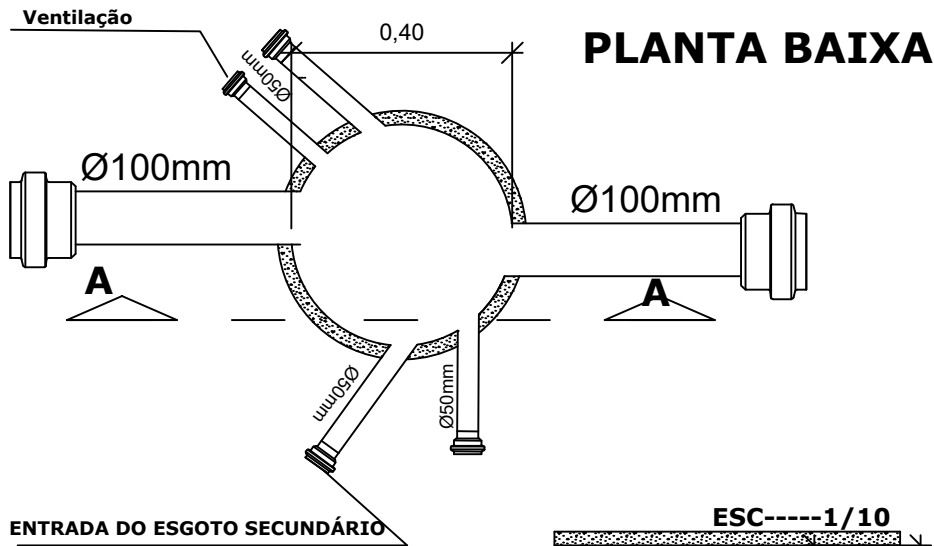
05Ø1/4",c-10cm-l=40cm



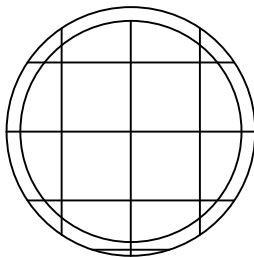
PREFEITURA MUNICIPAL DE PRESIDENTE TANCREDO NEVES			
TITULO DETALHAMENTO- CAIXA DE GORDURA	DATA SET/2019	ESCALA 1:25	ARQUIVO
PROJETO MELHORIAS SANITÁRIAS DOMICILIARES		PRANCHA 11/15	
LOCALIDADE PRESIDENTE TANCREDO NEVES	AUTORES NOME: CLOVIS DA SILVA BORGES CREA : 17.513D 		
FUNASA	MINISTÉRIO DA SAÚDE FUNDAÇÃO NACIONAL DE SAÚDE	DESENV.	DESENHO VISTO

CAIXA DE INSPEÇÃO (DETALHES)

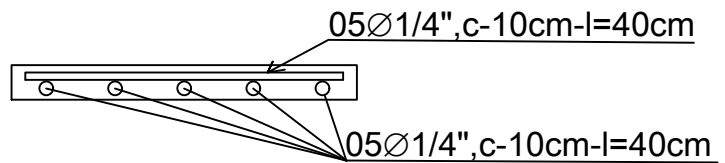
ESC-----1/10



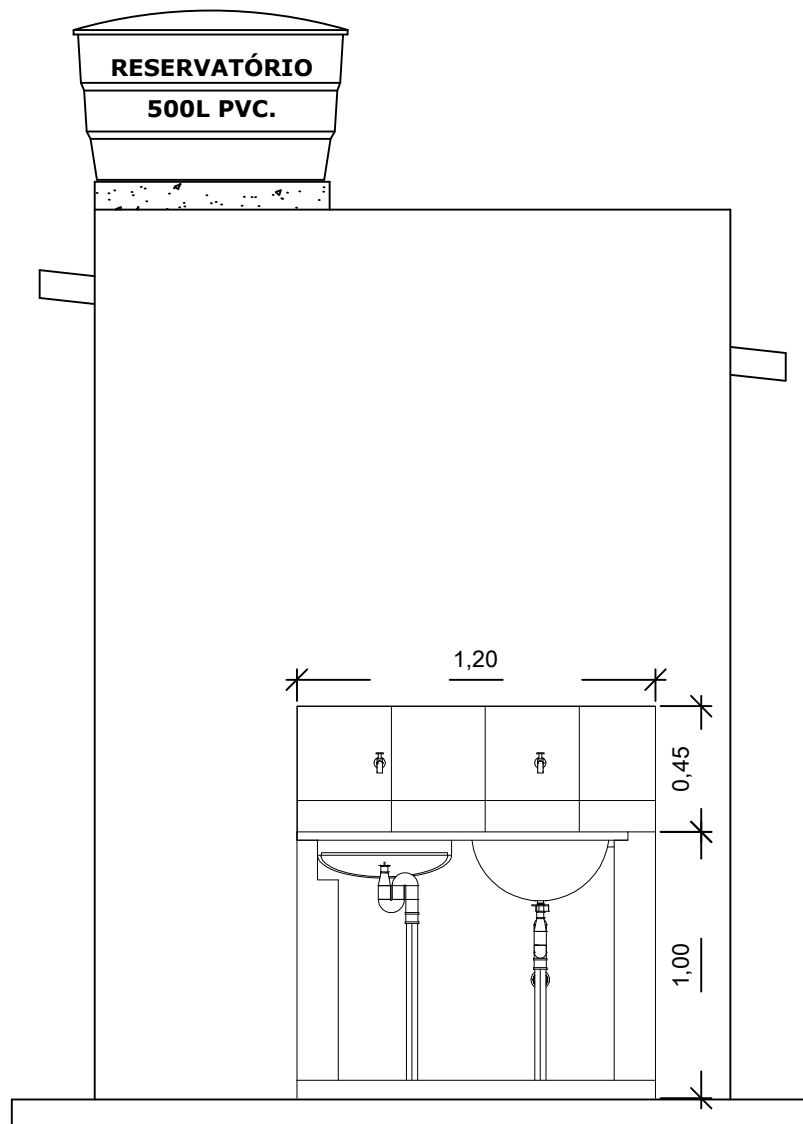
TAMPA



05Ø1/4",c-10cm-l=40cm



PREFEITURA MUNICIPAL DE PRESIDENTE TANCREDO NEVES			
TÍTULO DETALHAMENTO CAIXA DE INSPEÇÃO	DATA SET/2019	ESCALA 1:25	ARQUIVO PRANCHA 12/15
PROJETO MELHORIAS SANITÁRIAS DOMICILIARES	AUTORES NOME: CLOVIS DA SILVA BORGES CREA: 17.513D 		
LOCALIDADE PRESIDENTE TANCREDO NEVES	DESENV.	DESENHO	VISTO
FUNASA	MINISTÉRIO DA SAÚDE FUNDAÇÃO NACIONAL DE SAÚDE		



PREFEITURA MUNICIPAL DE
PRESIDENTE TANCREDO NEVES



TÍTULO

VISTA LATERAL

DATA
SET/2019

ESCALA
1:25

ARQUIVO

PRANCHA 13/15

PROJETO

MELHORIAS SANITÁRIAS DOMICILIARES

AUTORES

NOME: CLOVIS DA SILVA BORGES
CREA : 17.513D

LOCALIDADE

PRESIDENTE TANCREDO NEVES

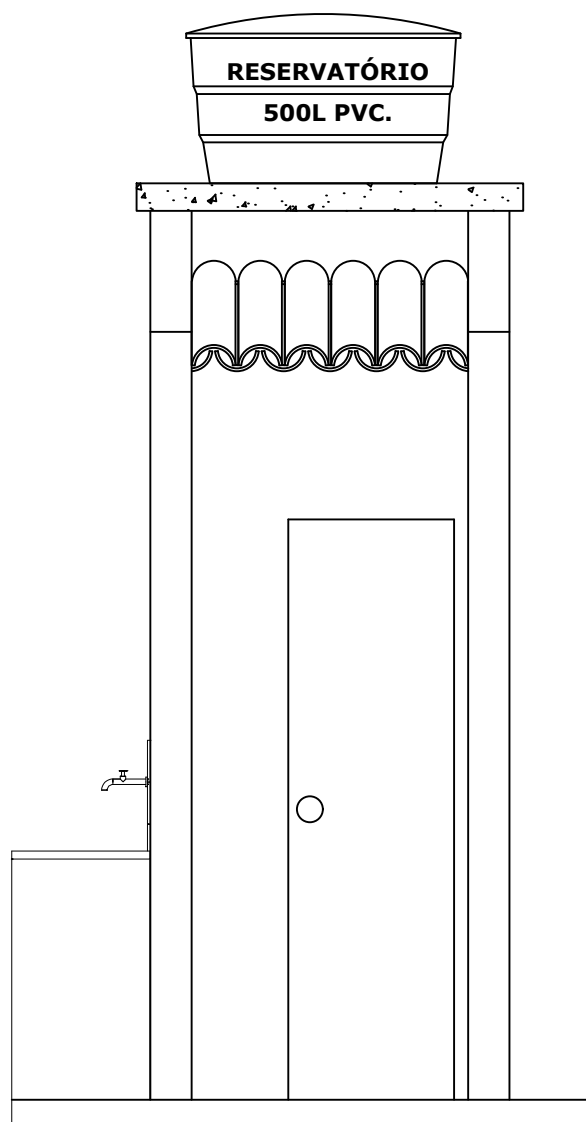
FUNASA

MINISTÉRIO DA SAÚDE
FUNDAÇÃO NACIONAL DE SAÚDE

DESENV.

DESENHO

VISTO



PREFEITURA MUNICIPAL DE
PRESIDENTE TANCREDO NEVES



TÍTULO

VISTA FRONTAL

DATA	ESCALA	ARQUIVO
SET/2019	1:25	

PRANCHA 14/15

PROJETO

MELHORIAS SANITÁRIAS DOMICILIARES

AUTORES

NOME: CLOVIS DA SILVA BORGES
CREA : 17.513D

LOCALIDADE

PRESIDENTE TANCREDO NEVES

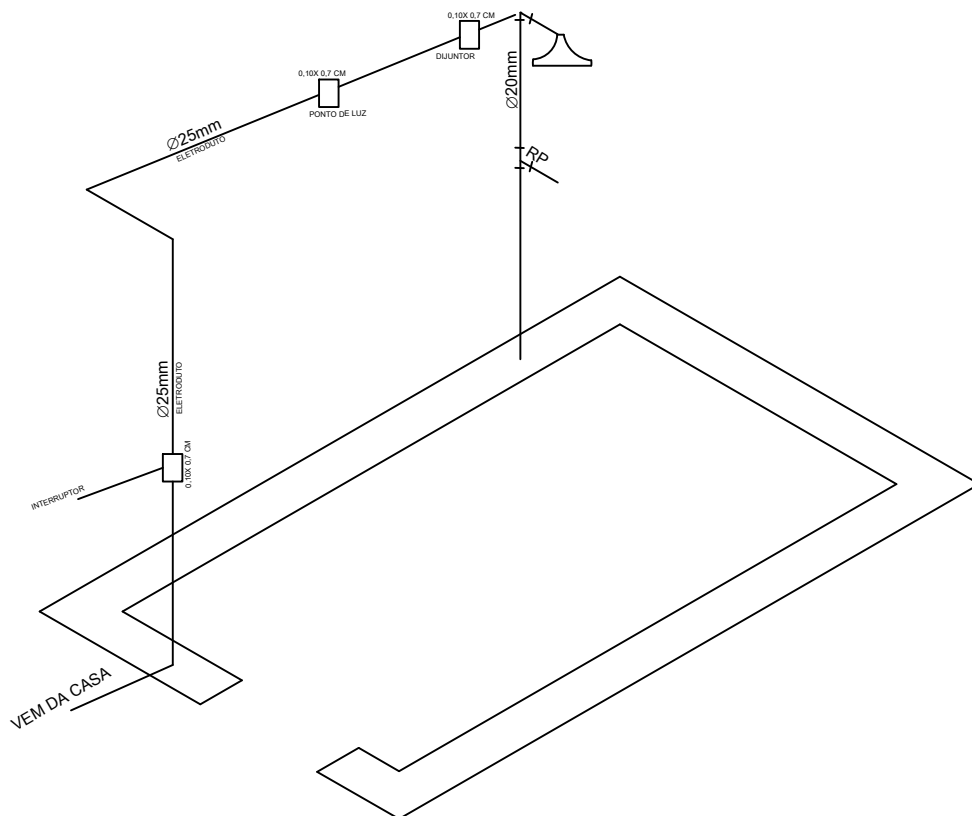
FUNASA

MINISTÉRIO DA SAÚDE
FUNDAÇÃO NACIONAL DE SAÚDE

DESENV.

DESENHO

VISTO



ESQUEMA ELÉTRICO

ESC-----1/25

PREFEITURA MUNICIPAL DE PRESIDENTE TANCREDO NEVES			
TITULO ESQUEMA ELÉTRICO	DATA SET/2019	ESCALA 1:25	ARQUIVO
PROJETO MELHORIAS SANITÁRIAS DOMICILIARES		PRANCHA 15/15	
LOCALIDADE PRESIDENTE TANCREDO NEVES	AUTORES NOME: CLOVIS DA SILVA BORGES CREA: 17.513D 		
FUNASA	MINISTÉRIO DA SAÚDE FUNDAÇÃO NACIONAL DE SAÚDE	DESENV.	DESENHO VISTO

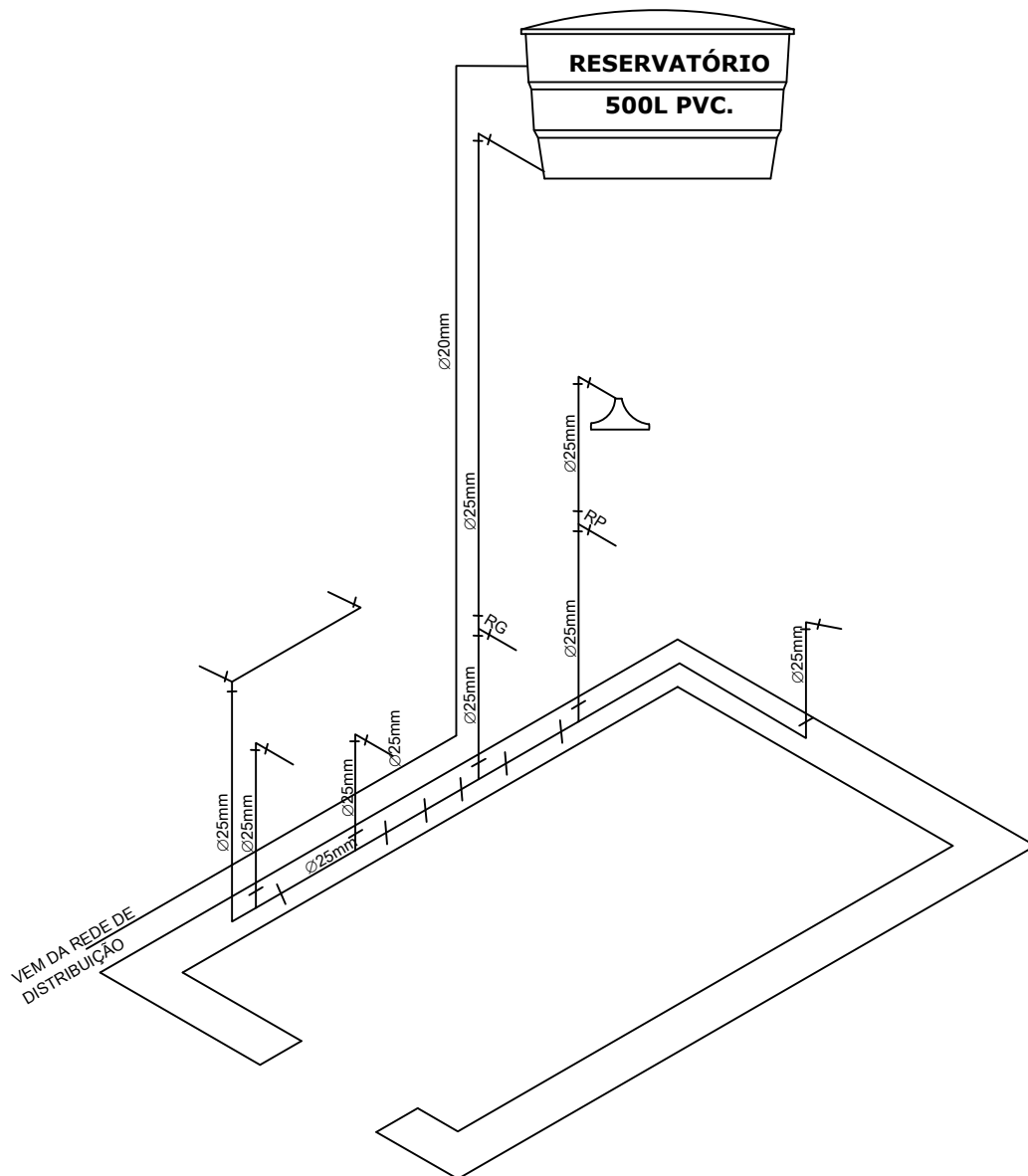


DIAGRAMA ISOMÉTRICO

ESC-----1/25

PREFEITURA MUNICIPAL DE
PRESIDENTE TANCREDO NEVES



TÍTULO
DIAGRAMA ISOMÉTRICO ÁGUA FRIA

DATA ESCALA ARQUIVO
SET/2019 1:25

PRANCHA 05/15

PROJETO
MELHORIAS SANITÁRIAS DOMICILIARES

AUTORES

NOME: CLOVIS DA SILVA BORGES
CREA: 17.513D

LOCALIDADE
PRESIDENTE TANCREDO NEVES

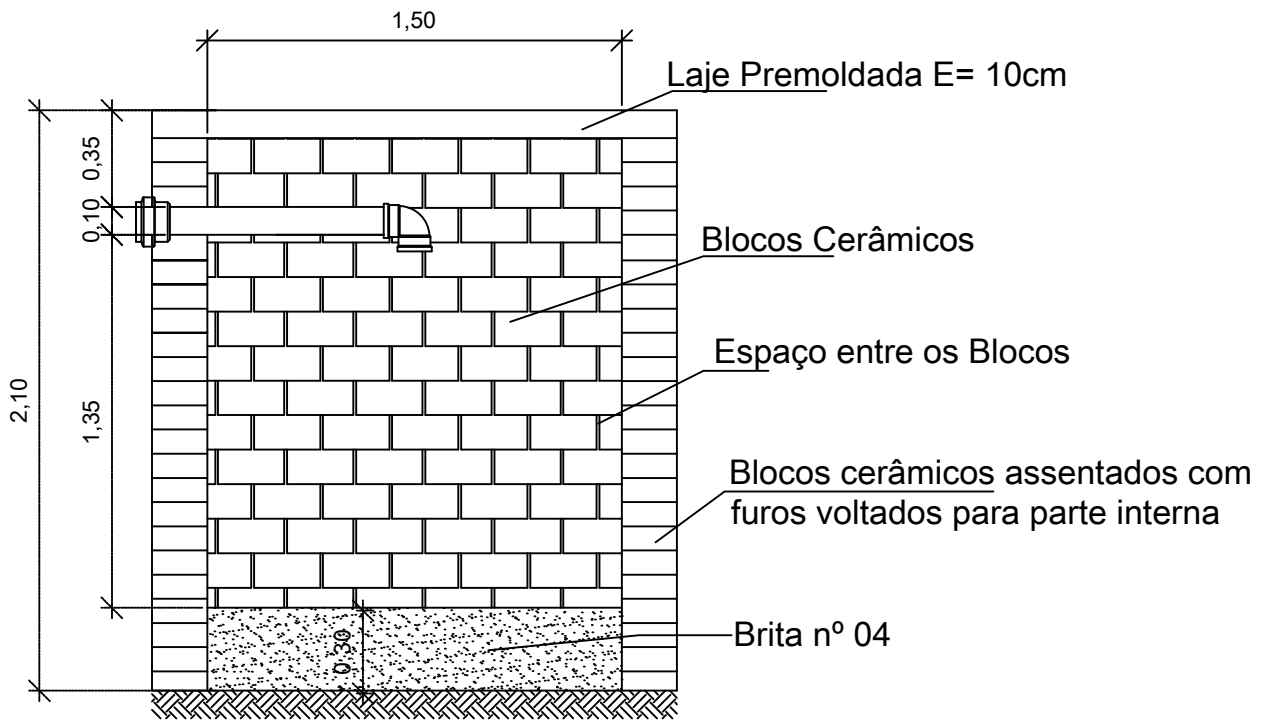
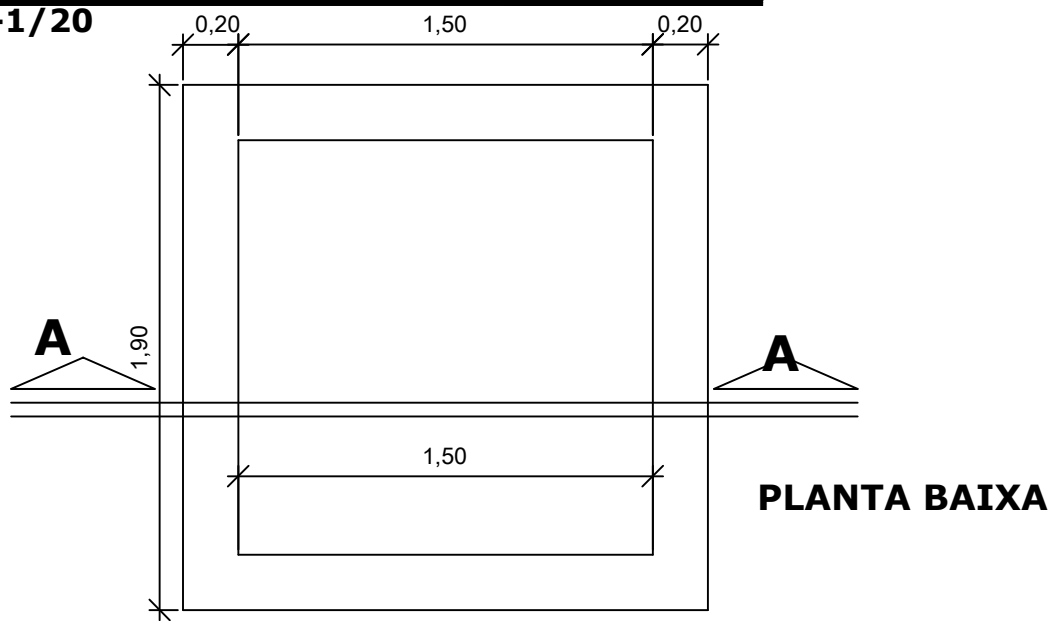
FUNASA

MINISTÉRIO DA SAÚDE
FUNDAÇÃO NACIONAL DE SAÚDE

DESENV. DESENHO VISTO

SUMIDOURO(DETALHES)

ESC-----1/20



CORTE AA

PREFEITURA MUNICIPAL DE PRESIDENTE TANCREDO NEVES			
TITULO DETALHAMENTO - SUMIDOURO	DATA SET/2019	ESCALA 1:25	ARQUIVO
PROJETO MELHORIAS SANITÁRIAS DOMICILIARES		PRANCHA 08/15	
LOCALIDADE PRESIDENTE TANCREDO NEVES	AUTORES NOME: CLOVIS DA SILVA BORGES CREA: 17.513D 		
FUNASA	MINISTÉRIO DA SAÚDE FUNDAÇÃO NACIONAL DE SAÚDE	DESENV.	DESENHO VISTO