

Componentes Padronizados - CP			CP2410
			REVISÃO - 00
Grupo	CP2000000	SISTEMA DE CAPTACAO	DATA: ABR/08
Subgrupo	CP2410000	IMPLANTACAO DE CAPTACAO COM BOMBA CENTRIFUGA - MANANCIAL SUPERFICIAL	Página 127 de 499

3.3.5 CP241000 - IMPLANTACAO DE CAPTACAO COM BOMBA CENTRIFUGA - MANANCIAL SUPERFICIAL

3.3.5.1 OBJETIVO

O objetivo deste Componente Padronizado – CP2410000 – Implantação de Captação com Bomba Centrífuga – Manancial Superficial - é identificar os Dispositivos Padronizados componentes do mesmo, os respectivos Indicadores de Construção e os serviços correspondentes, bem como identificar a função da obra.

3.3.5.2 REFERÊNCIAS

TABELA 17 - CP2410000 INDICADORES DE CONSTRUÇÃO ENVOLVIDOS

Código	Denominação
IC-020209	Limpeza manual do terreno
IC-030105	Cadastro de obras civis
IC-030201	Gabarito para edificação
IC-030205	Locação manual do terreno
IC-040205	Escavação manual de pocos e cavas de fundação
IC-040313	Conformação do terreno
IC-050113	Preparo e lançamento de concreto fck=15Mpa
IC-050201	Aço Ca-50
IC-050401	Forma plana em madeira comum, para fundação
IC-050413	Forma para bloco/base de concreto
IC-060201	Montagem de peças, conexões, válvulas, aparelhos e acessórios de ferro galvanizado com diâmetros de ½” a 4”.
IC-060405	Carga e descarga de tubo de ferro galvanizado, para diâmetro até 4”
IC-060413	Momento de transporte. para tubos, peças e conexões de ferro galvanizado
IC-060501	Assentamento de mangote em tubo flexível
IC-080109	Alvenaria de tijolo maço comum esp,15cm argamassa 1;3;3
IC-100205	Portão para cerca de concreto em cantoneira de aço redondo com 01 folha, incluindo guarnições e ferragens, com largura até 1,00m (DE_IC1000-01)
IC-110101	Chapisco, cimento e areia (traço 1:3)
IC-110210	Lastro de areia lavada e seca
IC-110213	Lastro de brita nº1 para enchimento
IC-110233	Lastro de concreto não estrutural sob pisos e=5cm
IC-110321	Pintura a óleo azul Del Rey em metal, incluindo base anti-corrosiva e lixamento, em 2 demãos
IC-120101	Aplicação de logotipo e letreiros padrão CERB para abrigos e mureta
IC-140205	Cerca tipo B – estaca de concreto pré-moldada ponta reta 08 fios de arame-farpado, incluindo pintura (DE_IC1402) 19m
IC-150101	Limpeza final da obra com bota fora
IC-150409	Teste de funcionalidade para sistema de adução
IC-165101	Fornecimento de material hidráulico para barrilete na caixa de transicao nº1

CADERNO DE ENCARGOS

VOLUME I - CADERNO DE PROJETOS

TOMO I - Sistema Simplificado de Abastecimento de Água

Capítulo 1- PSSAA_06



Componentes Padronizados - CP

CP2410

REVISÃO - 00

Grupo	CP2000000	SISTEMA DE CAPTACAO	DATA: ABR/08
Subgrupo	CP2410000	IMPLANTACAO DE CAPTACAO COM BOMBA CENTRIFUGA - MANANCIAL SUPERFICIAL	Página 128 de 499

IC-170101	Montagem e instalação de conjunto moto-bomba de eixo horizontal, potencia ate 5 cv
IC-184222	Padrão Entrada SAA - sem casa de bombas ao lado da rua c/medidor monofásico e disjuntor monopolar 5kA, 15A
IC-184701	Instalação da bomba e sinalizador em flutuantes com cabo de cobre bipolar, 1,5mm ² , isolamento em epr 0,6/1kv
IC-184752	Sinalizador (luz de obstáculo), para lâmpada incandescente 60W
IC-184753	Eletroduto PVC roscavel 1.1/2" enterrado da mureta até o ponto de alimentação de energia
IC-184755	Caixa de passagem de alumínio instalação aparente, 100x100x50mm
IC-184801	Quadro de comando, tipo partida direta, p/um motor monofásico até 5cv, 380v (DE DP0600-06)
IC-180101	Montagem e instalação do padrão de entrada inclusive quadro de comando em casa de energização SAA
IC-180125	Instalação de cabo de cobre singelo, isolado em pvc, 0,6/1kv, 2,5 até 50mm ²
IC-180149	Instalação de eletroduto PVC roscavel 1.1/2" enterrado da mureta ate o ponto de alimentacao de energia

DISPOSITIVOS PADRONIZADOS

Código	Denominação
DP0120010	Blocos de ancoragem (0,20 x 0,20 x 0,20)m
DP0330010	Caixa de proteção- aterramento em alvenaria (0,50x0,50)m
DP0350010	Caixa de transição nº 1
DP0350050	Caixa de transição nº 2
DP0490010	Abrigo para flutuadores para bomba centrífuga, potência até 5cv
DP0601010	Mureta para quadro de comando e medição 1,65x1,75m

CADERNO DE ENCARGOS

VOLUME I - CADERNO DE PROJETOS

TOMO I - Sistema Simplificado de Abastecimento de Água

Capítulo 1- PSSAA_06

**Cerb**
COMPANHIA DE ENGENHARIA
RURAL DA BARRA

Componentes Padronizados - CP

CP2410

REVISÃO - 00

Grupo CP2000000 SISTEMA DE CAPTACAO

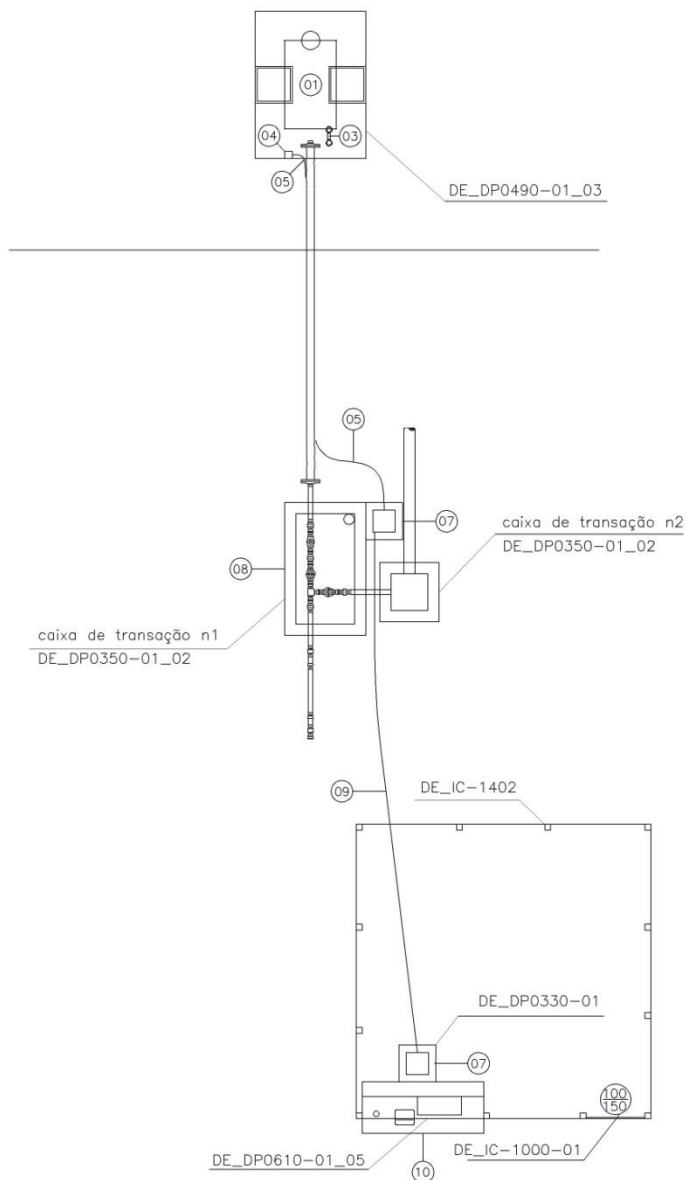
DATA: ABR/08

Subgrupo CP2410000 IMPLANTACAO DE CAPTACAO COM BOMBA CENTRIFUGA - MANANCIAL SUPERFICIAL

Página 129 de 499

3.3.5.3 DESENHO PADRÃO

DE_CP2410-01/03



FLUTUANTE – DETALHE ELETRIFICAÇÃO
VISTA SUPERIOR

CADERNO DE ENCARGOS

VOLUME I - CADERNO DE PROJETOS

TOMO I - Sistema Simplificado de Abastecimento de Água

Capítulo 1- PSSAA_06



Componentes Padronizados - CP

CP2410

REVISÃO - 00

Grupo

CP2000000

SISTEMA DE CAPTACAO

DATA: ABR/08

Subgrupo

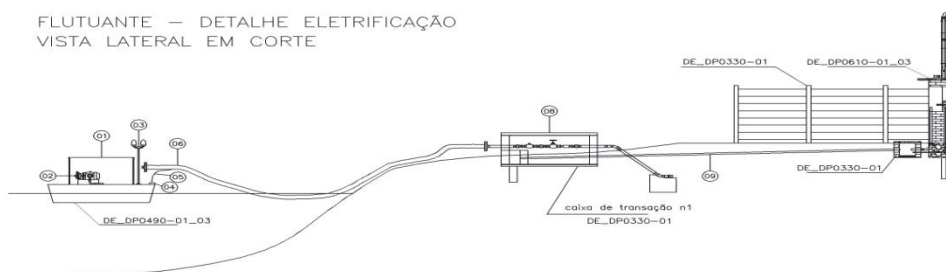
CP2410000

IMPLANTACAO DE CAPTACAO COM BOMBA
CENTRIFUGA - MANANCIAL SUPERFICIAL

Página 130 de 499

DE_CP410-02/03

FLUTUANTE – DETALHE ELETRIFICAÇÃO
VISTA LATERAL EM CORTE



CADERNO DE ENCARGOS

VOLUME I - CADERNO DE PROJETOS

TOMO I - Sistema Simplificado de Abastecimento de Água

Capítulo 1- PSSAA_06



Componentes Padronizados - CP			CP2410
			REVISÃO - 00
Grupo	CP2000000	SISTEMA DE CAPTACAO	DATA: ABR/08
Subgrupo	CP2410000	IMPLANTACAO DE CAPTACAO COM BOMBA CENTRIFUGA - MANANCIAL SUPERFICIAL	Página 131 de 499

LISTA 5 – CP2410000-FORNECIMENTO DE TUBOS E PECAS DA CAPTACAO LETRIFICAÇÃO FLUTUANTE

ITEM	DISCRIMINAÇÃO	UN.	QUANT.
01	Balsa flutuante	un.	1
02	Conjunto eletrobomba centrífuga	cj	1
03	Aparelho de sinalização com relé fotoelétrico	cj	1
04	Caixa - 100x100x50 mm (alumínio)	un.	1
05	Cabo flexível achatado (bitola - tabela)	m	VAR
06	Mangote de borracha	m	VAR
07	Caixa de passagem	un.	2
08	Caixa de transição (conforme projeto)	un.	1
09	Eletroduto pvc roscável - ø 1 1/2"	m	VAR
10	Mureta padrão entrada energia elétrica/quadro de comando	un.	VAR

NOTAS:

- 01 - Flutuante tipo balsa para utilização de bombas centrífugas com potência até 10 cv.
02 - Fixar o cabo ligação da bomba ao mangote com fita adesiva anticorrosiva (75 mm).

3.3.5.4 CONDIÇÕES GERAIS

A função deste sistema de captação, composto de bomba centrífuga, é racalcar a água do manancial superficial para unidade de reservação.

As bombas centrífugas são protegidas por abrigos flutuantes, que são objetos de outros dispositivos padronizados.

A implantação do componente padronizado compreende as seguintes etapas de construção:

- Execução de serviços preliminares;
- Execução de Mureta para Quadro de Comando e Medição;
- Fornecimento e Montagem do abrigo flutuante para os equipamentos;
- Execução de instalações elétricas de entrada de energia;
- Fechamento da área;
- Serviços Finalísticos;

A seguir, descreve-se a seqüência em que deverão ser executados os serviços que compõem o Componente Padronizado, identificando-se os desenhos do projeto correspondentes.

- Execução da limpeza manual do terreno, dando uma uniformidade a áreas onde será implantada a mureta para quadro de entrada de energia, conforme o desenho DE_DP0601-01;
- Execução da marcação manual da mureta e caixas, conforme IC -030205;
- Execução de abrigo para equipamentos elétricos (1,80 X 2,80)M
- O abrigo para bombas serão executados conforme o projeto apresentado nos desenhos DE_DP0490-01 a 03;
- As caixas de transição serão executadas conforme estabelecido nos dispositivos padronizados DP0350010 e DP0350050 , apresentadas no desenho padrão DE_DP0350-01;
- Serão efetuadas as instalações elétricas do quadro de comando e medição conforme estabelecido nos indicadores de construção: IC-184222, IC-184752, IC-184753, IC-184755 e IC-184801, apresentado desenho padrão DE_DP0605-01;

CADERNO DE ENCARGOS

VOLUME I - CADERNO DE PROJETOS

TOMO I - Sistema Simplificado de Abastecimento de Água

Capítulo 1- PSSAA_06



Componentes Padronizados - CP			CP2410
			REVISÃO - 00
Grupo	CP2000000	SISTEMA DE CAPTACAO	DATA: ABR/08
Subgrupo	CP2410000	IMPLANTACAO DE CAPTACAO COM BOMBA CENTRIFUGA - MANANCIAL SUPERFICIAL	Página 132 de 499

- As caixas de aterramento serão executadas conforme estabelecido no dispositivo padronizado DP0300010 e apresentado no projeto padrão DE_ DP030-01;
- Os logotipos /letreiros padrão CERB serão implantados na mureta conforme indicado no IC -120101;
- As cercas de proteção serão executadas em estacas de concreto pré-moldado com 08 fios de arame farpado incluído pintura, conforme desenho padrão DE_ IC1402, e o portão principal em cantoneira e aço redondo, conforme apresentado no DE_ IC1000-01;
- Quando determinado nos Termos de Referência da Licitação que os materiais para a montagem das tubulações (tubos, peças e conexões) forem fornecidos pela CERB, a Contratada deverá efetuar as operações de carga, transporte e descarga de acordo com a prescrição dos Indicadores de Construção IC-060401, IC-060405, IC-060409 e IC-060413;
- O Componente padronizado será cadastrado conforme estabelecido no IC-030105;
- Será feito o teste de funcionamento do componente, conforme estabelecido no IC-150401;
- A limpeza final da obra será realizada regularizando toda a área com o material excedente das escavações, utilizando-se a conformação do terreno em conformidade com o IC-040313. Caso não seja possível distribuir nos pontos baixos o material excedente, o mesmo deverá ser transportado a uma distancia máxima de 30 metros , conforme estabelecido no IC-150101;

3.3.5.5 CONDIÇÕES ESPECÍFICAS

O sistema de captação de água superficial com bomba centrífuga poderá ser implantado pela CERB. O Termo de Referência regulamentará a sua implantação.

3.3.5.6 MANUSEIO AMBIENTAL

O manuseio ambiental deste componente padronizado compreende a limpeza final da área de implantação das obras, reestabelecendo a conformação original do terreno de forma a evitar caminhos preferenciais para escoamento das águas pluviais e o surgimento de erosões.

3.3.5.7 VERIFICAÇÃO FINAL DA QUALIDADE

A verificação final da qualidade da implantação de captação de água subterrânea com compressor, para efeito de aceitação dos serviços é feita visualmente confrontando o projeto com os serviços de obras civis e de montagem realizados. Essa verificação da qualidade subsidiará o teste de funcionalidade, que é objeto de outro componente padronizado.

3.3.5.8 MEDIÇÃO E PAGAMENTO

Com a quantificação de cada um dos serviços, feita com as unidades estabelecidas nos Indicadores de Construção, procede-se à elaboração da medição, aplicando-se os preços unitários ou global, referentes a cada serviço e constantes da planilha contratual.

A medição para efeito de pagamento, é a soma dos valores da medição de cada um dos dispositivos padronizados.

O pagamento será efetuado em acordo com a medição, após a conclusão e aprovação de todos os serviços, devendo os custos decorrentes de materiais, serviços, mão de obra, ferramental e equipamentos estarem incluídos no item específico constante da planilha contratual.

3.3.5.9 COMPONENTES PADRONIZADOS INCLUÍDOS

O Sub-grupo CP231000 – Implantação de Captação com Bomba Centífuga – Manancial Superficial - abrange o seguinte componente padronizado:

CADERNO DE ENCARGOS

VOLUME I - CADERNO DE PROJETOS

TOMO I - Sistema Simplificado de Abastecimento de Água

Capítulo 1- PSSAA_06



Componentes Padronizados - CP			CP2410
			REVISÃO - 00
Grupo	CP2000000	SISTEMA DE CAPTACAO	DATA: ABR/08
Subgrupo	CP2410000	IMPLANTACAO DE CAPTACAO COM BOMBA CENTRIFUGA - MANANCIAL SUPERFICIAL	Página 133 de 499

Código	Descrição	Unidade de Medição e Pagamento
CP2410010	Implantação de Capação com Bomba Centrífuga – Potência até 5 cv – Manancial Superficial	Un

CADERNO DE ENCARGOS

VOLUME I - CADERNO DE PROJETOS

TOMO I - Sistema Simplificado de Abastecimento de Água

Capítulo 1- PSSAA_06



Cerb
COMPANHIA DE ENGENHARIA
RURAL DA BAHIA