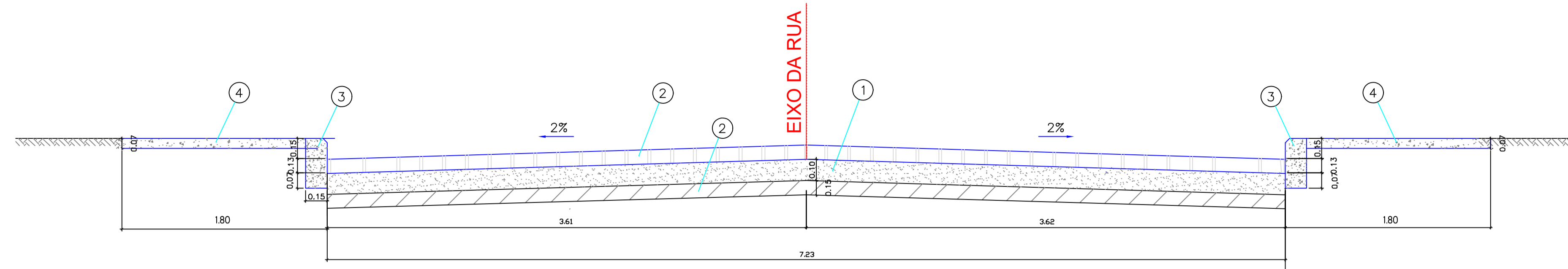


SEÇÃO TRANSVERSAL = RUA 1A

S/ESCALA

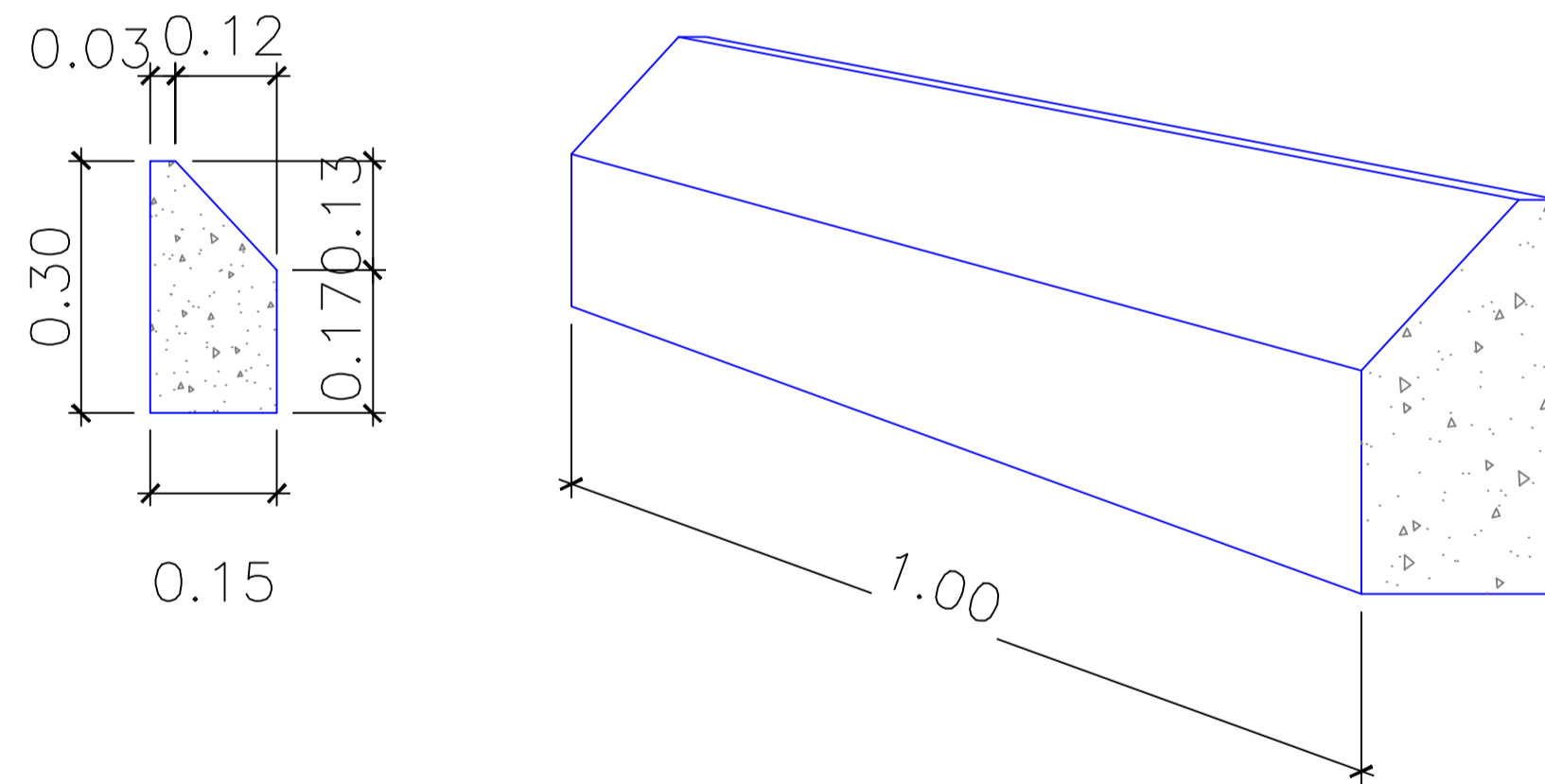


LEGENDA:

- ① COLCHÃO DE AREIA
- ② PAVIMENTAÇÃO DE PARALELEPÍPEDO
- ③ MEIO-FIO DE CONCRETO SIMPLES
- ④ PASSEIO DE CONCRETO SIMPLES
- ⑤ BASE EM SOLO ESTABILIZADO

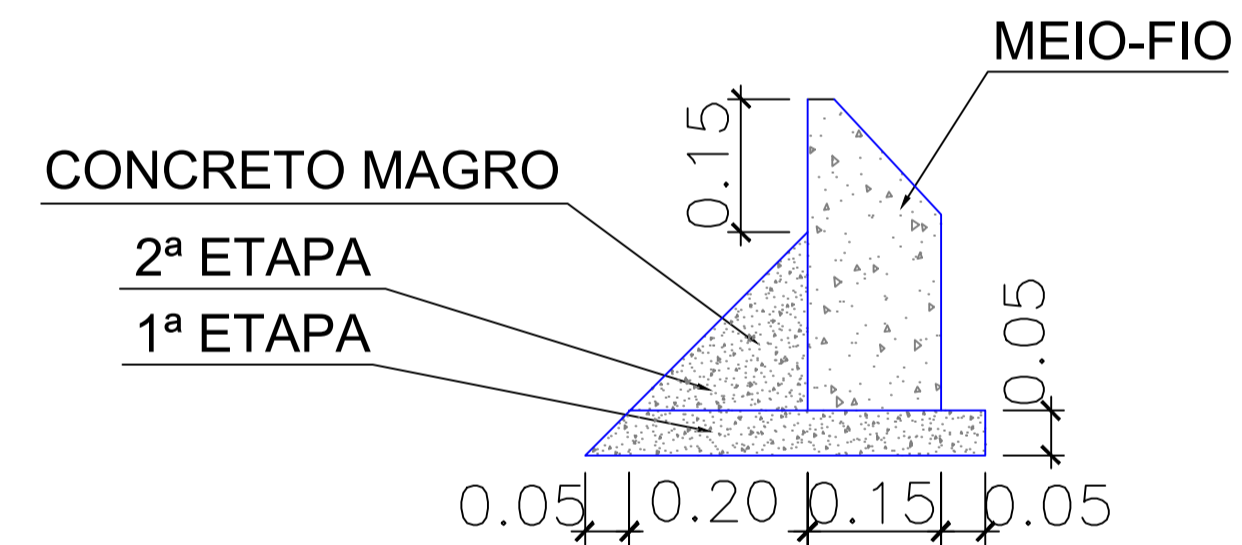
DETALHE - MEIO-FIO

S/ESCALA



DETALHE DE ASSENTAMENTO

S/ESCALA

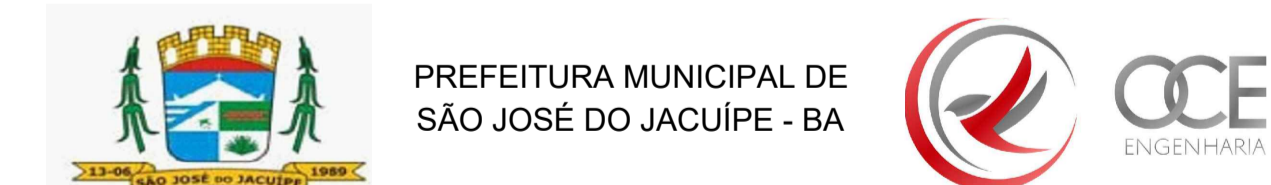


PESO UNITÁRIO: 70 kg
RESISTÊNCIA DO CONCRETO: Fck = 275 kg/cm²

Gessivaldo Carneiro
 Eng. Civil
 CREA-BA 3000 84946

-	-	-	-
-	-	-	-
-	-	-	-
R - 00	24/02/2022	ELABORAÇÃO	OK
REVISÃO	DATA	DESCRIÇÃO	APROVAÇÃO

IDENTIFICAÇÃO RUA	LOGRADOURO	EXTENSÃO DA VIA (m)	LARGURA MÉDIA DA RUA (m)	LARGURA MÉDIA DO PASSEIO (m)	ÁREA PAVIMENTADA (m ²)	ÁREA DE PASSEIO (m ²)
1A	RUA CIRO RODRIGUES	68,45	7,23	1,80	538,90	212,53



GESTÃO:	ALBERLAN PERIS MOREIRA DA CUNHA	FASE DO PROJETO:	ESTUDO
LOCAL:	POVOADO DE PAU DE COLHER, PRÓXIMO AO DISTRITO DE ITATIAIA, SÃO JOSÉ DO JACUIPE	FOLHA Nº:	3/7
TÍTULO:	DETALHE DA SEÇÃO TRANSVERSAL	FORMATO:	A1
PROJETO:	PROJETO GEOMÉTRICO DE PAVIMENTAÇÃO	REVISÃO:	00
RESP. TÉCNICO:	GESSIVALDO OLIVEIRA CARNEIRO - CREA: BA3000.88946	ARQUIVO ELETRÔNICO:	PROJETO DE PAVIMENTAÇÃO_PC.dwg
DATA INICIAL:	24/02/2022	ESCALA:	S/ESCALA