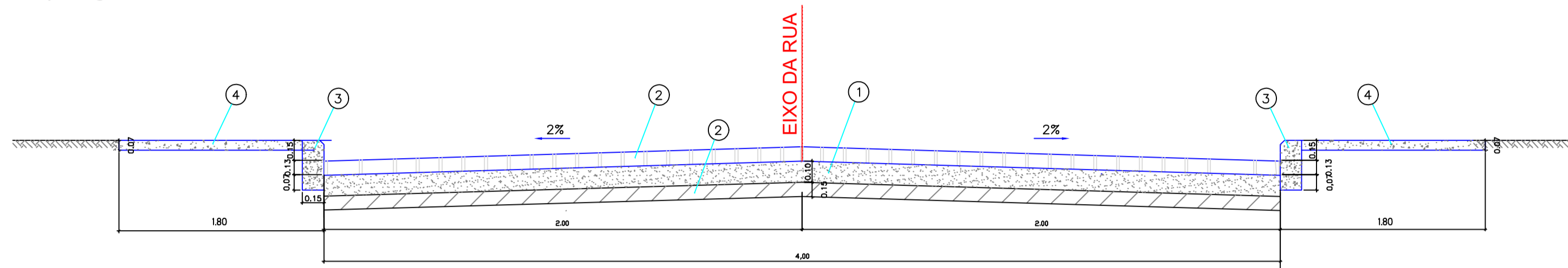


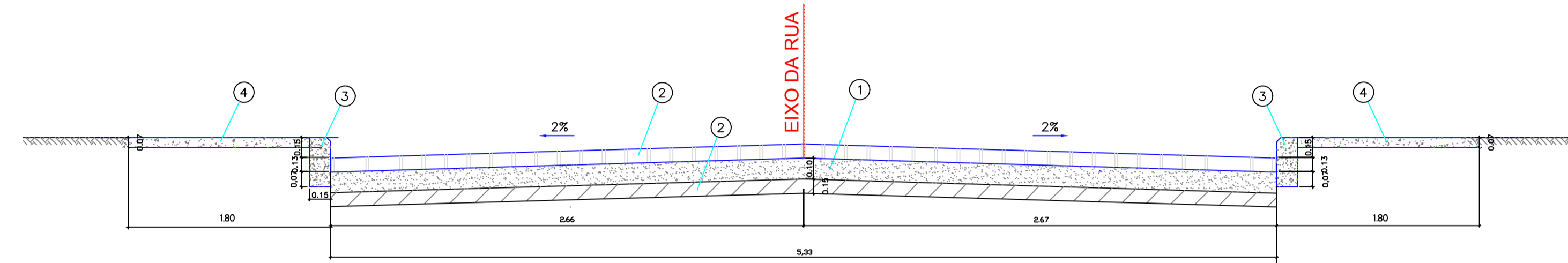
SEÇÃO TRANSVERSAL = RUA 1B = RUA 1C  
S/ESCALA



LEGENDA:

- ① COLCHÃO DE AREIA
- ② PAVIMENTAÇÃO DE PARALELEPÍPEDO
- ③ MEIO-FIO DE CONCRETO SIMPLES
- ④ PASSEIO DE CONCRETO SIMPLES
- ⑤ BASE EM SOLO ESTABILIZADO

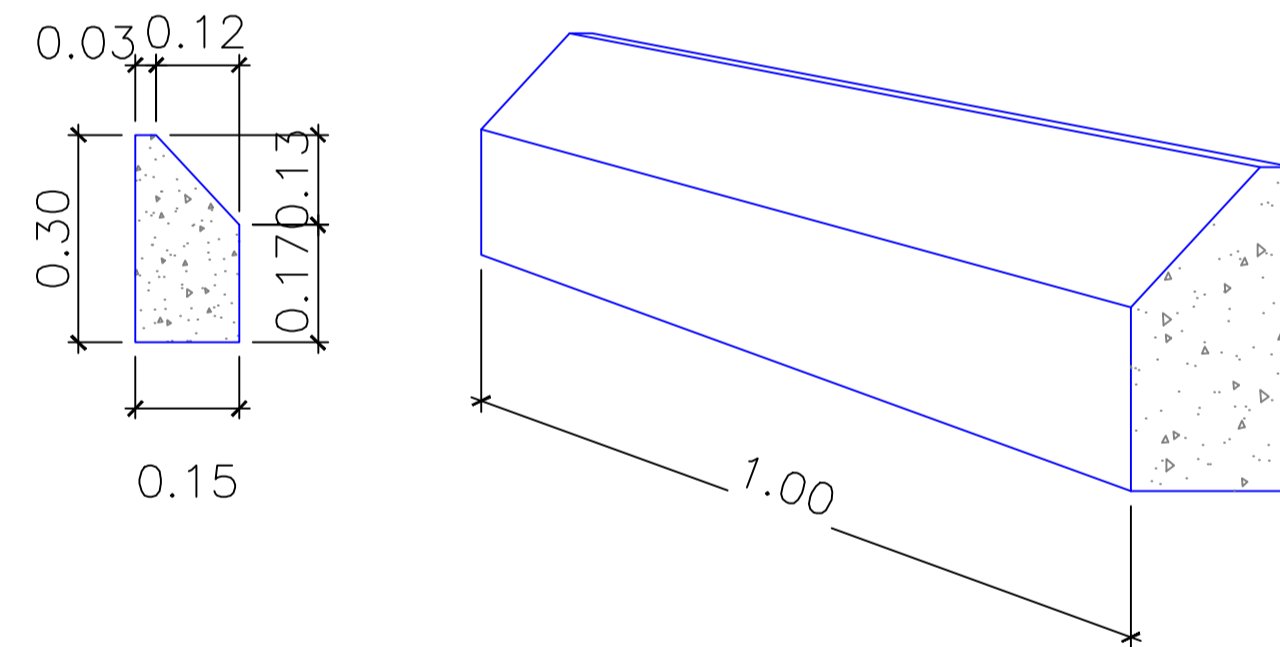
SEÇÃO TRANSVERSAL = RUA 1A  
S/ESCALA



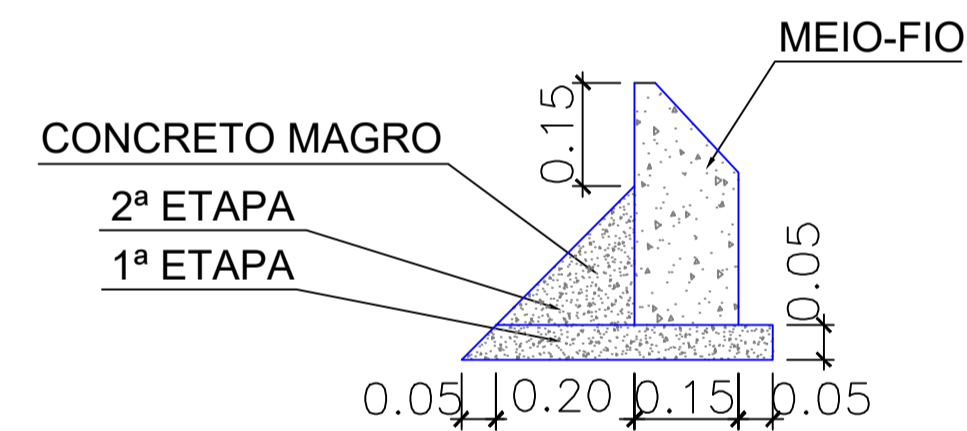
LEGENDA:

- ① COLCHÃO DE AREIA
- ② PAVIMENTAÇÃO DE PARALELEPÍPEDO
- ③ MEIO-FIO DE CONCRETO SIMPLES
- ④ PASSEIO DE CONCRETO SIMPLES
- ⑤ BASE EM SOLO ESTABILIZADO

DETALHE - MEIO-FIO  
S/ESCALA



DETALHE DE ASSENTAMENTO  
S/ESCALA

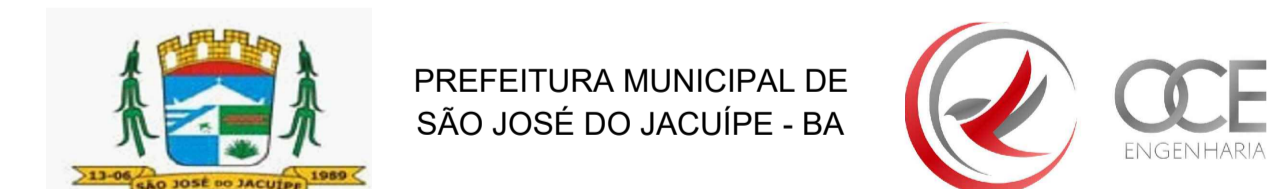


PESO UNITÁRIO: 70 kg  
RESISTÊNCIA DO CONCRETO: Fck = 275 kg/cm<sup>2</sup>

Gessivaldo Carneiro  
Eng. Civil  
CREA-BA 3000 84946

REVISÃO	DATA	DESCRIÇÃO	APROVAÇÃO
R-00	24/02/2022	ELABORAÇÃO	OK

IDENTIFICAÇÃO RUA	LOGRADOURO	EXTENSÃO DA VIA (m)	LARGURA MÉDIA DA RUA (m)	LARGURA MÉDIA DO PASSEIO (m)	ÁREA PAVIMENTADA (m <sup>2</sup> )	ÁREA DE PASSEIO (m <sup>2</sup> )
1A	RUA FRANCISCO FELIPE DOS SANTOS	131,20	5,33	1,50	699,30	393,60
1B	RUA ALBERTINO LEONCIO DE JESUS	98,91	4,00	1,80	448,50	178,04
1C	RUA ALBERTINO LEONCIO DE JESUS	95,60	4,00	1,80	433,42	172,08



GESTÃO: ALBERLAN PERIS MOREIRA DA CUNHA	FASE DO PROJETO: ESTUDO
LOCAL: POVOADO DA EMBRATEL, PRÓXIMO AO DISTRITO DE ITATIAIA, SÃO JOSÉ DO JACUIPE	FOLHA Nº: 3/8
TÍTULO: DETALHE DA SEÇÃO TRANSVERSAL	FORMATO: A1
PROJETO: PROJETO GEOMÉTRICO DE PAVIMENTAÇÃO	REVISÃO: 00
RESP. TÉCNICO: GESSIVALDO OLIVEIRA CARNEIRO - CREA: BA3000.88946	DATA INICIAL: 24/02/2022
ARQUIVO ELETRÔNICO: PROJETO DE PAVIMENTAÇÃO_EMBRATEL.dwg	ESCALA: S/ESCALA