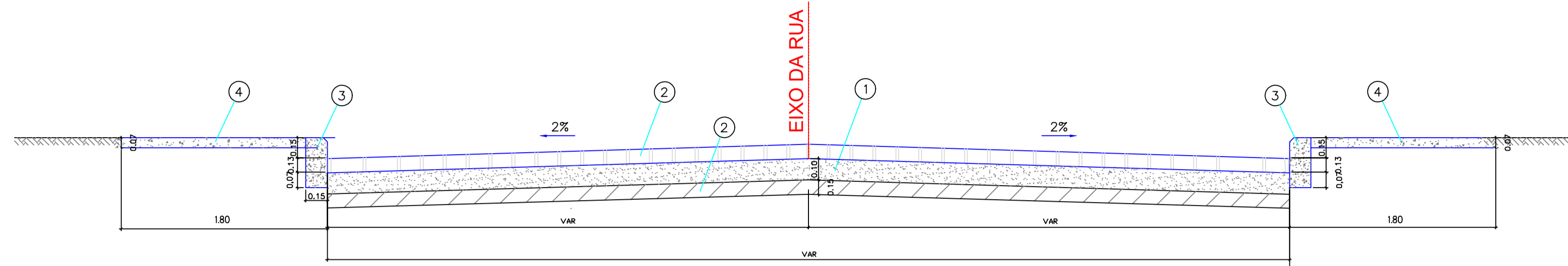


SEÇÃO TRANSVERSAL = RUA 1A=1B=1C=1D=1E

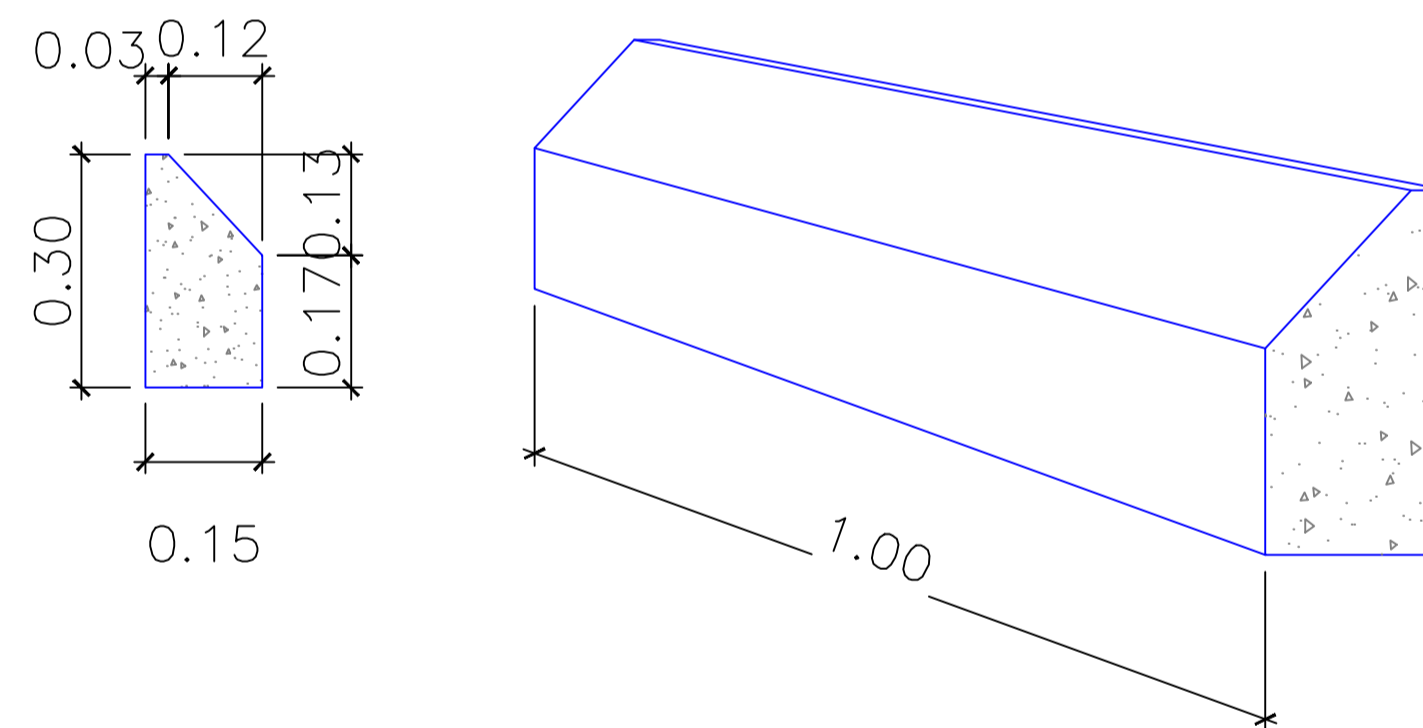
S/ESCALA



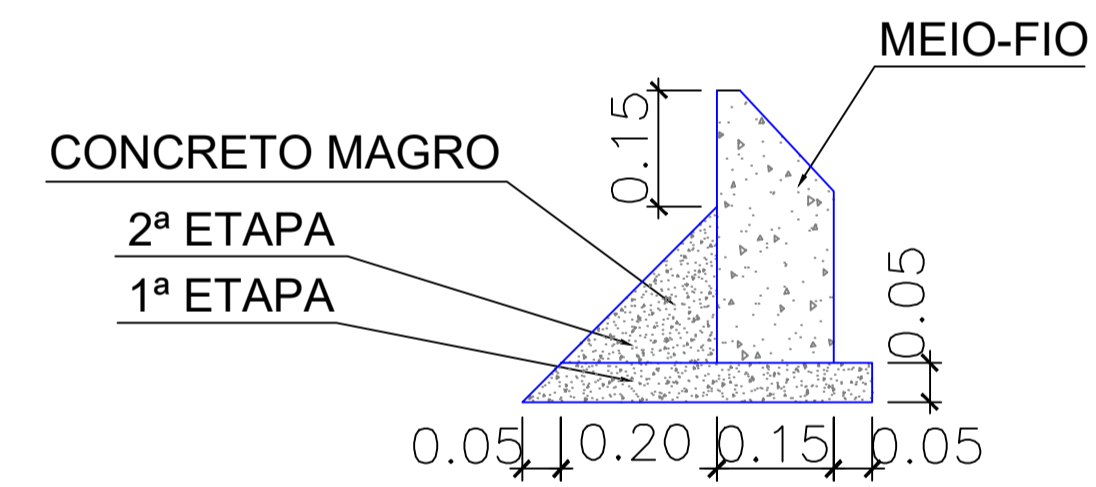
LEGENDA:

- ① COLCHÃO DE AREIA
- ② PAVIMENTAÇÃO DE PARALELEPÍPEDO
- ③ MEIO-FIO DE CONCRETO SIMPLES
- ④ PASSEIO DE CONCRETO SIMPLES
- ⑤ BASE EM SOLO ESTABILIZADO

DETALHE - MEIO-FIO S/ESCALA



DETALHE DE ASSENTAMENTO S/ESCALA



PESO UNITÁRIO: 70 kg
RESISTÊNCIA DO CONCRETO: $F_{ck} = 275 \text{ kg/cm}^2$

Gessivaldo Carneiro
Eng. Civil
CREA-BA 3000 84946

REVISÃO	DATA	DESCRIÇÃO	APROVAÇÃO
R-00	24/02/2022	ELABORAÇÃO	OK

IDENTIFICAÇÃO RUA	LOGRADOURO	EXTENSÃO DA VIA (m)	LARGURA MÉDIA DA RUA (m)	LARGURA MÉDIA DO PASSEIO (m)	ÁREA PAVIMENTADA (m²)	ÁREA DE PASSEIO (m²)
1A	RUA ISABEL MARIA DOS SANTOS	62,81	5,50	1,50	344,90	132,77
1B	RUA VIRGILIO RIBEIRO DOS SANTOS	35,11	5,10	1,50	267,72	64,60
1C	RUA ALFREDO PEREIRA DA SILVA	112,18	5,60	1,50	772,31	174,57
1D	RUA ROZENO MOREIRA JORDÃO I	64,95	5,61	1,50	445,06	102,69
1E	RUA ROZENO MOREIRA JORDÃO II	22,68	6,00	1,50	131,73	34,02

PREFEITURA MUNICIPAL DE
SÃO JOSÉ DO JACUIPE - BA

OCE
ENGENHARIA

GESTÃO: ALBERLAN PERIS MOREIRA DA CUNHA		FASE DO PROJETO: ESTUDO	
LOCAL: POVOADO DO LAMEIRO, PRÓXIMO AO DISTRITO DE ITATIAIA, SÃO JOSÉ DO JACUIPE		FOLHA Nº: 3/8	
TÍTULO: DETALHE DA SEÇÃO TRANSVERSAL		FORMATO: REVISÃO: A1 00	
PROJETO: PROJETO GEOMÉTRICO DE PAVIMENTAÇÃO		RESP. TÉCNICO: GESSIVALDO OLIVEIRA CARNEIRO - CREA: BA3000.88946	
ARQUIVO ELETRÔNICO: PROJETO DE PAVIMENTAÇÃO_LAMEIRO_v1.dwg		DATA INICIAL: ESCALA: 24/02/2022 S/ESCALA	