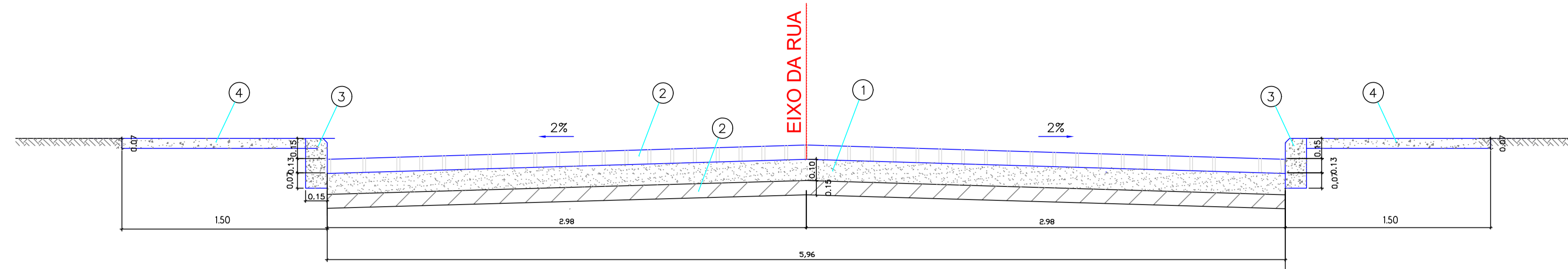


SEÇÃO TRANSVERSAL = RUA 1A

S/ESCALA

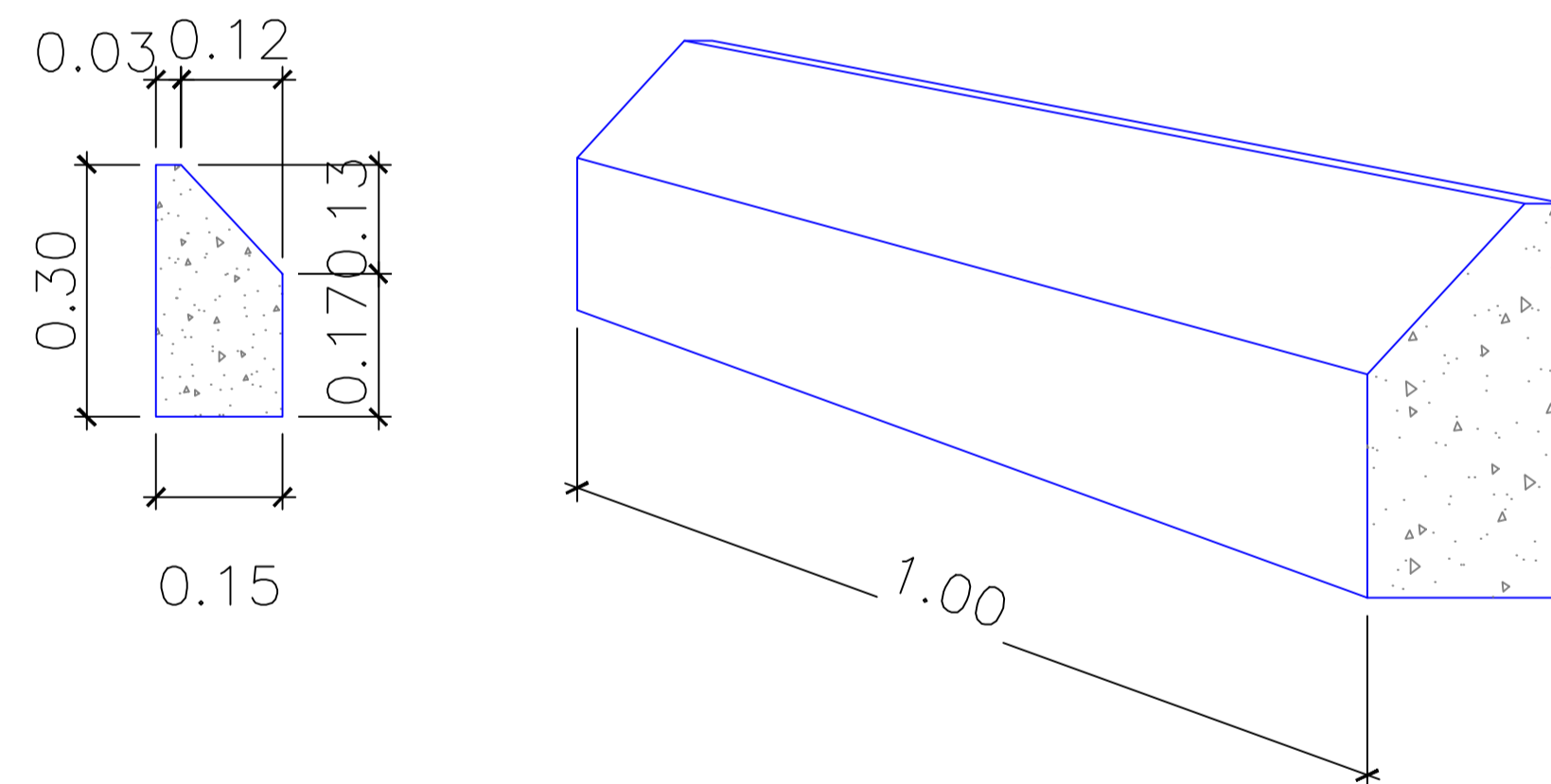


LEGENDA:

- ① COLCHÃO DE AREIA
- ② PAVIMENTAÇÃO DE PARALELEPÍPEDO
- ③ MEIO-FIO DE CONCRETO SIMPLES
- ④ PASSEIO DE CONCRETO SIMPLES
- ⑤ BASE EM SOLO ESTABILIZADO

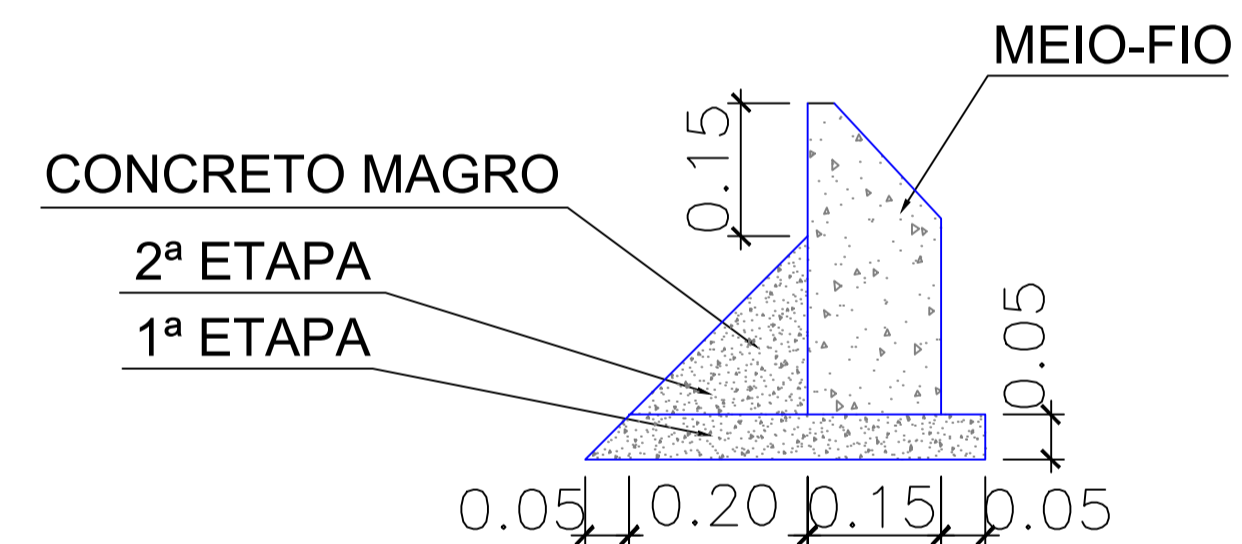
DETALHE - MEIO-FIO

S/ESCALA



DETALHE DE ASSENTAMENTO

S/ESCALA



PESO UNITÁRIO: 70 kg

RESISTÊNCIA DO CONCRETO: $F_{ck} = 275 \text{ kg/cm}^2$

Gessivaldo Carneiro
Eng. Civil
CREA-BA 3000 84946

REVISÃO	DATA	DESCRIÇÃO	APROVAÇÃO
R - 00	24/02/2022	ELABORAÇÃO	OK

IDENTIFICAÇÃO RUA	LOGRADOURO	EXTENSÃO DA VIA (m)	LARGURA MÉDIA DA RUA (m)	LARGURA MÉDIA DO PASSEIO (m)	ÁREA PAVIMENTADA (m²)	ÁREA DE PASSEIO (m²)
1A	RUA FRANCISCO CHAVE DA CRUZ	90,43	5,96	1,50	538,96	271,29



PREFEITURA MUNICIPAL DE
SÃO JOSÉ DO JACUIPE - BA



GESTÃO:		FASE DO PROJETO:	
ALBERLAN PERIS MOREIRA DA CUNHA		ESTUDO	
LOCAL:		FOLHA Nº:	
POVOADO DE VÁRZEA DANTAS, PRÓXIMO AO DISTRITO DE ITATIAIA, SÃO JOSÉ DO JACUIPE		3/7	
TÍTULO:		FORMATO: REVISÃO:	
DETALHE DA SEÇÃO TRANSVERSAL		A1 00	
PROJETO:		RESP. TÉCNICO:	
PROJETO GEOMÉTRICO DE PAVIMENTAÇÃO		GESSIVALDO OLIVEIRA CARNEIRO - CREA: BA3000.88946	
ARQUIVO ELETRÔNICO:		DATA INICIAL:	
PROJETO DE PAVIMENTAÇÃO_VD.dwg		24/02/2022	
		ESCALA:	
		S/ESCALA	